

大口徑
フネンパイプ

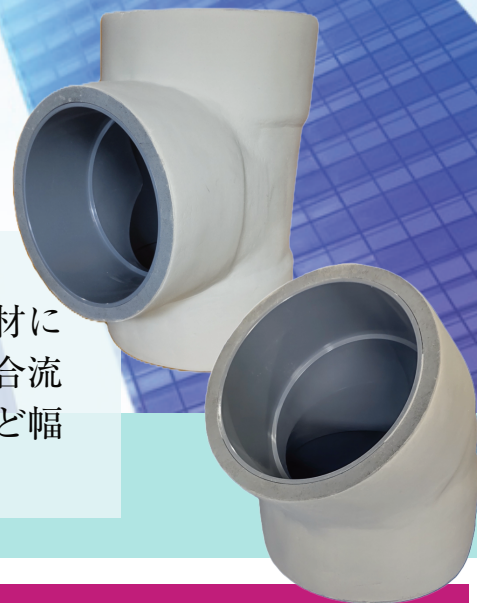
FP250A

新登場

遮煙性、遮音性、防露性を備えた唯一の樹脂系排水管

フネンパイプが新たな歴史を刻みます！

一部の鋼管や加工管に限られていた『250A』の配管材に新たな選択肢が生まれます。大流量排水が求められる合流配管部や雨水管、また耐食性が必要とされる臭突管など幅広い用途をカバーする唯一の耐火樹脂系排水管です。



《国土交通大臣認定》

【床】 PS060FL-1295

- ・鉄筋コンクリート造
- ・厚70mm以上

【壁】 PS060WL-1315

- ・ALCパネル又は鉄筋コンクリート造
- ・厚75mm以上

重量比較

FP/金属製配管比較	直管 (2.25m)	継手	
		DS	DT
SGP・MD250A	95.4	24.7	56.2
FP250A (VU)	45.0	10.3	28.5
重量比 (kg)	47%	42%	51%

規格・価格・入り数

(2025年8月現在)

品種	品名	価格	箱入数	重量kg
直管	FP250×2000 (VU)	102,000	—	45.0
管継手 (VU段差)	DS-U 250	79,000	1	10.3
	45L-U 250	89,000	1	16.6
	DL-U 250	97,000	1	21.0
	IN-U 250×200	82,000	1	9.8
	DT-U 250	174,000	1	28.5
関連継手	CO 250	78,000	1	9.3
	LES 250	135,000	1	24.2
FP250A 配管治具		24,000	1	3.3

※FP250Aシリーズは受注生産品です。予め納期をご確認のうえご注文ください。

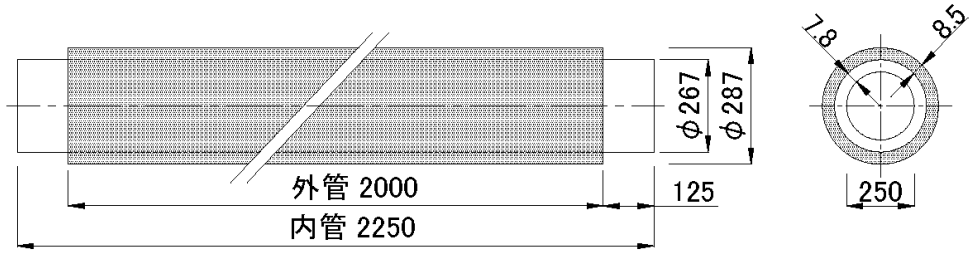
※FP250Aシリーズの内管は直管・継手共に「VU規格」です。(関連継手除く)



フネンアクロス株式会社

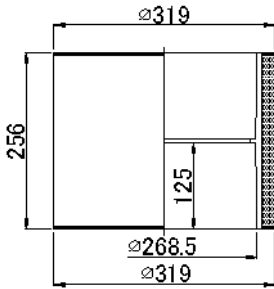
製品寸法

■ 直管 FP250×2000 (VU)

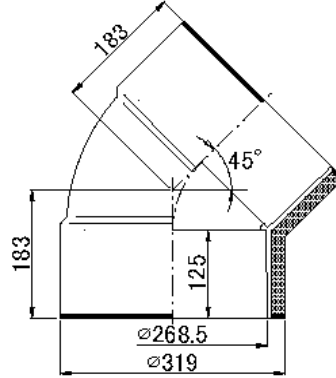


■ 250A管継手の規格

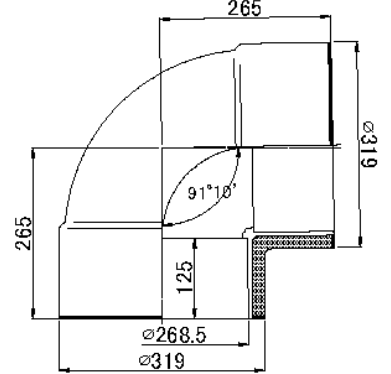
[DS-U 250]



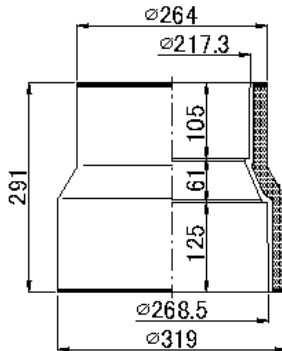
[45L-U 250]



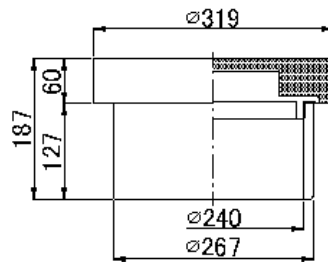
[DL-U 250]



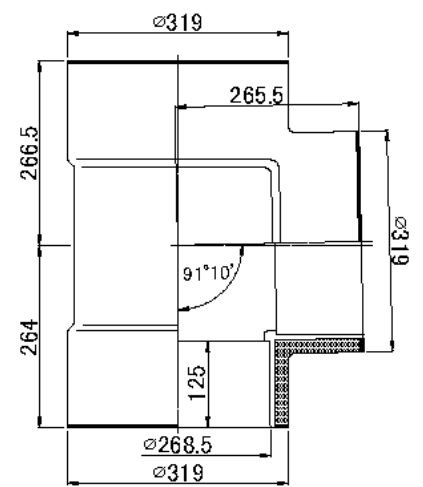
[IN-U 250]



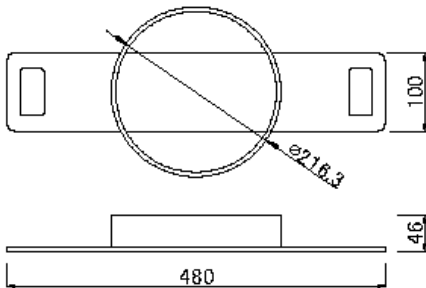
[CO 250]



[DT-U 250]



[FP250A配管治具]



● 配管施工に際しては、フネンパイプシリーズ総合カタログの「FP200A施工マニュアル」をご参照ください。

(継手挿入寸法は200Aと250Aは異なりますのでご注意ください)

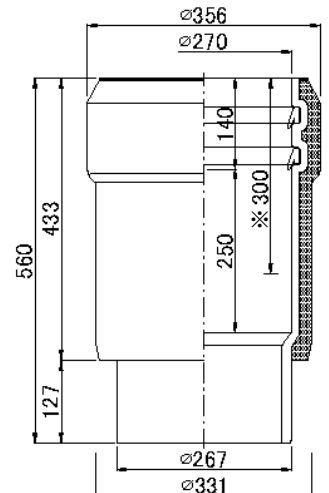
● 本製品は「接着接合法」です。直管、継手の接着には「FP250A配管治具」を使用した施工を推奨しています。

FP250A
支持バンド

弊社ではお取り扱いがございません。お手数ですが下記バンドメーカー様へお問い合わせください。
『株式会社アカギ』『日栄インテック株式会社』

[LES 250]

※基準挿入寸法 = 300



フネンアクロス株式会社

本社・東京営業所：東京都豊島区東池袋1-17-8 ☎ 03-5911-4080
営業所：札幌・仙台・東関東・西関東・横浜・静岡・名古屋・大阪・広島・福岡