

アクロススマート XJS  
&  
アクロスジョイント XJ

NEW!

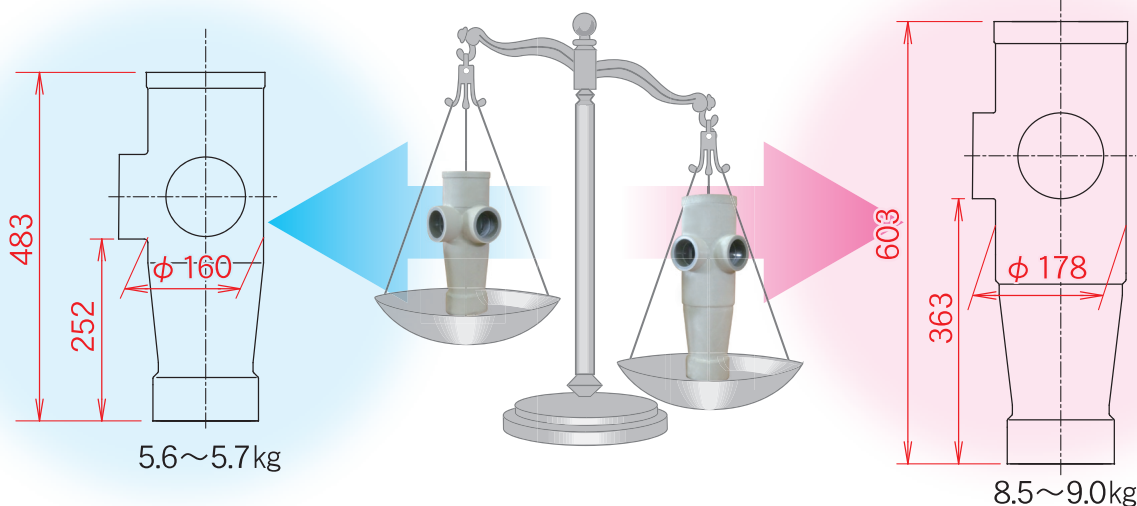


フネンアクロス株式会社

# 排水管に求められる機能をすべて備えるのは 耐火二層管だけです。アクロススマートXJS誕生!

【XJS 100】

【XJ 100】



| 項目          | 単位  | XJS 100 | 対比    | XJ 100  |
|-------------|-----|---------|-------|---------|
| 全長          | mm  | 483     | 80.1% | 603     |
| 外径          | mm  | φ160    | 89.4% | φ178    |
| スリーブ径       | mm  | φ175    | 87.5% | φ200    |
| 重量          | kg  | 5.6~5.7 | 60.0% | 8.5~9.0 |
| 許容流量(10階規模) | L/S | 5.7     | 87.7% | 6.5     |
| 価格(1口タイプ)   | ¥   | 15,000  | 75.0% | 20,000  |
| 価格(2口タイプ)   | ¥   | 16,000  | 69.6% | 23,000  |
| 価格(3口タイプ)   | ¥   |         | —     | 28,000  |

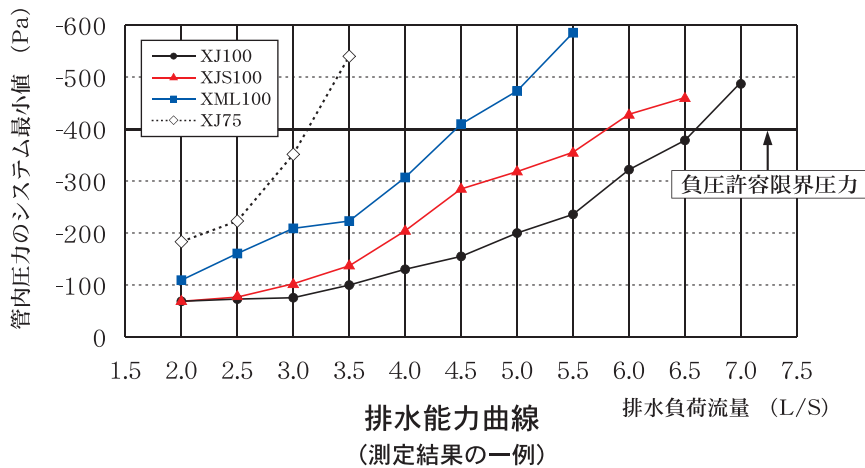
価格は平成25年11月時点

## 総合力はやっぱり耐火二層管。 比べれば違いは歴然。35年以上の実績は信頼の証しです。

- ・耐火性………安心の国土交通大臣認定、日本消防設備安全センター評定取得品です。
- ・施工性………軽量&メジフリーによるストレスフリーの簡単施工が可能です。
- ・防露性………他の管種と違い、通常的环境下では保温工事が不要です。
- ・耐食性………内管の塩ビ管は鉄と異なり腐食しないため耐久性が抜群です。
- ・耐震性………世界最大級の実験施設(Eーディフェンス)で検証済みです。
- ・メンテナンス性………内管の塩ビ管は平滑で汚れにくく、メンテナンスが容易です。
- ・遮音性………二層構造のため遮音性に優れています(『フネン遮音システム』もラインナップ)。
- ・排水性能………SHASE-S218排水能力試験法に基き、排水システムの能力検証を行っております。
- ・経済性………トータルコストダウンが可能です。

# 排水能力：XJS & XJ

- XJS 100 5.7L/S …… 新製品 (汚水・雑排水合流用)
- XJ 100 6.5L/S …… 汚水・雑排水合流用
- XM 100 4.0L/S …… 分流排水用
- XJ 75 3.0L/S …… 台所流し排水、低層の雑排水用

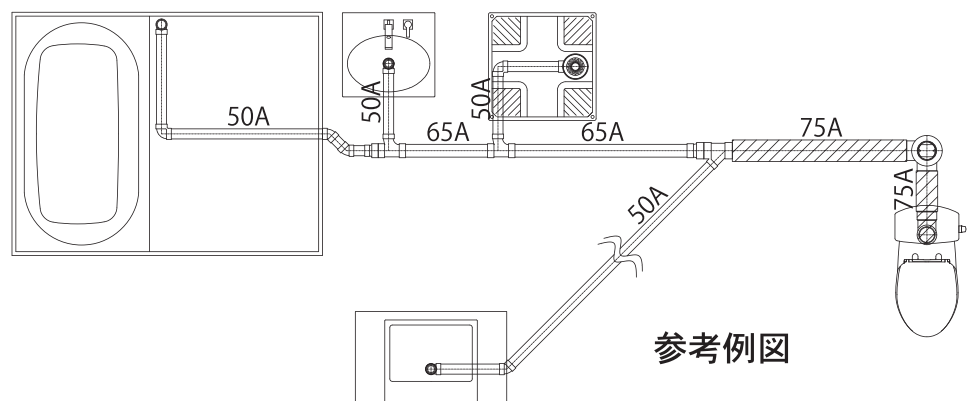


10階規模 排水試験タワー  
(埼玉県 秩父工場内)

# コスト比較：100A汚水雑排水合流配管(1フロア分)

|   | 単管式排水継手         | 立て管            | 横枝管 (区画貫通部～) |          | 保温巻き              | 積算比較   |
|---|-----------------|----------------|--------------|----------|-------------------|--------|
|   |                 |                | 1m以内         | 1m範囲外    |                   |        |
| 1 | アクロススマートXJS     | フネンパイプ (VP)    | フネンパイプ (VP)  | 塩ビ管 (VP) | 不要                | 100.0% |
| 2 | アクロスジョイントXJ     | フネンパイプ (VP)    | フネンパイプ (VP)  | 塩ビ管 (VP) | 不要                | 115.0% |
| 3 | 鋳物製 + 貫通部材      | フネンパイプ (VP)    | 塩ビ管 (VP)     |          | 立て管は不要<br>継手は別途工事 | 147.3% |
| 4 | 鋳物製             | D-VA (ライニング鋼管) | フネンパイプ (VP)  | 塩ビ管 (VP) | 別途工事              | 149.0% |
| 5 | (参考) 鋳物製 + 貫通部材 | 塩ビ管 (VP)       | 塩ビ管 (VP)     |          | 別途工事              | 130.7% |

(積算比較は『建設物価』平成25年10月号 参照)



# XJS・XJ・XM 製品一覧

| シリーズ名  |                        | アクロススマート<br>100シリーズ(新製品)                     | アクロスジョイント 100シリ  |  |           |
|--|------------------------|--|--|--|-----------|
| 品番   |                        | XJS 100×75                                   | XJ 100×75  | XJ 100×100                                       |           |
| 横枝口 (I: 1口、L: 2口、T: 3口)  |                        | I・L  | I・L・T  | I  |           |
| 寸法図<br>(単位:mm)   |                        |  |  |  |           |
|  |                        |  |  |  |           |
| 重量 (kg)  |                        | 5.6~5.7                                      | 8.5・9.0・9.0  | 8.5  |           |
| スリーブ径 (mm)   |                        | φ 175  | φ 200  | φ 200  |           |
| 許容流量 (10階規模)   |                        | 5.7 L/S                                      | 6.5 L/S  | 6.5 L/S  |           |
| 特長と主な用途  |                        | ◇軽量・コンパクトの新製品<br>◇5点器具 10層合流可<br>◇脚部エルボの直付け可 | ◇XJ100標準品<br>◇分流排水は20階可<br>◇汚水と雑排水の180° 対向<br>方向合流は原則として不可 | ◇横枝管100A (1口)<br>◇横枝管: 汚水+雑排水合流<br>◇ホテル: 横枝管2室合流 |           |
| ※接続可能な階層・器具数は配管条件などによって変わります。<br>詳細につきましては物件毎にご相談ください。   |                        |  |  |  |           |
| 接続器具数の目安(台)  | 便器単独                   | 15   | 20   | 20   |           |
|  | 全合流 (5点器具)             | 10   | 12   | 12   |           |
| 本体+脚部エルボ<br>収まり最小寸法(単位:mm)<br><br>A: 横枝下 ⇄ 脚部エルボ (スラブ上面) (芯)<br>B: 横枝下 ⇄ 脚部エルボ (スラブ上面) (下端)<br>※本体と脚部エルボの形状は製品によって異なります。 | 通<br>常<br>品            | 標準タイプ (1サイズアップ) 【ゴムリングタイプ】                   | 品名 XJ-B(N) 125×100 【XJ-B(R) 125×100】 *1                    |  |           |
|  |                        | A  | 450 【510】  | 561 【621】  | 546 【606】 |
|  |                        | B  | 541 【601】  | 652 【712】  | 637 【697】 |
|  |                        | 2サイズアップ                                      | 品名 XJ-B 150×100  |  |           |
|  |                        | A  | 672  | 783  | 768       |
|  |                        | B  | 783  | 894  | 879       |
|  | 2サイズアップ<br>プッシングタイプ    | 品名 XJ-B (VUH) 150×100                        |  |  |           |
|  | A                      | 506  | 617  | 602  |           |
|  | B                      | 615  | 726  | 711  |           |
|  | 最下階専用<br>XJ<br> <br>LF | 1サイズアップ *1                                   | 品名 XJ-LF + LL 125 (排水用一般品)                                 |  |           |
| A  |                        | —  | 465  | 450  |           |
| B  |                        | —  | 553  | 538  |           |
| 2サイズアップ<br>プッシングタイプ  |                        | 品名 XJ-LF + XJ-B (VUH) 150×125                |  |  |           |
| A  | —                      | 514  | 499  |  |           |
| B  | —                      | 625  | 608  |  |           |
| 脚部エルボ<br>特注品<br>*2   | 首長タイプ / # 2サイズアップ      | 品名 XJ-BL 125×100 / XJ-BL 150×100             |  |  |           |
|  | 掃除口付きタイプ / # 2サイズアップ   | 品名 XJ-B 125×100×75 / XJ-B 150×100×75         |  |  |           |
|  | 首長掃除口付きタイプ / # 2サイズアップ | 品名 XJ-BL 125×100×75 / XJ-BL 150×100×75       |  |  |           |

ご注意: \*1…脚部エルボの直上階(最下階)を立て管に接続する場合は、原則として管径を2サイズアップとしてください。なお、配管条件により

| 一 ーズ   | アクロスミニ 100シリーズ   |                            | アクロスジョイント 75シリーズ                  |                                       |
|--|--|----------------------------|-----------------------------------|---------------------------------------|
|  | XJ 100×75 (Ⅱ)  | XML 100×75                 | XMS 100×75                        | XJ 75×50                              |
| 上段：Ⅰ＋下段：Ⅱ  | Ⅰ  | Ⅰ                          | Ⅰ                                 | Ⅰ                                     |
|  |  |                            |                                   |                                       |
| 14.5～16.5  | 5.9  | 4.8                        | 4.6                               | 4.7                                   |
| φ 200  | φ 175  | φ 175                      | φ 175                             | φ 175                                 |
| 7.0 L/S  | 4.0 L/S  | 4.0 L/S                    | 3.0 L/S                           | 3.0 L/S                               |
| ◇XJ上下2段型 (SP75 1個付)<br>◇上段：汚水＋下段：雑排水<br>◇180° 対向排水可<br>◇H=270・300・340 (270～340特注可) | ◇アクロスミニスラブ貫通タイプ<br>◇分流排水用<br>◇P型便器用HB-S、HB-90°の横枝管同レベル配管不可 | ◇アクロスミニスラブ上施エタイプ<br>◇分流排水用 | ◇XJ75シリーズ<br>◇台所流し排水              | ◇XJ75シリーズ<br>◇雑排水3点排水 (低層)<br>◇台所流し排水 |
| 20   | 10   | 10                         |                                   |                                       |
| 12   |  |                            |                                   |                                       |
| XJ-B(N) 125×100 【XJ-B(R) 125×100】 *1   |  |                            | XJ-B 100×75 *1                    |                                       |
| 535 【595】  | 458 【518】  | 198 【258】                  | 447                               | 446                                   |
| 626 【686】  | 549 【609】  | 289 【349】                  | 523                               | 522                                   |
| XJ-B 150×100   |  |                            | XJ-B 125×75                       |                                       |
| 757  | 680  | 420                        | 624                               | 623                                   |
| 868  | 791  | 531                        | 715                               | 714                                   |
| XJ-B (VUH) 150×100   |  |                            | XJ-B (VUH) 125×75                 |                                       |
| 591  | 514  | 254                        | 488                               | 487                                   |
| 700  | 623  | 363                        | 576                               | 575                                   |
| —  | —  | —                          | —                                 | —                                     |
| —  | —  | —                          | —                                 | —                                     |
| XJ-BL 125×100 / XJ-BL 150×100  |  |                            | XJ-BL 100×75 / XJ-BL 125×75       |                                       |
| XJ-B 125×100×75 / XJ-B 150×100×75  |  |                            | XJ-B 100×75×65 / XJ-B 125×75×75   |                                       |
| XJ-BL 125×100×75 / XJ-BL 150×100×75  |  |                            | XJ-BL 100×75×65 / XJ-BL 125×75×75 |                                       |

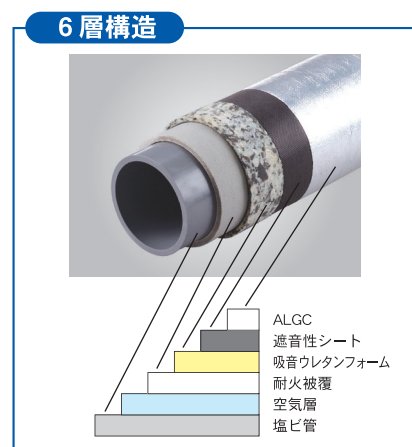
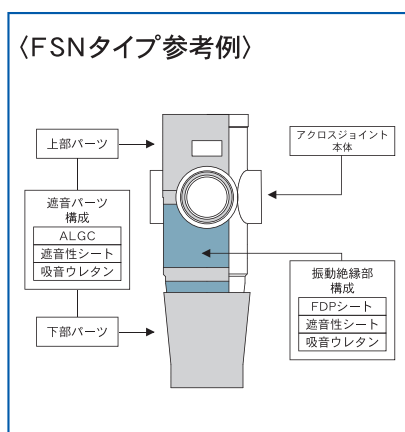
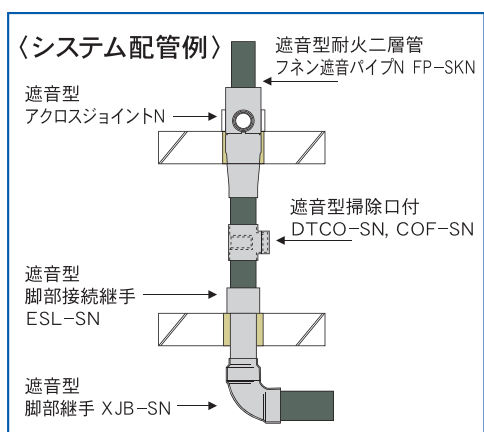
1サイズアップで可となる場合がありますので弊社にご相談ください。 \*2…特注品の納期は弊社にご確認ください。

## 様々な配管パターンに対応する豊富な関連製品・部品

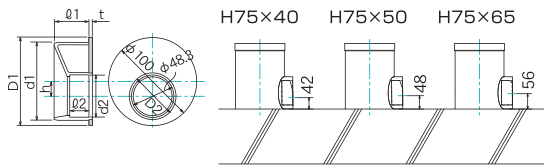
| 配管上の要望・問題点 |                                       | ソリューション（問題解決の方法・対応製品） |        |                         |   |
|------------|---------------------------------------|-----------------------|--------|-------------------------|---|
|            |                                       | 対応製品                  | 品名     | 規格                      | 用途  |
| ◇1         | 横枝管の管径を変えたい                           | メジフリー偏芯ブッシング          | VUHB   | 75×40<br>75×50<br>75×65 | 横枝管の管径合わせ   |
| ◇2         | 使わない横枝口を塞ぎたい                          | XJ用キャップ               | SP     | 75                      | 不要な横枝口を塞ぐキャップ   |
| ◇3         | 掃除口付き継手の収まりが良くない<br>(DT+COではPSに収まらない) | フネン掃除口付き継手            | COF    | 75×75<br>100×75         | 収まり寸法的大幅向上、<br>内面の形状が管と面一                                   |
| ◇4         | 汚水と雑排水が180°対向配管になる                    | 片受け45°エルボ             | 45°KL  | 75                      | 180°水平対向 参考施工図  |
| ◇5         | P型便器と接続したい                            | 片受け90°エルボ             | 90°KL  | 75                      | P型便器立ち下げなど  |
|            |                                       | Pタイプ便器接続継手            | Z75    | H140<br>H120            | 便器+HB(サニタリーバンド)+Z75   |
| ◇6         | 立て管に僅かなオフセットがある                       | 22.5°エルボ(排水継手扱い)      | 22.5°L | 100、75                  | 立て管の僅かなオフセット配管対策  |
| ◇7         | 最上階が通気オフセット配管になる                      | 最上階用特注品               | XJ-V   | L・T                     | 最上階用通気オフセット継手   |
| ◇8         | 脚部継手の直上階を立て管に接続したい                    | 最下階接続専用継手             | XJ-LF  | I・L・T                   | 脚部継手の直上階を立て管に<br>接続し、シンプル配管を実現                              |
|            |                                       | XJS100、XM100、XJ75     | (通常品)  | (通常品)                   | 前ページ一覧表の本体と脚部<br>継手の収まり最小寸法参照                               |
| ◇9         | 段差スラブに配管したい<br>(上段:汚水、下段:雑排水)         | XJ上下2段型               | XJ     | 100×75Ⅱ                 | H=270・300・340(規格品)<br>※270~340間の特注対応可です<br>※180°水平対向も配管可能です |
| ◇10        | その他のイレギュラー配管についてのご相談もお受けいたします。        |                       |        |                         |   |

## 分譲マンションなどに最適なフネン遮音システム

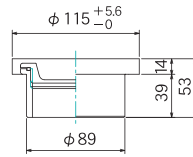
- 6層構造による高性能 …… **従来の後巻き施工と同等以上の遮音性能です。**
- 安定した性能 …… 遮音パーツを装着済みのため、施工誤差が軽減されます(一部同梱)。
- 簡単施工 …… 通常の耐火二層管並みの施工で、配管と同時に遮音施工が完了します。
- 省スペース可 …… 従来の後巻き工法に比べて配管スペースが小さくなります。
- トータルコストダウン …… トータルで大幅なコストダウンが可能です。
- 区画貫通 …… 国土交通大臣認定、日本消防設備安全センター認定 取得済みです(中空壁は除く)。



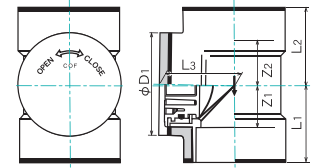
◇1…メジフリー 偏芯ブッシングVUHB



◇2…XJ用キャップSP75



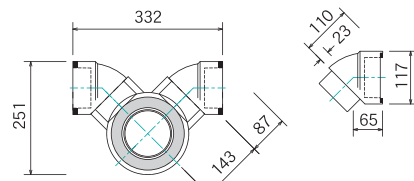
◇3…フネン掃除口付き継手COF



| 呼び径    | 記号 | L1 | L2 | L3 | Z1 | Z2 | D1  |
|--------|----|----|----|----|----|----|-----|
| 75×75  |    | 88 | 89 | 86 | 48 | 49 | 117 |
| 100×75 |    | 98 | 99 | 97 | 48 | 49 | 117 |

(単位: mm)

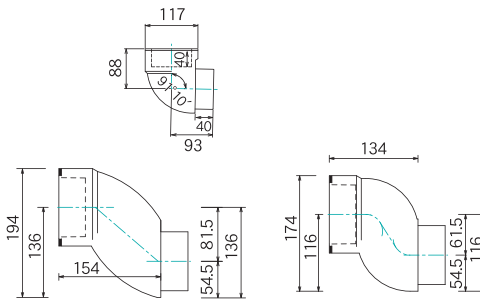
◇4…45°KLによる180°対向配管例



XJ100×75 (L) + 45° KL75-M

(参考施工図)

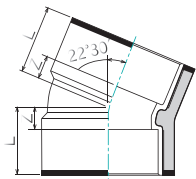
◇5…90°KL、Z75 (H140、H120)



Z75H140-M

Z75H120-M

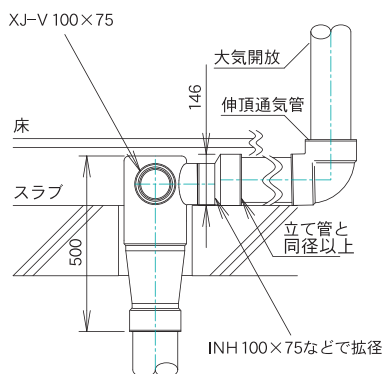
◇6…22.5°エルボ (75A、100A)



| 呼び径 | 記号 | Z  | L  |
|-----|----|----|----|
| 75  |    | 20 | 60 |
| 100 |    | 25 | 75 |

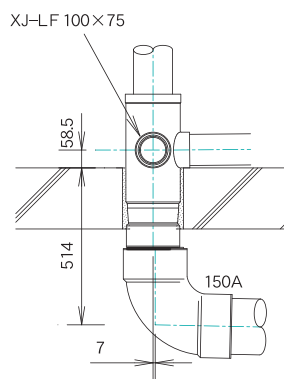
単位 mm

◇7…最上階専用 XJ-V



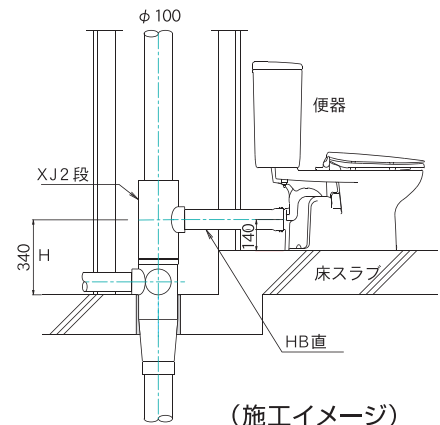
(施工イメージ)

◇8…最下階専用 XJ-LF



(施工イメージ)

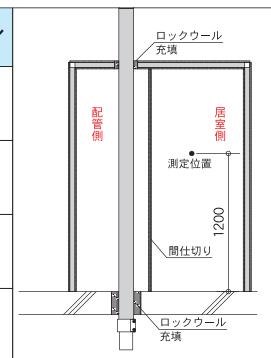
◇9…XJ100×75II (2段型)



(施工イメージ)

騒音レベル比較

|   | 配管材料           | 遮音仕様                | 騒音レベル<br>*1 |
|---|----------------|---------------------|-------------|
| 1 | フネン遮音パイプ (VP)  | (ウレタンフォーム+樹脂製遮音シート) | 31.6dBA     |
| 2 | フネンパイプ (VP)    | なし                  | 35.2dBA     |
| 3 | フネンパイプ (VP)    | グラスウール+遮音シート *2     | 31.7dBA     |
| 4 | D-VA (ライニング鋼管) | グラスウール+遮音シート *2     | 32.5dBA     |



\*1…騒音レベルは弊社排水試験タワー内測定室で計測 (PS壁を介した居室側。排水流量5.0L/S、暗騒音 約21dBA)

\*2…後巻き施工

詳細は総合カタログをご覧ください

新製品 アクロススマートXJSの遮音タイプも受注可能です。

# アクロスジョイントシリーズを安全にご使用いただくために



## 設計・施工上のご注意

- ① 立て管、横主管及び横枝管の負荷計算や管径、勾配の決定には **SHASE-S206 定常流量法**を用いてください。
- ② 建物の高さが高くなると、排水能力が低下する場合がありますのでご注意ください。配管形状によっても能力が低下することがあります。
- ③ 横主管の管径は立て管の1サイズアップ以上としてください。なお、立て管脚部には原則として専用の脚部エルボをご使用ください。
- ④ 伸頂通気管の管径は、立て管と同径以上としてください。
- ⑤ ベントキャップは、開口部の有効面積が立て管の内断面積以上あるものをご使用ください。
- ⑥ 立て管及び横主管にオフセットがある場合には、適切な逃がし通気管を設けるか、管径を1サイズアップ以上にするなどの処置をしてください。
- ⑦ 本システムは旋回羽根により排水を管壁に沿った旋回流としています。よって立て管の途中に段差がある場合、排水能力の低下を招きますので段差のある配管は避けてください（**原則として内管VP仕様をご使用ください**）。
- ⑧ 排水器具が接続されない階にも原則としてアクロスジョイントをご使用ください。
- ⑨ 立て管1系統内で、アクロスジョイントシリーズと他社単管式継手や従来継手を併用することは原則として避けてください。
- ⑩ 立て管同系統内に原則として種類の異なるアクロスジョイントを使用しないでください。
- ⑪ アクロスミニは汚水単独または雑排水単独でご使用ください。
- ⑫ アクロスミニと便器を接続する際、便器のタイプによっては排水性能が低下することがあります。適用可否については弊社までご相談ください。
- ⑬ 本体内部に詰まりやすいものが混入しないように注意し、施工時には異物がないことを確認してください。
- ⑭ XJS・XJ・XM各シリーズ及びフネン遮音システムN用の支持バンドは、日栄インテック株式会社様取り扱い商品です。
- ⑮ フネン遮音システムのパイプ継手の接続部は、ALGCテープによる仕上げを行ってください。
- ⑯ フネン遮音システムは、吸音ウレタンフォーム素材を使用しておりますので、保管・輸送・配管中・配管後のいかなる環境においても、雨水を含め水分に接触しないよう十分ご注意ください。



## 使用上の注意点

- ① アクロスジョイントシリーズは、生活排水を対象とした排水立て管専用の継手です。生活排水以外の物を流すと、詰まりや漏水の原因となる恐れがあります。
- ② 連続して60℃以上の温水を流さないように使用者に周知してください。
- ③ 標準使用量を超える洗濯用洗剤を使用した場合は、トラブル発生の懸念がありますのでご注意ください。
- ④ アクロスジョイントシリーズは、内管が塩ビ管なので固形物の沈着もなく安定した排水性能が確保できます。しかし、生活状況により油脂・湯垢などの固形物が付着する場合がありますので定期的に管内を清掃する必要があります。



**フネンアクロス株式会社**

本社・東京営業所 〒170-0013 東京都豊島区東池袋1-17-8 ☎ 03-5911-4080 静岡営業所 〒422-8032 静岡県静岡市駿河区有東1-6-15 ☎ 054-289-4651  
札幌営業所 〒060-0052 北海道札幌市中央区南二条東1-1-11 ☎ 011-222-1031 名古屋営業所 〒452-0811 愛知県名古屋市西区砂原町347 ☎ 052-509-0591  
仙台営業所 〒984-0002 宮城県仙台市若林区卸町東4-3-15 ☎ 022-390-4121 大阪営業所 〒550-0004 大阪府大阪市西区鞠本町1-8-2 ☎ 06-6446-2071  
西関東営業所 〒359-0021 埼玉県所沢市東所沢1-10-12 ☎ 04-2945-3618 岡山営業所 〒700-0951 岡山県岡山市北区田中168-114 ☎ 086-246-8618  
東関東営業所 〒340-0003 埼玉県草加市稲荷3-27-12 ☎ 048-936-2061 福岡営業所 〒812-0024 福岡県福岡市博多区綱場町1-16 ☎ 092-262-5031  
横浜営業所 〒241-0833 神奈川県横浜市旭区南本宿町106 ☎ 045-351-0831 秩父工場 (ISO9001認証工場)：埼玉県秩父市

URL <http://www.funen.co.jp>

本文中の製品写真は印刷のため、実物と色が異なる場合があります。また、本カタログに記載の内容は改良等のため、予告なく変更することがあります。あらかじめご了承ください。