

ついに登場！

最下階専用継手

新商品

XJHLF-BK

XJH-BK：アクロスハイパワーブロック最下階用継手
(XJS-BK：アクロススマートブロックにも接続可能)



← 標準規格

↓ 加工後形状



特長

許容流量：9.5L/S（10階規模）

基準階・XJH-BK+最下階・XJHLF-BK
+脚部エルボ・XJ-B CE（VUH）150×100

※許容流量は配管条件によって低下する場合があります
※基準階・XJS-BK使用時は許容流量5.7L/Sです

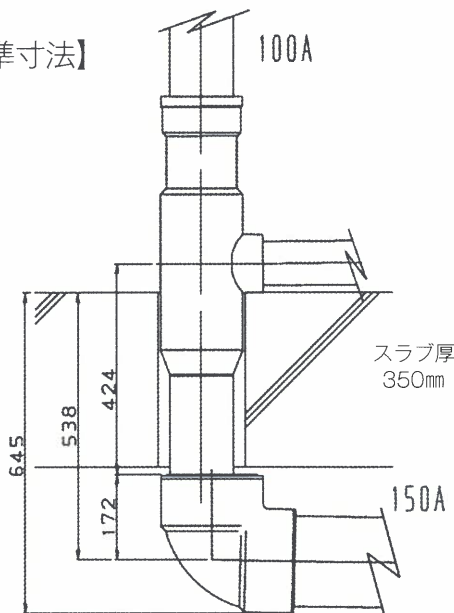
本体下流側ストレート部分を
カットでき、寸法調整が可能

天井配管の収まりが大幅に向上
枝下から脚部芯まで **341mm**

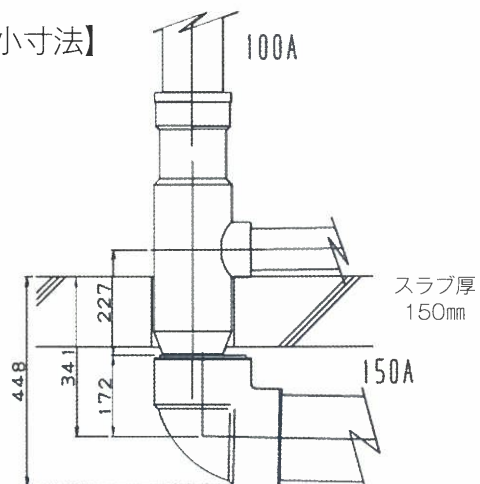
収まり図

2サイズアップの場合（脚部エルボ XJ-B CE(VUH)150×100）

【標準寸法】



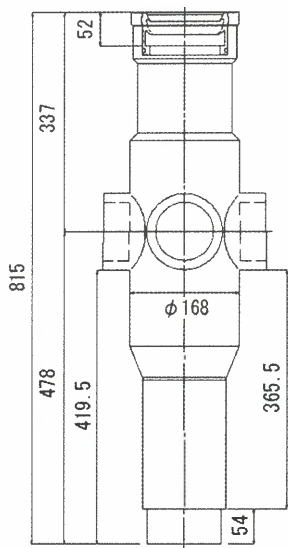
【最小寸法】



スラブ厚：最大350mm～最小150mm対応

※認定上はスラブ貫通厚さ「70mm以上」に対応

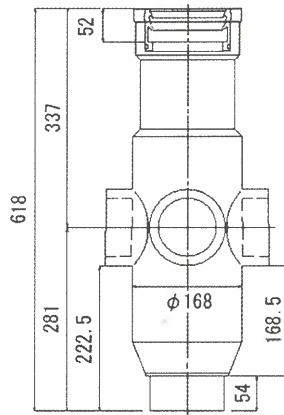
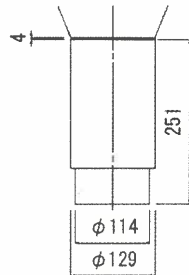
本体寸法



※横枝口は XJHシリーズに準拠

最小寸法にカットした場合

下流側251mmは 54mmまで現場調整可



規格品で
スラブ厚350mmに対応

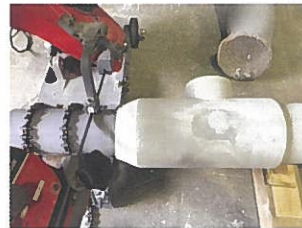
本体下流側をカットすることで
スラブ厚150mmまで対応

本体下流側は197mmまで
(脚部エルボの接着しろ54mm)
切断可能

現場での調整が可能

本体下流側加工（寸法調整）

- ・本体下流側は必要寸法に現場加工できます。
- ・事前打合せにて必要寸法への工場加工対応が可能です（別途加工費がかかります）。
- ・現場加工される場合は、本体が動かないように固定し切断面が曲がらないように注意してまっすぐカットしてください。また、面取り処理をしてください。



価格

(単位：円)

※寸法調整の工場加工品については、定価+3,500円となります。

横枝数	XJHLF-BK	遮音仕様品	
		遮音タイプ	複合遮音タイプ
		XJHLF-BK-SSN	XJHLF-BK-FSN
I (1口)	24,900	32,900	37,900
L (2口)	27,900	35,900	40,900
T (3口)	32,900	40,900	45,900

脚部エルボ	標準仕様品	遮音仕様品
2サイズアップ (CE VUH)タイプ	XJ-B CE(VUH)150×100	XJ-B CE(VUH)-SN150×100
	15,500	21,000

- ・詳しくは担当窓口までお問い合わせください。
- ・本パフレット記載の価格は2022年2月現在のものです。また、表示価格に消費税は含まれておりません。
- ・外観、価格は予告なく変更する場合がありますのでご了承ください。
- ・支持バンドはXJHセッターをお使いください（各バンドメーカー様取り扱い製品です）。
- ・横枝管が防火区画を貫通する場合は耐火二層管などで施工してください。



フネンアクロス株式会社

本社・東京営業所 ☎170-0013 東京都豊島区東池袋1-17-8 ☎03-5911-4080 静岡営業所 ☎422-8032 静岡県静岡市駿河区有楽1-6-15 ☎054-289-4651
 札幌営業所 ☎060-0052 北海道札幌市中央区南二条東1-1-11 ☎011-222-1031 名古屋営業所 ☎481-0041 愛知県北名古屋市九之坪白山168 ☎0568-27-2555
 仙台営業所 ☎984-0002 宮城県仙台市若林区卸町東4-3-15 ☎022-390-4121 大阪営業所 ☎550-0004 大阪府大阪市西区靱本町1-8-2 ☎06-6446-2071
 西関東営業所 ☎359-0021 埼玉県所沢市東所沢1-10-12 ☎04-2945-3618 岡山営業所 ☎700-0951 岡山県岡山市北区田中168-114 ☎086-246-8618
 東関東営業所 ☎271-0092 千葉県松戸市松戸1239-1 ☎047-360-0355 福岡営業所 ☎812-0024 福岡県福岡市博多区綱場町1-16 ☎092-262-5031
 横浜営業所 ☎224-0045 神奈川県横浜市都筑区東方町993 ☎045-948-3090 秩父工場：埼玉県秩父市 ときがわ工場：埼玉県ときがわ町

URL <https://www.funen.co.jp>