

フネンパイプシリーズ
関連商品

FUNEN

目地施工部材

関連商品

耐火二層管用目地テープ FDPテープ



規格：幅30mm×長さ20m巻き
幅50mm×長さ20m巻き
幅70mm×長さ20m巻き

用途：目地なし仕様の継手接続部や異種管との接続部、また、メジフリー継手の施工時、隙間が大きく空いてしまった際の補修用に。パイプや継手の軽微なクラックの補修もできます。

使用方法：事前準備として、施工部分のホコリ等をウエスで良くふきます。下表を目安に寸法に合わせて切りとり、粘着面を継手接続部に巻きつけ、手で押さえてしっかりと貼りつけます。

1口当たりの切断寸法

(単位:mm)

呼び径	一般継手		ソケット		伸縮継手	
	テープ幅	寸法	テープ幅	寸法	テープ幅	寸法
25	30mm 幅	200	30mm 幅	190	50mm 幅	230
30		220		210		250
40		260		240		280
50		300		280		330
65		350		320		420
75		400		380		450
100	50mm 幅	500	50mm 幅	450	70mm 幅	540
125		580		540		670
150		690		640		790
200		850		850		960

関連商品

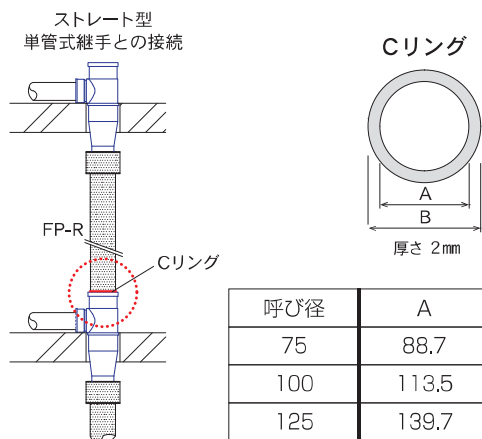
FTシール材 (けい酸ソーダ系目地材)

直管と管継手の接合部・貫通部埋戻し材としてもお使いいただけます。



形状	質量(kg/袋)	入数
ビニル袋詰	1.0	5袋入り

鋳物製単管式継手(上流) 接続用メジリング



呼び径	A	B
75	88.7	126
100	113.5	150
125	139.7	176



目地部材使用上の注意

- FDPテープ**
 - テープを引き出す際には、テープの端で手などを切らないよう、十分にご注意ください。必要に応じ、手袋等を着用してお取扱ってください。
 - 一度保護フィルムをはがして配管に貼り付けたものは、再びはがして使わないでください。十分な粘着力が得られません。
- FTシール材**
 - FDPテープで対応できる接合部の隙間幅は「30mm以内」です。
 - FTシール材の使用有効期限は、製造後2ヶ月となります。
 - FTシール材は受注生産品です。
 - 直射日光の当たらない涼しい場所に保管してください。また、保管時は、上に重いものを乗せないようにし、水濡れにも充分ご注意ください。