

# 新発売

## モルタル穴埋め用受け材

# フネンパット

## FAP



### フネンパットの3つの安心

- **国土交通大臣不燃材料認定品 (NM-5875) です。**  
〈穴埋め後の剥がし作業も不要〉
- **フネンパイプ国土交通大臣認定書 (防火区画貫通) にも記載されています。**
- **ホルムアルデヒド、VOC (揮発性有機化合物) に関する含有試験も実施済み。**  
安心してご使用いただけます。

フネンパットは、フネンパイプ (フネン遮音パイプ) はもちろん樹脂管、鋳物製品等の穴埋めにも広くご使用いただけます。

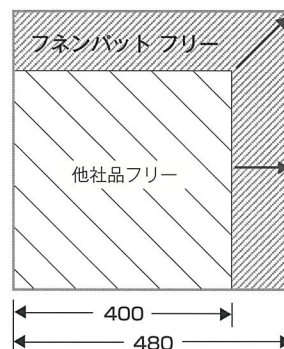
### フネンパットの特長

#### フリーサイズ

他社同規格品の面積比で40%増。大変お得です。

#### XJ用パット

単管式継手に貼りやすく、またモルタル漏れを軽減する形状を採用しています。

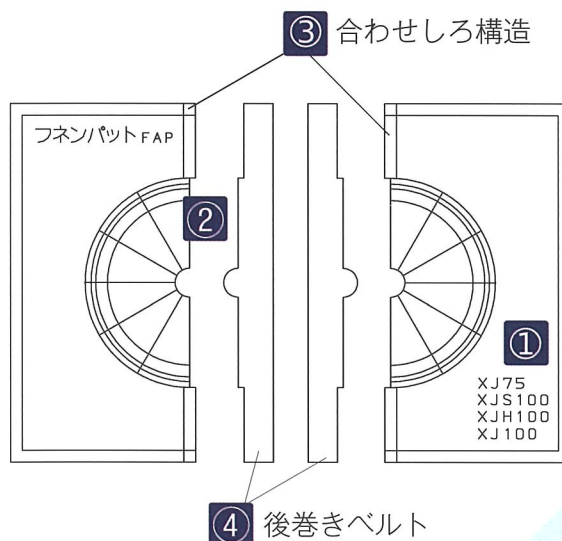


- ① 「アクロスジョイント4品種の外径ライン」が押印済み。(※1)  
内側から XJ75、XJS100、XJH100、XJ100 となります。
- ② セパレートタイプなので効率よくきれいに仕上がります。  
壁際の貫通穴でも貼り付け易い形状です。
- ③ モルタル漏れ対策としてセパレート部を「合わせしろ構造」としました。
- ④ 「後巻きベルト」を付帯しました。(※2)  
単管式継手独特の「しぼり形状」や直管と継手の接続段差部への貼り付けにおいてもモルタル漏れを低減します。

※1 XJ用の「外径ライン」は胴周り寸法です。  
スラブ厚により折り曲げ寸法が異なりますので  
施工の際は事前に実物合わせを行ってください。

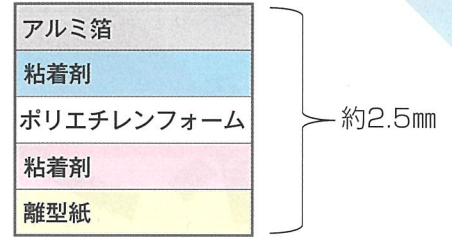
※2 後巻きベルトは必要に応じて巻付けてください。

注) 本製品には防火区画貫通を可能とする  
「閉塞機能」はありません。



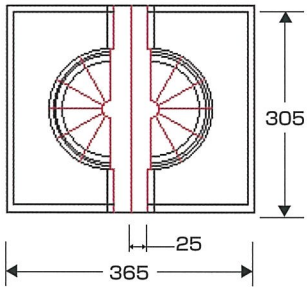
# 規格・寸法・構造・入り数

規格	製品寸法	適応管寸法	入り数
X J用	365×305mm	~φ191mm	100枚 (10枚×10袋入り)
フリー	480×480mm	フリー裁断	100枚 (10枚×10袋入り)

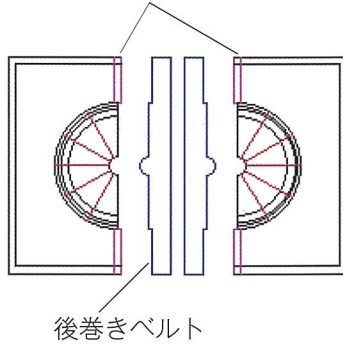


## X J用

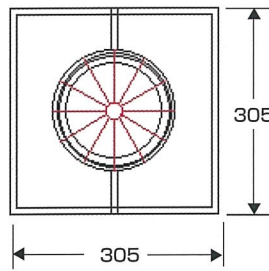
〔製品形状〕



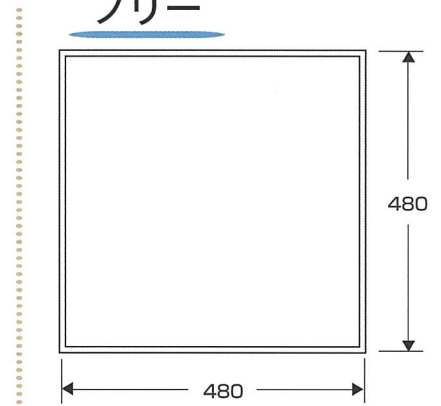
合わせしろ構造



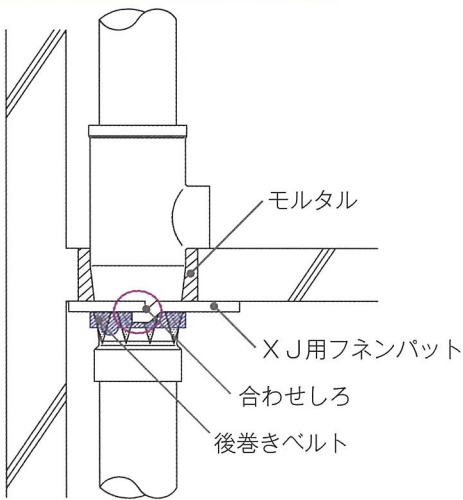
〔貼り合わせ後寸法〕



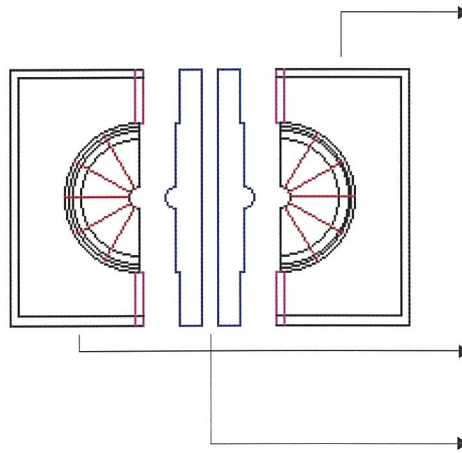
## フリー



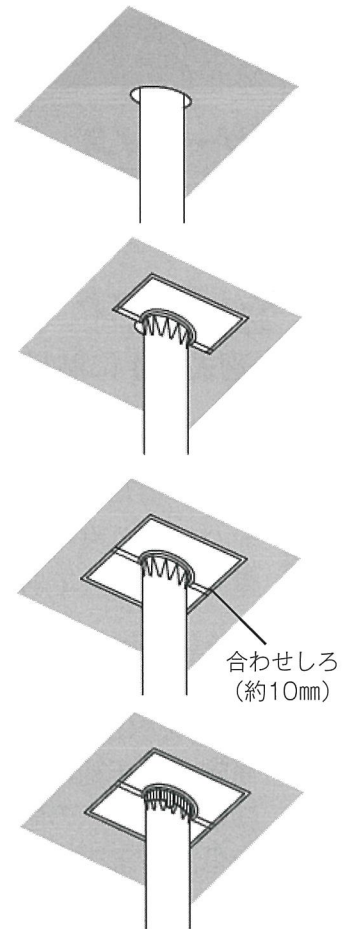
## X J用の施工手順



- ① パットと後巻きベルトを分離します。
- ② パットの立管貼り付け部を対象の外径に合わせて折り曲げます。
- ③ 片方のパットの離型紙を剥がし、貫通部の半面に管に沿ってパットを貼り付けてしっかり押さええます。



- ④ 残りのパットも同様にして合わせしろが重なるように貼り合わせます。必要に応じ後巻きベルトを巻き付けてください。



ご使用に  
あたり

- ・一部関連法規による使用制限については、所轄消防機関へご確認ください。
- ・アルミ箔の端は非常に鋭く手などを切る恐れがありますのでご注意ください。
- ・貼り付ける面（天井や管類）の湿気やザラツキを取り除いてください。
- ・貼り付け後は十分に押し付けてください。
- ・貼り直しは粘着力が低下します。
- ・直射日光を避け、湿気の少ない場所で保管してください。



フネンアクロス株式会社

本社・東京営業所：東京都豊島区東池袋1-17-8 ☎ 03-5911-4080  
 営業所：札幌・仙台・東関東・西関東・横浜・静岡・名古屋・大阪・広島・福岡