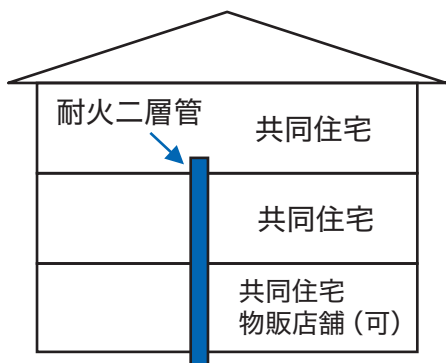


木造建築物なら耐火二層管 耐火二層管の告示化

今まで 準耐火構造

木三共：木造の共同住宅は3階まで



木造3階建て共同住宅
(1時間準耐火構造)



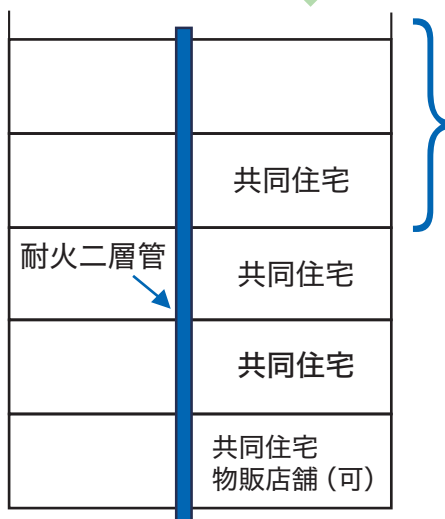
木造3階建て共同住宅の
排水管としてのフネンパイプ
国土交通大臣認定

PS060FL-9359 (床)
PS060WL-9360 (壁)



「2018年 枠組壁工法建築物設計の手引」の
技術基準では、区画貫通部の措置として耐火
二層管が掲載されています。
配管例も記載されていますので、施工に関して
はご確認ください。

告示第193号



木造準耐火構造

法改正により75分間準耐火構造やさらに長時間の準耐火構造の
建築物(4階以上)が建てられるようになりました。
(平成30年の建築基準法の改正)

令和6年国土交通省
告示第221号にて
「告示193号」の一部改正で
耐火二層管が排水管として
位置づけられました。
(令和6年4月施行)

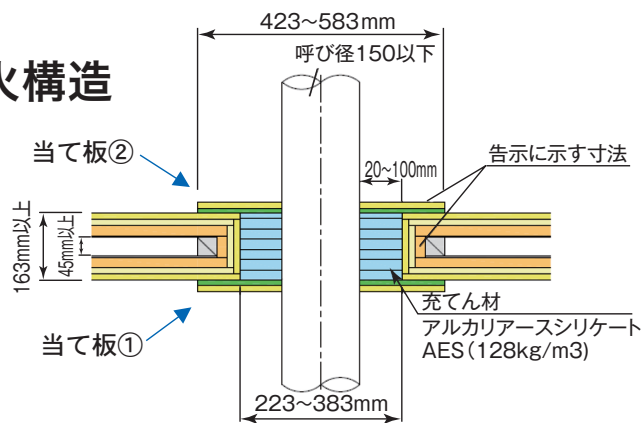


耐火二層管の告示化 中規模木造準耐火構造

技術的助言の中で施工については耐火二層管協会が発出
するマニュアルを参照することになっています。

4階建て以上の木造共同住宅については、
耐火二層管協会の技術資料No.12

「中規模木造準耐火構造区画貫通部施工マニュアル」
をご参照ください。



貫通工法は従来のモルタル埋め戻しではなく
特殊な工法となりますのでご注意ください。



フネンアクロス株式会社

詳細につきましては、最寄り営業所へお問い合わせください。