

# 業界初!

# フネン 満水満空試験継手 100A

業界待望の樹脂製「満水満空試験継手」の誕生です。

フタ開閉部へのバヨネット構造の採用や試験時に使用する検査パーツを上下分割の新構造にすることでコンパクト化と軽量化を可能としました。

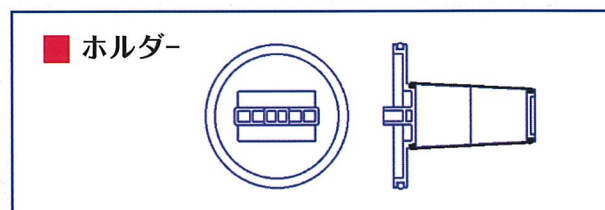
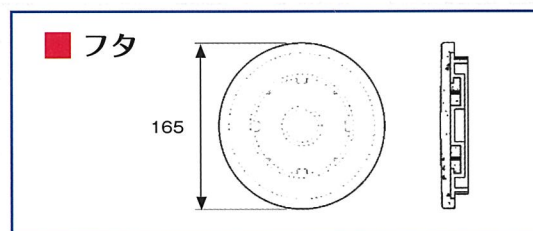
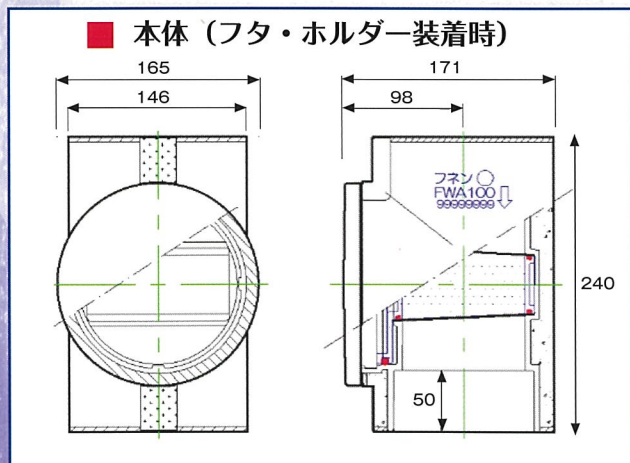
(特許出願中)



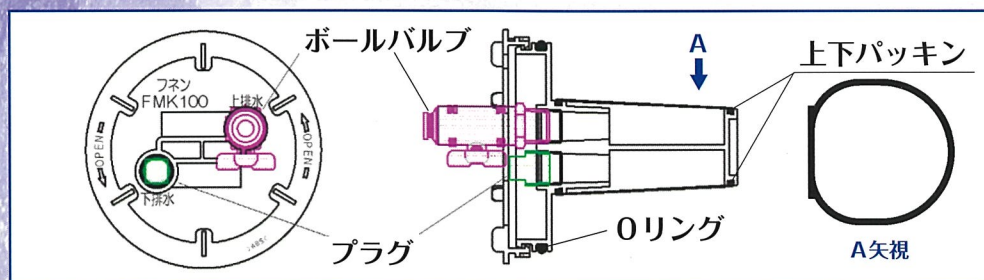
## 製品特長

- 1 継手本体はもとより検査パーツに至るまで樹脂製内管にすることで圧倒的な軽量化 (3.6kg)を実現しました。(MD継手比約1/3)
- 2 掃除口にもなる「フタ」や検査パーツの脱着開閉には「バヨネット構造」を採用しました。ボルト締め等なしにワンタッチで行え、検査に要する作業時間を大幅に短縮できます。
- 3 検査パーツ (FMK100) は「満水」「満空」の両試験を行うことができます。
- 4 満水試験後の排水は横排水 (試験階) はもちろん下流配管への排水も可能です。

## 満水満空試験継手 『FWA100』



## 検査パーツ 『FMK100』

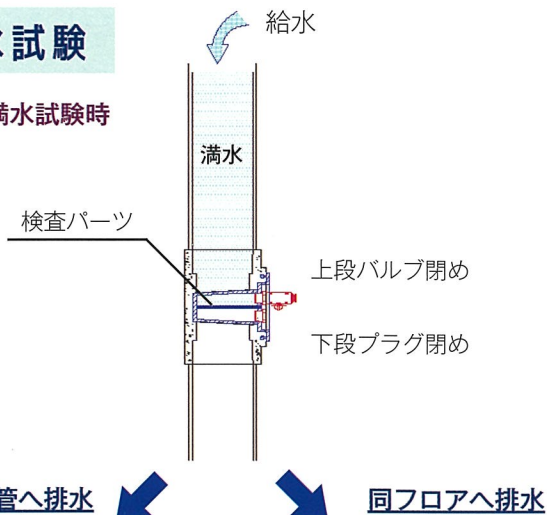


## 開閉治具

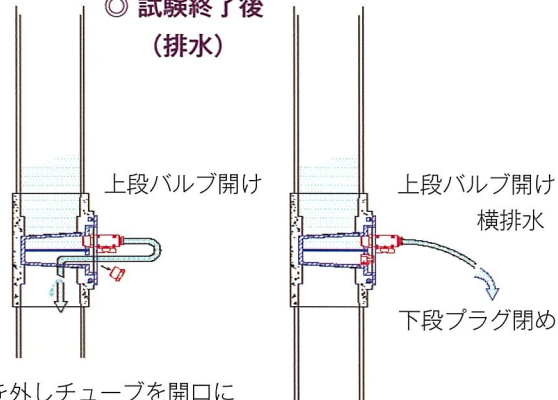


### 満水試験

◎ 満水試験時



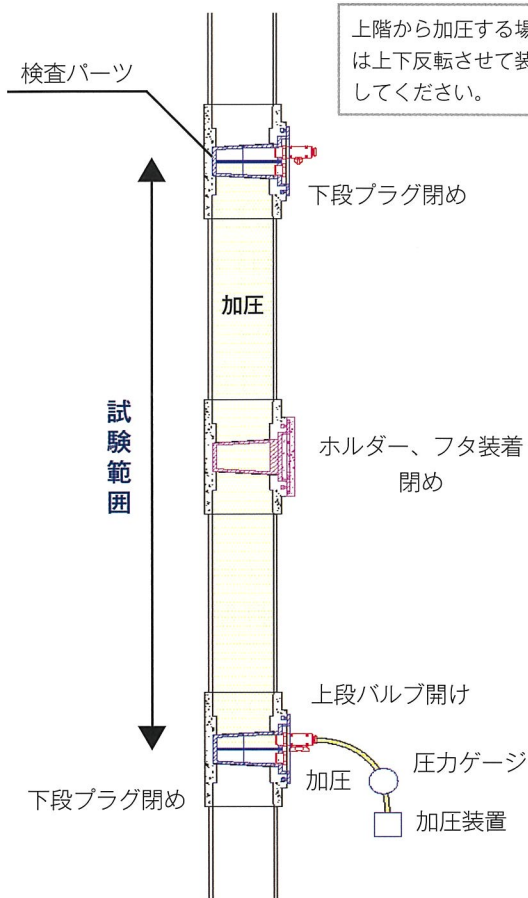
◎ 試験終了後 (排水)



下段プラグを外しチューブを開口に差込み下流排水管へ排水。  
下層階への給水口としても使用可能 (下層階バルブ閉め)。

### 満空試験 (2セット使用)

図は2フロア同時試験時のイメージです



### 価格

品名	価格 (円)	箱入数
フネン満水満空試験継手 FWA100	28,000	5個
フネン満水満空検査パーツ FMK100	38,600	1セット
遮音型満水満空試験継手 FWA-SN100	33,500	4個
満水満空試験継手開閉治具	22,800	1個
満水満空検査パーツ交換用パッキン	3,500	1個 ※

※ Oリング×1個、上下パッキン×2個セット

### ⚠ 使用上の注意事項

- 試験耐圧基準：満水試験=0.030Mpa、満空試験=0.035Mpa
- ※ 満水試験で複数階を同時に試験する際は、圧力が0.1Mpa (高さ10m) 以下になるように調整してください。試験許容圧力 (0.1Mpa以内) を過度に超えると、継手や検査パーツに破損やその他の異常 (気密漏れ等) が発生する可能性があります。
- フネンパイプと継手本体を接着する際は、必ずホルダーとフタを外した状態で行ってください。また本体内部のホルダー収納部に接着剤が付着した場合は必ず拭き取ってください。
- 検査パーツは「ABS樹脂製」ですので、紫外線下での放置は製品劣化につながりますのでご注意ください。また再使用までの期間が長くなる場合、パッキンの自己潤滑性効果が低減しますので新しいパッキンのご採用を推奨いたします。
- ボールバルブには「外径φ10」のチューブ (推奨ウレタン製) を接続します。チューブは現地調達品になります。
- 満水試験後の排水時間の目安は「VP100A×3m」でおおよそ「3分」です。
- その他、製品詳細につきましては、弊社ホームページにて『取扱説明書』『製品説明動画』をご覧ください。

(2026年5月、公開予定)

