

耐火二層管単管式排水継手
アクロスジョイントシリーズ

FUNEN



アクロスジョイントシリーズ

アクロスジョイントは耐火二層管で初めて旋回流方式を採用した単管式排水システムです。

高性能・コンパクト・軽量化を実現し、中・高層～超高層までの多様な物件のパートナーとしてお役に立ちます。



アクロスジョイント

● 特 長

■ スラブ貫通厚さ「70mm以上」に対応

・国土交通大臣認定 PS060FL-1163

■ 高性能

旋回流方式により許容流量「9.5L/S」（アクロスハイパワー）中・高層～超高層まで多様な物件に対応します。

■ 高品質

外管は耐火・耐候性を備え、内管塩ビ管は腐食の不安も解消しスムーズで安定した排水を実現します。

■ ローコスト

低価格＆防露施工不要に加え、アクロスブロック（BK）の標準仕様化によりトータルのコストダウンが図れます。

■ 遮音性

振動が伝わりにくい耐火二層管構造のため遮音性が良好です。

■ 施工性

本体が軽量コンパクトであることに加えて、フネンパイプ（L寸2,000～2,950mm）との接続により1スパンの立上げが容易です。また、メジフリー®仕様化により、配管と同時に目地施工も完了します。

■ 伸縮処理機能付

専用ゴムリングを装着済です（上部受口）。

● 構 造

● XJゴムリング

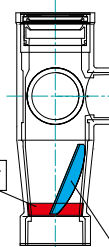
塩ビ管の熱伸縮を吸収する構造でゴム輪接合によるワンタッチ方式を採用。



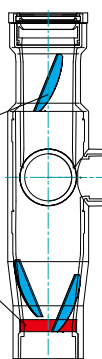
● 旋回羽根

管壁に沿った旋回流とし、流下速度を減速させます。また、立て管の中央に空気芯を形成し、管内の圧力変動を抑制します。

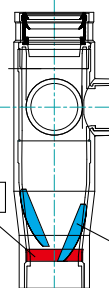
XJS



XJH



XJC



閉塞機能材

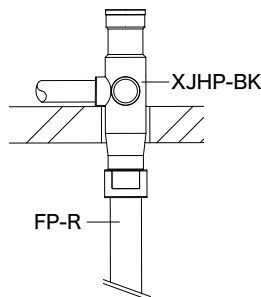
羽根位置

閉塞機能材

羽根位置

■ 下流側ストレートタイプも規格化 ※受注生産品 (XJCP-BK、XJHP-BK)

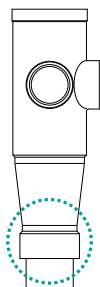
・フネン受口付きパイプ「FP-R」との併用で施工性・安全性もさらに向上。システム配管にも対応します。



■ XJS-BK・XJ-BK 下流ストレートタイプ(P型)

・フネン受口付きパイプとの組合せにより施工性アップ。（受注生産品）

（P.53 FP-Rシリーズをご参照ください）



アクロスブロック

閉塞機能を全規格に標準装備

本体に一体化された閉塞機能材が上階への炎をブロックします!

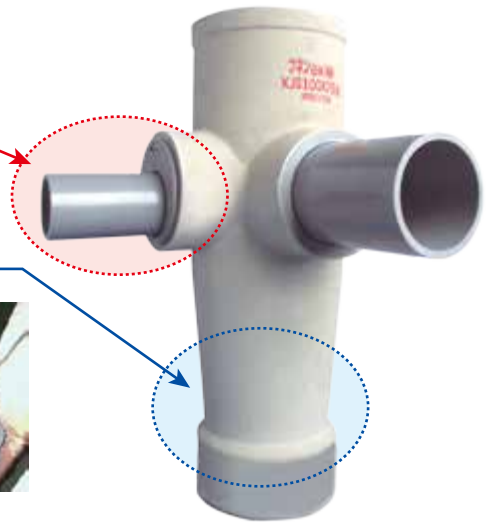
●アクロスブロック (XJ-BK) の特長

横枝管の塩ビ配管が可能です。

(VP、HT、偏芯ブッシング)

※横枝管の塩ビ接続により、勾配の自由度が格段に向上しました。

- ・閉塞機能材が本体と一体化されているため、天井配管部の支持金具は省略可能です。
- ・火災時には熱膨張材により管内を閉塞し延焼をブロック! (右画像: 燃烧実験後)
- ・フネユニット配管と合わせて、施工の簡略化・現場の端材削減に貢献します。



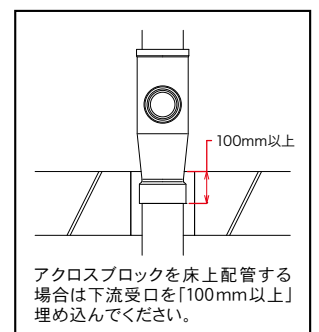
●アクロスブロックの設計・施工について

- ・横枝管が防火区画を貫通する場合は、貫通部の前後1mはフネンパイプで施工してください。
- ・最上階用アクロスブロックの伸頂通気管は、フネンパイプで施工してください。



■製品ラインアップ

品 種	品 名	許容流量	下流接続	横 枝 口		
アクロスコンパクト ブロック	XJC-BK	100×75	7.0L/S	受口	I: (1口)、L: (2口)、T: (3口)	
	XJCP-BK			ストレート	I: (1口)、L: (2口)、T: (3口)	
	XJCLF-BK			ストレート	I: (1口)、L: (2口)、T: (3口)	
アクロスハイパワー ブロック	XJH-BK	100×75	9.5L/S	受口	I: (1口)、L: (2口)、T: (3口)	
	XJHP-BK			ストレート	I: (1口)、L: (2口)、T: (3口)	
	最上階			XJHV-BK	受口	L: (2口)、T: (3口)
				XJHPV-BK	ストレート	L: (2口)、T: (3口)
	最下階			XJHLF-BK	ストレート	I: (1口)、L: (2口)、T: (3口)
アクロススマートブロック	XJS-BK	100×75	5.7L/S	受口	I: (1口)、L: (2口)	
アクロスブロック	XJ-BK	100×100	6.5L/S	※2	I: (1口)、F: (対向2口) ※1	
	最下階	XJLF-BK			100×100	I: (1口)、F: (対向2口) ※1
	2段	XJ-BK(Ⅱ) ※1	100×75	7.0L/S	上段: I + 下段: T	
	75シリーズ	XJ-BK	75×50	3.0L/S	I: (1口)	
		XJ-BK	75×65		I: (1口)	



※1は受注生産品です。

※2アクロススマートブロック(XJS-BK)、アクロスブロック(XJ-BK)のPタイプ(下流ストレートタイプ)は受注生産にて製作いたします。(最下階継手は除く)



XJS-BK

XJ-BK

XJC-BK・XJCP-BK

XJCLF-BK

XJH-BK・XJHP-BK

XJHPV-BK

NEW

モルタル穴埋め用受け材

フネンパット FAP



XJ用パット

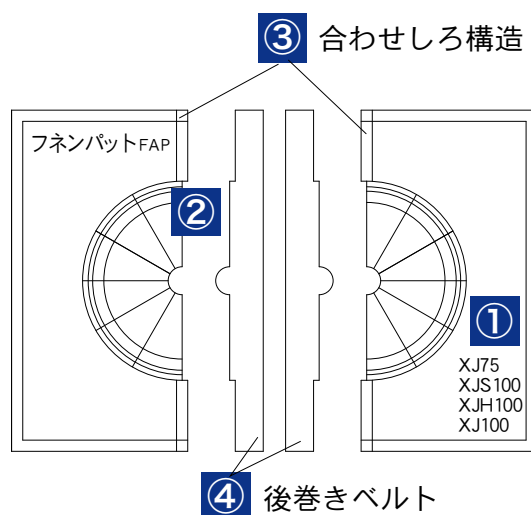
単管式継手に貼りやすく、またモルタル漏れを軽減する形状を採用しています。

- ① 「アクロスジョイント4品種の外径ライン」が押印済み。(※1)
内側から XJ75、XJS100、XJH100/XJC100、XJ100 となります。
- ② セパレートタイプなので効率よくきれいに仕上がります。
壁際の貫通穴でも貼り付け易い形状です。
- ③ モルタル漏れ対策としてセパレート部を「合わせしろ構造」としました。
- ④ 「後巻きベルト」を付帯しました。(※2)
単管式継手独特の「しぼり形状」や直管と継手の接続段差部への貼り付けにおいてもモルタル漏れを低減します。

※1 XJ用の「外径ライン」は胴周り寸法です。
スラブ厚により折り曲げ寸法が異なりますので
施工の際は事前に実物合わせを行ってください。
●XJHとXJCは同寸法となります。

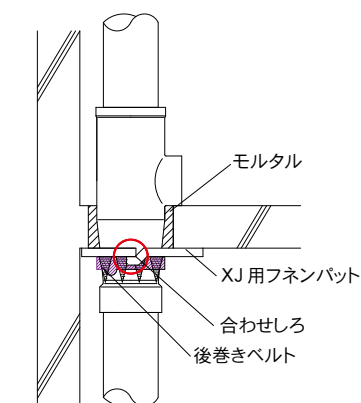
※2 後巻きベルトは必要に応じて巻付けてください。

フリーサイズもご用意しております。
(480mm×480mm)

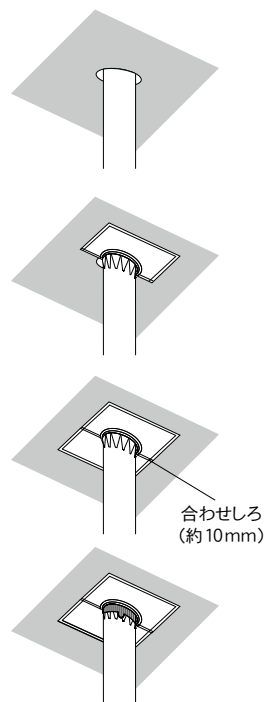
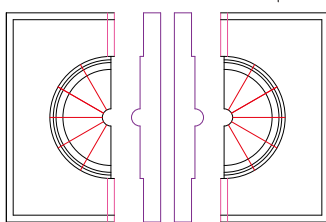


注) 本製品には防火区画貫通を可能とする「閉塞機能」はありません。

XJ用施工手順



- ① パットと後巻きベルトを分離します。
- ② パットの立管貼り付け部を対象の外径に合わせて折り曲げます。
- ③ 片方のパットの離型紙を剥がし、貫通部の半面に管に沿ってパットを貼り付けてしっかり押さえませます。



- ④ 残りのパットも同様にして合わせしろが重なるように貼りあわせませます。
必要に応じて後巻きベルトを巻付けてください。

NEW

アクロスジョイントシリーズ新時代へ
チェンジ・チャレンジ・コンパクト

XJC-BK

アクロスコンパクトブロック

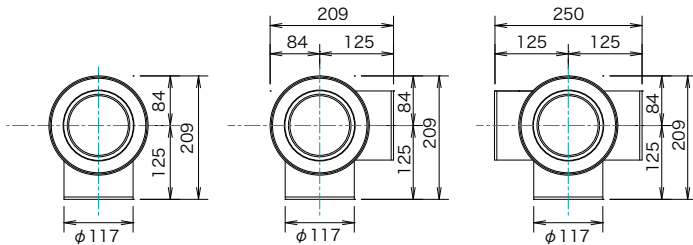
安心・安全・信頼の耐火二層管

アクロスジョイント排水システム一覧表 ①

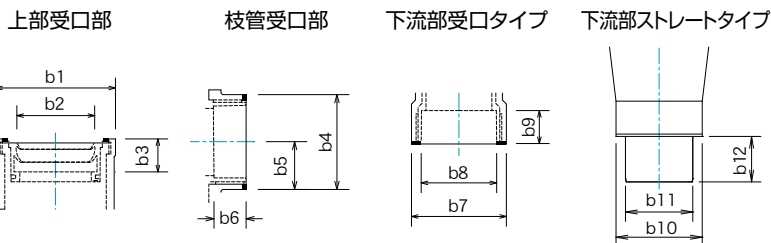
シリーズ名	アクロスコンパクトブロック		
	XJC-BK 100×75	XJCP-BK 100×75	最下階用 XJCLF-BK 100×75
横枝口タイプ	I・L・T		I・L・T
下流部接続のタイプ	受口タイプ	ストレートタイプ	ストレートタイプ
寸法図 (単位:mm)		※受注生産品 	・基本寸法 ・最小寸法
重量 (kg)	I:7.2、L:7.3、T:7.6	I:7.0、L:7.1、T:7.4	I:7.5、L:7.6、T:7.9
スリーブ径 (mm)	φ200		
許容流量 (L/S)	7.0 L/S		

アクロスジョイント

●横枝口タイプ : XJC-BK100×75 (XJCLF共通)



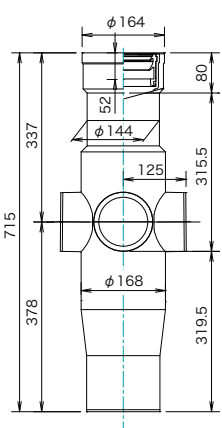
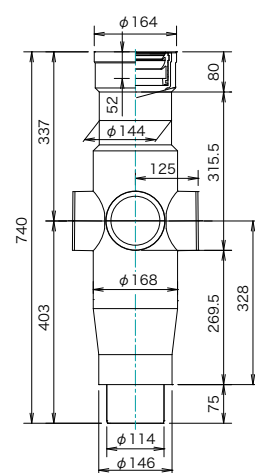
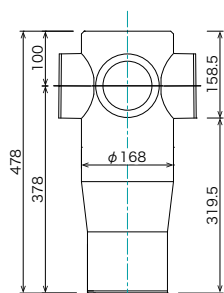
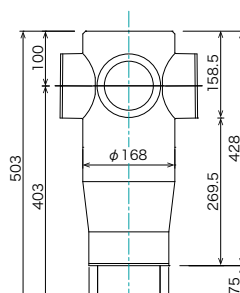
受口部詳細図



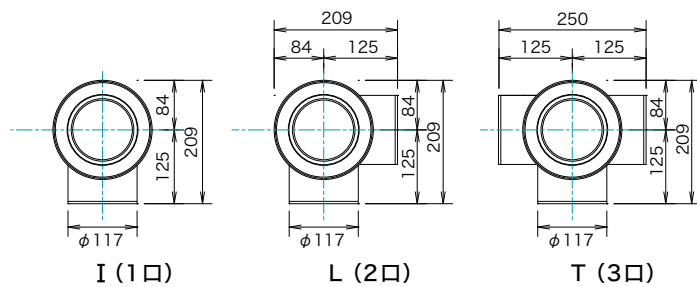
●受口部寸法表

部位		XJC-BK	XJCLF-BK	
区分	記号	100×75	100×75	
上部	b1	164	164	
	b2	114	114	
	b3	52	52	
枝管	b4	117	117	
	b5	58.5	58.5	
	b6	40	40	
下流部	受口タイプ	b7	146	—
		b8	114	—
		b9	50	—
	ストレートタイプ	b10	146	129
		b11	114	114
		b12	75	54

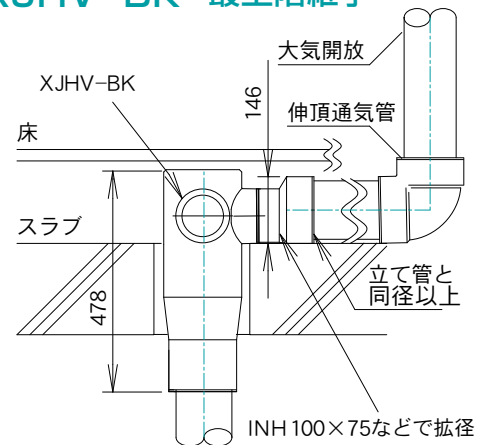
■ アクロスジョイント排水システム一覧表 ②

シリーズ名	アクロスハイパワーブロック			
			最上階用	
	XJH-BK 100×75	XJHP-BK 100×75	XJHV-BK 100×75	XJHPV-BK 100×75
横枝口タイプ	I・L・T		L・T	
下流部接続のタイプ	受口タイプ	ストレートタイプ	受口タイプ	ストレートタイプ
寸法図 (単位:mm)				
	※受注生産品	※受注生産品	※受注生産品	※受注生産品
重量 (kg)	I:9.2、L:9.3、T:9.6	I:9.0、L:9.1、T:9.5	L:6.0、T:6.4	L:5.9、T:6.2
スリーブ径 (mm)	φ200			
許容流量 (L/S)	9.5 L/S			

●横枝口タイプ XJH-BK 100×75 (XJHV、XJHLF共通)



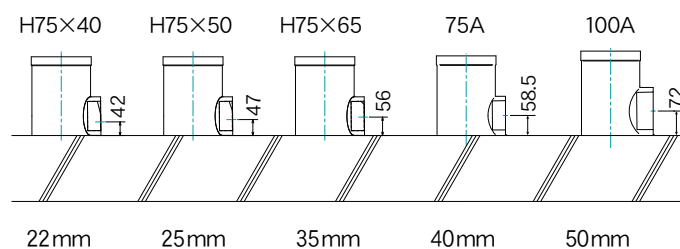
●XJHV-BK 最上階継手



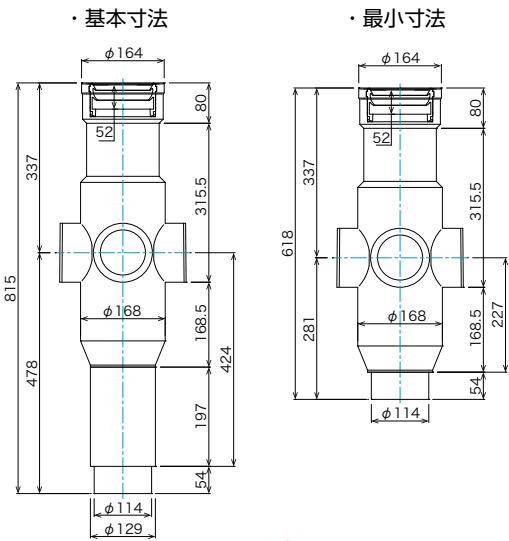
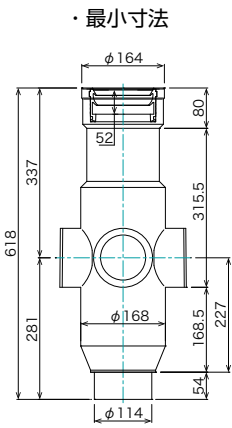
横枝管収まり図



横枝管挿入寸法

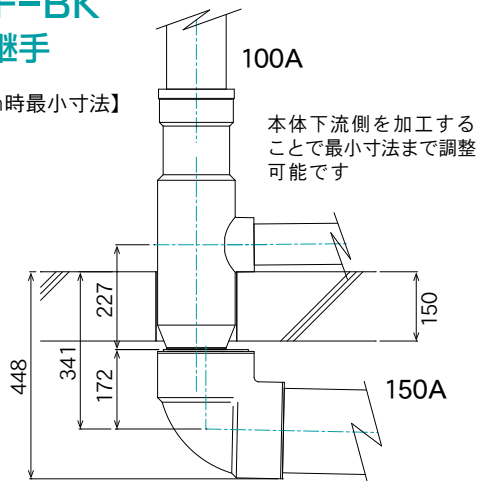


●受口部寸法表

アクロスハイパワーブロック	
最下階用	
XJHLF-BK 100×75	
I・L・T	
ストレートタイプ	
	
I:9.5、L:9.8、T:9.9	
φ200	
9.5 L/S	

●XJHLF-BK 最下階継手

【床厚150mm時最小寸法】

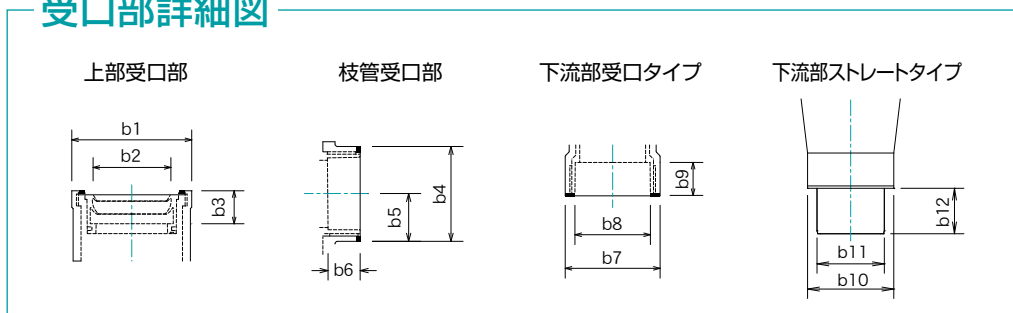


部位		XJH-BK 100×75	XJHV-BK 100×75	XJHLF-BK 100×75
区分	記号			
上部	b1	164	—	164
	b2	114	—	114
	b3	52	—	52
枝管	b4	117	117	117
	b5	58.5	58.5	58.5
	b6	40	40	40
	b7	146	146	—
下流部	受口 タイプ	b8	114	—
		b9	50	—
		b10	146	146
	ストレート タイプ	b11	114	114
		b12	75	75

部位		XJS 100×75	XJ-BK 100×100(I),(F)	XJLF-BK
区分	記号			
上部	b1	164	182	182
	b2	114	114	114
	b3	53	53	53
枝管	b4	117	144	144
	b5	58.5	72	72
	b6	40	50	50
	b7	146	146	175
下流部	受口 タイプ	b8	114	140
		b9	50	65
		b10	146	—
	ストレート タイプ	b11	114	—
		b12	75	—

部位		XJ-BK(Ⅱ) 100×75	XJ-BK 75×50	XJ-BK 75×65
区分	記号			
上部	b1	164	155	155
	b2	114	89	89
	b3	53	43	43
枝管	b4	117	85	85
	b5	58.5	42.5	51.5
	b6	40	25	35
	b7	146	117	117
下流部	受口 タイプ	b8	114	89
		b9	50	40
		b10	146	117
	ストレート タイプ	b11	114	89
		b12	75	75

受口部詳細図

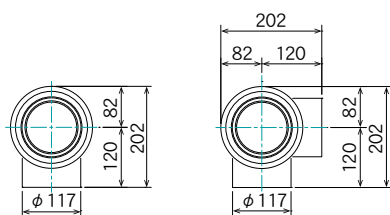


■ アクロスジョイント排水システム一覧表 ③

シリーズ名	アクロススマートブロック	アクロスブロック	
	XJS-BK 100×75	XJ-BK 100×100	最下階用 XJLF-BK 100×100
横枝口タイプ	I・L	I・F (水平対向)	I・F (水平対向)
下流部接続のタイプ	受口タイプ (*ストレートタイプは受注生産品です)		
寸法図 (単位:mm)			
		F (水平対向)は受注生産です。	
重量 (kg)	I:5.1、L:5.4	I:8.5、F:8.8	I:8.5、F:8.8
スリーブ径 (mm)	φ200		
許容流量 (L/S)	5.7 L/S	6.5 L/S	

●横枝口タイプ

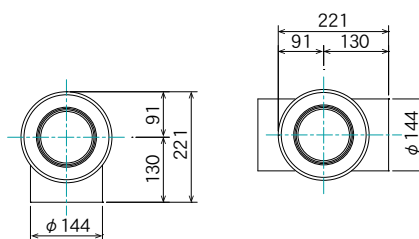
XJS-BK100×75



I (1口)

L (2口)

XJ-BK100×100



I (1口)

F (水平対向)

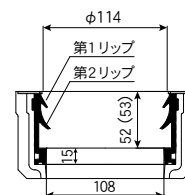
上流側ゴムリングの仕様

ゴムリング(硬度 60)に採用している EPDM の一般的な特性は以下のとおりです。

項目	ゴムリング	
ゴムの材質記号 (名称)	EPDM (エチレン・プロピレンゴム)	
物性	引っ張り強さ	5~20MPa
	伸び	100~800%
耐劣化性	耐熱性(最高使用温度)	150℃≤
	耐オゾン性	○
耐排水性 (生活排水に対して)	動植物油	△
	アンモニア	◎
	食酢	◎
耐薬品性 (家庭用洗剤)	耐酸性	◎
	次亜塩素酸	○

◎=優 ○=良 △=可

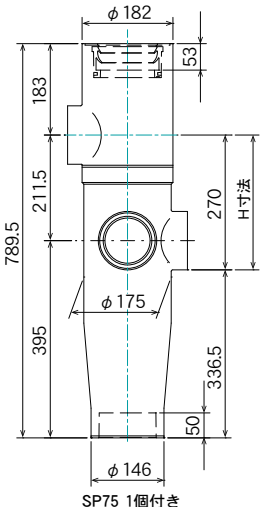
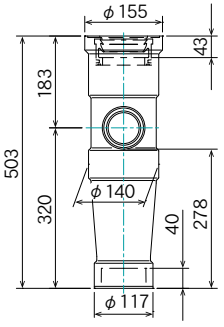
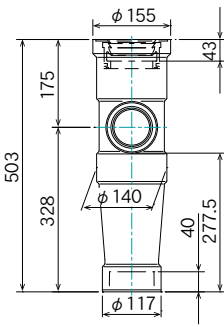
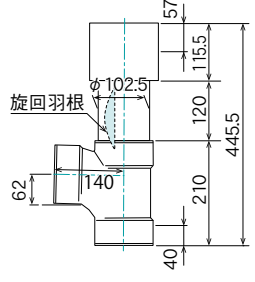
受口部の構造(100A)



▲ ゴムリング施工上のご注意

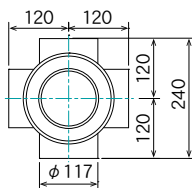
- ① 立て管を受口ゴムリングに挿入する場合は、必ず滑剤を使用してください。
- ② 滑剤の代わりに食器用洗剤を使用しないでください。
- ③ 受口ゴムリングを継手から抜き取らないでください。
- ④ ゴムリングを傷めないように立て管の面取りは必ず行なってください。
- ⑤ 止水性を確保するため、挿入する立て管にはあらかじめ挿入するの53mm位置に印を付け、ストップバーまで挿入されていることを確認してください。

●立て管最下階接続について 「詳細はP.42をご覧ください」

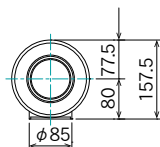
アクロスブロック			HKユニット継手
2 段型	75シリーズ		
XJ-BK(Ⅱ) 100×75	XJ-BK 75×50	XJ-BK 75×65	HK-LT 75
上段：I + 下段：T	I		I
受口タイプ（※ストレートタイプは受注生産品です）			
<p>※受注生産品</p>  <p>SP75 1個付き</p>			<p>※受注生産品 在庫がなくなり次第販売終了</p>  <p>注) アクロスジョイントシリーズの上流側ゴムリングとは仕様異なります。伸縮しろの確保をお願いします。</p>
14.5 ~ 16.5	4.6	4.7	3.6
φ200	φ175		φ150
7.0 L/S	3.0 L/S		3.75 L/S (5階規模)

●横枝口タイプ

XJ-BK(Ⅱ) 100×75

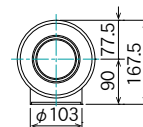


XJ-BK75×50



I (1口)

XJ-BK75×65



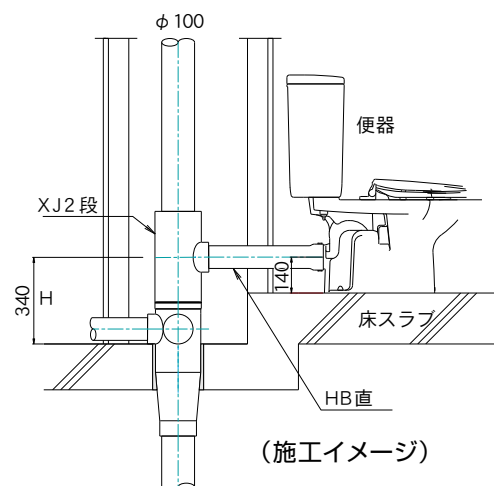
I (1口)

●XJ-BK 100 2段型

- ・H=270・300・340 の3タイプです。
- ・180° 水平対向も配管可能です。

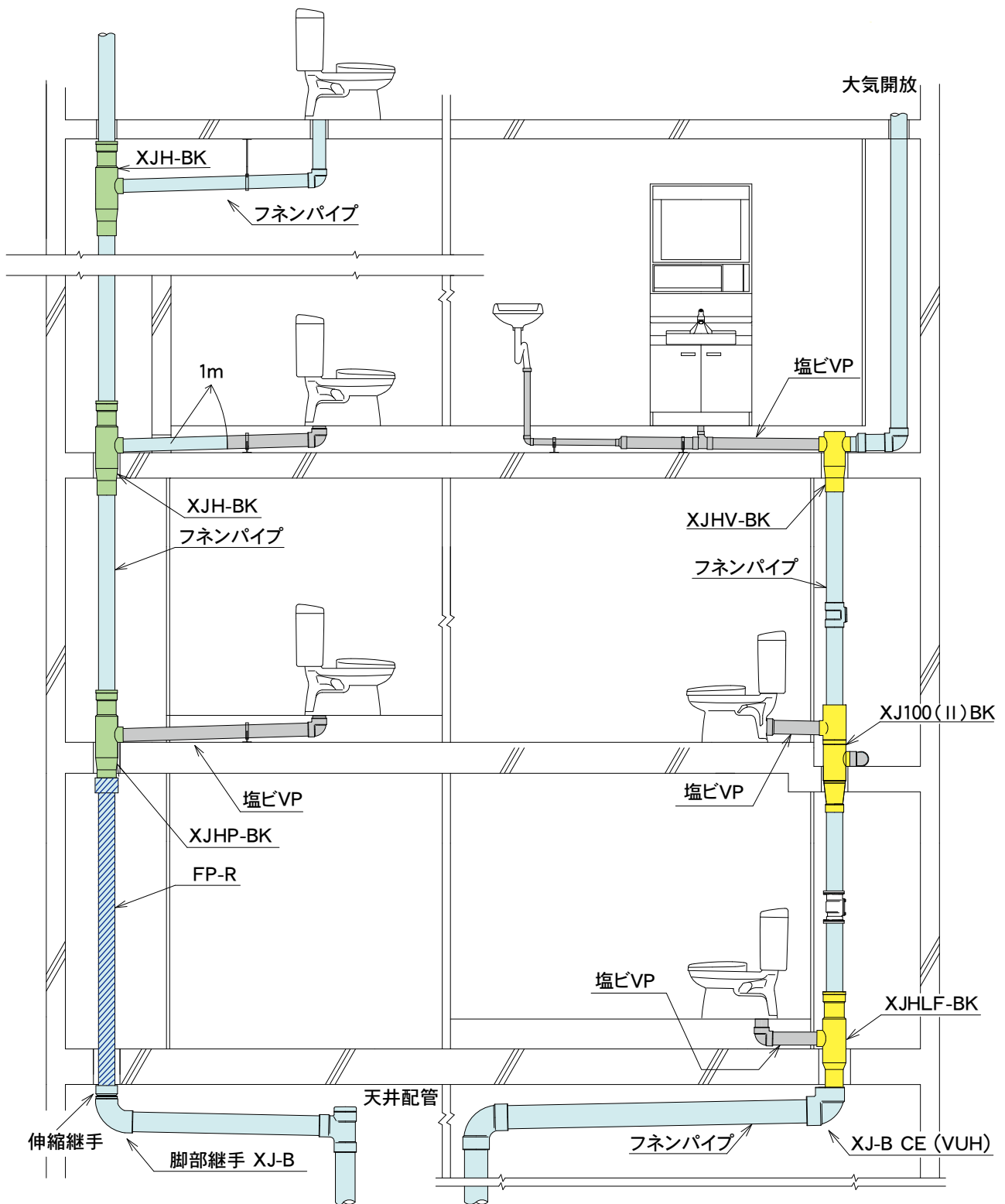
2 段シリーズは規格品に加え、下記項目について受注生産が可能です。規制のある組み合わせもありますので、弊社担当者までご相談ください。

- ・H270～H340 までの生産が可能です。
(H: スラブ上～上段芯寸法)
- ・上部パーツの方向調整



配管例 1

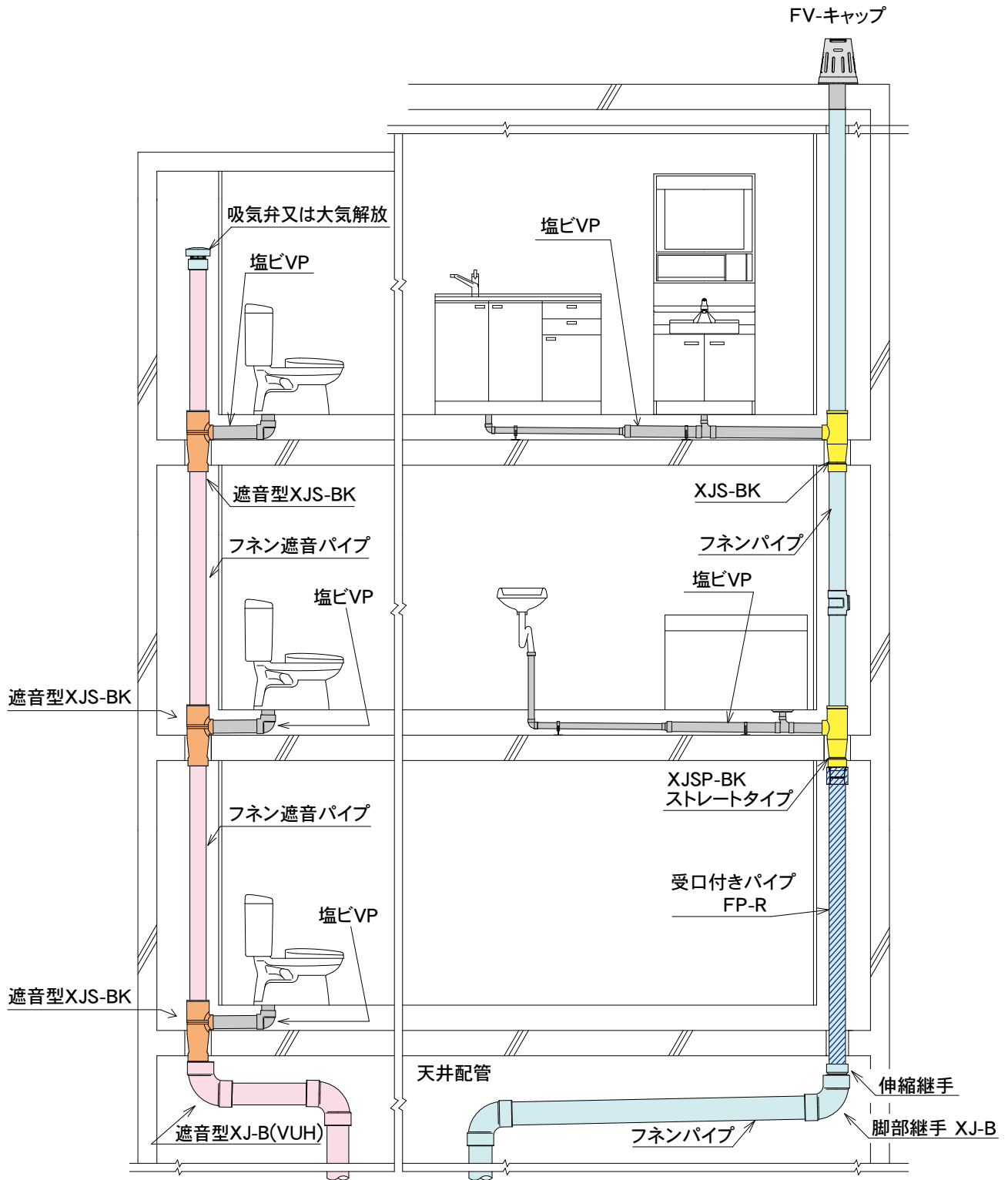
アクロスジョイント



XJH-BK配管

最上階・2段・最下階配管

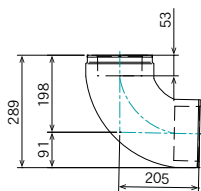
配管例2



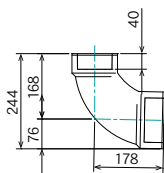
遮音システム XJS-BK配管

XJS-BK仕様配管

● 脚部エルボ

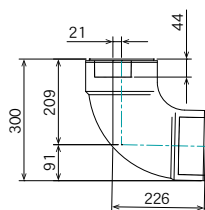


XJ-B (N) 125×100

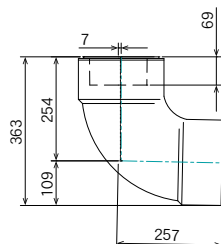


XJ-B100×75

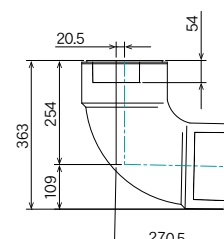
● VUHタイプ



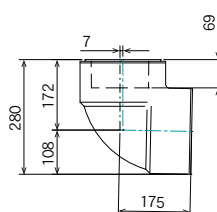
XJ-B (VUH) 125×75



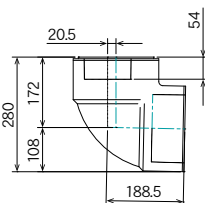
XJ-B (VUH) 150×125



XJ-B (VUH) 150×100
(2サイズアップ継手)



XJ-B CE (VUH) 150×125



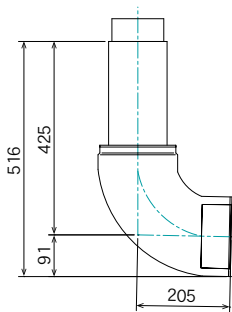
XJ-B CE (VUH) 150×100
(2サイズアップ継手)

● 施工上のご注意点について【XJ-B(VUH)、XJ-B CE(VUH)共通】

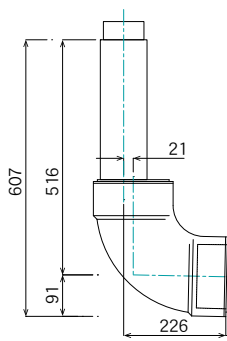
- ・建物高さが高くなると排水能力が低下します。
配管形態によっても排水能力が低下する場合がありますので、必ず弊社へご確認願います。
- ・横主管にスムーズに流すため芯を背面側へ偏芯させています。
排水立て管との間に以下の芯ずれが生じますので施工の際はご注意願います。
125×75⇒21mm、150×125⇒7mm、150×100⇒20.5mm
- ・排水横主管のオフセット立下り部(上流側)に使用することは避けて下さい。
著しく排水能力の低下を招きます。
- ・排水横主管の水平曲がり部には使用しないで下さい。

遮音タイプも承りますので弊社担当までご相談ください。

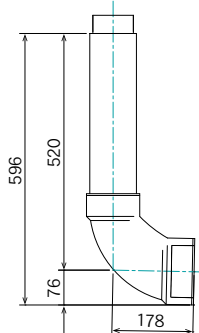
● 首長脚部エルボ



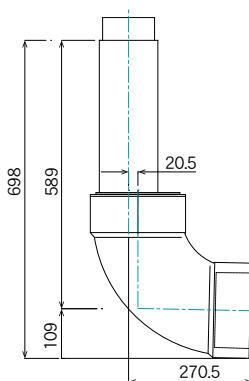
首長タイプ ※
XJ-BL (N) 125×100



首長タイプ ※
XJ-BL (VUH) 125×75

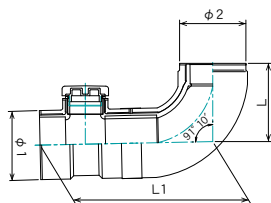


首長タイプ ※
XJ-BL 100×75



首長タイプ ※
XJ-BL (VUH) 150×100

● 掃除口付脚部エルボ

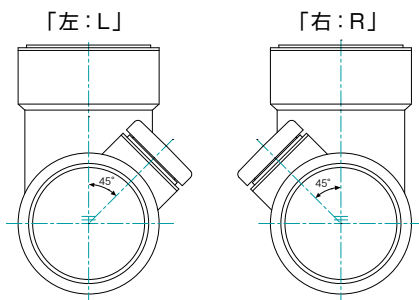


掃除口付脚部エルボ

(寸法単位：mm)

	品名	L	L1	φ2		
				受口外径	受口寸法	
掃除口付 脚部エルボ ※	XJ-B 100×75×65	168	363	146	117	89
	XJ-B (VUH) 125×75×75	209	456	175	175	89
	XJ-B 125×100×75	197	435	175	146	114
	XJ-B (VUH) 150×100×75	254	534.5	209	209	114

- ・規格表記は以下の通りです。
XJ-B (下流側口径) × (上流側口径) × (掃除口口径)
- ・150×150×150等の同径規格の設定もございます。



掃除口の傾斜加工品は
上流方向から見て
「左：L」「右：R」となります。

※いずれの規格も受注生産品ですので、納期等は営業担当にご確認下さい

脚部エルボ 収まり図例 (スラブ厚200mmの場合)

●立て管最下階接続について

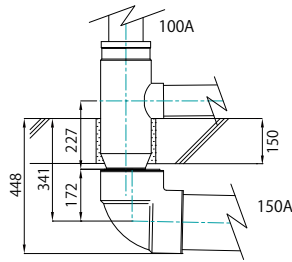
※脚部エルボから立て管の2サイズアップが原則ですが、弊社基準に適合する場合は一次横主管が1サイズアップで配管可能です。詳細にご相談ください。

1. 負荷階が16階以上の場合は、脚部エルボを2サイズアップとしてください。
2. XJS-BK100 及び XJ-BK100×100 と XJ-B CE(コンパクトエルボ)組み合わせる場合は弊社にご相談ください。
3. XJS-BK100 と最下階専用 XJHLF-BK100 の組合せ配管も可能です。
4. 最下階用 XJHLF-BK100 の下流側はストレートタイプのみで、カットによる寸法調整が可能です。
5. 最下階用 XJHLF-BK100+XJ-B CE(VUH)150×100 の最小寸法は341mmです(スラブ面～脚部エルボ芯)右図参照
6. アクロスジョイントシリーズは、脚部エルボの直付けが可能です。

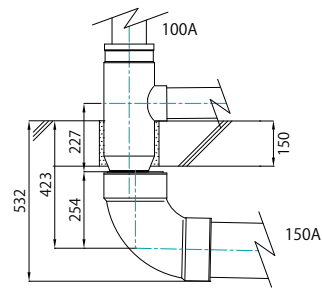
シリーズ	XJH-BK 100	XJHLF-BK 100		XJS-BK 100
横枝口径	75	75	寸法調整後 75	75
脚部継手 1サイズアップ	XJ-B 125×100 	XJ-B 125×100 	XJ-B 125×100 	XJ-B 125×100
脚部継手 2サイズアップ	VUH XJ-B (VUH) 150×100 	XJ-B (VUH) 150×100 	XJ-B (VUH) 150×100 	XJ-B (VUH) 150×100
	VUH CE XJ-B CE (VUH) 150×100 	XJ-B CE (VUH) 150×100 	XJ-B CE (VUH) 150×100 	XJ-B CE (VUH) 150×100

XJC-BKとXJCLF-BKの収まり寸法は上記XJH-BK、XJHLF-BKと同じです。

脚部エルボ収まり図（最小寸法）



XJCLF-BK+XJ-B CE(VUH) 150×100



XJCLF-BK+XJ-B(VUH) 150×100

XJ-BK 100	XJLF-BK 100	XJ-BK 75	
100	100	50	65
XJ-B 125×100	LL 125	XJ-B 100×75	XJ-B 100×75
XJ-B(VUH) 150×100	XJ-B(VUH) 150×125	XJ-B(VUH) 125×75	XJ-B(VUH) 125×75
XJ-B CE(VUH) 150×100	XJ-B CE(VUH) 150×125		

排水立て管負荷流量早見表

器具組合せ	排水器具					「XJ」排水システム 負荷階別許容流量 (L/S)		XJH100(アクロスハイパワー) 10階														
	便器	浴槽	洗濯機	洗面所	台所	1フロアあたりの 定常流量 Σq (L/S)	最大器具 排水流量 qd (L/S)	XJC100(アクロスコンパクト) 10階														
								XJ100(アクロスジョイント) 10階														
qd (L/S)	1.5	1.0	0.75	0.75	0.75			XJS100(アクロススマート) 10階														
q (L/S)	0.013	0.015	0.017	0.009	0.03			XJ75(アクロスジョイント) 10階														
								3F	4F	5F	6F	7F	8F	9F	10F	11F	12F	13F	14F	15F		
								負荷階 2	負荷階 3	負荷階 4	負荷階 5	負荷階 6	負荷階 7	負荷階 8	負荷階 9	負荷階 10	負荷階 11	負荷階 12	負荷階 13	負荷階 14		
F1	☆					0.013	1.5	3.0	3.0	3.0	3.0	3.0	3.0	3.0	3.1	3.2	3.3	3.3	3.4	3.4		
F2	☆	☆				0.063	1.5	3.0	3.0	3.1	3.3	3.4	3.5	3.6	3.8	3.8	3.9	4.1	4.2	4.3		
F3	☆	☆	★			0.096	1.5	3.0	3.2	3.4	3.6	3.8	4.0	4.1	4.3	4.4	4.6	4.7	4.9	5.0		
F4	☆	☆	★	☆		0.105	1.5	3.0	3.4	3.6	3.8	4.0	4.2	4.4	4.6	4.7	4.9	5.1	5.2	5.4		
F5	☆	☆	★	☆	☆	0.135	1.5	3.4	3.8	4.1	4.3	4.6	4.9	5.2	5.4	5.6	5.8	6.0	6.2	6.4		
F6	☆		★			0.046	1.5	3.0	3.0	3.2	3.3	3.4	3.5	3.7	3.8	3.9	4.0	4.1	4.2	4.3		
F7	☆		★	☆		0.065	1.5	3.0	3.1	3.3	3.5	3.7	3.8	4.0	4.1	4.2	4.4	4.5	4.6	4.8		
F8	☆		★	☆	☆	0.085	1.5	3.2	3.5	3.8	4.1	4.3	4.6	4.8	5.0	5.2	5.4	5.6	5.7	5.9		
F9	☆			☆		0.022	1.5	3.0	3.0	3.0	3.1	3.2	3.3	3.4	3.5	3.6	3.7	3.8	3.9	3.9		
F10	☆			☆	☆	0.052	1.5	3.0	3.3	3.5	3.8	4.0	4.2	4.3	4.5	4.7	4.9	5.0	5.2	5.3		
F11	☆				☆	0.043	1.5	3.0	3.2	3.4	3.6	3.8	3.9	4.1	4.2	4.4	4.5	4.7	4.8	4.9		
F12		☆				0.05	1.0	2.1	2.1	2.1	2.1	2.1	2.1	2.2	2.3	2.3	2.4	2.5	2.5	2.6		
F13		☆	★			0.083	1.0	2.1	2.1	2.2	2.4	2.5	2.6	2.7	2.9	3.0	3.2	3.3	3.4	3.4		
F14		☆	★	☆		0.092	1.0	2.1	2.2	2.4	2.6	2.7	2.9	3.1	3.2	3.3	3.5	3.6	3.7	3.8		
F15		☆	★	☆	☆	0.122	1.0	2.3	2.6	2.9	3.2	3.4	3.6	3.8	4.0	4.2	4.4	4.5	4.7	4.9		
F16		☆		☆		0.059	1.0	2.1	2.1	2.1	2.2	2.3	2.4	2.5	2.6	2.6	2.8	2.9	3.0	3.1		
F17		☆		☆	☆	0.089	1.0	2.1	2.4	2.6	2.8	3.1	3.2	3.4	3.6	3.7	3.9	4.0	4.2	4.3		
F18		☆			☆	0.08	1.0	2.1	2.3	2.5	2.6	2.8	3.0	3.2	3.3	3.4	3.6	3.7	3.8	4.0		
F19			★			0.033	0.75	1.6	1.6	1.6	1.6	1.6	1.7	1.8	1.9	1.9	2.0	2.0	2.1	2.1		
F20			★	☆		0.042	0.75	1.6	1.6	1.6	1.8	1.9	2.0	2.0	2.1	2.2	2.3	2.4	2.5	2.5		
F21			★	☆	☆	0.072	0.75	1.7	1.9	2.1	2.3	2.5	2.6	2.8	2.9	3.0	3.2	3.3	3.4	3.6		
F22			★		☆	0.063	0.75	1.6	1.8	2.0	2.1	2.3	2.4	2.6	2.7	2.8	2.9	3.1	3.2	3.3		
F23				☆		0.009	0.75	1.6	1.6	1.6	1.6	1.6	1.6	1.6	1.6	1.6	1.6	1.6	1.7	1.7		
F24				☆	☆	0.039	0.75	1.6	1.7	1.9	2.0	2.1	2.3	2.4	2.5	2.6	2.7	2.8	2.9	3.0		
F25					☆	0.030	0.75	1.6	1.6	1.7	1.8	1.9	2.0	2.1	2.2	2.3	2.4	2.5	2.6	2.7		
F26	☆	☆		☆		0.072	1.5	3.0	3.1	3.3	3.4	3.6	3.8	3.9	4.1	4.2	4.3	4.4	4.6	4.7		
F27	☆	☆		☆		0.094	1.5	3.3	3.6	3.9	4.2	4.4	4.7	4.9	5.1	5.3	5.5	5.7	5.9	6.1		

アクロスジョイント

- *上記一覧表はSHASE-S206「定常流量法」(住宅用基準値)に基づき算定した数値です。
- *当早見表は目安であり、配管形状や横主管の管径によっては排水能力が変化することがあります。
- *最下階は別系統(単独排水)としているため、器具負荷階は(階層-1フロア)となります。
- *★は洗濯泡排水システムになります。
- *F26は1室1系統のホテル想定です。
- *F27は2室1系統のホテル想定です(設置器具数は負荷階×2となります)。
- *XJ100をご検討の場合、15階から20階規模の案件についてはご相談ください。
- *XJHをご検討の場合、15階以上の案件はご相談ください。
また、35階以上の案件につきましても条件によっては適用できる可能性があります。

10階規模 排水試験タワー ▶
(埼玉県 秩父工場内)

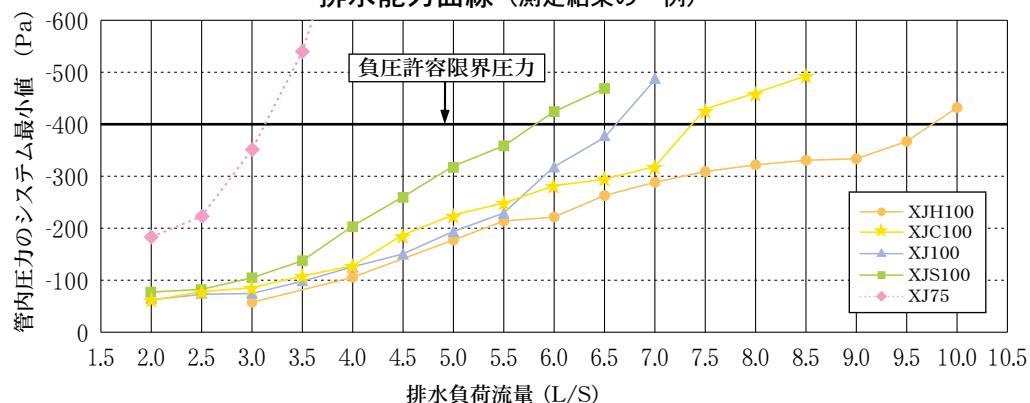


15階		20階				25階				30階				35階						
15階		20階																		
15階		20階																		
15階 16階																				
15階																				
16F	17F	18F	19F	20F	21F	22F	23F	24F	25F	26F	27F	28F	29F	30F	31F	32F	33F	34F	35F	36F
負荷階 15	負荷階 16	負荷階 17	負荷階 18	負荷階 19	負荷階 20	負荷階 21	負荷階 22	負荷階 23	負荷階 24	負荷階 25	負荷階 26	負荷階 27	負荷階 28	負荷階 29	負荷階 30	負荷階 31	負荷階 32	負荷階 33	負荷階 34	負荷階 35
3.5	3.5	3.6	3.7	3.7	3.8	3.8	3.9	3.9	4.0	4.0	4.1	4.1	4.2	4.2	4.3	4.3	4.3	4.4	4.4	4.5
4.4	4.4	4.5	4.6	4.7	4.8	4.9	5.0	5.1	5.2	5.2	5.3	5.4	5.5	5.5	5.6	5.7	5.7	5.8	5.9	6.0
5.2	5.3	5.4	5.5	5.6	5.7	5.9	6.0	6.1	6.2	6.3	6.4	6.5	6.6	6.7	6.8	6.9	7.0	7.1	7.2	7.3
5.5	5.7	5.8	6.0	6.1	6.2	6.3	6.4	6.6	6.7	6.8	6.9	7.0	7.2	7.3	7.4	7.5	7.6	7.7	7.8	7.9
6.6	6.8	7.0	7.2	7.4	7.5	7.7	7.9	8.0	8.2	8.4	8.5	8.7	8.8	9.0	9.2	9.3	9.5	9.6	9.8	9.9
4.5	4.6	4.7	4.8	4.9	4.9	5.0	5.1	5.2	5.2	5.3	5.4	5.5	5.6	5.6	5.7	5.8	5.9	6.0	6.0	6.1
4.9	5.0	5.1	5.2	5.3	5.4	5.5	5.6	5.7	5.8	5.9	6.0	6.1	6.2	6.3	6.4	6.5	6.6	6.7	6.7	6.8
6.1	6.3	6.4	6.6	6.8	6.9	7.0	7.2	7.3	7.5	7.6	7.8	7.9	8.0	8.2	8.3	8.4	8.6	8.7	8.8	9.0
4.1	4.1	4.2	4.3	4.3	4.4	4.5	4.6	4.6	4.7	4.8	4.9	4.9	5.0	5.0	5.1	5.2	5.2	5.3	5.3	5.4
5.5	5.6	5.7	5.9	6.0	6.1	6.2	6.4	6.5	6.6	6.7	6.8	7.0	7.1	7.2	7.3	7.4	7.5	7.6	7.7	7.8
5.1	5.2	5.3	5.4	5.5	5.7	5.8	5.9	6.0	6.1	6.2	6.3	6.4	6.5	6.6	6.7	6.8	6.9	7.0	7.1	7.2
2.6	2.7	2.7	2.8	2.9	3.0	3.0	3.1	3.1	3.2	3.2	3.3	3.3	3.4	3.4	3.5	3.5	3.6	3.6	3.7	3.7
3.6	3.7	3.7	3.8	3.9	4.0	4.1	4.1	4.2	4.3	4.4	4.4	4.5	4.6	4.7	4.7	4.8	4.9	5.0	5.0	5.1
3.9	4.0	4.1	4.2	4.3	4.4	4.5	4.6	4.7	4.8	4.9	5.0	5.1	5.2	5.2	5.3	5.4	5.5	5.6	5.7	5.7
5.0	5.2	5.3	5.5	5.6	5.7	5.9	6.0	6.1	6.3	6.4	6.5	6.7	6.8	6.9	7.0	7.2	7.3	7.4	7.5	7.6
3.2	3.3	3.3	3.4	3.5	3.6	3.6	3.7	3.8	3.8	3.9	4.0	4.0	4.1	4.1	4.2	4.3	4.3	4.4	4.4	4.5
4.4	4.6	4.7	4.8	4.9	5.1	5.2	5.3	5.4	5.5	5.6	5.7	5.8	5.9	6.0	6.1	6.2	6.3	6.4	6.5	6.6
4.1	4.2	4.3	4.4	4.5	4.6	4.7	4.9	4.9	5.1	5.1	5.2	5.3	5.4	5.5	5.6	5.7	5.8	5.9	6.0	6.1
2.2	2.3	2.3	2.4	2.4	2.5	2.5	2.5	2.6	2.6	2.7	2.7	2.8	2.8	2.8	2.9	2.9	3.0	3.0	3.1	3.1
2.6	2.7	2.8	2.8	2.9	2.9	3.0	3.1	3.1	3.2	3.2	3.3	3.4	3.4	3.5	3.5	3.6	3.6	3.7	3.7	3.8
3.7	3.8	3.9	4.0	4.1	4.2	4.3	4.5	4.5	4.7	4.7	4.9	4.9	5.0	5.1	5.2	5.3	5.4	5.5	5.6	5.7
3.4	3.5	3.6	3.7	3.8	3.9	4.0	4.1	4.2	4.2	4.3	4.4	4.5	4.6	4.7	4.8	4.9	4.9	5.0	5.1	5.2
1.8	1.8	1.9	1.9	1.9	2.5	2.5	2.5	2.6	2.6	2.7	2.7	2.8	2.8	2.8	2.9	2.9	3.0	3.0	3.1	3.1
3.1	3.2	3.3	3.4	3.5	3.6	3.6	3.7	3.8	3.9	4.0	4.0	4.1	4.2	4.4	4.4	4.5	4.6	4.6	4.6	4.7
2.8	2.9	2.9	3.0	3.1	3.2	3.2	3.3	3.4	3.4	3.5	3.6	3.6	3.7	3.8	3.8	3.9	3.9	4.0	4.1	4.1
4.8	4.9	5.0	5.1	5.2	5.3	5.4	5.5	5.6	5.7	5.8	5.9	6.0	6.1	6.2	6.3	6.4	6.5	6.6	6.6	6.7
6.3	6.5	6.6	6.8	7.0	7.1	7.3	7.4	7.6	7.7	7.9	8.0	8.2	8.3	8.5	8.6	8.8	8.9	9.0	9.2	9.3

● 許容流量

- XJH-BK100 9.5L/S
- XJC-BK100 7.0L/S
- XJ-BK100 6.5L/S
- XJS-BK100 5.7L/S
- XJ-BK75 3.0L/S

排水能力曲線 (測定結果の一例)



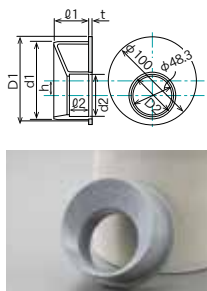
様々な配管パターンに対応する豊富な関連製品・部品

配管上の要望・問題点		ソリューション (問題解決の方法・対応製品)			
		対応製品	品名	規格	用途
◇1	横枝管の管径を変えたい	メジフリー偏芯ブッシング	H	75×40 75×50 75×65	横枝管の管径合わせ
◇2	使わない横枝口を塞ぎたい	XJ用キャップ	SP	75	不要な横枝口を塞ぐキャップ
◇3	掃除口付き継手の収まりが良くない (DT+COではPSに収まらない)	フネン掃除口付き継手	COF	75×75 100×75 100×100	収まり寸法の大幅向上、 内面の形状が管と面一
◇4	汚水と雑排水が180°対向配管になる	片受け45°エルボ	45°KL	75	180°水平対向 参考施工図
◇5	P型便器と接続したい	片受け90°エルボ	90°KL	75	P型便器立ち下げなど
		Pタイプ便器接続継手	Z75	H140 H120	便器+HB(サニタリーバンド)+Z75
◇6	立て管に僅かなオフセットがある	22.5°エルボ(排水継手扱い)	22.5°L	100, 75	立て管の僅かなオフセット配管対策
◇7	その他のイレギュラー配管についてのご相談もお受けいたします。				

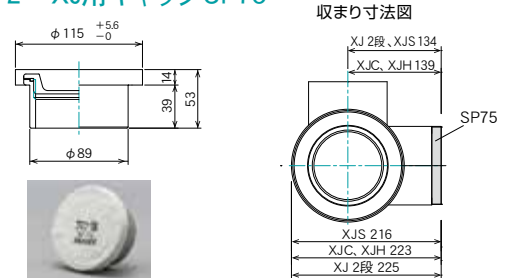
◇1…メジフリー 偏芯ブッシング

品名・サイズ	D1	D2	d1	d2	ℓ1	ℓ2	h	t
H75×40	100	53	89	48.3	40	22	17	4
H75×50	100	64	89	60.4	40	25	11.5	4
H75×65	100	81	89	76.4	40	35	3	4

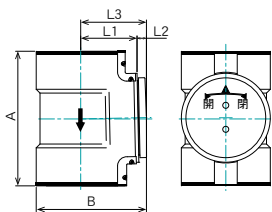
※天井配管やMB内に立て管があるなど
横枝管が防火区画を貫通する場合に
ご使用ください。



◇2…XJ用キャップSP75



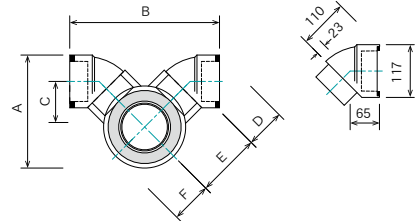
◇3…フネン掃除口付き継手COF



継手種類	(単位: mm)				
	A	B	L1	L2	L3
COF75×75	177	144.5	76	10	86
COF100×75	197	170	87	10	97
COF100×100	225	173	87	13	100

◇4…45°KLによる180°対向配管例

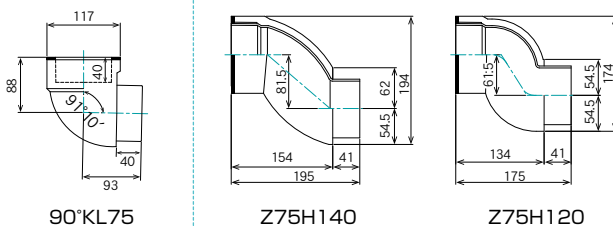
(参考施工図)



XJS100×75 (L)
XJC100×75 (L) ※P.76をご参照ください。

品名	A	B	C	D	E	F
XJS	240	332	101	87	143	80
XJC	247	339	105	87	148	84

◇5…90°KL75、Z75(H140、H120)



90°KL75

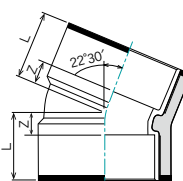
Z75H140

Z75H120

※P.76をご参照ください。

※Z75は受注生産品です。

◇6…22.5°エルボ(75A、100A)



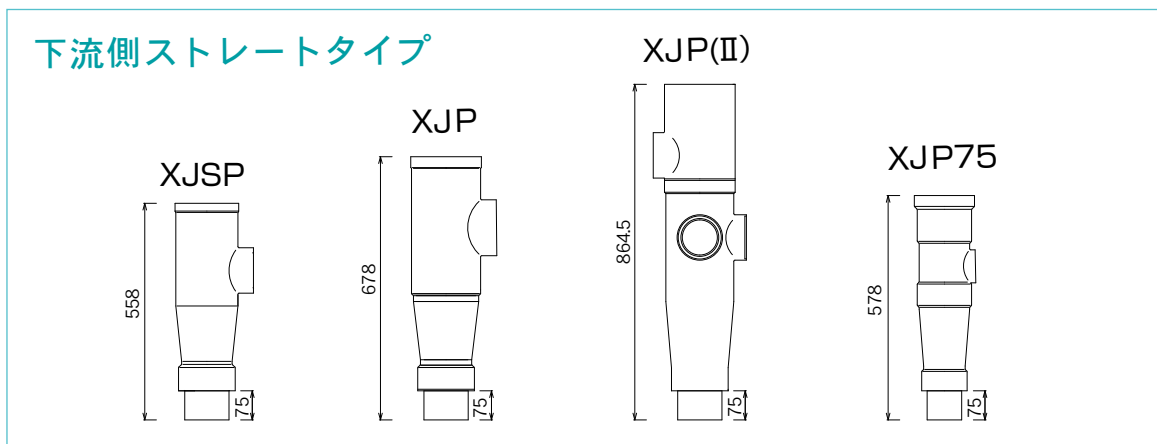
呼び径	記号	単位mm	
		Z	L
75		20	60
100		25	75

立管寸法 参考表

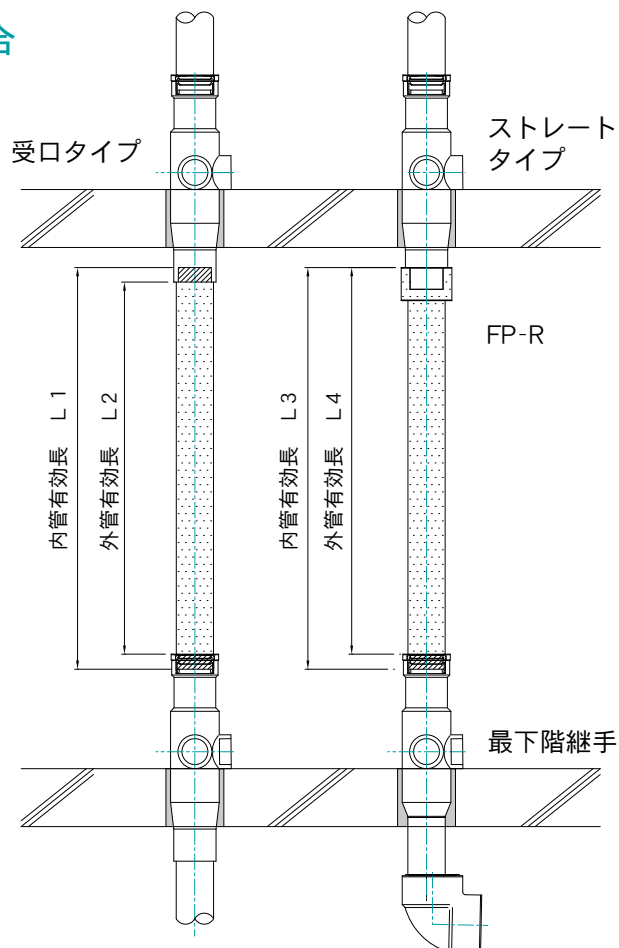
階高 H=3000mm 時

アクロスジョイントタイプ		下流部タイプ			
		受口		ストレート (※)	
		内管有効長 L1	外管有効長 L2	内管有効長 L3	外管有効長 L4
通常階	XJC100×75	2,527	2,425	2,527	2,475
	XJH100×75	2,387	2,285	2,387	2,335
	XJS100×75	2,620	2,517	2,570	2,517
	XJ100×100	2,500	2,397	2,450	2,397
	XJ75	2,580	2,497	2,540	2,497
	XJ (Ⅱ) H=270	2,313	2,210	2,263	2,210
	XJ (Ⅱ) H=300	2,283	2,180	2,233	2,180
	XJ (Ⅱ) H=340	2,243	2,140	2,193	2,140

※ストレートの有効長は「頭部を含んだ FP-R の長さ」

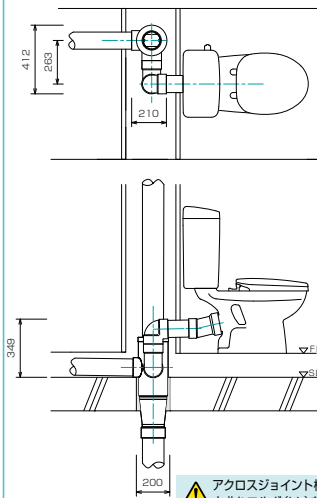


● XJH100の場合



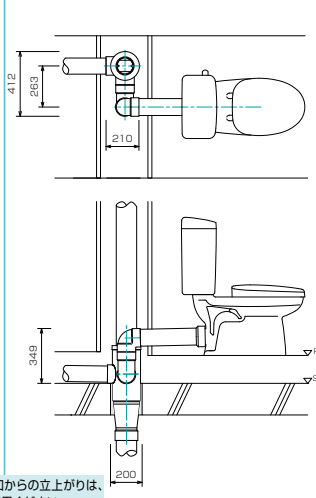
● 大便器との接続例

● P型便器 10°との接続例

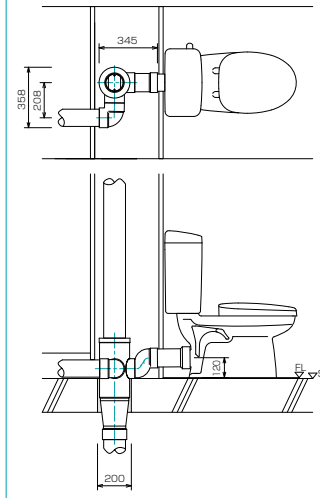


▲ アクロスジョイント横枝口からの立上りは、大曲りエルボ (LL) をご使用ください。

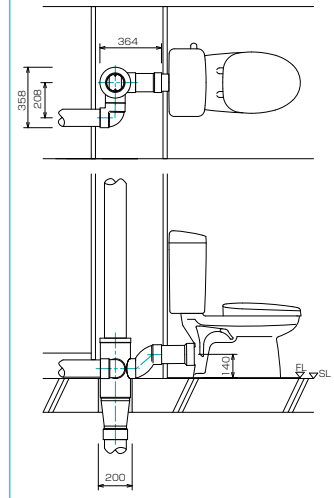
● P型便器ストレートとの接続例



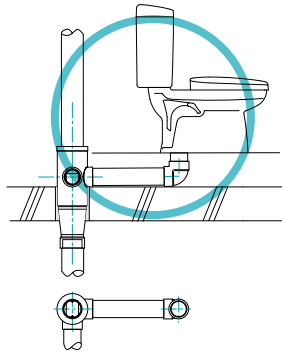
● P型便器ストレートとの接続例 (Z75 H120)



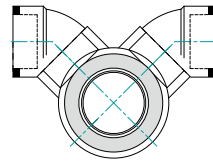
● P型便器ストレートとの接続例 (Z75 H140)



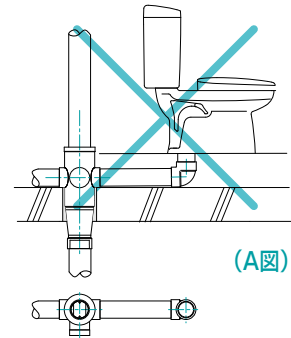
● 禁止配管図例



● 180°水平アクロスジョイント参考図 (B図)



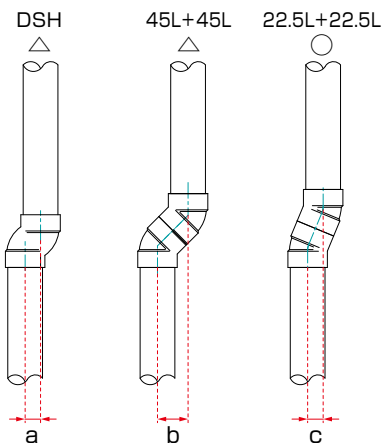
XJC100×75 (L) +45° KL75
・対向枝口からの便器排水の逆流対策用組合せ。



▲ アクロスジョイントに便器を接続した場合、他器具との排水を対面方向で合流させると便器排水が対向口に流入し、他器具のトラップに悪影響を及ぼす危険性があります。A図のような『便器の対向口に他の器具を接続する配管』につきましては、アクロスジョイントは使用出来ません。参考B図の配管形態をお勧めいたします。但し、便器の種類・配管形状により異なりますので弊社までご相談ください。

● アクロスジョイント排水システム芯ずれ対策

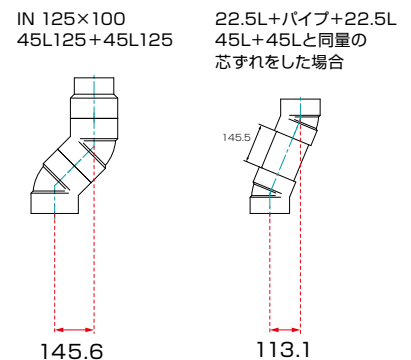
立管DSH、45L排水能力低下/22.5L推奨



寸法表	a	b	c
75A	44.5	92	46
100A	57	113.1	57.4
125A	70	145.6	-

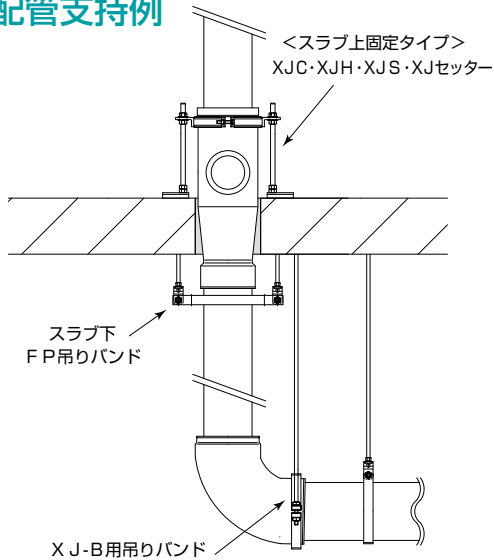
やむを得ず立管を芯ずれさせる場合、DSHや45Lの採用ではバイパス通気などの設置が必要です。芯ずれには22.5°Lの採用をおすすめいたします。その他対策については右図をご参照ください。

その他対策 立て管100Aの場合 (参考図)

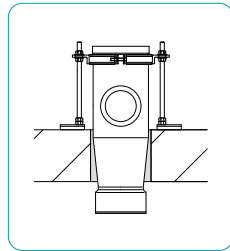


■ アクロスジョイント用支持バンド

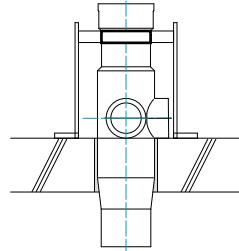
配管支持例



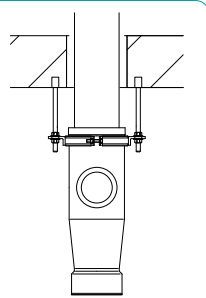
XJC・XJS・XJ用スラブ上セッター



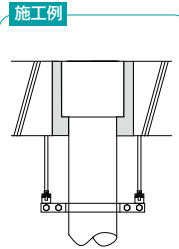
XJH用スラブ上セッター



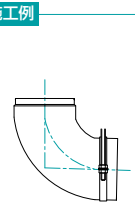
・フネン遮音システム用支持バンドにつきましてはP.65をご覧ください。



スラブ下固定タイプ



ベント支持タイプ



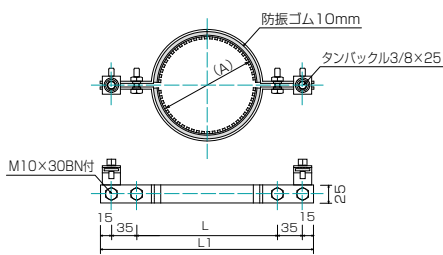
●日栄インテック株式会社 取り扱い製品

■単管式排水システム用支持金具

スラブ下FP吊バンド

●FPパイプ用スラブ下吊バンドです。

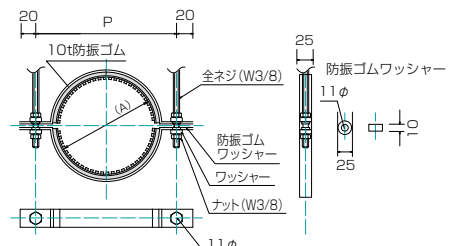
品名	(A)	L	L1
FP 75	102.4	170	270
FP100	128.5	195	295



XJ-B吊バンド

●アクロスジョイントバンド用支持金具です。

品名	(A)	P
XJ-B 100	146	230
XJ-B 125	175	260
XJ-B 150	209	295

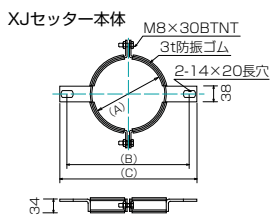


※100×75は、LL90°大曲りエルボ用になります。
※全ネジは別途お求めください。

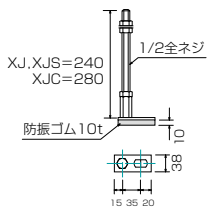
●スラブ上固定タイプ

XJ・XJS・XJCセッター [アクロスジョイントXJ用支持金具です。]

品名	(A)	(B)	(C)
XJ 75	140	230	270
XJ100	178	230	270
XJS100	160	246	281
XJC100	160	246	281

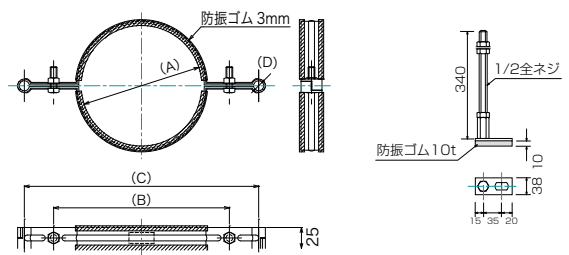


XJセッター用ベース(2本/組)



XJHセッター

サイズ	(A)	(B)	(C)	(D)
100	144	210	280	12



アクロススマートXJS100のスラブ上固定タイプのセッターには遮音XJセッター75(P.65参照)をご使用ください。

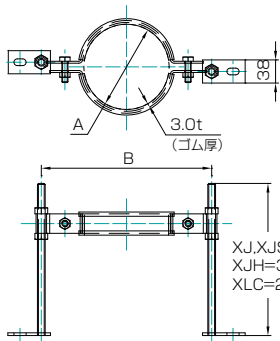
● 株式会社アカギ 取り扱い製品

■ 単管式排水システム用支持金具

● スラブ上固定タイプ

XJ・XJS・XJH・XJCセッター

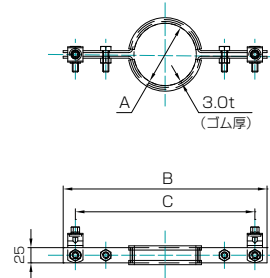
サイズ	A	B
XJ 75	φ140	280
XJ100	φ180	280
XJS100	φ160	280
XJH100	φ144	280
XJC100	φ160	280



- ・取付足セット品
(取付足はご要望に応じて指定された寸法をご用意できます。詳細はアカギ様へご確認ください)
- ・XJC以外の取付足には防振ゴム(10mm)は付いていません。防振付きタイプは受注対応品となります。

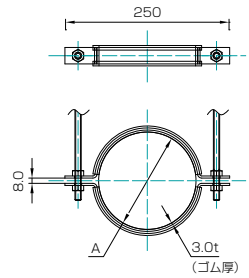
スラブ下FP吊りバンド

サイズ	A	B	C
FP 75	φ102.4	335	295
FP100	φ128.5	360	320



XJ-B用吊りバンド

サイズ	A
XJ-B100	φ148
XJ-B125	φ175
XJ-B150	φ209



アクロスジョイントシリーズを安全にご使用いただくために

⚠ 設計・施工上のご注意

- ① 立て管、横主管及び横枝管の負荷計算や管径、勾配の決定には **SHASE-S206 定常流量法** を用いてください。
- ② 建物の高さが高くなると、排水能力が低下する場合がありますのでご注意ください。配管形状によっても能力が低下することがあります。
- ③ 横主管の管径は立て管の1サイズアップ以上としてください。なお、立て管脚部には原則として専用の脚部エルボをご使用ください。
- ④ 伸頂通気管の管径は、立て管と同径以上としてください。
- ⑤ ベントキャップは、開口部の有効面積が立て管の内断面積以上あるものをご使用ください。
- ⑥ 立て管及び横主管にオフセットがある場合には、適切な逃がし通気管を設けるか、管径を1サイズアップ以上にするなどの処置をしてください。
- ⑦ 本システムは旋回羽根により排水を管壁に沿った旋回流としています。よって立て管の途中で段差がある場合、排水能力の低下を招きますので段差のある配管は避けてください (**原則として内管VP仕様をご使用ください**)。
- ⑧ 排水器具が接続されない階にも原則としてアクロスジョイントをご使用ください。
- ⑨ 立て管1系統内で、アクロスジョイントシリーズと他社単管式継手や従来継手を併用することは原則として避けてください。
- ⑩ 立て管同系統内に原則として種類の異なるアクロスジョイントを使用しないでください。
- ⑪ 本体内部に詰まりやすいものが混入しないように注意し、施工時には異物がないことを確認してください。
- ⑫ XJC・XJH・XJS・XJ各シリーズ及びフネン遮音システムN用の支持バンドは、日栄インテック株式会社様・株式会社アカギ様取り扱い商品です。

⚠ 使用上の注意点

- ① アクロスジョイントシリーズは、生活排水を対象とした排水立て管専用の継手です。生活排水以外の物を流すと、詰まりや漏水の原因となる恐れがあります。
- ② 連続して60℃以上の温水を流さないように使用者に周知してください。
- ③ 標準使用量を超える洗濯用洗剤を使用した場合は、トラブル発生の懸念がありますのでご注意ください。
- ④ アクロスジョイントシリーズは、内管が塩ビ管なので固形物の沈着もなく安定した排水性能が確保できます。しかし、生活状況により油脂・湯垢などの固形物が付着する場合がありますので定期的に管内を清掃する必要があります。