

認定書

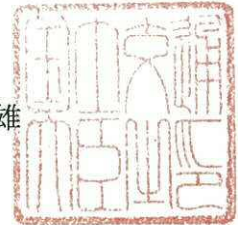
国住指第 582 号
平成 18 年 7 月 6 日

株式会社エーアンドエーマテリアル
代表取締役社長 山下 茂幸 様

昭和電工建材株式会社
代表取締役社長 小野 直 様

フネンアクロス株式会社
代表取締役 古林 龍三 様

国土交通大臣 北側 一雄



下記の構造方法又は建築材料については、建築基準法第 68 条の 26 第 1 項（同法第 88 条第 1 項において準用する場合を含む。）の規定に基づき、同法施行令第 129 条の 2 の 5 第 1 項第七号ハ〔防火区画貫通部 1 時間遮炎性能〕の規定に適合するものであることを認める。

記

1. 認定番号

PS060WL-0312

2. 認定をした構造方法又は建築材料の名称

繊維混入セメントモルタル被覆合成樹脂給水管・排水管・配電管／シリコン系シーリング材充てん／壁準耐火構造／貫通部分

3. 認定をした構造方法又は建築材料の内容

別添のとおり

（注意） この認定書は、大切に保存しておいてください。

1. 構造名：

繊維混入セメントモルタル被覆合成樹脂給水管・排水管・配電管／シリコン系シーリング材
 充てん／壁準耐火構造／貫通部分

2. 申請仕様の寸法：

申請仕様の寸法を表1に示す。

表1 申請仕様の寸法

項 目		申 請 仕 様
開口部	形状	円形
	面積	0.0324m ² 以下
占積率 (開口面積に対する配管断面積の総合計の割合)		81.3%以下 (但し、中空壁の開口と配管の隙間は10mm以下)
貫通する壁の構造等		建築基準法施行令第115条の2の2第1項第一号の 規定に基づく準耐火構造(60分)及び建築基準 法第2条第七号の規定に基づく耐火構造(60分) に於いて、国土交通大臣が認めた壁 (但し、準耐火構造の木製下地を除く) 厚さ 100mm以上

3. 申請仕様の主構成材料：
申請仕様の主構成材料を表2に示す。

表2 申請仕様の主構成材料

項目	申請仕様			
給水管 ・排水管 ・配電管 (以下、 配管と いう。)	繊維混入セメントモルタル被覆管(以下、外管という。)	繊維混入セメントモルタル被覆管(以下、外管という。)	形状	円筒
			材料	組成(質量%)： 普通ポルトランドセメント 59~82 無機質混和材・軽量骨材 13~41 有機質繊維 5.5以下 無機質繊維 6.5以下 但し、無機質混和材： 非公開 無機質軽量骨材： 〃 有機質繊維： 〃 無機質繊維： 〃
			密度	非公開
			寸法	呼び径 20~150 [近似外径(C) φ38~φ183mm] 厚さ t1=5.5~7.5mm 詳細の寸法は表3参照
	合成樹脂管 (以下、内管 という。)	合成樹脂管 (以下、内管 という。)	材料	材質：①、②又は③ ①硬質塩化ビニル管(JIS K 6741、JIS K 6742) (以下、VP又はVUという。) 密度：1.43±0.2g/cm ³ ②耐熱性硬質塩化ビニル管(JIS K 6776) (以下、HTという。) 密度：1.48±0.2g/cm ³ ③リサイクル発泡三層硬質塩化ビニル管 (以下、RF-VPという。) 密度：0.9±0.3g/cm ³
			寸法	呼び径 20~150 [基本寸法(D) φ26~φ165mm] 厚さ t2=1.8~9.6mm 詳細の寸法は表3参照
			形状	シート又はリング
	空間成形材	空間成形材	形状	シート又はリング
			材料	なし又はあり あり：材質は①、②又は③ ①人造鉱物繊維保温材(JIS A 9504) 厚さ 非公開 密度 〃 ②合成樹脂(非公開) 厚さ 非公開 ③発泡プラスチック(非公開) (JIS A 9511) 厚さ 非公開
	繊維混入セメントモルタル被覆管 成樹脂管 管継手 (以下、耐火二層管 管継手と いう)	繊維混入セメントモルタル被覆管 (以下、外管 成形材という)	材料	材質：①又は② 組成：(質量%)： ①普通ポルトランドセメント 35~60 無機質細骨材・無機質混和材 35~60 有機質繊維 5以下 ②普通ポルトランドセメント 26±3 無機質細骨材・無機質混和材 65±5 有機質繊維 3.5±0.6 無機質繊維 4.5±0.5 増粘剤(MC等) 1.0±0.3

つづき

配管	耐火二層管 管継手	外管成形材	材料	但し、無機質骨材： 非公開 無機質混和材： // 有機質繊維： // 無機質繊維： //	
			密度	非公開	
			寸法	呼び径	20~150 [近似外径(D) φ47~φ214mm]
				厚さ	T=6.0~18.0mm
	詳細の寸法は表4参照				
	合成樹脂管 管継手 (以下、管継手という。)	材料	材質：①~⑤の一		
			①排水用硬質塩化ビニル管継手(JIS K 6739) (以下、VP-PFという。) 密度：1.42±0.2 g/cm ³		
			②水道用硬質塩化ビニル管継手(JIS K 6743) (以下、TS-PFという。) 密度：1.42±0.2 g/cm ³		
			③耐熱性硬質塩化ビニル管継手(JIS K 6777) (以下、HT-PFという。) 密度：1.51±0.2 g/cm ³		
	④排水設備用硬質塩化ビニル管継手 (以下、VU-PFという。) 密度：1.42±0.2 g/cm ³				
⑤リサイクル発泡三層硬質塩化ビニル管 (以下、RFVP-PFという。) 密度：0.9±0.3 g/cm ³					
寸法	呼び径	20~150 [受口外径(d) φ33~φ189mm]			
	厚さ	t=2.2~13.0mm			
	詳細の寸法は表4参照				
空間成形材	形状	シート又はリング状			
	材料	なし又はあり あり：材質は①~④の一 ①人造鉱物繊維保温材 (JIS A 9504) 厚さ 非公開 密度 //			
		②合成樹脂(非公開) 厚さ 非公開			
		③発泡プラスチック(非公開) (JIS A 9511) 厚さ 非公開			
		④紙板(セルロース、パルプ等) 厚さ 非公開			
目地材付 耐火二層管 管継手	形状	リング状			
	目地材	種類：あり又はなし 材質：①、②又は③ ①ポリエチレンフォーム (JIS A 9511) (以下、弾性パッキン目地材という) 密度 非公開 ②熱膨張性目地材：1)又は2) 1)組成(質量%)： 熱膨張性黒鉛(グラファイト系) 非公開 無機充てん材 //			
		エポキシ樹脂 //			
		但し、無機充てん材： //			
		密度： 非公開			

つづく

つづき

配管	耐火二層管 管継手	目地材付 耐火二層 管管継手	目地材	2) 組成(質量%) : 熱膨張性黒鉛(グラファイト系) 非公開 水酸化アルミニウム " エチレンプロピレン " プロセスオイル等 " 密度: 非公開 ③セラミック繊維成形体 国土交通大臣認定不燃材料NM-9110, 9109 密度: 非公開		
				寸法	目地材: 呼び径20~150 (近似外径: D=φ47~214mm) (近似内径: e=φ26~189mm)	
				厚さ	目地材①: L1=10mm以下 目地材②: L1=2~10mm 目地材③: L1=5~12mm	
				幅	目地材①: 4.5~23mm 目地材②: 4~30mm 目地材③: 12~24mm	
				接着剤	あり又はなし 材質: アクリル樹脂系 塗布量: 100g/m ² 以下	
				詳細は図2参照		
埋戻材 (以下、 充てん 材とい う。)	シーリング材	材料	材質: ①又は② ①建築用シーリング材(JIS A 5758) (シリコーン系) ②けい酸ナトリウム系 組成(質量%): けい酸ナトリウム 30~68 細骨材・混和材 27~68 有機繊維 2~5 但し、細骨材・混和材: 炭酸カルシウム、けい酸質、砂等 有機繊維: セルロース、合成繊維等			
			寸法	孔径	φ203mm以下	
				隙間	10mm以下	
			充てん量	隙間がないよう密に充てんする		
	セメント モルタル	材料	組成(質量%): 普通ポルトランドセメント 25±5 細骨材(砂) 75±5			
			寸法	孔径	φ280mm以下	
		深さ		100mm以上		
	充てん量	隙間がないよう密に充てんする				
	ロックウール セメントモル タル	材料	組成(質量%): 普通ポルトランドセメント 20~50 ロックウール 50~80			
			寸法	孔径	φ280mm以下	
深さ		100mm以上				
充てん量		隙間がないよう密に充てんする				

4. 申請仕様の配管の寸法：

申請仕様の配管の種類別の寸法を表3及び表4に示す。

表3 耐火二層管の種類及び寸法

呼称寸法 (呼び径)	(内管) 合成樹脂管				(外管) 繊維混入セメントモルタル被覆管		
	種類 (記号)	基本寸法 (D)	標準厚さ (t2)	標準長さ (A)	近似外径 (C)	最小厚さ (t1)	標準長さ (B)
20	VP	26mm	2.7mm	2,070mm	38~45mm	5.5mm	2,000mm
	HT	26mm	3.0mm	2,066mm	38~45mm	5.5mm	2,000mm
25	VP	32mm	3.1mm	2,080mm	45mm	5.5mm	2,000mm
	HT	32mm	3.5mm	2,076mm	45mm	5.5mm	2,000mm
30	VP	38mm	3.5mm	2,088mm	51mm	5.5mm	2,000mm
	HT	38mm	3.5mm	2,084mm	51mm	5.5mm	2,000mm
40	VU	48mm	1.8mm	2,044mm	61~62mm	5.5mm	2,000mm
	VP	48mm	3.6mm	2,044mm	61~62mm	5.5mm	2,000mm
	HT	48mm	4.0mm	2,094mm	61~62mm	5.5mm	2,000mm
	RF-VP	48mm	3.6mm	2,044mm	61~62mm	5.5mm	2,000mm
50	VU	60mm	1.8mm	2,050mm	73~74mm	6.0mm	2,000mm
	VP	60mm	4.1mm	2,050mm	73~74mm	6.0mm	2,000mm
	HT	60mm	4.5mm	2,104mm	73~74mm	6.0mm	2,000mm
	RF-VP	60mm	4.1mm	2,050mm	73~74mm	6.0mm	2,000mm
65	VU	76mm	2.2mm	2,070mm	89~90mm	6.0mm	2,000mm
	VP	76mm	4.1mm	2,070mm	89~90mm	6.0mm	2,000mm
	HT (#)	76mm	4.5mm	2,140mm	89~90mm	6.0mm	2,000mm
	RF-VP	76mm	4.1mm	2,070mm	89~90mm	6.0mm	2,000mm
75	VU	89mm	2.7mm	2,080mm	102mm	6.0mm	2,000mm
	VP	89mm	5.5mm	2,080mm	102~110mm	6.0mm	2,000mm
	HT (#)	89mm	5.9mm	2,150mm	102mm	6.0mm	2,000mm
	RF-VP	89mm	5.5mm	2,080mm	102mm	6.0mm	2,000mm
100	VU	114mm	3.1mm	2,100mm	129mm	6.5mm	2,000mm
	VP	114mm	6.6mm	2,100mm	129~138mm	6.5mm	2,000mm
	HT (#)	114mm	7.1mm	2,188mm	129mm	6.5mm	2,000mm
	RF-VP	114mm	6.6mm	2,100mm	129mm	6.5mm	2,000mm
125	VU	140mm	4.1mm	2,130mm	156mm	7.0mm	2,000mm
	VP	140mm	7.0mm	2,130mm	156mm	7.0mm	2,000mm
	HT (#)	140mm	7.5mm	2,208mm	156mm	7.0mm	2,000mm
	RF-VP	140mm	7.0mm	2,130mm	156mm	7.0mm	2,000mm
150	VU	165mm	5.1mm	2,160mm	183mm	7.5mm	2,000mm
	VP	165mm	8.9mm	2,160mm	183mm	7.5mm	2,000mm
	HT (#)	165mm	9.6mm	2,264mm	183mm	7.5mm	2,000mm
	RF-VP	165mm	8.9mm	2,160mm	183mm	7.5mm	2,000mm

注1)：外管の長さ2000mmは標準寸法とし最大寸法は3000mmとする。

注2)：HTの長さは上記表を標準寸法とする。HT (#)はJIS K 6776の準拠品である。

表4 耐火二層管管継手の種類及び寸法

呼称寸法 (呼び径)	管継手					外管成形材	
	種類 (記号)	標準厚さ (t)	受口 外径(d)	胴体部 外径(d1)	挿入部 (L)	近似外径	最小厚さ
						(D)	(T)
20	TS-PF	3.5mm	33mm	27mm	35mm	47~50mm	6.0~7.5mm
	HT-PF	4.0mm	34mm	29mm	33mm		
25	TS-PF	4.0mm	40mm	33mm	40mm	54~56mm	6.0~8.0mm
	HT-PF	4.0mm	41mm	34mm	38mm		
30	VP-PF	2.7mm	43mm	36.4mm	18mm	59~62mm	6.0~9.5mm
	TS-PF	4.0mm	46mm	39mm	44mm		
	HT-PF	4.5mm	46mm	43mm	42mm		
40	VP-PF	2.7mm	54mm	45.4mm	22mm	67~78mm	6.0~10.5mm
	TS-PF	4.5mm	57mm	49mm	55mm		
	HT-PF	4.5mm	56mm	49mm	47mm		
	RFVP-PF	2.7mm	54mm	45.4mm	22mm		
50	VP-PF	3.1mm	67mm	57.2mm	25mm	80~91mm	6.0~10.5mm
	VU-PF	2.2mm	67mm	60.4mm	25mm		
	TS-PF	5.0mm	70mm	61mm	63mm		
	HT-PF	5.0mm	69mm	60mm	52mm		
	RFVP-PF	3.1mm	67mm	57.2mm	25mm		
65	VP-PF	3.1mm	83mm	73.2mm	35mm	96~111mm	6.0~12.0mm
	VU-PF	2.5mm	83mm	76mm	35mm		
	TS-PF	6.6mm	87mm	80.2mm	61mm		
	HT-PF#	6.1mm	91mm	79.2mm	70mm		
	RFVP-PF	3.1mm	83mm	73.2mm	35mm		
75	VP-PF	3.6mm	97mm	84.4mm	40mm	110~126mm	6.0~12.0mm
	VU-PF	3.0mm	97mm	89mm	40mm		
	TS-PF	8.0mm	102mm	93mm	64mm		
	HT-PF#	7.5mm	106mm	92mm	75mm		
	RFVP-PF	3.6mm	97mm	84.4mm	40mm		
100	VP-PF	4.5mm	124mm	107.8mm	50mm	138~156mm	6.5~13.0mm
	VU-PF	3.5mm	124mm	114.0mm	50mm		
	TS-PF	10.0mm	130mm	120mm	84mm		
	HT-PF#	9.4mm	134mm	118.8mm	94mm		
	RFVP-PF	4.5mm	124mm	107.8mm	50mm		
125	VP-PF	5.4mm	151mm	135.8mm	65mm	167~190mm	7.5~14.0mm
	VU-PF	4.5mm	151mm	140mm	65mm		
	TS-PF	11.0mm	157mm	147mm	104mm		
	HT-PF#	10.4mm	166mm	145.8mm	104mm		
	RFVP-PF	5.4mm	151mm	135.8mm	65mm		
150	VP-PF	6.3mm	178mm	158.4mm	80mm	195~214mm	8.0~18.0mm
	VU-PF	5.5mm	178mm	165mm	80mm		
	TS-F	13.0mm	186mm	172mm	132mm		
	HT-PF#	12.2mm	189mm	170.4mm	132mm		
	RFVP-PF	6.3mm	178mm	158.4mm	80mm		

注1) HT-PF# : JIS K 6777 耐熱性硬質塩化ビニル管継手に準拠

注2) HT-PFの挿入部(L)は基本寸法を表す。

5. 申請仕様の副構成材料：
申請仕様の副構成材料を表5に示す。

表5 申請仕様の副構成材料

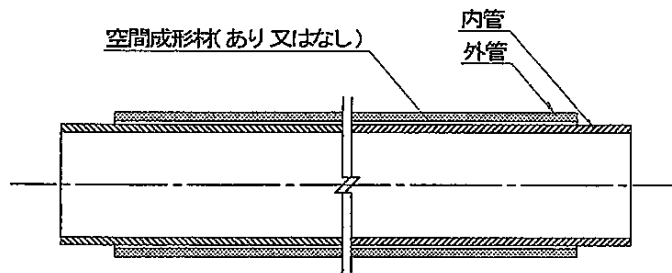
項目		申請仕様		
目地材	片面アルミニウムはく張ガラスクロス付ポリアクリロニトリル繊維フェルト目地(以下、不燃テープという。)	形状	テープ状 (詳細は7. 施工方法(8)①参照)	
		材料	材質：①、②及び③の積層 ① 非公開 ② 非公開 ③ 非公開	
		寸法	呼び径	20～150 (φ38～214mm)
			幅	A=20～50mm以上
		厚さ	0.61～0.88mm	
熱膨張性目地		形状	リング状 (詳細は7. 施工方法(8)②参照)	
		材料	材質：①又は② 組成(質量%)： ① 非公開 ② 非公開	
		寸法	呼び径	20～150 (近似内径：φA=26～165mm)
			幅	W=4mm以上
		厚さ	t=2～10mm	
セラミック繊維製目地		形状	パッキン(詳細は7. 施工方法(8)③参照)	
		材料	セラミック繊維又は耐熱ロックウール成型体	
		密度	220kg/m ³ 以上	
		寸法	呼び径	20～150 (外径：φA=50～214mm) (内径：φB=26～165mm)
厚さ	t=6～12mm			
フェルト付金属製目地		形状	半割円筒又は剣先状半割円筒 (詳細は7. 施工方法(8)④参照)	
		材料	冷間圧延ステンレス鋼板 (JIS G 4305) 又は溶融亜鉛めっき鋼板 (JIS G 3302) 厚さ：0.3mm以上 フェルト：ロックウール又はグラスウール 厚さ(B)：4.5～14.5mm以上 密度：24kg/m ³ 以上	
		寸法	呼び径	20～150
			幅	A=15～50mm以上
金属製目地		形状	剣先状半割円筒 (詳細は7. 施工方法(8)⑤参照)	
		材料	冷間圧延ステンレス鋼板 (JIS G 4305) 又は溶融亜鉛めっき鋼板 (JIS G 3302)	
		寸法	呼び径	20～150
			厚さ	0.25mm以上
		幅	A=15～40mm以上	

つづき

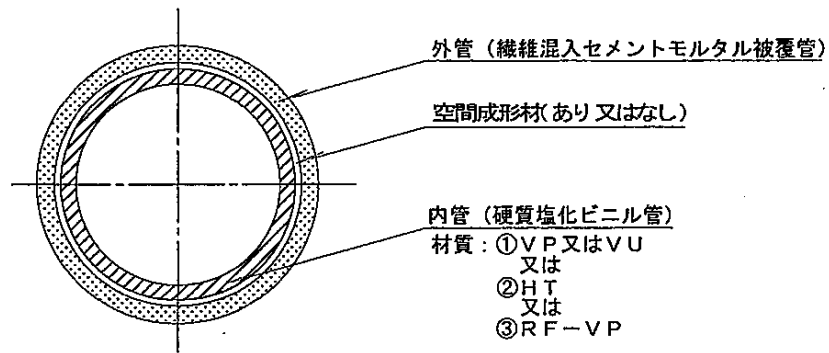
目地材	セメント系 粉末目地	形状	不定形・粉体（ビニル袋入）	
		材料	組成（質量％）： 非公開	
		密度	1.0 g/cm ³ 以上	
		寸法	A=幅10～20mm以上 厚さ2mm以上 （詳細は7. 施工方法（8）⑥参照）	
	けい酸ナトリ ウム系目地	形状	不定形・流動物又はテープ状（ビニル袋入）	
		材料	組成（質量％）： 非公開	
		密度	1.5±0.5 g/cm ³	
		寸法	A=幅10～20mm以上 厚さ2mm以上 但し、テープ状：厚さ3.5mm×幅30mm以上 （詳細は7. 施工方法（8）⑦参照）	
	ポリエチレン フォーム製目地 （以下、弾性パ ッキン目地とい う。）	形状	リング状（詳細は7. 施工方法（8）⑧参照）	
		材料	ポリエチレンフォーム（JIS A 9511） 密度： 非公開 発泡倍率： //	
		寸法	呼び径	20～150（φ47～214mm）
			幅	A=5.5～22.5mm
	厚さ	t=10mm以下		
支持 金具	固定金具	形状	種類A～F（詳細は図4参照）	
		材料	溶融亜鉛めっき鋼板（JIS G 3302）	
		寸法	種類A～Fの寸法表（図4参照）	
	ねじ	材料	軟鋼線材（ユニクロめっき）	
		規格	JIS G 3505	
		寸法	胴部径：φ4～φ12mm	
	アンカー ボルト	材料	機械構造用炭素鋼鋼材	
		規格	JIS G 4051	
		寸法	M6～M16	

6. 申請仕様の構造説明図：

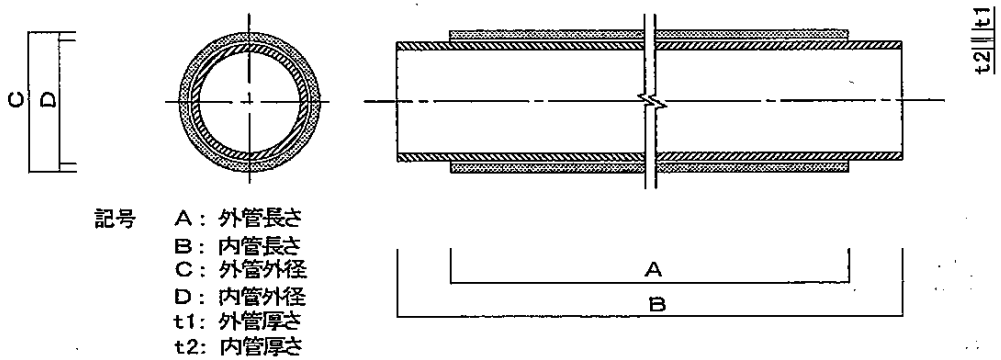
申請仕様の構造説明図を図1～図4に示す。



耐火二層管



断面詳細図

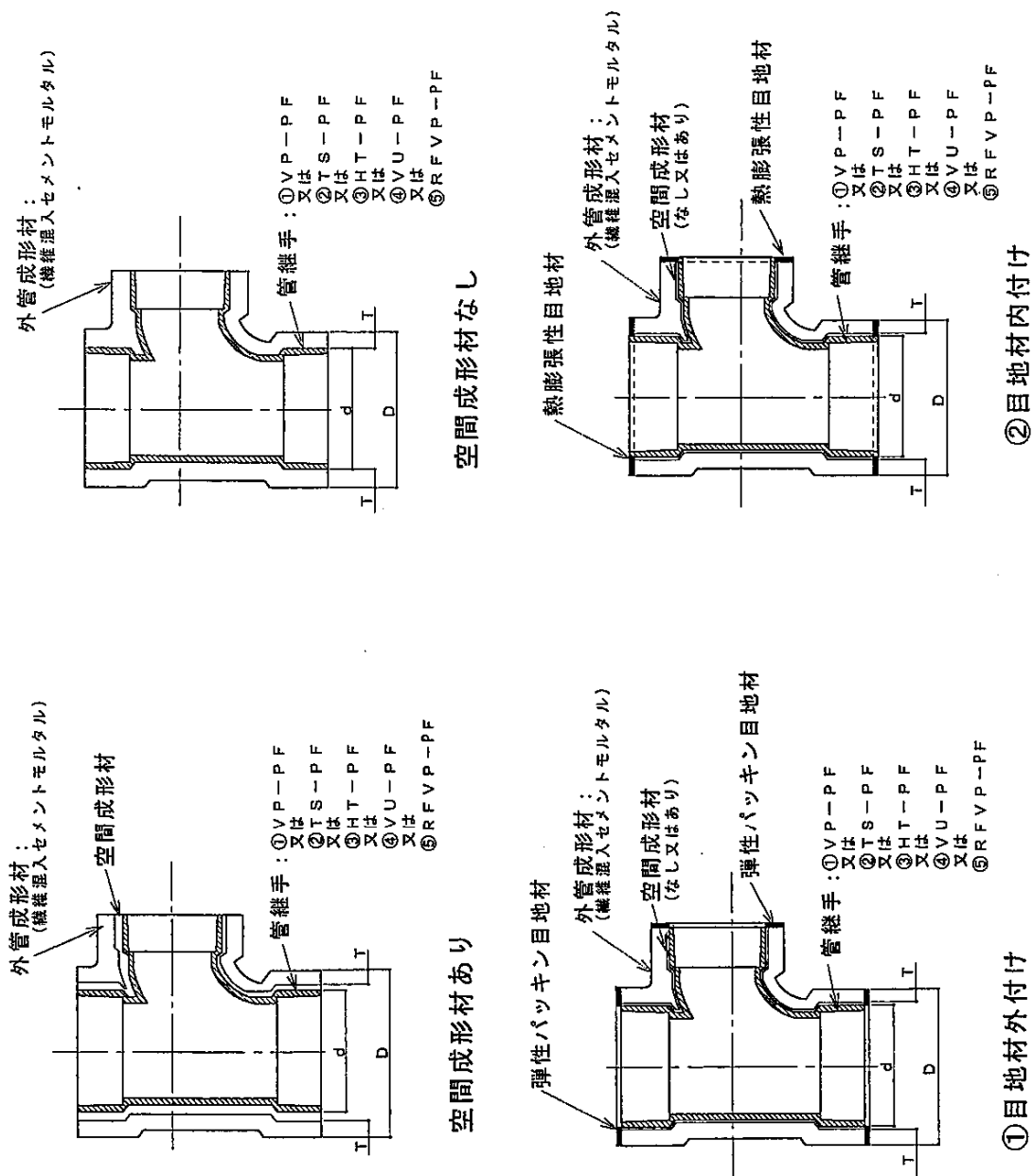


寸法記号

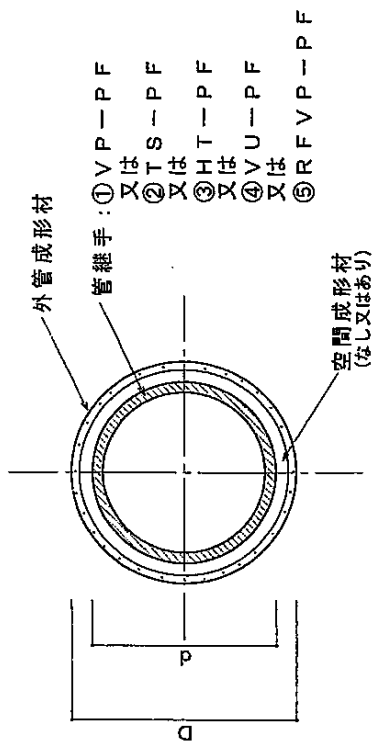
図1 構造説明図

耐火二層管管継手の受口の種類

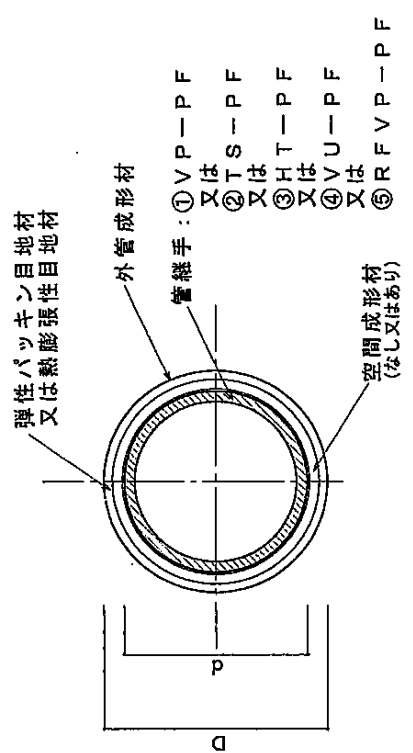
図2 構造説明図



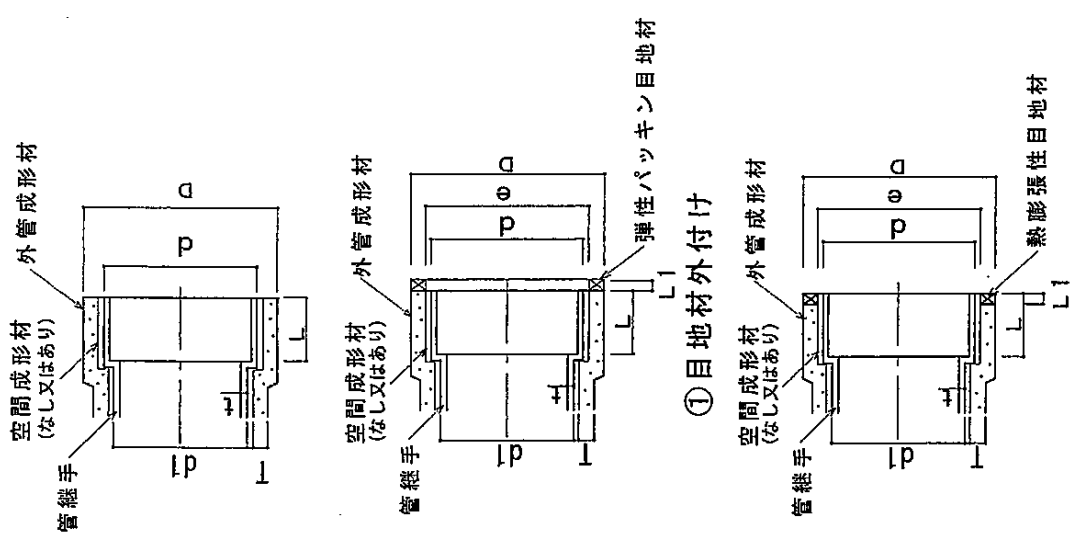
目地材付耐火二層管管継手



目地材なし



目地材付耐火二層管管継手



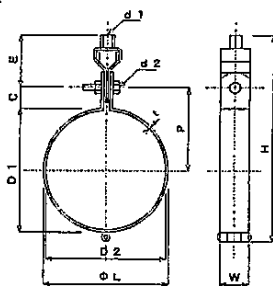
① 目地材外付け

② 目地材内付け
寸法記号

耐火二層管管継手の断面構造及び構成材料

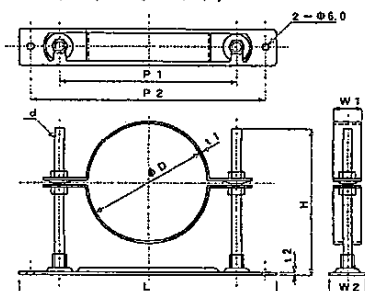
図3 構造説明図

A:吊バンド



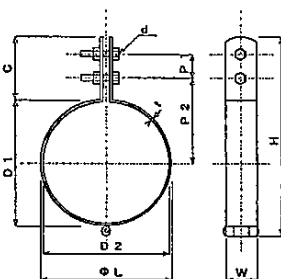
サイズ	D1	D2	φL	t	W	H	P	C	E	d1	d2
20A	42	38	42	2.0	25	115	39	18	43	W3/8	W5/16×32
25	49	45	49	2.0	25	122	43	18	43	W3/8	W5/16×32
30	55	51	55	2.0	25	128	46	18	43	W3/8	W5/16×32
40	65	61	66	2.3	25	146	50	18	51	W3/8	W5/16×32
50	77	73	78	2.3	25	158	56	18	51	W3/8	W5/16×32
65	93	89	94	2.3	25	174	64	18	51	W3/8	W5/16×32
75	106	102	107	2.3	25	187	71	18	51	W3/8	W5/16×32
100	132	128	133	2.3	25	213	84	18	51	W3/8	W5/16×32
125	159	155	161	3.2	32	242	101	22	51	W1/2	W3/8×38
150	185	181	187	3.2	32	268	114	22	51	W1/2	W3/8×38

B:レベルバンド (フロアバンド)



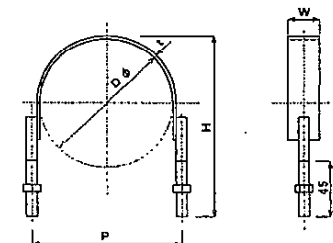
サイズ	φD	H	P1	P2	W1	W2	L	t1	t2	d
20A	40	120	90	140	25	32	160	2.0	2.6	W3/8
25	47	120	90	140	25	32	160	2.0	2.6	W3/8
30	53	120	105	155	25	32	175	2.0	2.6	W3/8
40	63	130	105	155	25	32	175	2.0	2.6	W3/8
50	76	130	120	170	25	32	190	2.0	2.6	W3/8
65	92	130	120	170	25	32	190	2.0	2.6	W3/8
75	105	130	155	205	25	32	225	2.0	2.6	W3/8
100	131	130	170	220	25	32	240	2.0	2.6	W3/8
125	159	180	210	270	32	38	290	2.0	3.0	W1/2
150	186	180	230	290	32	38	310	2.0	3.0	W1/2

C:立バンド



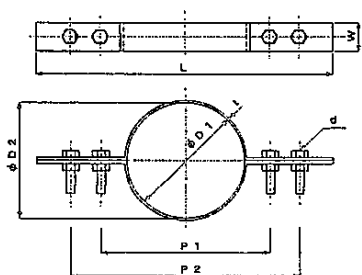
サイズ	D1	D2	φL	t	W	H	C	P1	P2	d
20A	42	38	42	2.0	25	92	48	20	39	W1/4×25
25	49	45	49	2.0	25	109	48	20	42	W1/4×25
30	55	51	55	2.0	25	115	48	20	45	W1/4×25
40	65	61	66	2.3	25	126	48	20	50	W1/4×25
50	77	73	78	2.3	25	140	50	20	57	W1/4×25
65	93	89	94	2.3	25	155	50	20	64	W1/4×25
75	106	102	107	2.3	25	170	50	20	74	W1/4×25
100	132	128	133	2.3	25	192	50	20	84	W1/4×25
125	159	155	161	3.2	32	241	65	26	102	W3/8×25
150	185	181	187	3.2	32	265	65	26	114	W3/8×25

D:Uバンド



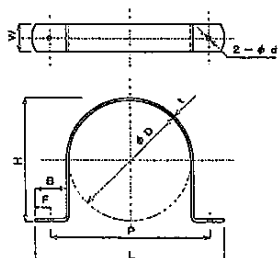
サイズ	φD	P	W	H	t	d
40A	63	70	25	98	2.0	M10
50	75	82	25	103	2.0	M10
65	91	98	25	120	2.0	M10
75	104	111	25	132	2.0	M10
100	131	138	25	165	2.0	M10
125	158	177	32	195	3.2	w1/2
150	185	204	32	221	3.2	w1/2

E:床バンド



サイズ	φD1	φD2	L	W	P1	P2	t	d
20A	42	38	157	25	62	102	2.0	W5/16×32
25	49	45	164	25	69	109	2.0	W5/16×32
30	55	51	170	25	75	115	2.0	W5/16×32
40	65	61	190	25	95	135	2.0	W5/16×32
50	77	73	203	25	109	149	2.0	W5/16×32
65	93	89	243	25	134	185	2.8	W5/16×32
75	106	102	254	25	145	196	2.8	W5/16×32
100	132	128	282	25	172	223	2.8	W5/16×32
125	158	155	367	32	205	305	3.0	W3/8×38
150	185	181	390	32	231	330	3.0	W3/8×38

F:サドルバンド



サイズ	φD	H	L	P	W	t	φd	B	F
20A	42	44	100	74	25	2.0	4.5	27	13
25	49	51	107	81	25	2.0	4.5	27	13
30	55	57	113	87	25	2.0	4.5	27	13
40	65	67	123	97	25	2.3	4.5	27	13
50	77	79	135	109	25	2.3	4.5	27	13
65	93	95	151	125	25	2.3	4.5	27	13
75	106	108	164	138	25	2.3	4.5	27	13
100	132	134	190	164	25	2.3	4.5	27	13
125	158	161	226	194	32	3.2	10.5	34	16

支持金具基本寸法 (単位 mm)

図4 構造説明図

7. 施工方法：

施工図を図5～図8に示す。

施工は以下の手順で行う。

(1) 配管材料の受入とサイズ・数量の確認及び運搬・保管

[受入とサイズ・数量の確認]

受入れ時は、表示された品名、呼び径、数量などが適合しているかを確認する。

[運搬・保管]

①配管の積み下ろしにあたっては、粗雑な扱いによって損傷を与えぬように十分注意する。

②運搬にあたっては、耐火二層管及び耐火二層管管継手用段ボールと荷台の接触部、ロープ等の固定部、耐火二層管端部にクッション材をはさみ、荷台の上で踊らぬように固定する。

③外観検査は外管のきず・欠け・折れ及び内管のきず・割れ・扁平などの有無を確認する。

置場は平坦な場所を選び、木枕等を定尺管一本に対して2～3本設置して、その上に保管する。なお、不良品は工場に返品する。

④耐火二層管の積高さは1.5m以下とし、杭又は端留め等を行って荷崩れしないように保管する。耐火二層管管継手用段ボールを積上げる時は、積高さを4段以下とする。

⑤配管の保管は屋内が好ましいが、やむを得ず屋外保管とする場合には、雨や直射日光をさけるためにシート等で覆うこと。

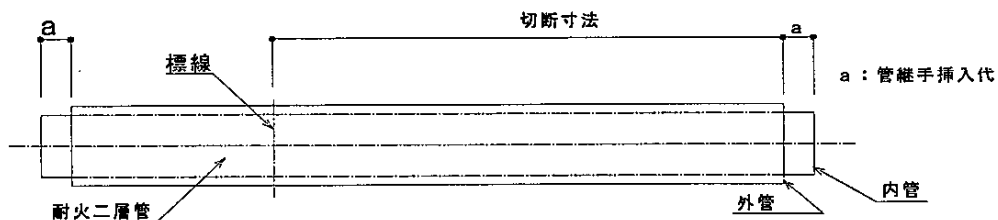
(2) 開口面積、占積率の確認

配管図に基づき配管の設置状況及びサイズ・本数等を調べ、開口面積・占積率を確認する。

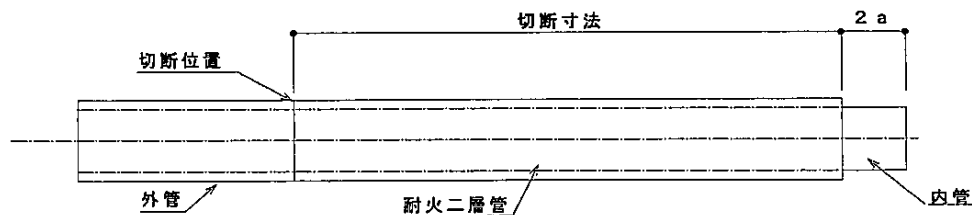
(3) 耐火二層管の切断加工

所定寸法長さに切断するには以下の手順により行う。

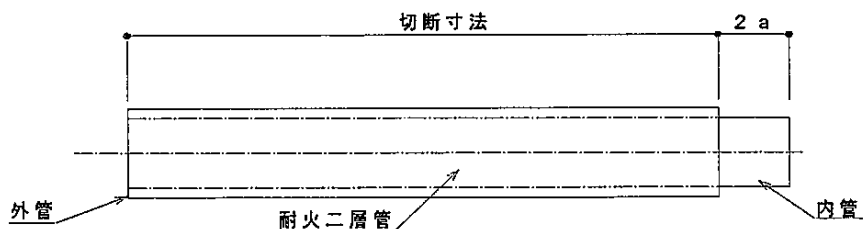
①切断所定寸法位置に標線を入れる。



②次に内管を片側に管継手挿入代の2倍だけ内管をプラスチック製ハンマーなどで痛めないように移動する。



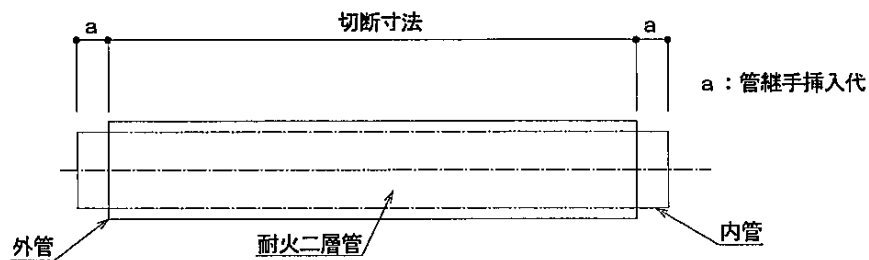
③標線を記入した切断箇所を管軸に直角に切断する。切断には金のこ又はバンドソーなどで切断する。管継手に挿入する内管の挿入代aは下表の通りである。



内管挿入代 a の寸法

呼び径	VP・VU・RFVP	TS	HT
20	35mm	35mm	33(18)(25)mm
25	40mm	40mm	38(25)mm
30	18(44)mm	44mm	42mm
40	22mm	55mm	47(22)mm
50	25mm	63mm	52(25)mm
65	35mm	61mm	70mm
75	40mm	64mm	75mm
100	50mm	84mm	94mm
125	65mm	104mm	104mm
150	80mm	132mm	132mm

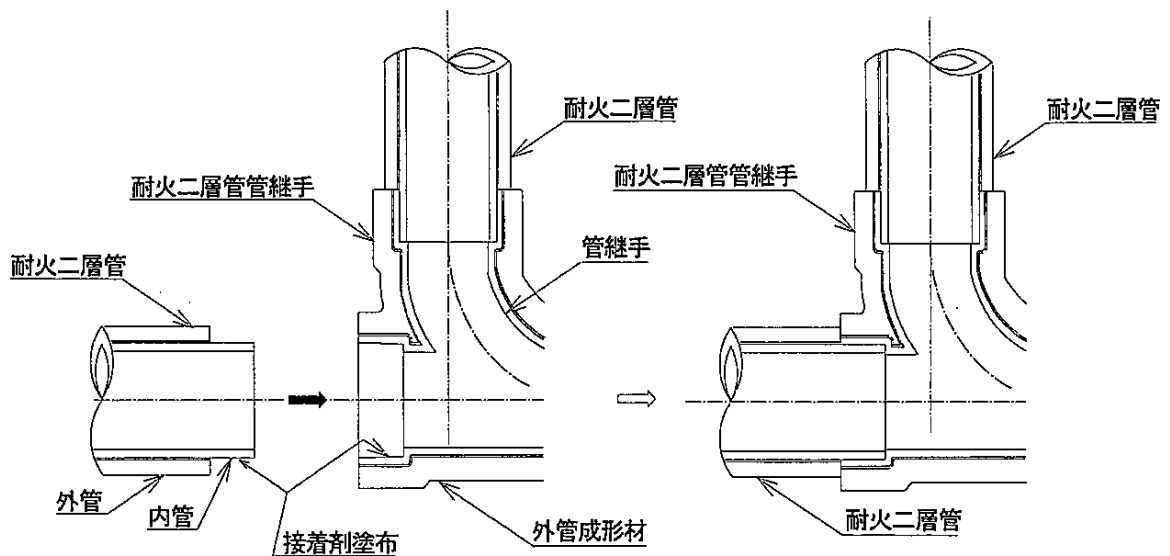
- ④切断後はプラスチック製ハンマーなどで再度内管をずらし、外管の両端に所定の挿入代が等分(a)になるように戻す。



- ⑤内管の切断面をバリ取り又は面取りを行う。

(4) 耐火二層管と耐火二層管管継手の接続

- ①接着面の内管の挿入代部分及び管継手の挿入部内側をウエス等で清浄する。
- ②内管の挿入代部分及び管継手の挿入部内側に塩化ビニル・酢酸ビニル共重合樹脂系接着剤(水道協会規格接着剤(HTは耐熱パイプ用接着剤))等を均一に塗布する。
- ③内管端を押さえながら、素早く管継手のストッパーに当たるまで真直ぐに挿入する。
- ④接着が硬化するまで約30～60秒押さえ、管継手受口部のテーパによる内管の戻りが生じないことを確かめてから徐々に力を緩める。



(5) 耐火二層管と異種管との接続

- ①排水立管及び通気立管のいずれかの管を鋳鉄管・鋼管・塩化ビニルライニング鋼管又は金属管等で配管し、その管と横走管との接続は防火区画壁面より1mまでを、耐火二層管で一体的に施工する又はその先は合成樹脂管等との接続も可能とする。
- ②排水立管と各階横管接続の分岐継手に合流用特殊継手・管継手(鋳鉄製・鋼板製・金属製又は耐火二層管管継手)を用い、その他の横走管は耐火二層管で「図7施工図」及び「図8施工図」に示す通り施工する。

(6) 配管の支持

- ①床下配管は主に吊バンドで支持し、床上配管はレベルバンド等を使用する。その場合は、耐火二層管の両端を支持する。その支持間隔は1.5m前後とし、耐火二層管管継手の近傍の下流側を固定する。
- ②壁に耐火二層管管継手が埋込まれている場合は支持金具等で固定しなくてもよい。
- ③支持金具の形状・寸法の詳細は「図4構造説明図」に示す。

(7) 貫通部の埋め戻し

配管と防火区画の壁の開口部を表2に示す充てん仕様で隙間を生じないように密に充てんする。
シーリング材充てん仕様

①建築用シーリング材

配管と防火区画(準耐火構造：木製下地を除く)の壁の隙間が10mm以下であるか確認する。

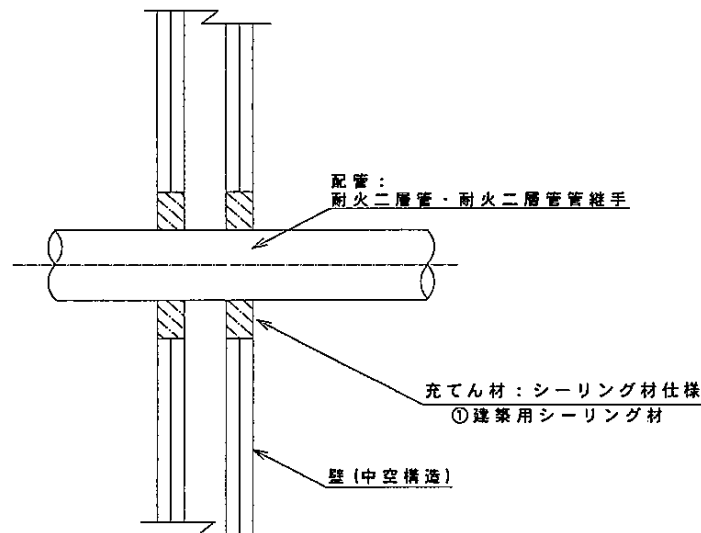
(i) 開口部の清掃

開口部回りの汚れ、ほこり等を清掃する。

(ii) 建築用シーリング材の充てん

開口部全体に建築用シーリング材(JIS A 5758：シリコーン系)で隙間が生じないように密に充てんする。

使用量は、開口面積、配管の管サイズによって異なるため、遮炎性能を確保する塗布量とする。



②けい酸ナトリウム系

配管と防火区画(準耐火構造：木製下地を除く)の壁の隙間が10mm以下であることを確認する。

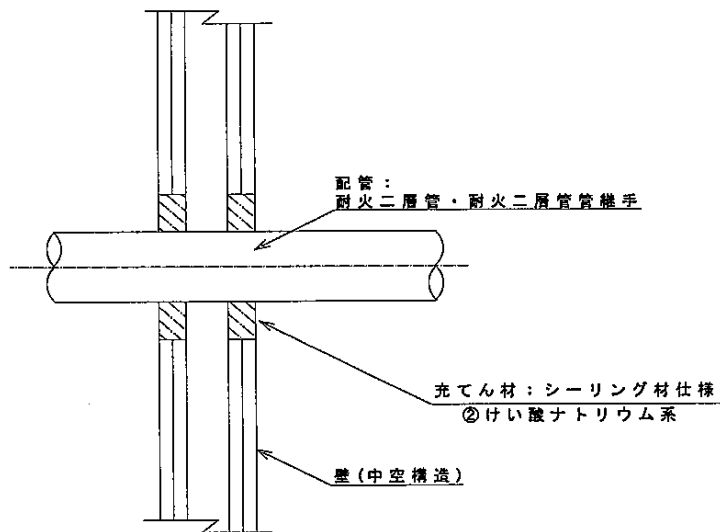
(i) 開口部の清掃

開口部周りの汚れ、ほこり等を清掃する。

(ii) けい酸ナトリウム系の充てん材

開口部全体にけい酸ナトリウム系充てん材で隙間が生じないように密に充てんする。

使用量は、開口面積、配管の管サイズによって異なるため、遮炎性能を確保する塗布量とする。



セメントモルタル充てん材仕様

(イ)セメントモルタルの調合

セメントモルタルはセメント25%：砂75%の割合で充分混合し、かつ水セメント比は必要最小限(50～60%)にて混練する。

(ロ)セメントモルタル落下防止板の取付け

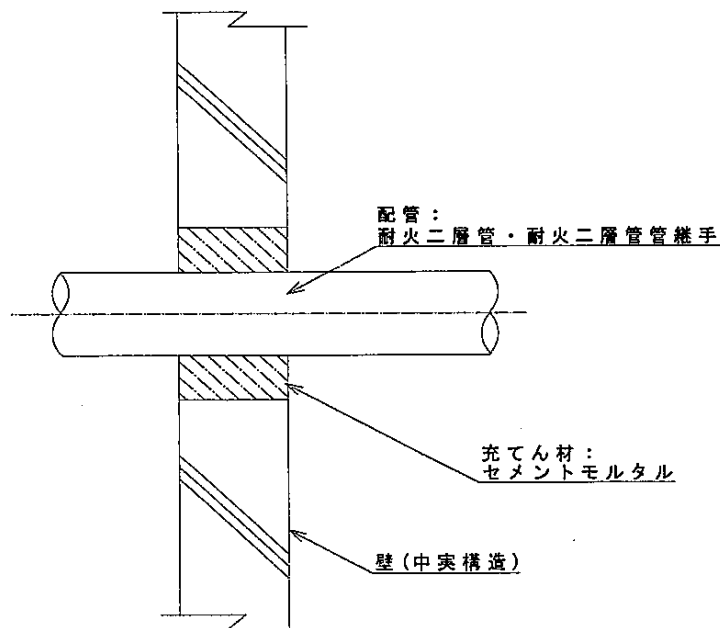
必要に応じて床の下面にセメントモルタル落下防止板を取付ける。開口部周囲及びセメントモルタル落下防止板を水で湿らせる。

(ハ)セメントモルタルの充てん

開口部を水で湿らし、開口部全体をセメントモルタルで隙間が生じないように充てんする。使用量は、開口面積、配管の管サイズによって異なるため、遮炎性能を確保する厚さ100mm以上の量とする。

(ニ)セメントモルタル落下防止板の取外し

セメントモルタルが充分固まってから、セメントモルタル落下防止板を取外す。



ロックウールセメントモルタル充てん材仕様

(イ) ロックウールセメントモルタルの調合

ロックウールセメントモルタルはセメント20～50%：ロックウール50～80%の割合で充分混合し、かつ水セメント比は必要最小限(50～60%)にて混練する。

(ロ) ロックウールセメントモルタル落下防止板の取付け

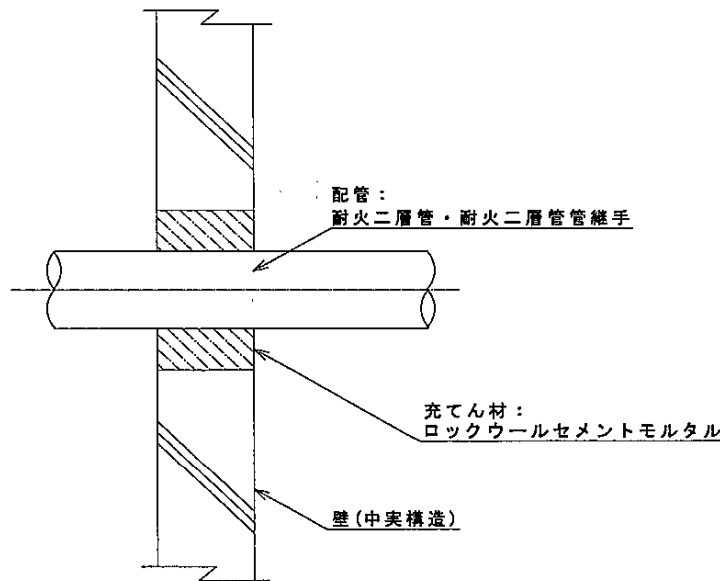
必要に応じて床の下面にロックウールセメントモルタル落下防止板を取付け、開口部周囲及びロックウールセメントモルタル落下防止板を水で湿らせる。

(ハ) ロックウールセメントモルタルの充てん

開口部全体をロックウールセメントモルタルで隙間が生じないように密に充てんする。使用量は、開口面積、配管の管サイズによって異なるため、遮炎性能を確保する厚さ100mm以上の量とする。

(ニ) ロックウールセメントモルタル落下防止板の取外し

ロックウールセメントモルタルが充分固まってから、ロックウールセメントモルタル落下防止板を取外す。

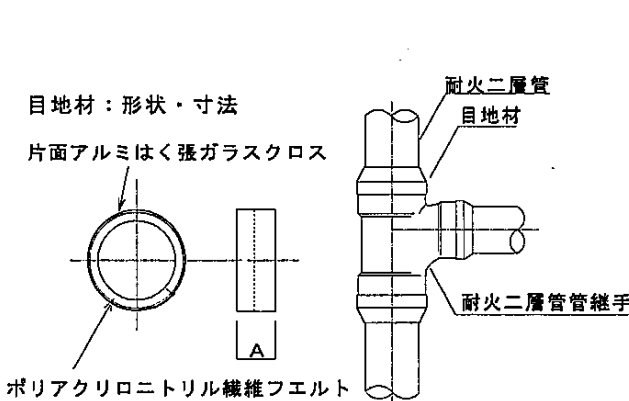


(8) 配管の目地処理

目地材仕様は以下に示す通りで、表5に示す8種類の目地材を用いて耐火二層管と耐火二層管継手の接合部に目地処理を施す。

① 不燃テープ目地仕様

耐火二層管と耐火二層管継手の接合部に巻付けるように目地材を施す。



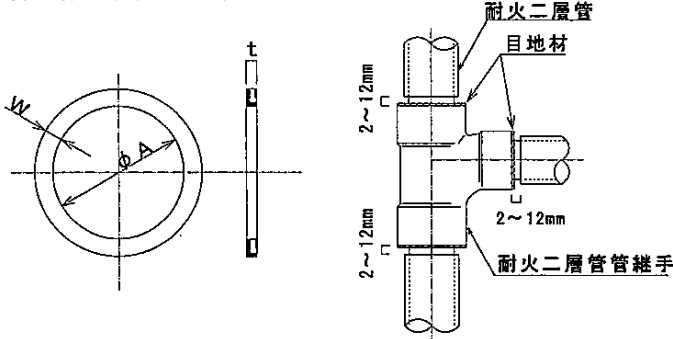
不燃テープ目地材の標準寸法

呼び径	幅:A	厚さ
20	20mm以上	0.61～0.88mm
25		
30		
40	30mm以上	
50		
65		
75	50mm以上	
100		
125		
150		

②熱膨張性目地仕様

耐火二層管と耐火二層管管継手の接合部の間隙が12mm以下となるように施工し、その隙間に2mm以上の熱膨張性目地材を挿入する。

目地材：形状・寸法



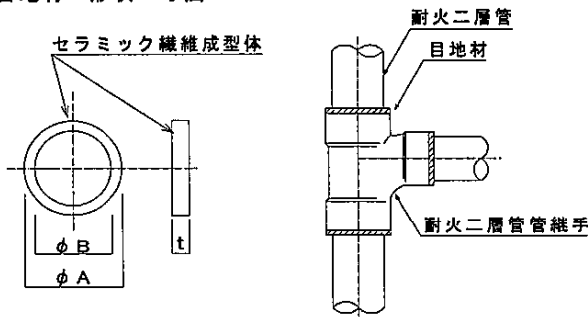
熱膨張性目地材の標準寸法

呼び径	近似内径:A	幅:W	厚さ:t
20	26mm	4mm以上	2~10mm
25	32mm		
30	38mm		
40	48mm		
50	60mm		
65	76mm		
75	89mm		
100	114mm		
125	140mm		
150	165mm		

③セラミック繊維製目地仕様

耐火二層管と耐火二層管管継手の接合部に目地材を施す。

目地材：形状・寸法



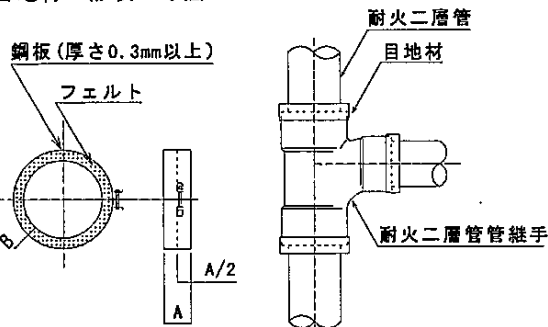
セラミック繊維製目地材の標準寸法

呼び径	外径:A	内径:B	厚さ:t
20	50mm	26mm	6~12mm
25	57mm	32mm	
30	62mm	38mm	
40	78mm	48mm	
50	91mm	60mm	
65	107mm	76mm	
75	121mm	89mm	
100	150mm	114mm	
125	179mm	140mm	
150	214mm	165mm	

④フェルト付金属製目地仕様

耐火二層管と耐火二層管管継手の接合部に目地材を施す。

目地材：形状・寸法



フェルト付金属製目地材の標準寸法

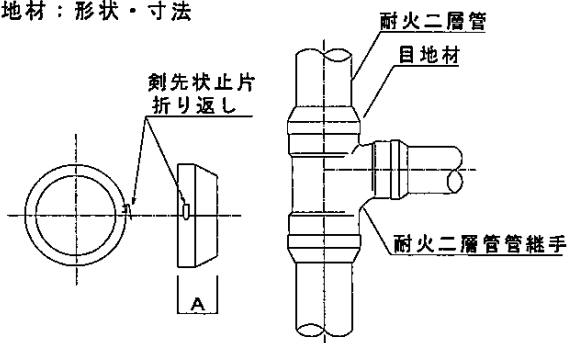
呼び径	幅:A	フェルト厚さ:B	鋼板厚さ:t
20	15mm以上	4.5mm以上	0.3mm以上
25	15mm以上	5.5mm以上	
30	15mm以上	5.5mm以上	
40	15mm以上	7.0mm以上	
50	20mm以上	6.0mm以上	
65	20mm以上	7.0mm以上	
75	30mm以上	7.5mm以上	
100	35mm以上	8.5mm以上	
125	35mm以上	9.5mm以上	
150	50mm以上	14.5mm以上	

但し、フェルト幅はA/2とする。

⑤金属製目地仕様

耐火二層管と耐火二層管管継手の接合部に目地材を施す。

目地材：形状・寸法



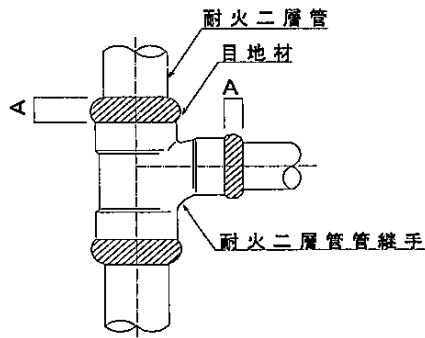
金属製目地材の標準寸法

呼び径	幅:A	鋼板：厚さ t
20	15mm以上	0.25mm以上
25	15mm以上	
30	15mm以上	
40	15mm以上	
50	20mm以上	
65	20mm以上	
75	30mm以上	
100	35mm以上	
125	35mm以上	
150	40mm以上	

⑥セメント系粉末目地仕様

セメント系粉末材に水を質量比で40～50%加えよく混練する。
耐火二層管と耐火二層管管継手の接合部に目地材を塗布する。

目地材：形状・寸法



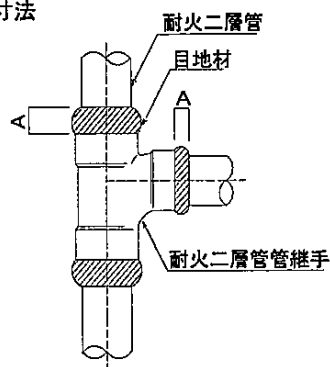
セメント系粉末目地材の標準寸法

呼び径	幅:A	厚さ
20	10mm以上	2mm以上
25	10mm以上	
30	10mm以上	
40	10mm以上	
50	10mm以上	
65	10mm以上	
75	15mm以上	
100	15mm以上	
125	20mm以上	
150	20mm以上	

⑦けい酸ナトリウム系目地仕様

耐火二層管と耐火二層管管継手の接合部に目地材を塗布する。

目地材：形状・寸法



けい酸ナトリウム系目地材の標準寸法

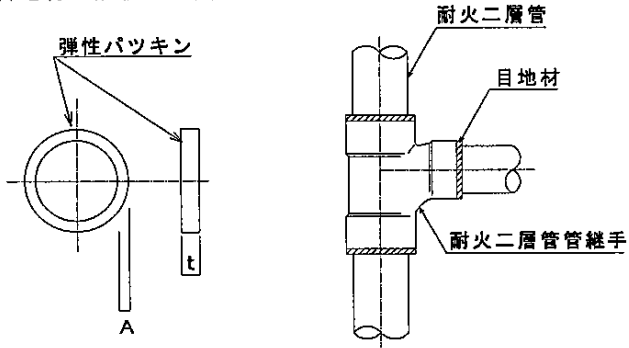
呼び径	幅:A	厚さ
20	10mm以上	2mm以上
25	10mm以上	
30	10mm以上	
40	10mm以上	
50	10mm以上	
65	10mm以上	
75	15mm以上	
100	15mm以上	
125	20mm以上	
150	20mm以上	

テープ状目地材は厚さ3.5mm×幅30mm以上を耐火二層管と耐火二層管管継手の結合部に隙間が生じないように密に巻付ける。

⑧弾性パッキン目地仕様

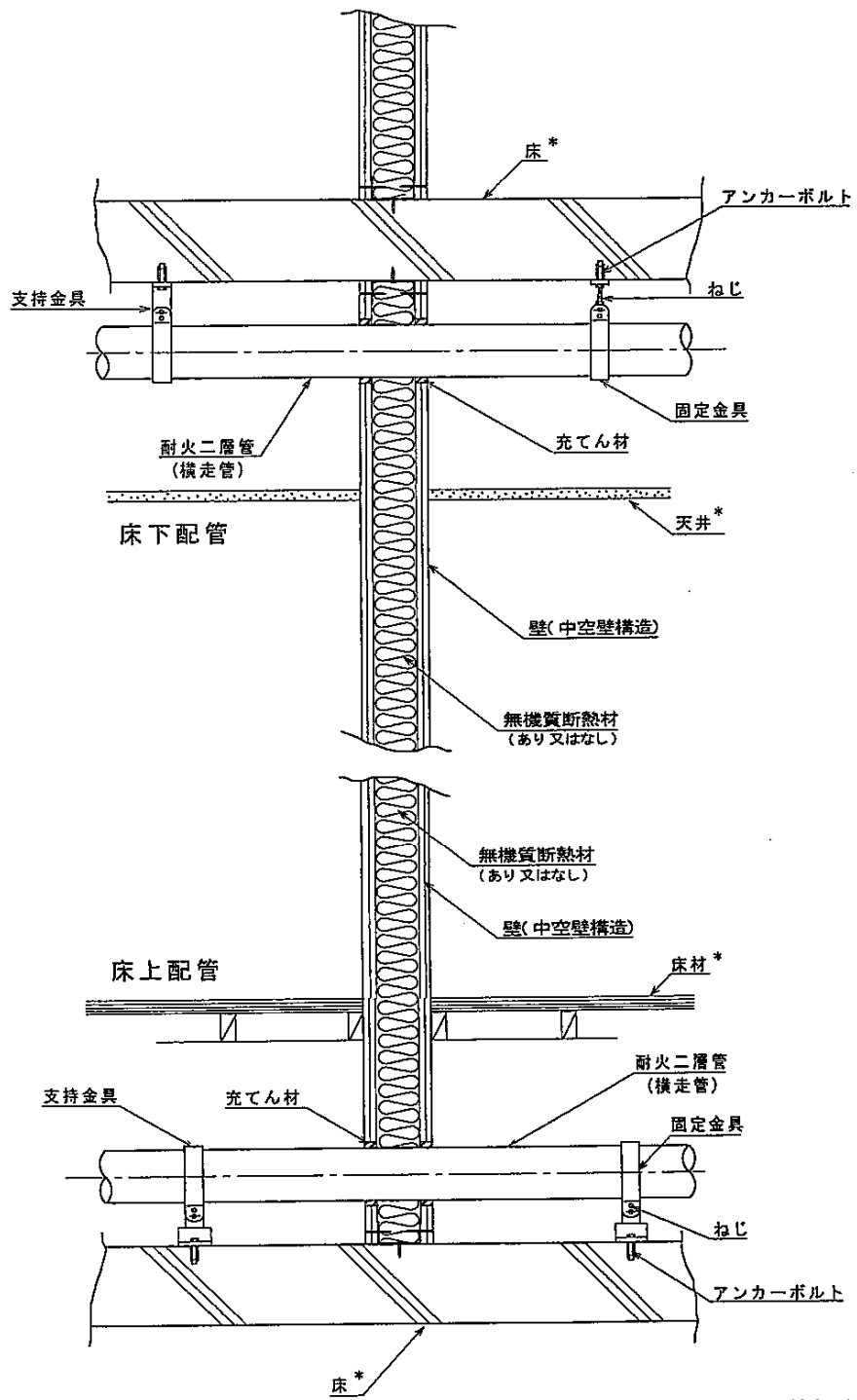
耐火二層管と耐火二層管管継手の接合部に
目地処理を施す。

目地材：形状・寸法



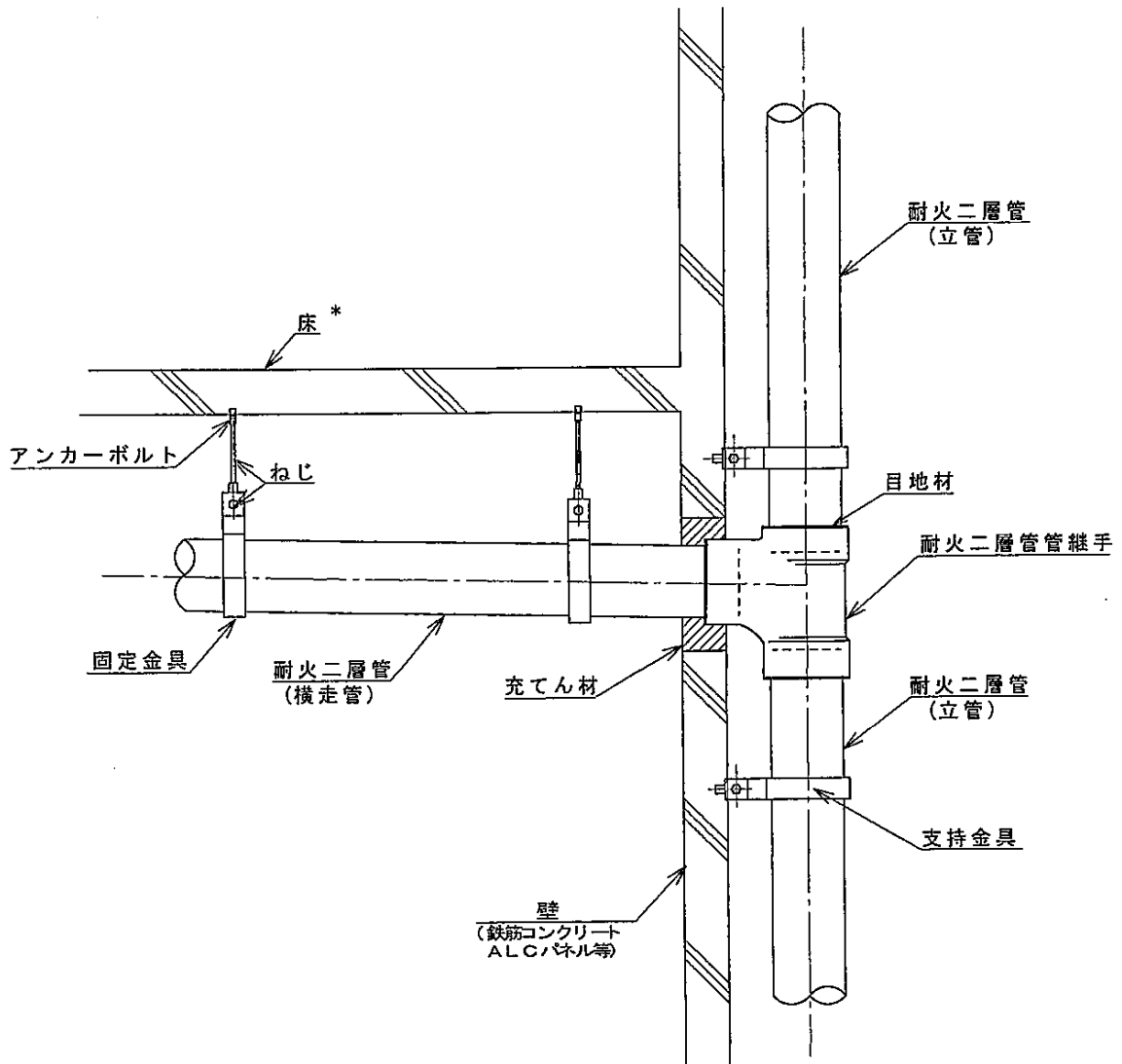
弾性パッキン目地材の標準寸法

呼び径	幅:A	厚さ:t
20	5.5mm	10mm以下
25		
30	4.5mm	
40	10.0mm	
50	10.5mm	
65	11.5mm	
75		
100	17.5mm	
125	18.5mm	
150	22.5mm	



配管施工仕様(1)

図5 施工図



* : 評価対象外

配管施工仕様(2)

図6 施工図

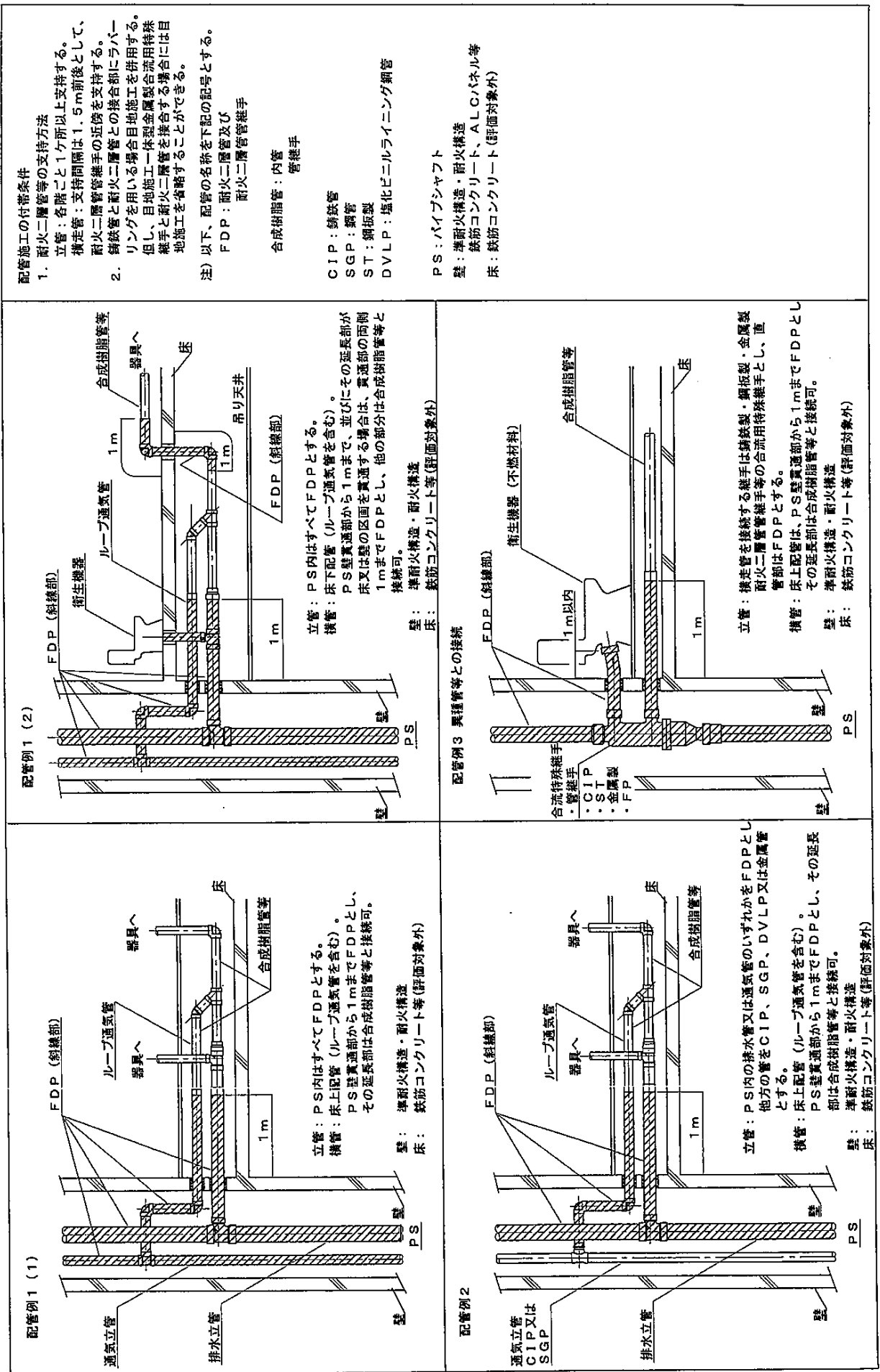


図7 施工図(配管仕様①)

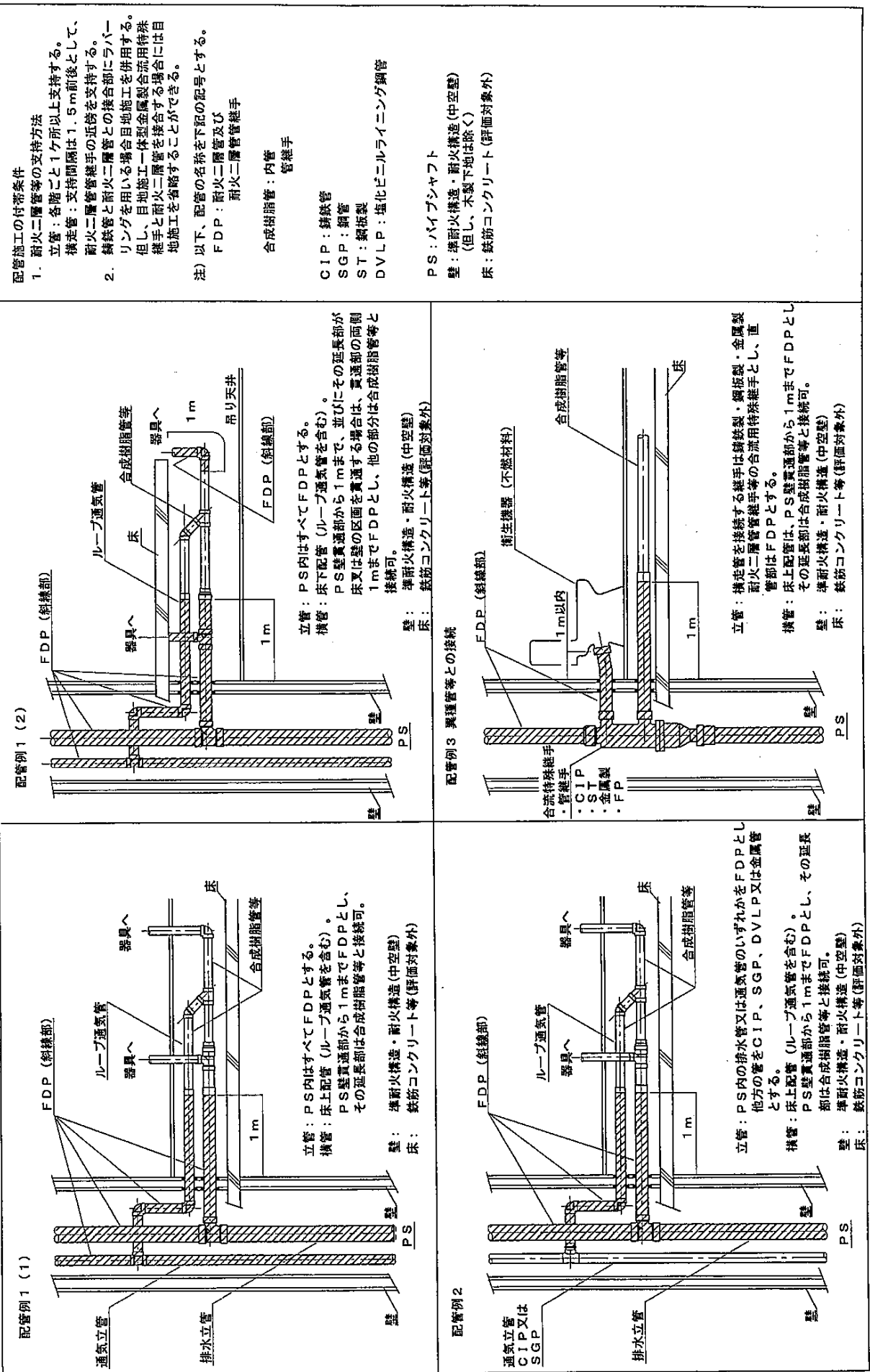


図 8 施工図 (配管仕様②)