

# 認定書

国住参建第 2468 号  
令和 7 年 10 月 16 日

フネンアクロス株式会社  
代表取締役 稲葉 久敬 様

国土交通大臣 金子 恭之

下記の構造方法等については、建築基準法第 68 条の 25 第 1 項（同法第 88 条第 1 項において準用する場合を含む。）の規定に基づき、同法施行令第 129 条の 2 の 4 第 1 項第七号ハ（防火区画貫通部 1 時間遮炎性能）の規定に適合するものであることを認める。

## 記

- 認定番号  
PS060FL-1332-1
- 認定をした構造方法等の名称  
給水管・排水管・繊維混入セメントモルタル被覆合成樹脂管／セメントモルタル充てん／床耐火構造／貫通部分（中空床を除く）
- 認定をした構造方法等の内容  
別添の通り

(注意) この認定書は、大切に保存しておいてください。  
令和 7 年 10 月 1 日より大臣印の押印が廃止されております。

## 1. 構造名：

給水管・排水管・繊維混入セメントモルタル被覆合成樹脂管／セメントモルタル充てん／床耐火構造  
／貫通部分（中空床を除く）

## 2. 寸法等の仕様：

寸法等の仕様を表1に示す。

表1 寸法等の仕様

項 目		仕 様
開口部	形状	円形(φ258mm以下)
	面積	0.0523m <sup>2</sup> 以下
占積率 (開口面積に対する配管の断面積の総合計の割合)		65.7%以下
貫通する床の構造等		ALCパネル 厚さ 100mm以上 又は 鉄筋コンクリート造 厚さ 75mm以上

3. 主構成材料の仕様：

主構成材料の仕様を表2に、配管の仕様を表3に示す。

表2 主構成材料の仕様

項目		仕様	
被覆材	材料	①又は② ①片面アルミニウムはく張ガラスクロス付ポリアクリロニトリル繊維フェルト付ロックウール ②片面アルミニウムはく張ガラスクロス付ポリアクリロニトリル繊維フェルト付アルカリアースシリケート	
	使用箇所	直管、管継手、接続継手①、接続継手②及びドレン管(貫通部に用いられる、耐火二層管の直管及び管継手を除く)	
	①	組成	非公開
	②	組成	非公開
充てん材	材料	セメントモルタル	
	組成 (質量%)	普通ポルトランドセメント	25(±5)
		細骨材(砂)	75(±5)
	充てん量	隙間に密に充てん(床厚方向75mm以上)	

表3 配管の仕様

項目		仕様			
配管	直管(耐火二層管) (貫通部に用いる配管及び管継手(耐火二層管)の上部に用いる配管)	外管	組成 (質量%)	セメント:①又は② ①ポルトランドセメント(JIS R 5210) ②エコセメント(JIS R 5214) 無機質混和材・軽量骨材 有機質繊維 非公開	75(±7)  21(±6) 4(±1)
			密度	非公開	
			寸法	呼び径	150以下 [近似外径φ183mm以下]
		厚さ		5.5~7.5mm	
		内管	材料	①~④の一 ①硬質ポリ塩化ビニル管(JIS K 6741、JIS K 6742)(VP、HIVP又はVU) ②耐熱性硬質ポリ塩化ビニル管(JIS K 6776)(HT) ③リサイクル硬質ポリ塩化ビニル発泡三層管(JIS K 9798)(RF-VP) ④結露防止層付硬質塩化ビニル管 外層:塩化ビニルスキン層 中間層:塩化ビニル発泡層 内層:硬質塩化ビニル層	
			寸法	呼び径	①~③150以下 [外径φ165mm以下] ④30以下 [外径φ38mm以下]
	厚さ	①~③9.6mm以下、④3.1mm以下			
	空間形成材	材料	非公開		
		形状	リング又はシート		

つづく

つづき

配管	管継手(耐火二層管) (貫通部に用いる配管)	外管	材料	繊維混入セメントモルタル	
			組成	セメント：①又は②	45(±5)
				①ポルトランドセメント(JIS R 5210) ②エコセメント(JIS R 5214) 無機質骨材・無機質混和材 有機質繊維	50(±6) 5(±1)
		密度	非公開		
		寸法	呼び径	150以下 [近似外径 φ209mm以下]	
			厚さ	5.5～15.5mm	
	内管	材料	①～④の一 ①硬質ポリ塩化ビニル管製 ②耐熱性硬質ポリ塩化ビニル管製 ③耐衝撃性硬質塩化ビニル管製 ④結露防止層付 ABS 樹脂管 外層：ABS 樹脂層 中間層：ABS 樹脂発泡層 内層：ABS 樹脂層		
			寸法	呼び径	①～③150 以下 [近似外径 φ178mm 以下] ④30 以下 [近似外径 φ54mm 以下]
		近似厚さ		①～③5.6mm 以下 ④2.7mm 以下(一般部)	
	空間形成材	材料	非公開		
		形状	リング又はシート		
	直管	内管	材料	①～④の一(内管に被覆材①、②又は耐火二層管の外管を用いること) ①硬質ポリ塩化ビニル管(JIS K 6741、JIS K 6742)(VP、HIVP) ②耐熱性硬質ポリ塩化ビニル管(JIS K 6776)(HT) ③リサイクル硬質ポリ塩化ビニル発泡三層管(JIS K 9798)(RF-VP) ④結露防止層付硬質塩化ビニル管 外層：塩化ビニルスキン層 中間層：塩化ビニル発泡層 内層：硬質塩化ビニル層	
寸法			呼び径	①～③150以下 [外径 φ165mm以下] ④30以下 [外径 φ38mm以下]	
		厚さ	①～③9.6mm以下、④3.1mm以下		

つづく

つづき

配管	管継手	内管	材料	①～④の一(内管に被覆材①、②又は耐火二層管の外管を用いること) ①硬質ポリ塩化ビニル管製 ②耐熱性硬質ポリ塩化ビニル管製 ③耐衝撃性硬質塩化ビニル管製 ④結露防止層付 ABS 樹脂管 外層：ABS 樹脂層 中間層：ABS 樹脂発泡層 内層：ABS 樹脂層		
			寸法	呼び径	①～③150 以下 [近似外径 φ178mm 以下] ④30以下 [近似外径 φ54mm以下]	
				厚さ	①～③5.6mm 以下 ④2.7mm以下(一般部)	
	接続継手①	内管	材料	硬質ポリ塩化ビニル管 (内管に被覆材①、被覆材②又は耐火二層管の外管を用いること)		
			寸法	呼び径	100 以下 [外径 φ126mm 以下]	
				厚さ	4.3mm 以下	
	接続継手②	内管	材料	①又は②(内管に被覆材①又は被覆材②を用いること) ①合成ゴム系(波型又はストレート) ②軟質塩化ビニル樹脂系(波型又はストレート) (なお、内管の外周にカバー材として、ステンレス鋼製を用いて、鋼製バンドで固定してもよい)		
			寸法	呼び径	100 以下 [受け口部内径 φ114mm 以下]	
				厚さ	①6mm 以下 ②8mm 以下	
	ドレン管 (排水用)		材料	仕様：あり又はなし 直管部：塩化ビニル系樹脂 継手部・ソケット部：AES 樹脂		
寸法			呼び径	25 以下 [外径 φ38mm 以下]		
使用箇所			配管(直管)に接続			

4. 副構成材料の仕様：  
副構成材料の仕様を表4に示す。

表 4 副構成材料の仕様

項 目		仕 様		
目 地 材	①	材料	仕様：あり又はなし 熱膨張性黒鉛混入樹脂シート	
		組成 (質量%)	材料①	非公開
			材料②	非公開
			材料③	非公開
		厚さ	2mm 以上	
	使用箇所	管継手(耐火二層管)の受け口部		
	②	材料	仕様：あり又はなし けい酸ナトリウム系	
		組成 (質量%)	非公開	
		寸法	非公開	
		使用箇所	直管(耐火二層管)外管と管継手(耐火二層管)外管の接続部	
	③	材料	非公開	
		寸法	非公開	
		使用箇所	管継手(耐火二層管)外管と直管(耐火二層管)外管の接続部、管継手(耐火二層管)外管と被覆材①又は②の接合部、被覆材①又は②の接合部	
表面処理	材料	仕様：あり又はなし アクリル樹脂系		
	使用量	90g/m <sup>2</sup> 以下		
	使用箇所	直管(耐火二層管)及び管継手(耐火二層管)の外管		

5. 構造説明図：  
 構造説明図を図1～図3示す。

単位 mm

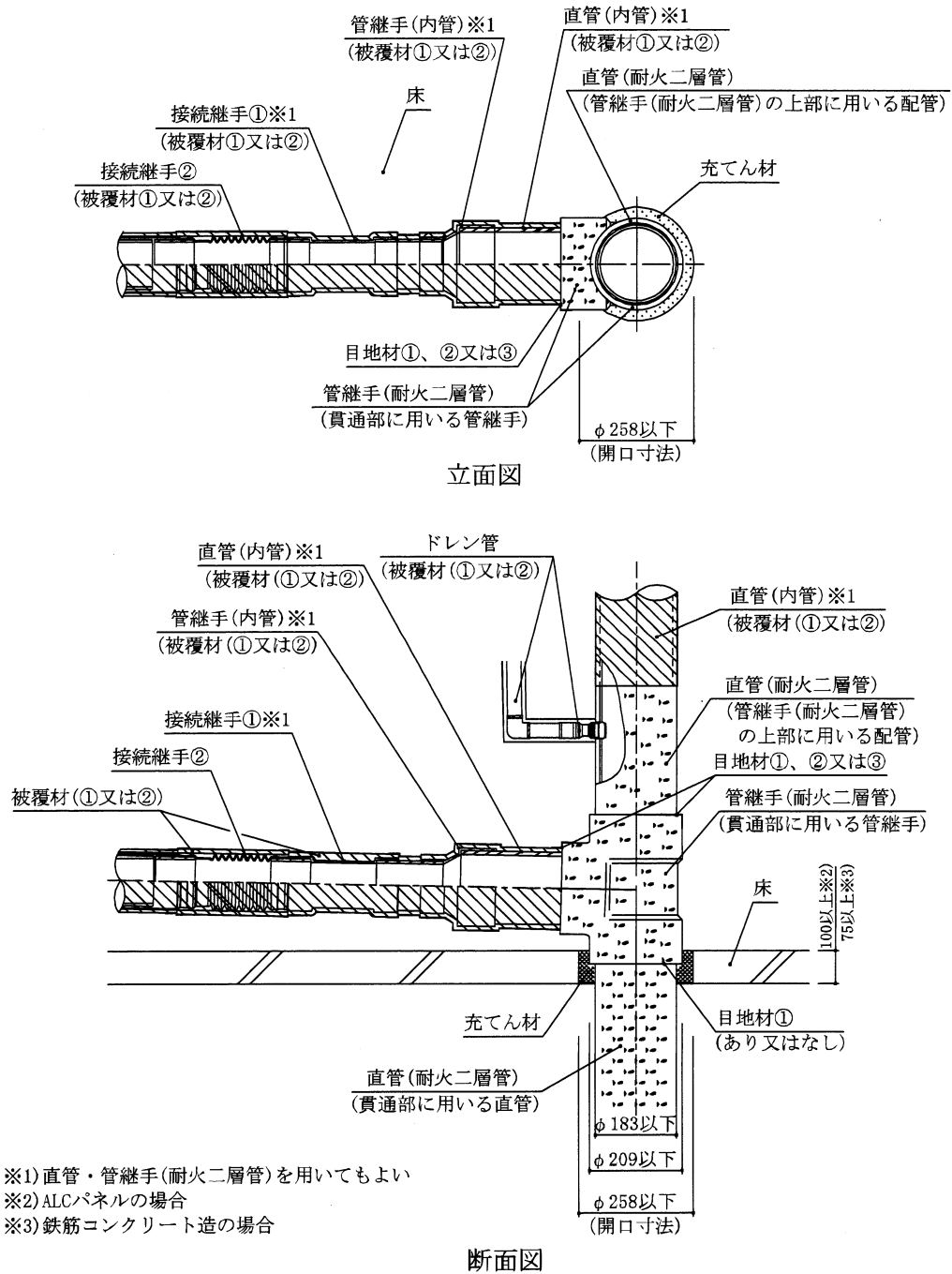
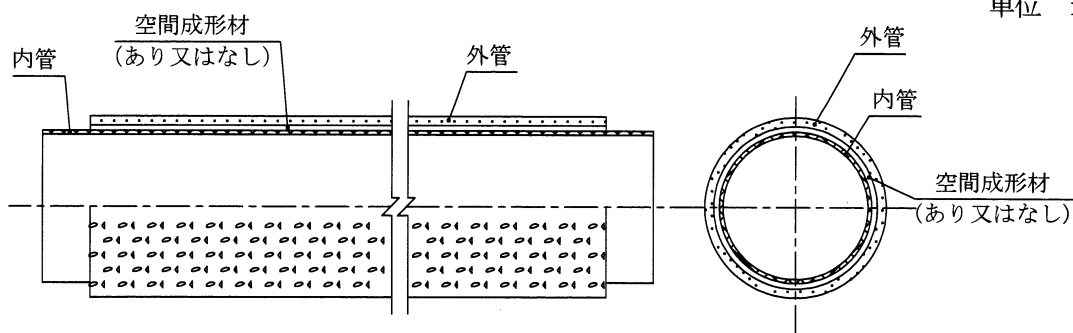
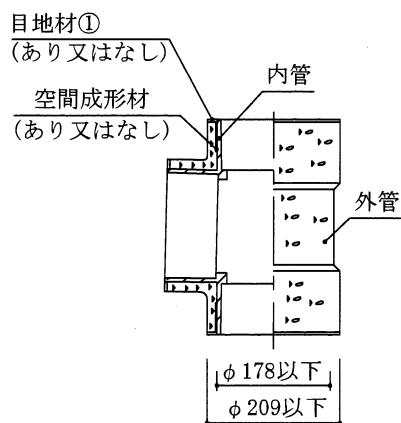


図1 構造説明図(施工図)

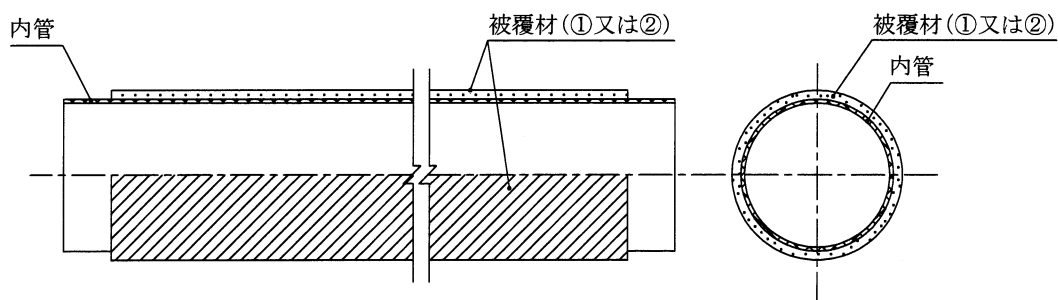
単位 mm



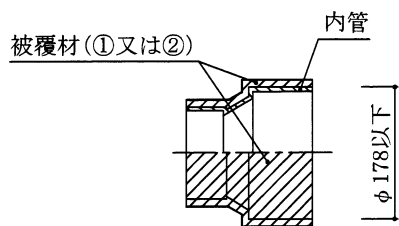
直管(耐火二層管)の詳細図



管継手(耐火二層管)の詳細図(代表例)

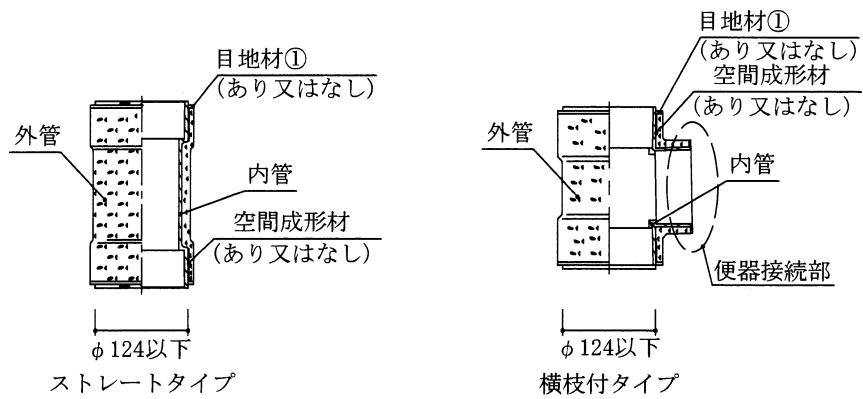


直管(内管)と被覆材(①又は②)の詳細図(耐火二層管以外の場合)

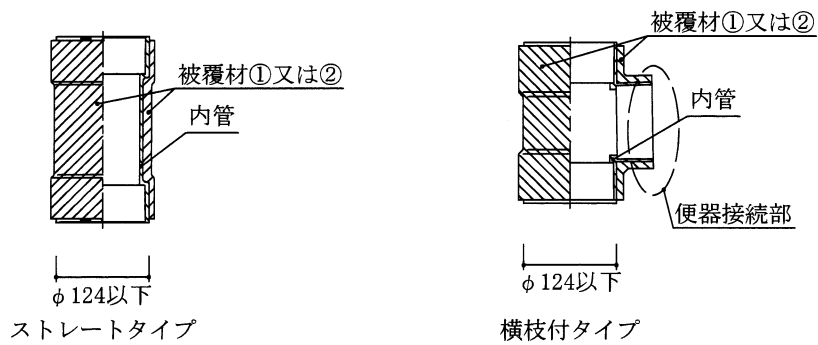


管継手(内管)と被覆材(①又は②)の詳細図(代表例)(耐火二層管以外の場合)

図2 構造説明図

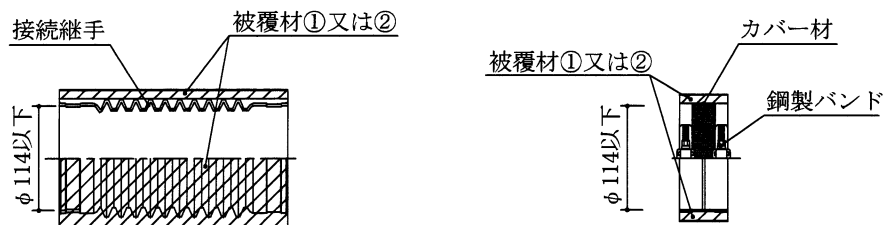


接続継手①(耐火二層管)の場合



接続継手①(被覆材①又は②)の場合

接続継手①の詳細図



波型の場合(代表例1)

ストレートの場合(代表例2)  
(カバー材及び鋼製バンドを使用する場合)

接続継手②の詳細図

図3 構造説明図

## 6. 施工方法：

施工は以下の手順で行う。

### (1) 開口面積、占積率の確認

配管図に基づき配管の設置状況及びサイズを調べ、開口面積・占積率を確認する。

### (2) 施工注意事項

- ・貫通部に用いる配管は耐火二層管のみとし、外管のヒビ又はキズ等の補修は、適切な方法にて補修する。
- ・直管と管継手等を接続し、被覆材①又は②を巻付ける場合、隙間がないように目地処理をすること。又、直管(耐火二層管)と管継手(耐火二層管)を接続する場合は、熱膨張目地材の場合は10mm以下とすること

### (3) 配管支持

配管の支持は、耐火二層管について定められた支持施工方法に準じて行う。

### (4) 貫通部の埋戻しの確認

配管と防火区画の床の開口部を、充てん材で隙間を生じないように密に充てんする。

## 注意事項

- ・直管と管継手等の被覆材①又は②は、突合せ又はオーバーラップとすること。また、被覆材固定には、目地材を使用し鋼製バンドを用いてもよい。
- ・接続継手①で耐火二層管の場合は、外管の補強材として、表面一部分に不燃テープ(アルミガラスクロス)を施してもよい。
- ・管継手(耐火二層管)の外管の割れ防止材として、鋼線等を補強に用いてもよい。