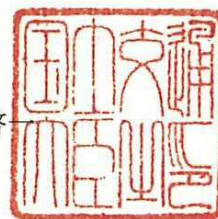


# 認定書

国住指第 4665 号  
平成 30 年 4 月 19 日

フネンアクロス株式会社  
代表取締役 深堀 光二 様

国土交通大臣 石井 啓



下記の構造方法等については、建築基準法第 68 条の 25 第 1 項（同法第 88 条第 1 項において準用する場合を含む。）の規定に基づき、同法施行令第 129 条の 2 の 5 第 1 項第七号ハ（防火区画貫通部 1 時間遮炎性能）の規定に適合するものであることを認める。

## 記

1. 認定番号  
PS060FL-0979
2. 認定をした構造方法等の名称  
遮音材付給水管・排水管・防振材付鋳鉄製継手／セメントモルタル充てん/  
床耐火構造／貫通部分（中空床を除く）
3. 認定をした構造方法等の内容  
別添の通り

（注意）この認定書は、大切に保存しておいてください。

別添

1. 構造名：  
遮音材付給水管・排水管・防振材付鑄鉄製継手／セメントモルタル充てん／床耐火構造／貫通部分（中空床を除く）

2. 寸法等の仕様：  
寸法等の仕様を表1に示す。

表1 寸法等の仕様

| 項目                            |    | 仕様                      |
|-------------------------------|----|-------------------------|
| 開口部                           | 形状 | 円形(φ260mm以下)            |
|                               | 面積 | 0.0531m <sup>2</sup> 以下 |
| 占積率<br>(開口面積に対する配の断面積の総合計の割合) |    | 50.7%以下                 |
| 貫通する床の構造等                     |    | 鉄筋コンクリート造<br>厚さ150mm以上  |

3. 主構成材料の仕様：

主構成材料の仕様を表2に、配管の仕様を表3に示す。

表2 主構成材料の仕様

| 項目              |       | 仕様   |   |
|-----------------|-------|------|---|
| 防振材<br>(あり又はなし) | フェルト  | 材料   | アルミニウムはく張ガラスクロス張パルプ混入ロックウールフェルト<br>構成：①及び②<br>①パルプ混入ロックウールフェルト<br>組成(質量%)<br>ロックウール 非公開<br>パルプ・他 “<br>厚さ：非公開<br>密度： “<br>②アルミニウムはく張ガラスクロス<br>a) アルミニウムはく (JIS H 4160)<br>厚さ：非公開<br>b) ガラスクロス (JIS R 3414)<br>厚さ：非公開   |
|                 |       | 寸法   | 総厚さ：10.11(±4)mm以上、幅：110mm以上   |
|                 |       | 使用箇所 | 鋳鉄製継手下部(貫通部)  |
|                 | パッキン材 | 材料   | エチレンプロピレンゴム (EPDM)  |
|                 |       | 寸法   | 厚さ：10mm以下、幅：40mm以下  |
|                 |       | 使用箇所 | 鋳鉄製継手下部(貫通部)  |
| 遮音材<br>(あり又はなし) | A     | 材料   | 合成樹脂張ガラスウール<br>構成：①～④の組合せ<br>①鉄線又はきつ甲金網 (JIS G 3554) (あり又はなし)<br>②樹脂 (PVC) 製シート<br>面密度：5.8kg/m <sup>2</sup> 以下<br>厚さ：1.8mm以下<br>③片面アルミニウムはく(ガラスクロス：あり又はなし)<br>厚さ：0.02mm以上<br>④ガラスウール (JIS A 9504)<br>密度：24kg/m <sup>3</sup> 以上<br>厚さ：25mm以上<br>固定材：ビニルテープ、結束バンド(鋼線：樹脂被覆あり) (あり又はなし)           |
|                 |       | 厚さ   | 25mm以上  |
|                 |       | 使用箇所 | 鋳鉄製継手上部・下部、立て管(1)・(2)部、管継手部、カップリング部、床下受け口部、横枝管  |
|                 | B     | 材料   | 合成樹脂張多孔質材<br>構成：①～④の組合せ及び③、④の組合せ<br>①アクリルメラミン系樹脂(あり又はなし)<br>厚さ：非公開<br>②片面アルミニウムはく張ガラスクロス<br>厚さ：非公開<br>③遮音シート：塩化ビニル樹脂シート(非公開：あり又はなし)<br>密度：非公開<br>厚さ：“<br>④吸音材：a)又はb)<br>a)軟質ポリウレタンフォーム再生材<br>密度：非公開<br>厚さ：“<br>b)ポリエステル樹脂フェルト(非公開：あり又はなし)<br>密度：非公開<br>厚さ：“<br>固定材(横枝管用)：ポリエチレン発泡体テープ(あり又はなし) |
|                 |       | 厚さ   | 非公開   |
|                 |       | 使用箇所 | ①～④：立て管(1)・(2)部、管継手部、カップリング部、床下受け口部<br>③、④：横枝管  |

つづく

## つづき

|      |                           |              |         |
|------|---------------------------|--------------|---------|
| 充てん材 | 材料                        | セメントモルタル     |         |
|      | 組成<br>(質量%)               | 普通ポルトランドセメント | 25 (±5) |
|      |                           | 細骨材 (砂)      | 75 (±5) |
| 充てん量 | 隙間に密に充てん<br>(床厚方向150mm以上) |              |         |

表3 配管の仕様

| 項目                   |   | 仕様          |   |   |            |
|----------------------|---|-------------|---|---|------------|
| 継手及び給水管・排水管（以下配管という） | 铸铁製継手   | 材料          | 本体：ねずみ铸铁品 (JIS G 5501)<br>表面処理：エポキシ樹脂<br>ゴムリング：EPDM |   |            |
|                      |   | 寸法          | 外径：φ185mm以下   |   |            |
|                      |   | 仕様          | 枝管受口本数：3以下  |   |            |
|                      | 立て管<br>(1)<br>(耐火二層管)   | 外管A<br>(直管) | 材料  | 繊維混入セメントモルタル  |            |
|                      |   |             | 組成<br>(質量%)   | 普通ポルトランドセメント<br>無機質混和材・軽量骨材 75(±7)<br>有機質繊維 21(±6)<br>但し、無機質混和材：非公開 4(±1)<br>無機質軽量骨材："<br>有機質繊維：" |            |
|                      |   |             | 密度  | 非公開   |            |
|                      |   |             | 寸法  | 近似外径  | φ37～φ167mm |
|                      |   |             |   | 近似厚さ  | 6～7mm      |
|                      |   | 表面処理材       | 材料  | あり又はなし<br>アクリル樹脂系   |            |
|                      |   |             | 質量  | 90g/m <sup>2</sup> 以下   |            |
|                      |   |             | 使用個所  | 外管Aの表面処理材   |            |
|                      |   | 内管          | 材料  | 種類：①又は②<br>①硬質ポリ塩化ビニル管 (JIS K 6741、JIS K 6742) (VP、HIVP)<br>②耐熱性硬質ポリ塩化ビニル管 (JIS K 6776) (HT)      |            |
|                      |   |             | 寸法  | 外径  | φ140mm以下   |
|                      |   |             |   | 厚さ  | 7.0mm以下    |
|                      |   | 空間成形材       | 形状  | シート又はリング  |            |
| 材料                   | あり又はなし<br>①～⑤の一又は組合せ及び⑥<br>①合成樹脂 (非公開) 厚さ：非公開<br>②発泡プラスチック (非公開) 厚さ：非公開<br>③複合材シート：1) 及び2)<br>1) 遮音シート：塩化ビニル樹脂シート (非公開) ;あり又はなし<br>密度：非公開<br>厚さ："<br>2) 吸音材：a) 又はb)<br>a) 軟質ポリウレタンフォーム再生材<br>密度：非公開<br>厚さ："<br>b) ポリエステル樹脂フェルト (非公開) ;あり又はなし<br>密度：非公開<br>厚さ："<br>④人造鉱物繊維保温材 (JIS A 9504)<br>密度：非公開<br>厚さ："<br>⑤紙板 (セルローズ、パルプ)<br>厚さ：非公開<br>⑥接着剤 (アクリル樹脂溶液) |             |   |   |            |

つづく

つづき

|           |                       |  |                               |                |  |         |
|-----------|-----------------------|--|-------------------------------|----------------|--|---------|
| 配管        | 立て管<br>(2)<br>(耐火二層管) | 外管A<br>(直管部)   | 材料                            | 繊維混入セメントモルタル   |  |         |
|           |                       |  | 組成<br>(質量%)                   | 普通ポルトランドセメント   |  |         |
|           |                       |  |                               | 無機質混和材・軽量骨材    |  | 75 (±7) |
|           |                       |  |                               | 有機質繊維          |  | 21 (±6) |
|           |                       |  |                               | 但し、無機質混和材： 非公開 |  | 4 (±1)  |
|           |                       | 無機質軽量骨材： "   |                               |                |  |         |
|           |                       | 有機質繊維： "   |                               |                |  |         |
|           |                       | 密度   | 非公開                           |                |  |         |
|           |                       | 寸法   | 近似外径                          | φ101～φ167mm    |  |         |
|           |                       |  | 近似厚さ                          | 6～7mm          |  |         |
|           |                       | 外管B<br>(受け部)   | 材料                            | 繊維混入セメントモルタル   |  |         |
|           |                       |  | 組成<br>(質量%)                   | 普通ポルトランドセメント   |  |         |
|           |                       |  |                               | 無機質骨材・無機質混和材   |  | 45 (±5) |
|           |                       |  |                               | 有機質繊維          |  | 50 (±6) |
|           |                       |  |                               | 但し、無機質骨材： 非公開  |  | 5 (±1)  |
| 無機質混和材： " |                       |  |                               |                |  |         |
| 有機質繊維： "  |                       |  |                               |                |  |         |
| 密度        | 非公開                   |  |                               |                |  |         |
| 厚さ        | 最小部15mm以上             |  |                               |                |  |         |
| 表面処理材     | 材料                    | あり又はなし<br>アクリル樹脂系  |                               |                |  |         |
|           | 質量                    | 90g/m <sup>2</sup> 以下  |                               |                |  |         |
|           | 使用個所                  | 外管Aの表面処理材  |                               |                |  |         |
| 内管        | 材料                    | ①又は②<br>①硬質ポリ塩化ビニル管 (JIS K 6741、JIS K 6742) (VP)<br>②耐熱性硬質ポリ塩化ビニル管 (JIS K 6776) (HT) |                               |                |  |         |
|           | 寸法                    | 近似外径   | 直管部：φ140mm以下<br>受け口部：φ175mm以下 |                |  |         |
|           |                       | 近似厚さ   | 直管部：7.0mm以下<br>受け口部：7.0mm以下   |                |  |         |
| ゴムリング     | 材料                    | EPDM   |                               |                |  |         |
|           | 寸法                    | 外径：φ163mm以下、幅：80mm以下   |                               |                |  |         |
| 接着剤       | 材料                    | エポキシ系樹脂  |                               |                |  |         |
|           | 使用量                   | 10g以下  |                               |                |  |         |

つづく

つづき

|    |                       |              |    |  |
|----|-----------------------|--------------|----|--|
| 配管 | 立て管<br>(2)<br>(耐火二層管) | 空間成形材        | 形状 | シート又はリング   |
|    |                       |              | 材料 | あり又はなし<br>①～⑤の一又は組合せ及び⑥<br>①合成樹脂( 非公開 )<br>厚さ：非公開<br>②発泡プラスチック<br>厚さ：非公開<br>③複合材シート：1)及び2)<br>1)遮音シート：塩化ビニル樹脂シート( 非公開 :あり又はなし)<br>密度：非公開<br>厚さ："<br>2)吸音材：a)又はb)<br>a)軟質ポリウレタンフォーム再生材<br>密度：非公開<br>厚さ："<br>b)ポリエステル樹脂フェルト( 非公開 :あり又はなし)<br>密度：非公開<br>厚さ："<br>④人造鉱物繊維保温材(JIS A 9504)<br>密度：非公開<br>厚さ：<br>⑤紙板(セルローズ、バルブ)<br>厚さ：非公開<br>⑥接着剤(アクリル樹脂溶液) |
|    |                       | 梱包材付<br>熱膨張材 | 材料 | ①、②及び③<br>①梱包材<br>材料：非公開<br>厚さ："<br>②熱膨張材<br>材料：非公開<br>使用量："<br><br>③固定テープ<br>材料：非公開<br>寸法："   |
|    |                       |              | 寸法 | 長さ：非公開   |
|    |                       | 受け口金具        | 材料 | 鋼板(めっき処理品含む)   |
|    |                       |              | 寸法 | 厚さ：0.4mm以上、外径：214mm以下、高さ：115(±2)mm   |

つづく

## つづき

|                      |                |     |  |  |        |
|----------------------|----------------|-----|--|--|--------|
| 配管                   | 管継手<br>(耐火二層管) | 外管B | 材料   | 繊維混入セメントモルタル   |        |
|                      |                |     | 組成<br>(質量%)  | 普通ポルトランドセメント   | 45(±5) |
|                      |                |     | 無機質骨材・無機質混和材   | 50(±6)   |        |
|                      |                |     | 有機質繊維  | 5(±1)  |        |
|                      |                | 密度  | 非公開  |  |        |
|                      |                | 厚さ  | 最小部6mm以上   |  |        |
|                      |                | 内管  | 材料   | 種類：①～④<br>①排水用硬質ポリ塩化ビニル管継手 (JIS K 6739) (DV)<br>②水道用硬質塩化ビニル管継手 (JIS K 6743) (TS・HITS)<br>③耐熱性硬質ポリ塩化ビニル管継手 (JIS K 6777) (HT)<br>④排水設備用硬質ポリ塩化ビニル管継手 (VU) |        |
|                      | 寸法             |     | 呼び径  | 20～125   |        |
|                      |                |     | 厚さ   | 2.0～11.0mm   |        |
|                      |                | 横枝管 | 材料   | ①～④<br>①耐火二層管 (立管と同じ)<br>②硬質ポリ塩化ビニル管 (JIS K 6741、JIS K 6742) (VP、HIVP)<br>③耐熱性硬質ポリ塩化ビニル管 (JIS K 6776) (HT)<br>④リサイクル硬質ポリ塩化ビニル発泡三層管 (JIS K 9798) (RFVP) |        |
| 寸法                   | 外径             |     | φ114mm以下 (耐火二層管の場合、近似外径139mm以下)  |  |        |
|                      |                |     | 厚さ   | 7.1mm以下 (耐火二層管の外管Aの場合、近似厚さ7mm以下)   |        |
| カップリング継手<br>(あり又はなし) | 本体<br>(ケーシング)  | 材料  | ステンレス鋼板 (SUS304)   |  |        |
|                      |                | 厚さ  | 1.2～1.5mm  |  |        |
|                      |                | 寸法  | 外径：φ175mm以下、高さ：117mm以下   |  |        |
|                      | 締付金具           | 材料  | 締付ボルト：鋼 (鋼材、めっき処理品含む)<br>棒状ワッシャ：鋼 (鋼材、めっき処理品含む)<br>棒状ナット：鋼 (鋼材、めっき処理品含む)<br>ヒンジ (あり又はなし)：鋼 (鋼材、めっき処理品含む) |  |        |
|                      |                | 寸法  | M12以下  |  |        |
|                      | パッキン材          | 材料  | エチレンプロピレングム (EPDM)   |  |        |
|                      |                | 寸法  | 高さ：71mm以下  |  |        |



4. 副構成材料の仕様：  
副構成材料の仕様を表4に示す。

表4 副構成材料の仕様

| 項目  |      | 仕様          |  |  |
|-----|------|-------------|--|--|
| 目地材 | (1)  | 材料          | 熱膨張材   |  |
|     |      | 組成<br>(質量%) | 種類：①、②又は③<br>① 非公開<br>② 〃<br>③ 〃   |  |
|     |      | 寸法          | 総幅：非公開<br>厚さ： 〃  |  |
|     | (2)  | 材料          | 片面アルミニウムはく張ガラスクロス付ポリアクリロニトリル繊維フェルト<br>構成：①、②、③及び④の積層(粘着剤付)<br>① 非公開<br>② 〃<br>③ 〃<br>④ 〃 |  |
|     |      | 寸法          | 幅： 非公開<br>厚さ： 〃  |  |
|     | (3)  | 材料          | 片面アルミニウムはく張ガラスクロス(粘着剤付)<br>種類：①又は①及び②の積層<br>① 非公開<br>② 〃                                 |  |
|     |      | 寸法          | 幅： 非公開<br>厚さ： 〃  |  |
|     | 使用箇所 |             | (1)：継手及び接続部<br>(2)：鋳鉄製継手と直管の接続部(遮音材なしの場合)<br>(3)：遮音材接続部                                  |  |

5. 構造説明図：  
構造説明図を図1～図4示す。

単位 mm

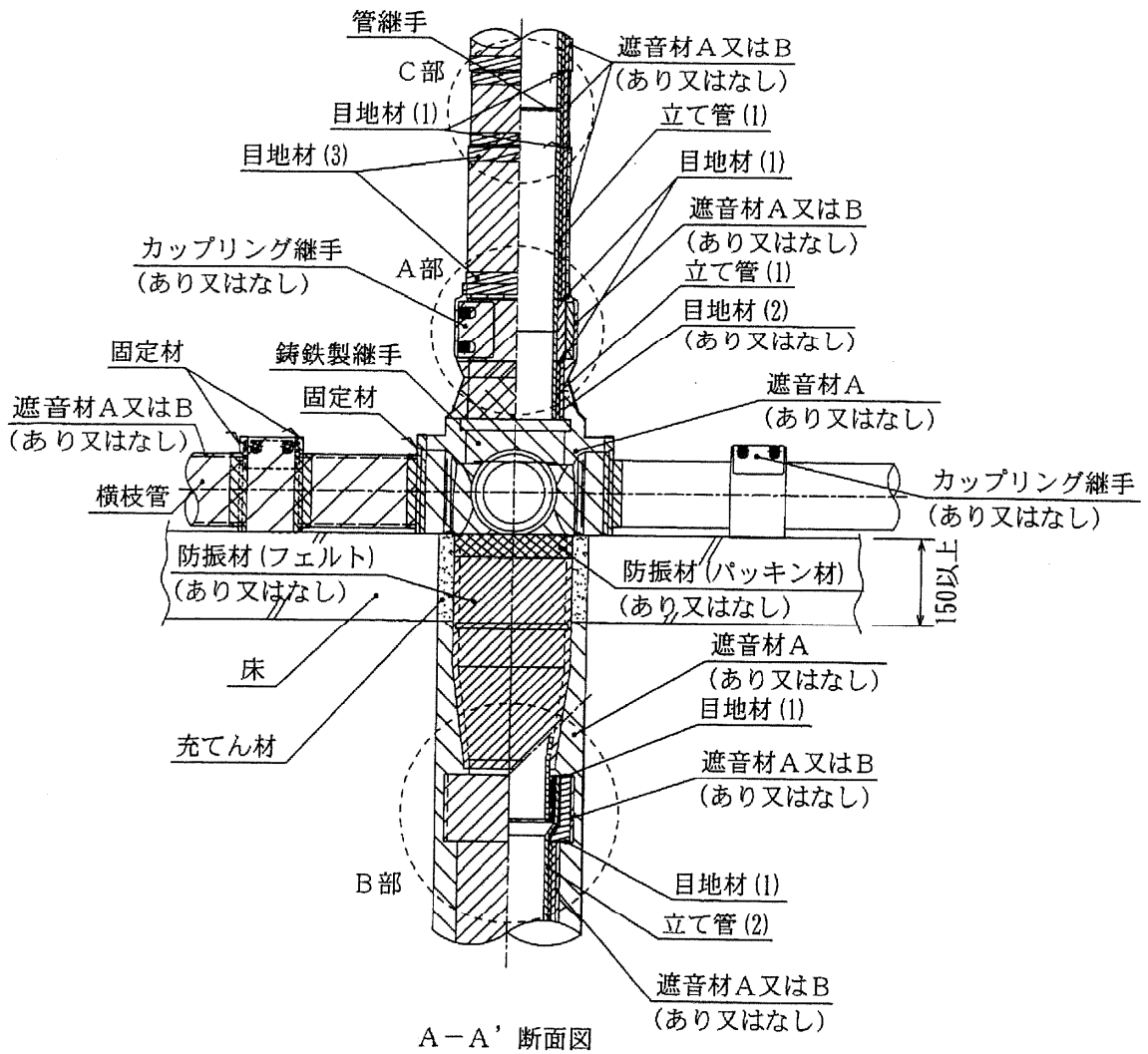
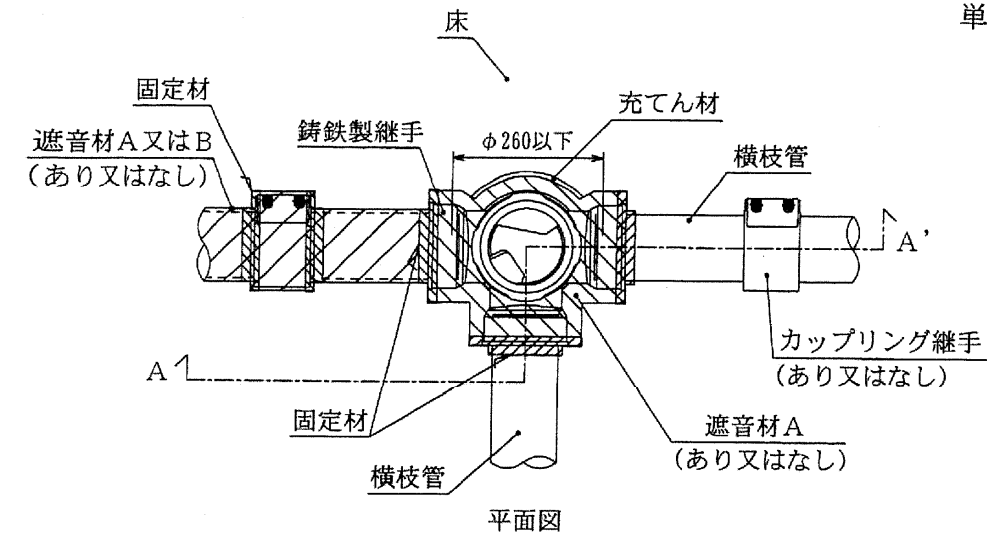
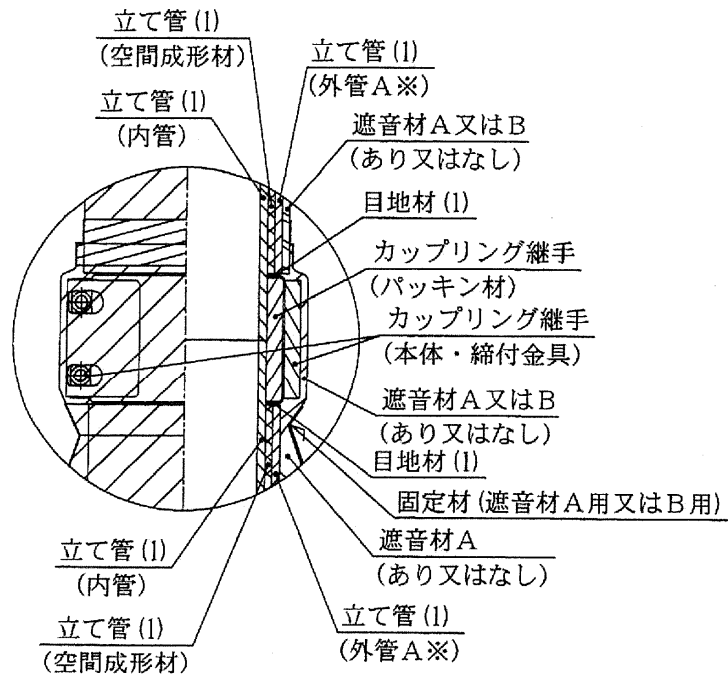
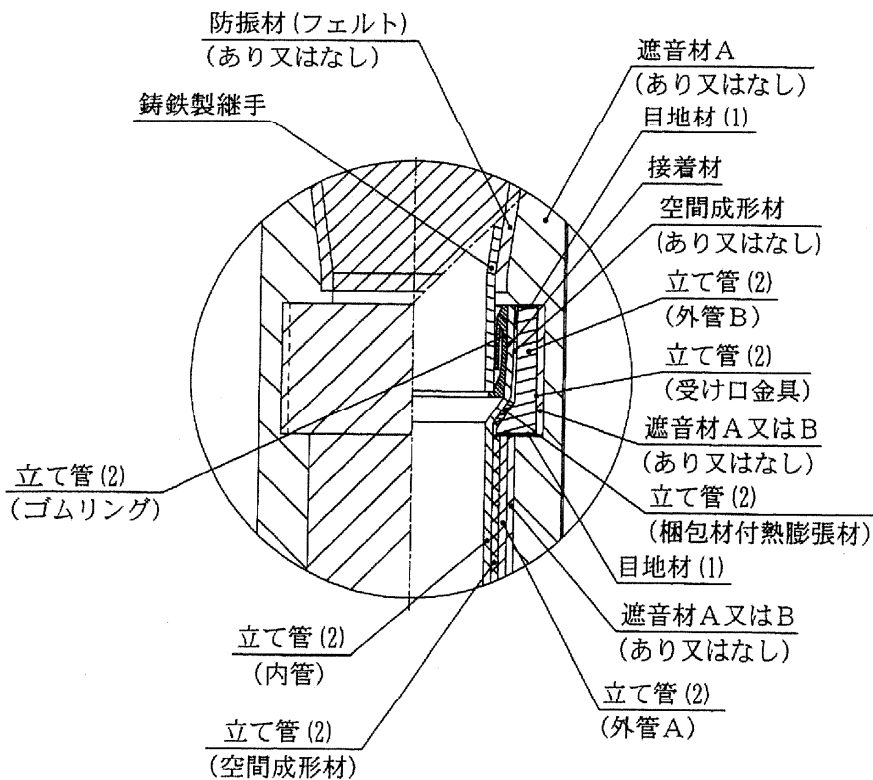


図1 構造説明図(施工図)



A部詳細図

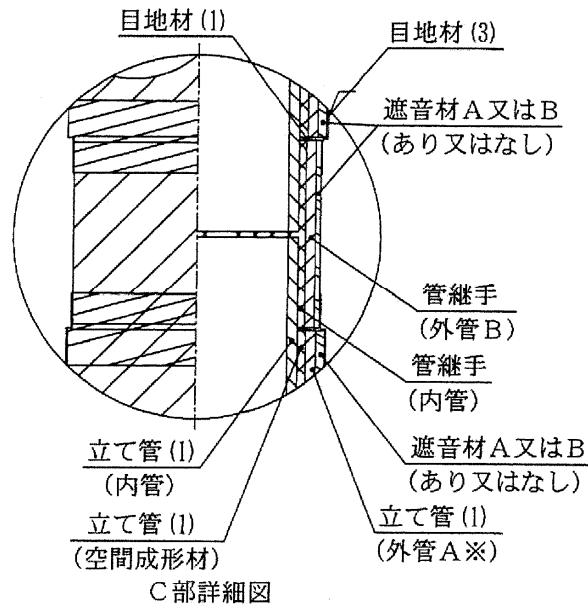
※外管Aの表面処理材(あり又はなし)



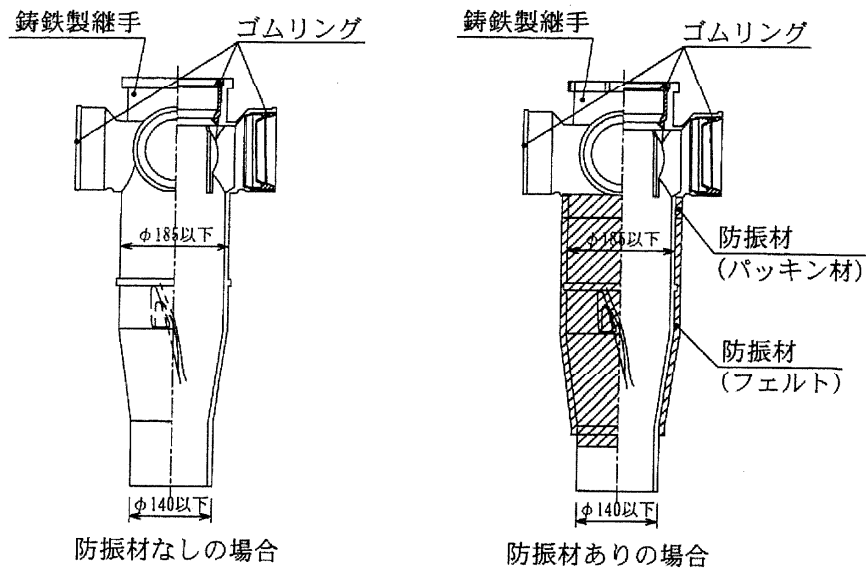
B部詳細図

図2 構造説明図

単位 mm



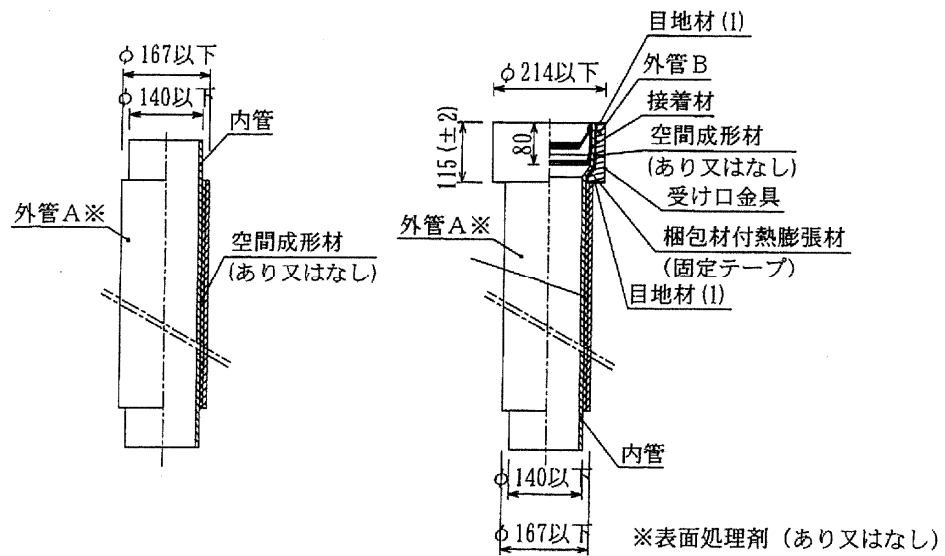
※外管 A の表面処理材 (あり又はなし)



鋳鉄製継手の詳細図

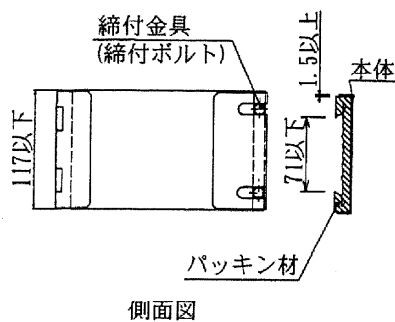
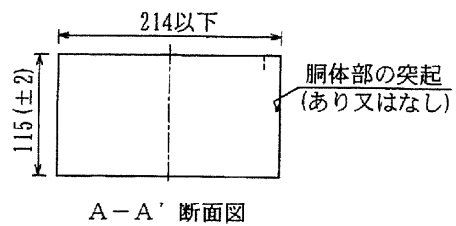
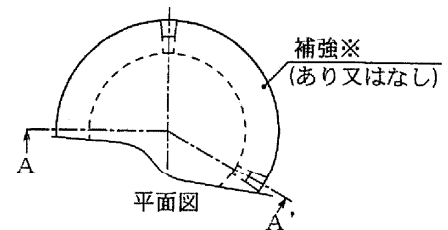
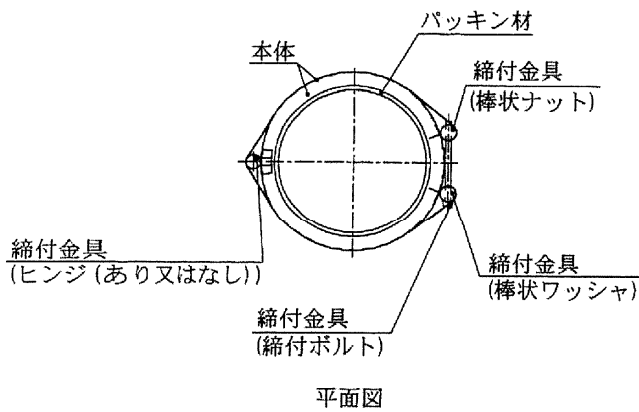
図 3 構造説明図

単位 mm

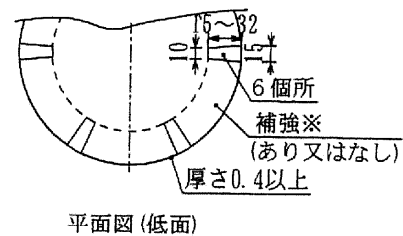


立て管 (1) の詳細図

立て管 (2) の詳細図



カップリング継手の詳細図



立て管 (2) の受け口金具の詳細図 (形状例)

※必要に応じて、折り曲げ加工等の補強を施すことができる。

図4 構造説明図

6. 施工方法：

施工は以下の手順で行う。

- (1) 開口面積、占積率の確認  
配管図に基づき配管の設置状況及びサイズを調べ、開口面積・占積率を確認する。
- (2) 立て管(2)と铸铁製継手の接続  
下階から配管された立て管(2)の受け口部内部のゴムリングと、铸铁製継手挿入部に滑剤を塗布し铸铁製継手を挿入する。
- (3) 貫通部の埋戻し  
配管と防火区画の床の開口部を充てん材で隙間を生じないように密に充てんする。  
セメントモルタル充てん材仕様
  - (i) セメントモルタルの調合  
セメントモルタルはセメント 25%：砂 75%の割合で充分混合し、かつ水セメント比は必要最小限(50～60%)にて混練する。
  - (ii) セメントモルタル落下防止板の取付け  
必要に応じて床の下面にセメントモルタル落下防止板を取付ける。開口部周囲及びセメントモルタル落下防止板を水で湿らせる。
  - (iii) セメントモルタルの充てん  
開口部を水で湿らし、開口部全体をセメントモルタルで隙間が生じないように充てんする。  
使用量は、開口面積、配管の管サイズによって異なるため、遮炎性能を確保する深さ 150mm 以上の量とする。
  - (iv) セメントモルタル落下防止板の取外し  
セメントモルタルが充分固まってから、セメントモルタル落下防止板を必要に応じて取外す。
- (4) 铸铁製継手・立て管(1)及び横枝管の接続  
铸铁製継手の受け口(上流側)のゴムリングに滑剤を塗布し、立て管(1)の面取りを行い挿入する。  
横枝管は铸铁製継手の横枝管挿入部のゴムリングに滑剤を塗布し、横枝管の面取りを行いストッパーに当たるまで挿入する。
- (5) 立て管(1)又は横枝管とカップリング継手との接続  
カップリング継手の接続部には立て管(1)又は横枝管の必要とする目地材の施工を行う。