



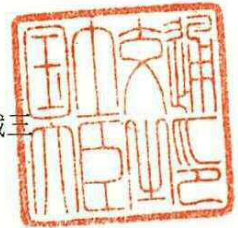
遮音仕様不可

認 定 書

国住指第 1959 号
平成 19 年 10 月 12 日

フネンアクロス株式会社
代表取締役 古林 龍三 様

国土交通大臣 冬柴 鐵三



下記の構造方法等については、建築基準法第 68 条の 26 第 1 項（同法第 88 条第 1 項において準用する場合を含む。）の規定に基づき、同法施行令第 129 条の 2 の 5 第 1 項第七号ハ〔防火区画貫通部 1 時間遮炎性能〕の規定に適合するものであることを認める。

記

1. 認定番号

PS060FL-0391

2. 認定をした構造方法等の名称

繊維混入セメントモルタル被覆合成樹脂給水管・排水管・配電管／セメントモルタル充てん／床耐火構造／貫通部分（中空床を除く）

3. 認定をした構造方法等の内容

別添のとおり

（注意） この認定書は、大切に保存しておいてください。

遮音仕様不可

別添

1. 構造名：

繊維混入セメントモルタル被覆合成樹脂給水管・排水管・配電管／セメントモルタル充填
／床耐火構造／貫通部分（中空床を除く）

2. 申請仕様の寸法：

申請仕様の寸法を表1に示す。

表1 申請仕様の寸法

項 目	申 請 仕 様	
	開口部	形状
面積		0.053㎡以下
占積率 (開口面積に対する配管断面積の総合計の割合)	74.9%以下	
貫通する床の構造等	ALCパネル又は鉄筋コンクリート、 厚さ100mm以上（中空床を除く）	

遮音仕様不可

3. 申請仕様の主構成材料：
申請仕様の主構成材料を表 2 に示す。

表 2 申請仕様の主構成材料

項目		申請仕様		
給水管 ・排水管 ・配電管 (以下、 配管と いう。)	繊維混入 セメント モルタル 被覆合成 樹脂管 (以下、 耐火二層 管とい う。)	繊維混入セ メントモル タル被覆管 (以下、外管 という。)	形状	円筒
			材料	組成(質量%)： 普通ポルトランドセメント 70±10 無機質混和材・軽量骨材 26±6 有機質繊維 4±1 但し、無機質混和材： 非公開 無機質軽量骨材： 〃 有機質繊維： 〃
			密度	非公開
			寸法	呼び径 20～150 [近似外径(C) φ38～φ195mm] 厚さ t1=5.5～7.5mm 詳細な寸法は表 3 参照
	合成樹脂管 (以下、内管 という。)		形状	円筒
			材料	材質：①、②又は③ ①硬質ポリ塩化ビニル管(JIS K 6741、JIS K 6742) (以下、VP又はVUという。) ②耐熱性硬質ポリ塩化ビニル管(JIS K 6776) (以下、HTという。) ③リサイクル硬質ポリ塩化ビニル発泡三層管 (JIS K 9798) (以下、RF-VPという。)
			寸法	呼び径 20～150 [基本寸法(E) φ26～φ165mm] 厚さ t2=1.8～9.6mm 詳細な寸法は表 3 参照
	空間成形材		形状	シート又はリング
			材料	なし又はあり あり：材質は①～⑥の一 ①フネンシート：1)及び2) 1)樹脂製シート 非公開 2)難燃性フェルト 非公開 ②人造鉱物繊維保温材 (JIS A 9504) 厚さ 非公開 密度 〃 ③合成樹脂(非公開) 厚さ 非公開

つづく

遮音仕様不可

つづき

配管	繊維混入セメントモルタル被覆合成樹脂管継手 (以下、耐火二層管管継手という。)	繊維混入セメントモルタル被覆管 (以下、外管成形材という。)	材料	組成：(質量%)： 普通ポルトランドセメント 45±5 無機質細骨材・無機質混和材 50±6 有機質繊維 5±1 但し、無機質骨材： 非公開 無機質混和材： 〃 有機質繊維： 〃	
			密度	非公開	
			寸法	呼び径	20~150 [近似外径(D) φ47~φ227mm]
				厚さ	T=5.5~15.5mm
				詳細な寸法は表4参照	
	合成樹脂管管継手 (以下、管継手という。)	合成樹脂管管継手 (以下、管継手という。)	材料	材質：①~⑦のー ①排水用硬質ポリ塩化ビニル管継手 (JIS K 6739) (以下、VP-Fという。) ②排水設備用硬質ポリ塩化ビニル管継手 (以下、VU-Fという。) ③水道用硬質ポリ塩化ビニル管継手 (JIS K 6743) (以下、TS-Fという。) ④耐熱性硬質ポリ塩化ビニル管継手 (JIS K 6777) (以下、HT-Fという。) ⑤リサイクル硬質ポリ塩化ビニル発泡三層管 (JIS K 9798) (以下、RFVP-Fという。) ⑥硬質ポリ塩化ビニル製特殊継手、単管式継手 (以下、XJ、XMという。) ⑦合成樹脂製接続管継手 材質：1)、2)又は3) 1)軟質塩化ビニル製接続管継手 (以下、FV-Fという。) 2)合成ゴム製接続管継手 (以下、FS-Fという。) 3)熱可塑性エラストマー製接続管継手 (以下、FE-Fという。) 形状：フレキ管継手 又はストレート管継手	
			寸法	呼び径	20~150 [受口外径(d) φ33~φ189mm]
				厚さ	t=2.0~13.0mm
				詳細な寸法は表4参照	
			空間成形材	空間成形材	形状
材料	なし又はあり あり：材質は①~⑦のー ①フネンシート：1)及び2) 1)樹脂製シート 非公開 2)難燃性フェルト 非公開				

つづく

遮音仕様不可

つづき 配管	耐火二層 管管継手	空間成形材	材料	②人造鉱物繊維保温材 (JIS A 9504) 厚さ： 非公開 密度： "
				③熱膨張性合成ゴム 非公開
				④合成樹脂 (非公開) 厚さ： 非公開
				⑤発泡プラスチック (非公開) (JIS A 9511) 厚さ： 非公開
				⑥紙板 (セルロース、パルプ) 厚さ： 非公開
				⑦片面アルミニウムはく張ガラスクロス 厚さ： 非公開
		遮音材 (以下、遮 音型耐火二 層管管継手)	形状 材料	筒状又はシート状 合成樹脂張多孔質材：なし又はあり あり：材質は①、②又は①及び②の積層 ①フネンシート：1)、2)及び3)の積層 1)樹脂製シート 非公開
				2)難燃性フェルト 非公開
				3)テープ：あり又はなし 材質：a)及びb) a)アルミニウムはく (JIS H 4160) 厚さ 非公開 b)ガラスクロス (JIS R 3414) 厚さ 非公開 質量 "
				厚さ： ②不燃テープ 材質：1)、2)、3)及び4)の積層 1)アクリルメラミン系樹脂 (あり又はなし) 厚さ 非公開 2)アルミニウムはく (JIS H 4160) 厚さ 非公開 3)ガラスクロス (JIS R 3414) 厚さ 非公開 質量 "
				4)ポリアクリロニトリル繊維フェルト 厚さ 非公開 密度 "
			寸法	呼び径 20~150 [近似外径(D1) φ48~240mm] 厚さ 0.613~6.61~7.223~13.113mm以上

つづく

遮音仕様不可

つづき

配管	耐火二層 管管継手	目地材付 耐火二層管 管継手	目地材	あり又はなし
			形状 (種類)	目地材あり仕様：1)、2)又は3)の仕様 (詳細は図2及び図3参照) 1)埋込式金属製段型目地材(以下、「仕様1)」という) 2)埋込式熱膨張性目地材(以下、「仕様2)」という) 3)組込式熱膨張性目地材(以下、「仕様3)」という)
			材料	仕様1)、仕様2)又は仕様3)の材質及び寸法 仕様1)： 材質：冷間圧延ステンレス鋼板(JIS G 4305) 又は電気亜鉛めっき鋼板(JIS G 3313) 厚さ：0.4±0.1mm 総幅：25～45mm 但し、挿入深さはL1=15mm以上 仕様2)： 材質：熱膨張性合成ゴム 目地材仕様と同じ材質 厚さ：6mm以下 総幅：4～12mm 仕様3)： 材質：熱膨張性合成ゴム 目地材仕様と同じ材質 厚さ：2～12mm 総幅：4～25mm
			寸法	呼び径20～150 (近似外径：D=φ47～212mm) (近似外径：D1=φ48～239mm) なお、FV-F、FS-F、FE-Fは目地材仕様なし
埋戻材 (以下、 充てん 材とい う。)	セメントモルタル	材料	組成(質量%)： 普通ポルトランドセメント 25±5 細骨材(砂) 75±5	
		寸法	孔径 φ260mm以下 深さ 100mm以上	
		充てん量	隙間がないよう密に充てんする	
	ロックウール セメントモルタル	材料	組成(質量%)： 普通ポルトランドセメント 20～50 ロックウール 50～80	
		寸法	孔径 φ260mm以下 深さ 100mm以上	
		充てん量	隙間がないよう密に充てんする	

4. 申請仕様の配管の寸法：

申請仕様の配管の種類別の寸法を表3及び表4に示す。

遮音仕様不可

表3 耐火二層管及び遮音型耐火二層管の種類及び寸法

呼称寸法 (呼び径)	内管				外管			
	種類 (記号)	基本寸法 (E)	標準厚さ (t2)	標準長さ (A)	近似外径		最小厚さ (t1)	標準長さ (B)
					(C)	(C1)		
20	VP	26mm	3.0mm	2,070mm	38~51mm	39~78mm	5.5mm	2,000mm
	HT	26mm	3.0mm	2,066mm	38~51mm	39~78mm	5.5mm	2,000mm
25	VP	32mm	3.5mm	2,080mm	45~57mm	46~84mm	5.5mm	2,000mm
	HT	32mm	3.5mm	2,076mm	45~57mm	46~84mm	5.5mm	2,000mm
30	VP	38mm	3.5mm	2,088mm	51~62mm	52~89mm	5.5mm	2,000mm
	HT	38mm	3.5mm	2,084mm	51~62mm	52~89mm	5.5mm	2,000mm
40	VU	48mm	1.8mm	2,044mm	61~73mm	62~100mm	5.5mm	2,000mm
	VP	48mm	3.6mm	2,044mm	61~73mm	62~100mm	5.5mm	2,000mm
	HT	48mm	4.0mm	2,094mm	61~73mm	62~100mm	5.5mm	2,000mm
	RF-VP	48mm	3.6mm	2,044mm	61~73mm	62~100mm	5.5mm	2,000mm
50	VU	60mm	1.8mm	2,050mm	73~86mm	74~113mm	6.0mm	2,000mm
	VP	60mm	4.1mm	2,050mm	73~86mm	74~113mm	6.0mm	2,000mm
	HT	60mm	4.5mm	2,104mm	73~86mm	74~113mm	6.0mm	2,000mm
	RF-VP	60mm	4.1mm	2,050mm	73~86mm	74~113mm	6.0mm	2,000mm
65	VU	76mm	2.2mm	2,070mm	89~102mm	90~129mm	6.0mm	2,000mm
	VP	76mm	4.1mm	2,070mm	89~102mm	90~129mm	6.0mm	2,000mm
	HT (#)	76mm	4.5mm	2,140mm	89~102mm	90~129mm	6.0mm	2,000mm
	RF-VP	76mm	4.1mm	2,070mm	89~102mm	90~129mm	6.0mm	2,000mm
75	VU	89mm	2.7mm	2,080mm	102~115mm	103~142mm	6.0mm	2,000mm
	VP	89mm	5.5mm	2,080mm	102~115mm	103~142mm	6.0mm	2,000mm
	HT (#)	89mm	5.9mm	2,150mm	102~115mm	103~142mm	6.0mm	2,000mm
	RF-VP	89mm	5.5mm	2,080mm	102~115mm	103~142mm	6.0mm	2,000mm
100	VU	114mm	3.1mm	2,100mm	129~141mm	130~168mm	6.5mm	2,000mm
	VP	114mm	6.6mm	2,100mm	129~141mm	130~168mm	6.5mm	2,000mm
	HT (#)	114mm	7.1mm	2,188mm	129~141mm	130~168mm	6.5mm	2,000mm
	RF-VP	114mm	6.6mm	2,100mm	129~141mm	130~168mm	6.5mm	2,000mm
125	VU	140mm	4.1mm	2,130mm	156~168mm	157~195mm	7.0mm	2,000mm
	VP	140mm	7.0mm	2,130mm	156~168mm	157~195mm	7.0mm	2,000mm
	HT (#)	140mm	7.5mm	2,208mm	156~168mm	157~195mm	7.0mm	2,000mm
	RF-VP	140mm	7.0mm	2,130mm	156~168mm	157~195mm	7.0mm	2,000mm
150	VU	165mm	5.1mm	2,160mm	183~195mm	184~222mm	7.5mm	2,000mm
	VP	165mm	8.9mm	2,160mm	183~195mm	184~222mm	7.5mm	2,000mm
	HT (#)	165mm	9.6mm	2,264mm	183~195mm	184~222mm	7.5mm	2,000mm
	RF-VP	165mm	8.9mm	2,160mm	183~195mm	184~222mm	7.5mm	2,000mm

注1) : 外管の長さ2000mmは標準寸法とし最大寸法は3000mmとする。

注2) : HTの長さは上記表を標準寸法とする。HT (#)はJIS K 6776の準拠品である。

遮音仕様不可

表 4 耐火二層管管継手・遮音型耐火二層管管継手の種類及び寸法

呼称寸法 (呼び径)	管継手					外管成形材		
	種類 (記号)	標準厚さ (t)	受口外径 (d)	胴体部外径 (d1)	挿入部 (L)	近似外径		最小厚さ (T)
						(D)	(D1)	
20	TS-F	3.5mm	33mm	27mm	35mm	47~60mm	48~87mm	7.0mm
	HT-F	4.0mm	34mm	29mm	33mm	47~60mm	48~87mm	6.5mm
25	TS-F	4.0mm	40mm	33mm	40mm	56~69mm	57~96mm	8.0mm
	HT-F	4.0mm	41mm	34mm	38mm	56~69mm	57~96mm	7.5mm
30	VP-F	2.7mm	43mm	36.4mm	18mm	62~75mm	63~102mm	9.5mm
	TS-F	4.0mm	46mm	39mm	44mm	62~75mm	63~102mm	8.0mm
	HT-F	4.5mm	46mm	43mm	42mm	62~75mm	63~102mm	8.0mm
40	VP-F	2.7mm	54mm	45.4mm	22mm	74~87mm	75~114mm	10.0mm
	TS-F	4.5mm	57mm	49mm	55mm	75~88mm	76~115mm	9.0mm
	HT-F	4.5mm	56mm	49mm	47mm	76~89mm	77~116mm	10.0mm
	RFVP-F	2.7mm	54mm	45.4mm	22mm	74~87mm	75~114mm	10.0mm
	FV-F	2.0mm	55mm	62mm	40mm	73mm	86mm	5.5mm
	FS-F	2.0mm	55mm	62mm	45mm	73mm	86mm	5.5mm
	FE-F	2.0mm	55mm	62mm	45mm	73mm	86mm	5.5mm
50	VP-F	3.1mm	67mm	57.2mm	25mm	85~98mm	86~125mm	9.0mm
	VU-F	2.2mm	67mm	60.4mm	25mm	85~98mm	86~125mm	9.0mm
	TS-F	5.0mm	70mm	61mm	63mm	85~98mm	86~125mm	7.5mm
	HT-F	5.0mm	69mm	60mm	52mm	85~98mm	86~125mm	8.0mm
	RFVP-F	3.1mm	67mm	57.2mm	25mm	85~98mm	86~125mm	9.0mm
	FV-F	2.0mm	66.5mm	77mm	40mm	89mm	102mm	6.0mm
	FS-F	2.0mm	66.5mm	77mm	45mm	89mm	102mm	6.0mm
	FE-F	2.0mm	66.5mm	77mm	45mm	89mm	102mm	6.0mm
65	VP-F	3.1mm	83mm	73.2mm	35mm	103~116mm	104~143mm	10.0mm
	VU-F	2.5mm	83mm	76mm	35mm	103~116mm	104~143mm	10.0mm
	TS-F	6.6mm	87mm	81mm	61mm	107~120mm	108~147mm	10.0mm
	HT-F#	6.1mm	90mm	79.2mm	70mm	111~124mm	112~151mm	10.5mm
	RFVP-F	3.1mm	83mm	73.2mm	35mm	103~116mm	104~143mm	10.0mm
	FV-F	2.0mm	83.5mm	90mm	40mm	102mm	115mm	6.0mm
	FS-F	2.0mm	83.5mm	90mm	45mm	102mm	115mm	6.0mm
	FE-F	2.0mm	83.5mm	90mm	47mm	102mm	115mm	6.0mm
75	VP-F	3.6mm	97mm	84.4mm	40mm	117~130mm	118~157mm	10.0mm
	VU-F	3.0mm	97mm	89mm	40mm	117~130mm	118~157mm	10.0mm
	TS-F	8.0mm	102mm	93mm	64mm	122~135mm	123~149mm	10.0mm
	HT-F#	7.5mm	105mm	92mm	75mm	126~139mm	127~166mm	10.5mm
	RFVP-F	3.6mm	97mm	84.4mm	40mm	117~130mm	118~157mm	10.0mm
	XJ	6.0mm	138mm	124mm	40mm	155~168mm	156~195mm	8.5mm
	FV-F	2.0mm	96mm	102mm	40mm	115mm	128mm	6.0mm
	FS-F	2.0mm	96mm	102mm	50mm	115mm	128mm	6.0mm
FE-F	2.0mm	96mm	102mm	50mm	115mm	128mm	6.0mm	
100	VP-F	4.5mm	124mm	107.8mm	50mm	146~159mm	147~174mm	11.0mm
	VU-F	3.5mm	124mm	114.0mm	50mm	146~159mm	147~174mm	11.0mm
	TS-F	10.0mm	130mm	120mm	84mm	152~165mm	153~192mm	11.0mm
	HT-F#	9.4mm	134mm	118.8mm	94mm	156~169mm	157~196mm	11.0mm
	RFVP-F	4.5mm	124mm	107.8mm	50mm	146~159mm	147~174mm	11.0mm
	XM	6.0mm	144mm	124.0mm	50mm	164~177mm	165~204mm	10.0mm
	XJ	6.0mm	162mm	156.0mm	50mm	182~195mm	183~222mm	10.0mm
	FV-F	3.0mm	124mm	130mm	40mm	156mm	169mm	6.5mm
	FS-F	3.0mm	124mm	130mm	50mm	156mm	169mm	6.5mm
	FE-F	3.0mm	124mm	130mm	60mm	156mm	169mm	6.5mm

つづく

遮音仕様不可

つづき

125	VP-F	5.4mm	151mm	135.8mm	65mm	175~188mm	176~215mm	12.0mm
	VU-F	4.5mm	151mm	140mm	65mm	175~188mm	176~215mm	12.0mm
	TS-F	11.0mm	157mm	147mm	104mm	175~188mm	176~215mm	9.0mm
	HT-F#	10.4mm	166mm	145.8mm	104mm	184~197mm	185~224mm	9.0mm
	RFVP-F	5.4mm	151mm	135.8mm	65mm	175~188mm	176~215mm	12.0mm
	FV-F	3.0mm	151mm	152mm	65mm	168mm	181mm	7.0mm
	FS-F	3.0mm	151mm	152mm	65mm	168mm	181mm	7.0mm
	FE-F	3.0mm	151mm	152mm	65mm	168mm	181mm	7.0mm
150	VP-F	6.3mm	178mm	158.4mm	80mm	209~212mm	210~225mm	15.5mm
	VU-F	5.5mm	178mm	165mm	80mm	209~212mm	210~225mm	15.5mm
	TS-F	13.0mm	186mm	172mm	132mm	209~212mm	210~239mm	11.5mm
	HT-F#	12.2mm	189mm	170.4mm	132mm	209~212mm	210~239mm	10.0mm
	RFVP-F	6.3mm	178mm	158.4mm	80mm	209~212mm	210~225mm	15.5mm
	FV-F	3.0mm	177mm	200mm	70mm	227mm	240mm	9.0mm
	FS-F	3.0mm	177mm	200mm	70mm	227mm	240mm	9.0mm
	FE-F	3.0mm	177mm	200mm	70mm	227mm	240mm	9.0mm

注1) HT-F# : JIS K 6777 耐熱性硬質ポリ塩化ビニル管継手に準拠

注2) HT-Fの挿入部(L)は基本寸法を表す。

注3) FS-F、FE-F又はFE-Fは空間成型材を①片面アルミニウムはく張ガラスクロス及び遮音材の②不燃テープ仕様した寸法を表す。

遮音仕様不可

5. 申請仕様の副構成材料：
申請仕様の副構成材料を表5に示す。

表5 申請仕様の副構成材料

項目		申請仕様		
目地材	片面アルミニウムはく張ガラスクロス付ポリアクリロニトリル繊維フェルト目地(以下、FDPテープという。)	形状	テープ状 (詳細は7. 施工方法(10)①参照)	
		材料	材質：1)、2)、3)及び4)の積層 1) アクリルメラミン系樹脂(あり又はなし) 厚さ 0.003mm以上 2) アルミニウムはく (JIS H 4160) 厚さ 0.02mm以上 3) ガラスクロス (JIS R 3414) 厚さ 0.09mm以上 質量 64±6g/m ² 4) ポリアクリロニトリル繊維フェルト 厚さ 0.5~6.39±0.3mm 密度 1.4±0.2 g/cm ³	
		寸法	呼び径	20~150 (φ38~240mm)
			幅	A=20~50mm以上
	厚さ	0.613~6.503±0.3mm		
目地材	片面アルミニウムはく張ガラスクロス(以下、アルミテープという。)	形状	テープ状 (詳細は7. 施工方法(10)②参照)	
		材料	材質：1)又は1)及び2)の積層 1) アルミニウムはく (JIS H 4160) 厚さ 非公開 2) ガラスクロス (JIS R 3414) 厚さ 非公開 質量 //	
		寸法	呼び径	20~150 (φ38~240mm)
			幅	A=20~50mm以上
	厚さ	0.02~0.11mm以上		
熱膨張性目地	熱膨張性目地	形状	リング状 (詳細は7. 施工方法(10)③参照)	
		材料	組成(質量%)：①、②又は③ ① 非公開 ② 非公開 ③ 非公開	
		寸法	呼び径	20~150 (近似内径：φA=26~165mm)
			幅	W=4mm以上
	厚さ	t=2~10mm		
熱膨張材含繊維製目地	熱膨張材含繊維製目地	形状	パッキン(詳細は7. 施工方法(10)④参照)	
		材料	熱膨張材含繊維 非公開	
		密度	100kg/m ³ 以上	
		寸法	呼び径	20~150 (外径：φ50~214mm)(内径：φ26~165mm)
厚さ	t=2~12mm			

つづく

遮音仕様不可

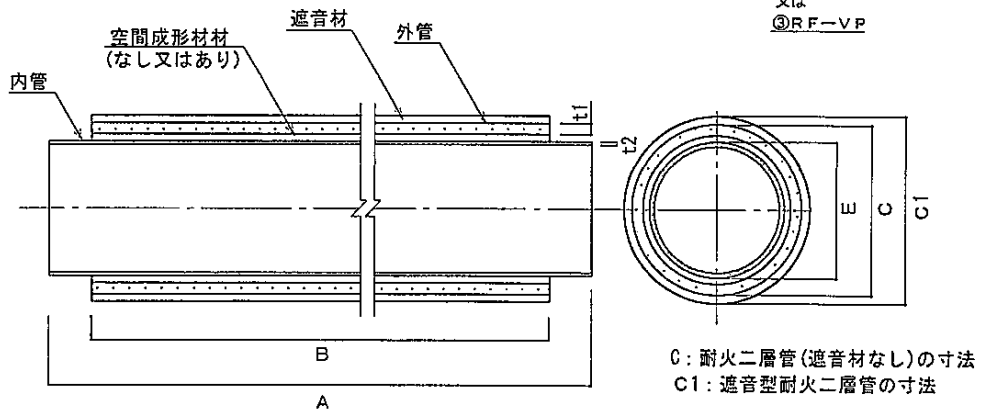
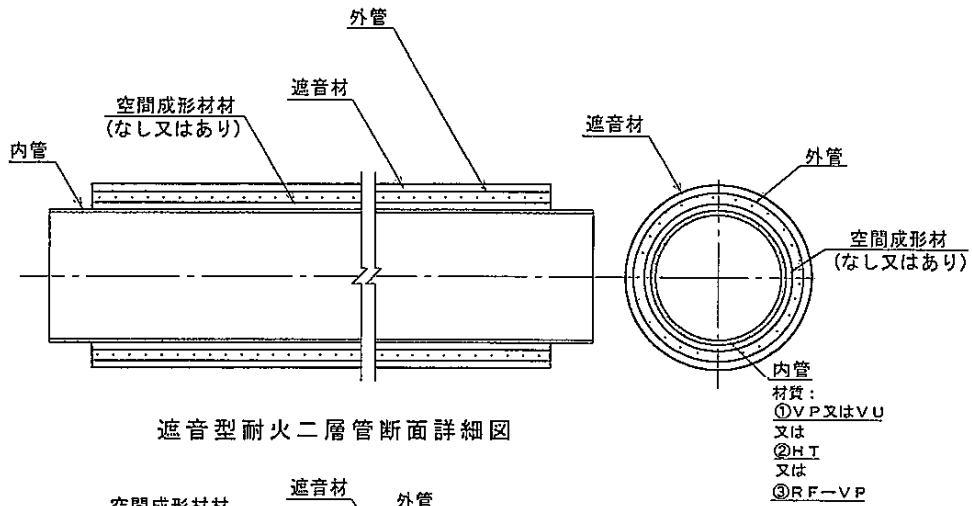
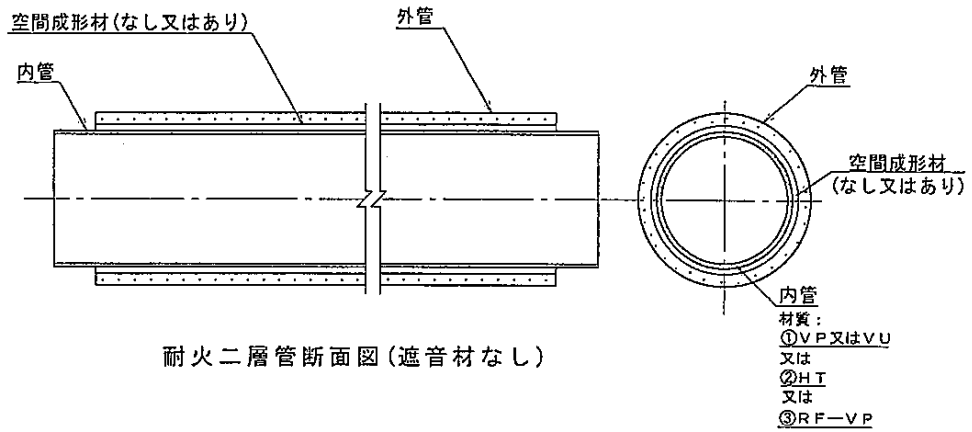
つづき

目地材	セラミック 繊維製目地	形状	パッキン (詳細は7. 施工方法 (10) ⑤参照)		
		材料	セラミック繊維成型体		
		密度	220kg/m ³ 以上		
		寸法	呼び径	20~150 (外径: φA=50~214mm) (内径: φB=26~165mm)	
			厚さ	t=6~12mm	
	フェルト付 金属製目地	形状	半割円筒又は剣先状半割円筒 (詳細は7. 施工方法 (10) ⑥参照)		
			材料	冷間圧延ステンレス鋼板 (JIS G 4305) 又は溶融亜鉛めっき鋼板 (JIS G 3302) 厚さ: t=0.3mm以上	
				フェルト: ロックウール又はグラスウール 厚さ (B): 4.5~14.5mm以上 密度: 24kg/m ³ 以上	
		寸法	呼び径	20~150	
	幅		A=15~50mm以上		
	金属製目地	形状	バンド又は剣先状半割円筒 (詳細は7. 施工方法 (10) ⑦参照)		
			材料	冷間圧延ステンレス鋼板 (JIS G 4305) 又は溶融亜鉛めっき鋼板 (JIS G 3302)	
		寸法		呼び径	20~150
				厚さ	t=0.25~0.5mm以上
		幅	A=10~40mm以上 但し、バンド幅は8~12mm以上		
セメント系 粉末目地	形状	不定形・粉体 (ビニル袋入)			
	材料	組成 (質量%):			
		普通ポルトランドセメント	57±5		
		細骨材	41±5		
	混和材	2±1			
密度	1.3±0.2g/cm ³				
寸法	幅: A=10~20mm以上 厚さ2mm以上 (詳細は7. 施工方法 (10) ⑧参照)				
けい酸ナト リウム系目地	形状	不定形・流動物又はテープ状 (ビニル袋入)			
		材料	組成 (質量%):		
	非公開				
	但し、テープ状は片面アルミニウムはく付 (JIS H 4160) 厚さ 20μ以上				
	密度	1.45±0.2g/cm ³			
寸法	幅: A=10~20mm以上 厚さ2mm以上 但し、テープ状: 厚さ3.5mm×幅30mm以上 (詳細は7. 施工方法 (10) ⑨参照)				
支持金具	固定金具	形状	種類A~F (詳細は図4参照)		
		材料	溶融亜鉛めっき鋼板 (JIS G 3302)		
		寸法	種類A~Fの寸法表 (図4参照)		
	ねじ	材料	軟鋼線材 (ユニクロめっき)		
		規格	JIS G 3505		
		寸法	胴部径: φ4~φ12mm		
	アンカー ボルト	材料	機械構造用炭素鋼鋼材		
		規格	JIS G 4051		
		寸法	M6~M16		

6. 申請仕様の構造説明図

申請仕様の構造説明図を図1~図4に示す。

遮音仕様不可

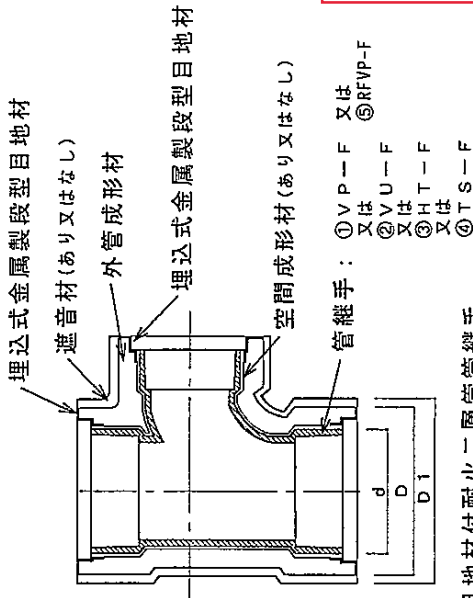


寸法記号

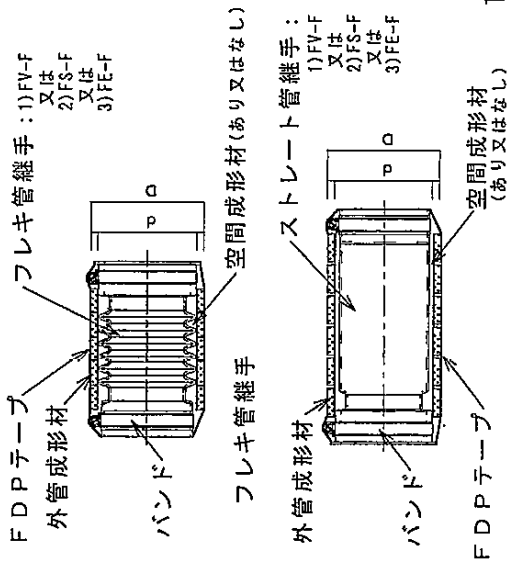
耐火二層管の形状・寸法詳細図

図 1 構造説明図

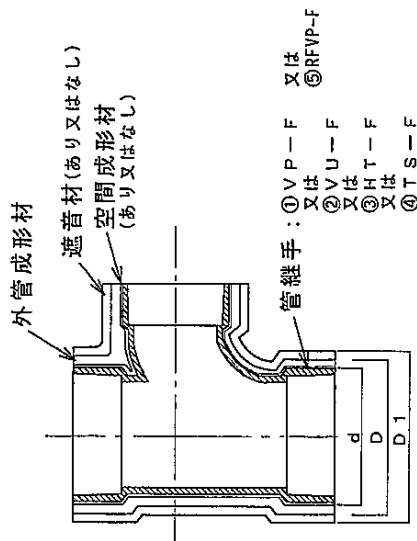
遮音仕様不可



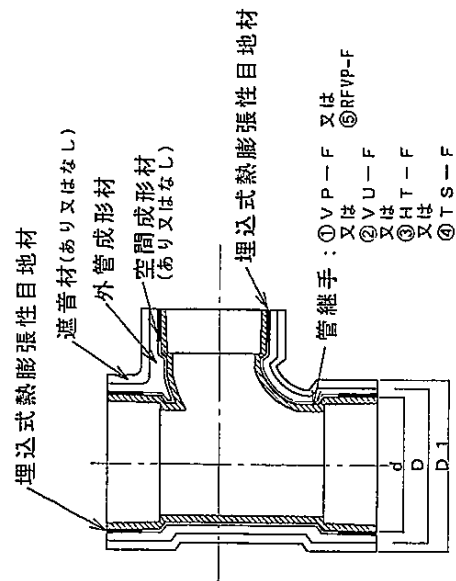
目地材付耐火二層管管継手
1)埋込式金属製段型目地材付



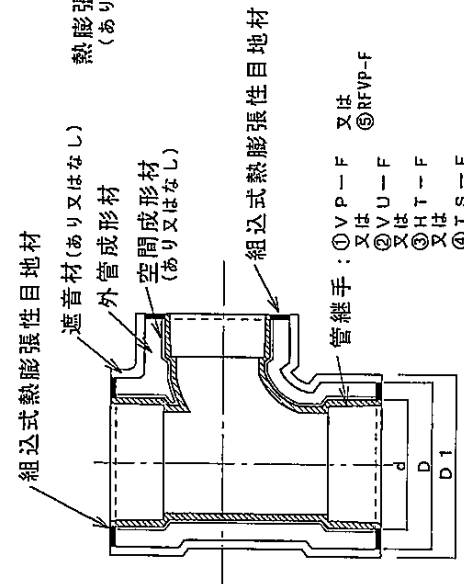
⑦合成樹脂製接続管継手
ストレート管継手



目地材なし



目地材付耐火二層管管継手
2)埋込式熱膨張性目地材

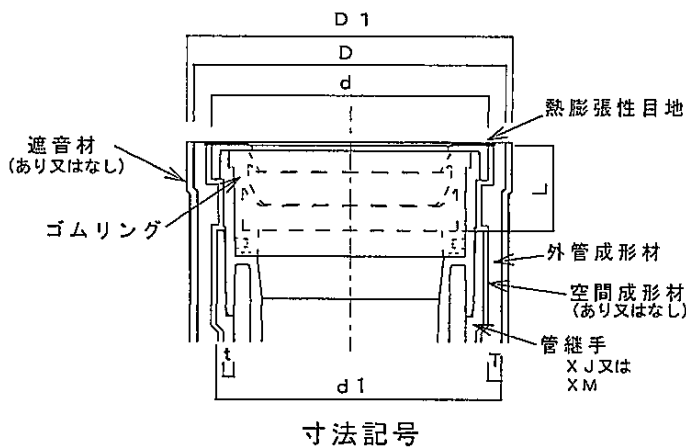
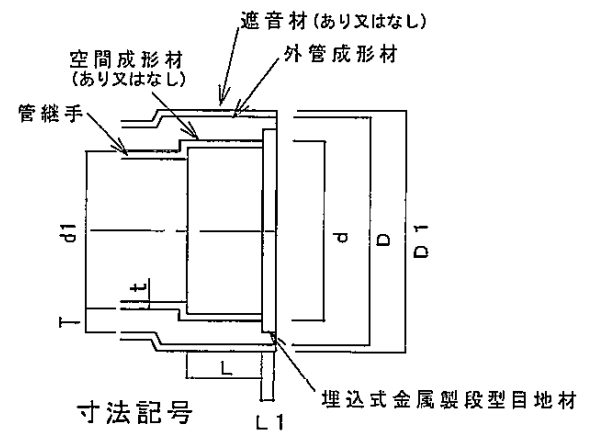
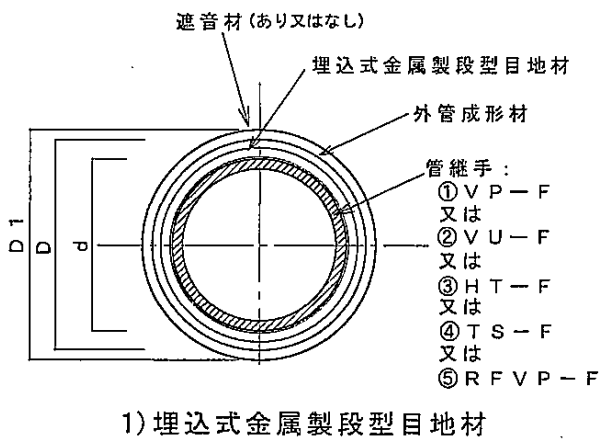
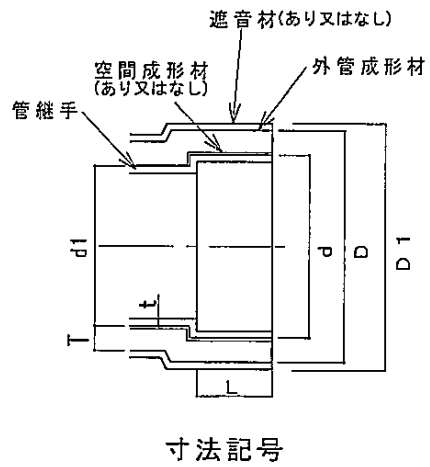
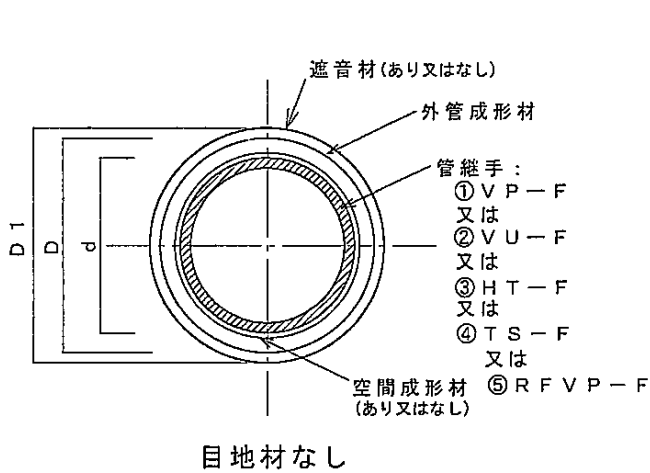


目地材付耐火二層管管継手
3)組込式熱膨張性目地材

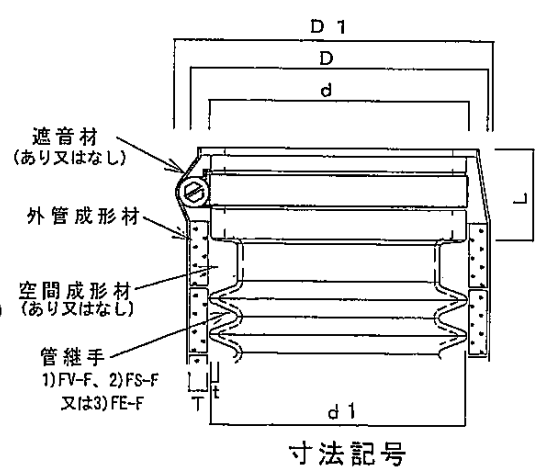
配管管継手の種類

図2 構造説明図

遮音仕様不可



⑥ 特殊継手



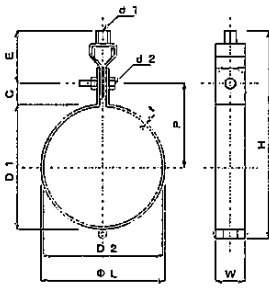
⑦ 接続管継手

耐火二層管管継手の断面構造及び構成材料

図3 構造説明図

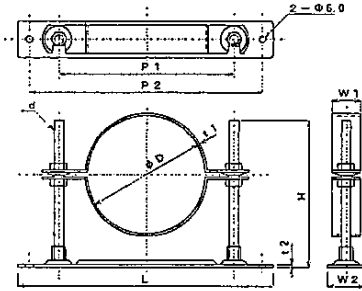
遮音仕様不可

A: 吊バンド



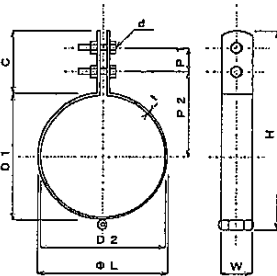
サイズ	D1	D2	φL	t	W	H	P	C	E	d1	d2
20A	42	38	42	2.0	25	115	39	18	43	W3/8	W5/16×32
25	49	45	49	2.0	25	122	43	18	43	W3/8	W5/16×32
30	55	51	55	2.0	25	128	46	18	43	W3/8	W5/16×32
40	65	61	66	2.3	25	146	50	18	51	W3/8	W5/16×32
50	77	73	78	2.3	25	158	56	18	51	W3/8	W5/16×32
65	93	89	94	2.3	25	174	64	18	51	W3/8	W5/16×32
75	106	102	107	2.3	25	187	71	18	51	W3/8	W5/16×32
100	132	128	133	2.3	25	213	84	18	51	W3/8	W5/16×32
125	159	155	161	3.2	32	242	101	22	51	W1/2	W3/8×38
150	185	181	187	3.2	32	268	114	22	51	W1/2	W3/8×38

B: レベルバンド (フロアバンド)



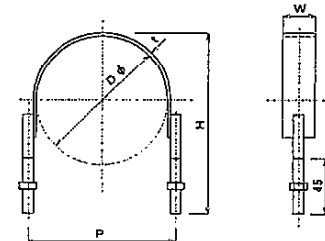
サイズ	φD	H	P1	P2	W1	W2	L	t1	t2	d
20A	40	120	90	140	25	32	160	2.0	2.6	W3/8
25	47	120	90	140	25	32	160	2.0	2.6	W3/8
30	53	120	105	155	25	32	175	2.0	2.6	W3/8
40	63	130	105	155	25	32	175	2.0	2.6	W3/8
50	76	130	120	170	25	32	190	2.0	2.6	W3/8
65	92	130	120	170	25	32	190	2.0	2.6	W3/8
75	105	130	155	205	25	32	225	2.0	2.6	W3/8
100	131	130	170	220	25	32	240	2.0	2.6	W3/8
125	159	180	210	270	32	38	290	2.0	3.0	W1/2
150	186	180	230	290	32	38	310	2.0	3.0	W1/2

C: 立バンド



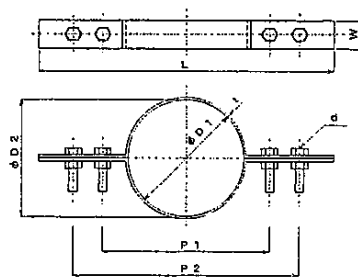
サイズ	D1	D2	φL	t	W	H	C	P1	P2	d
20A	42	38	42	2.0	25	92	48	20	39	W1/4×25
25	49	45	49	2.0	25	109	48	20	42	W1/4×25
30	55	51	55	2.0	25	115	48	20	45	W1/4×25
40	65	61	66	2.3	25	126	48	20	50	W1/4×25
50	77	73	78	2.3	25	140	50	20	57	W1/4×25
65	93	89	94	2.3	25	155	50	20	64	W1/4×25
75	106	102	107	2.3	25	170	50	20	74	W1/4×25
100	132	128	133	2.3	25	192	50	20	84	W1/4×25
125	159	155	161	3.2	32	241	65	26	102	W3/8×25
150	185	181	187	3.2	32	265	65	26	114	W3/8×25

D: Uバンド



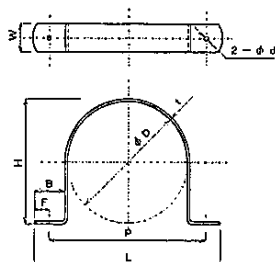
サイズ	φD	P	W	H	t	d
40A	63	70	25	98	2.0	M10
50	75	82	25	103	2.0	M10
65	91	98	25	120	2.0	M10
75	104	111	25	132	2.0	M10
100	131	138	25	165	2.0	M10
125	158	177	32	195	3.2	W1/2
150	185	204	32	221	3.2	W1/2

E: 床バンド



サイズ	φD1	φD2	L	W	P1	P2	t	d
20A	42	38	157	25	62	102	2.0	W5/16×32
25	49	45	164	25	69	109	2.0	W5/16×32
30	55	51	170	25	75	115	2.0	W5/16×32
40	65	61	190	25	95	135	2.0	W5/16×32
50	77	73	203	25	109	149	2.0	W5/16×32
65	93	89	243	25	134	185	2.8	W5/16×32
75	106	102	254	25	145	196	2.8	W5/16×32
100	132	128	282	25	172	223	2.8	W5/16×32
125	158	155	367	32	205	305	3.0	W3/8×38
150	185	181	390	32	231	330	3.0	W3/8×38

F: サドルバンド



サイズ	φD	H	L	P	W	t	φd	B	F
20A	42	44	100	74	25	2.0	4.5	27	13
25	49	51	107	81	25	2.0	4.5	27	13
30	55	57	113	87	25	2.0	4.5	27	13
40	65	67	123	97	25	2.3	4.5	27	13
50	77	79	135	109	25	2.3	4.5	27	13
65	93	95	151	125	25	2.3	4.5	27	13
75	106	108	164	138	25	2.3	4.5	27	13
100	132	134	190	164	25	2.3	4.5	27	13
125	158	161	226	194	32	3.2	10.5	34	16

支持金具基本寸法 (単位 mm)

図4 構造説明図

遮音仕様不可

7. 施工方法：

施工図を図5～図7に示す。

耐火二層管・耐火二層管管継手(遮音型耐火二層管・遮音型耐火二層管管継手も含む)は以下の施工手順で行う。

(1) 配管材料の受入とサイズ・数量の確認及び運搬・保管

〔受入とサイズ・数量の確認〕

受入れ時は、表示された品名、呼び径、数量などを適合しているか確認する。

〔運搬・保管〕

①配管の積み下ろしにあたっては、粗雑な扱いによって損傷を与えぬように十分注意する。

②運搬にあたっては、耐火二層管及び耐火二層管管継手用段ボールと荷台の接触部、ロープ等の固定部、耐火二層管端部にクッション材をはさみ、荷台の上で踊らぬように固定する。

③外観検査は外管のきず・欠け・折れ及び内管のきず・割れ・扁平などの有無を確認する。

置場は平坦な場所を選び、木枕等を定尺管一本に対して2～3本設置して、その上に保管する。なお、不良品は工場に返品する。

④耐火二層管の積高さは1.5m以下とし、杭又は端留め等を行って荷崩れしないように保管する。耐火二層管管継手用段ボールを積上げる時は、積高さを4段以下とする。

⑤配管の保管は屋内が好ましいが、やむを得ず屋外保管とする場合には、雨や直射日光をさけるためにシート等で覆うこと。

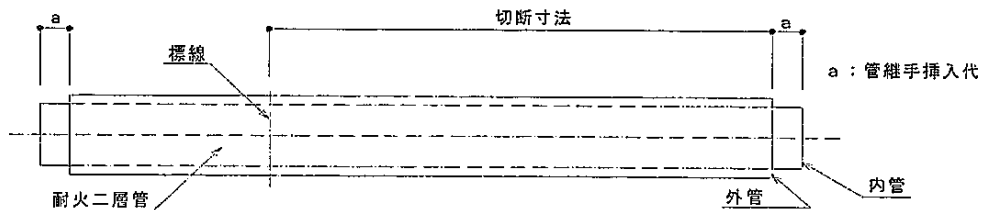
(2) 開口面積、占積率の確認

配管図に基づき配管の設置状況及びサイズ・本数等を調べ、開口面積・占積率を確認する。

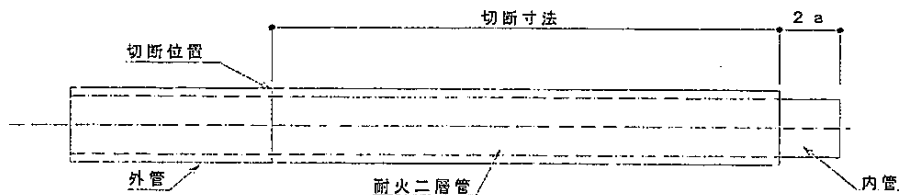
(3) 耐火二層管の切断加工

所定寸法長さに切断するには以下の手順により行う。

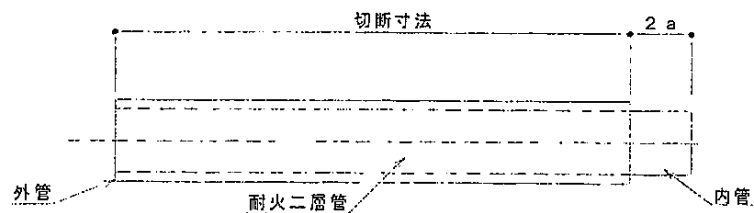
①切断所定寸法位置に標線を入れる。



②次に内管を片側に管継手挿入代の2倍だけ内管をプラスチック製ハンマーなどで痛めないように移動する。



③標線を記入した切断箇所を管軸に直角に切断する。切断には金のこ又はバンドソーなどで切断する。管継手に挿入する内管の挿入代 a は下表の通りである。

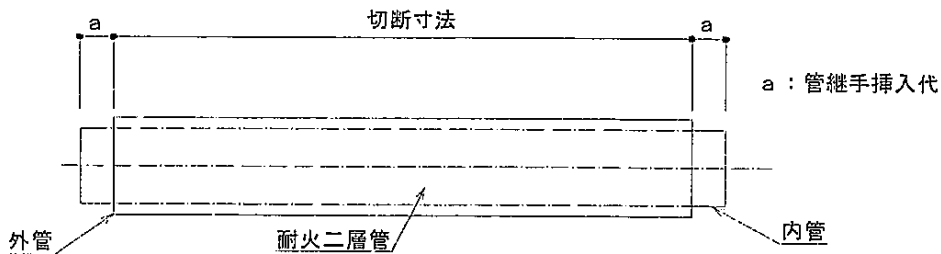


遮音仕様不可

内管挿入代 a の寸法

呼び径	VP・VU・RFVP	TS	HT	XJ・XM	FV-F	FS-F	FE-F
20	35mm	35mm	33 (18) (25) mm	—	—	—	—
25	40mm	40mm	38 (25) mm	—	—	—	—
30	44mm	44mm	42mm	—	—	—	—
40	22mm	55mm	47mm	—	40mm	45mm	45mm
50	25mm	63mm	52 (25) mm	—	40mm	45mm	45mm
65	35mm	61mm	70mm	—	40mm	45mm	47mm
75	40mm	64mm	75mm	42mm	40mm	50mm	50mm
100	50mm	84mm	94mm	52mm	40mm	50mm	60mm
125	65mm	104mm	104mm	—	65mm	65mm	65mm
150	80mm	132mm	132mm	—	70mm	70mm	70mm

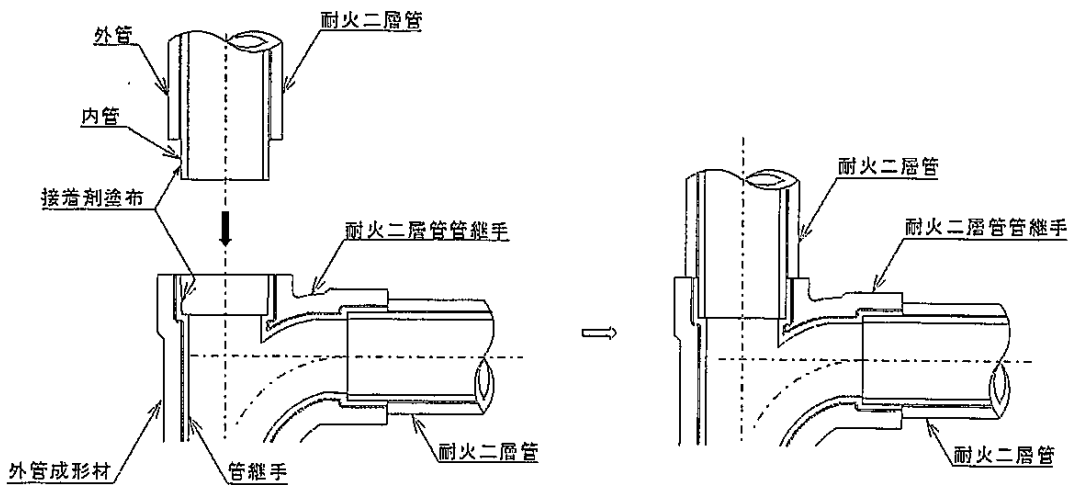
④切断後はプラスチック製ハンマーなどで再度内管をずらし、外管の両端に所定の挿入代が等分(a)になるように戻す。



⑤内管の切断面をバリ取り又は面取りを行う。

(4) 耐火二層管と耐火二層管管継手の接続

- ①接着面の内管の挿入代部分及び管継手の挿入部内側をウエス等で清浄する。
- ②内管の挿入代部分及び管継手の挿入部内側に塩化ビニル・酢酸ビニル共重合樹脂系接着剤(水道協会規格接着剤(HTは専用の接着剤))を均一に塗布(使用量約650 g/m²)する。
- ③内管端を押さえながら、素早く管継手のストッパーに当たるまで真直ぐに挿入する。
- ④接着が硬化するまで約30～60秒押さえ、管継手受口部のテーパによる内管の戻りが生じないことを確かめてから徐々に力を緩める。



(5) 耐火二層管と目地処理を必要としない目地材付耐火二層管管継手の接続

- ①内管の挿入代部分及び目地材付耐火二層管管継手の挿入部内側に塩化ビニル・酢酸ビニル共重合樹脂系接着剤(水道協会規格接着剤(HTは耐熱パイプ用接着剤))を均一に塗布(使用量約650 g/m²)する。目地材には接着剤が付かないように注意する。

遮音仕様不可

- ②内管端を押さえ、素早く目地材付耐火二層管管継手のストッパーに当たるまで真直ぐに挿入する。
- ③接着が硬化するまで約30～60秒押さえ、管継手受口部のテーパーによる内管の戻りが生じないことを確かめてから徐々に力を緩める。

④接合部の施工状態の確認

1) 埋込式金属製段型目地材付耐火二層管管継手の接続

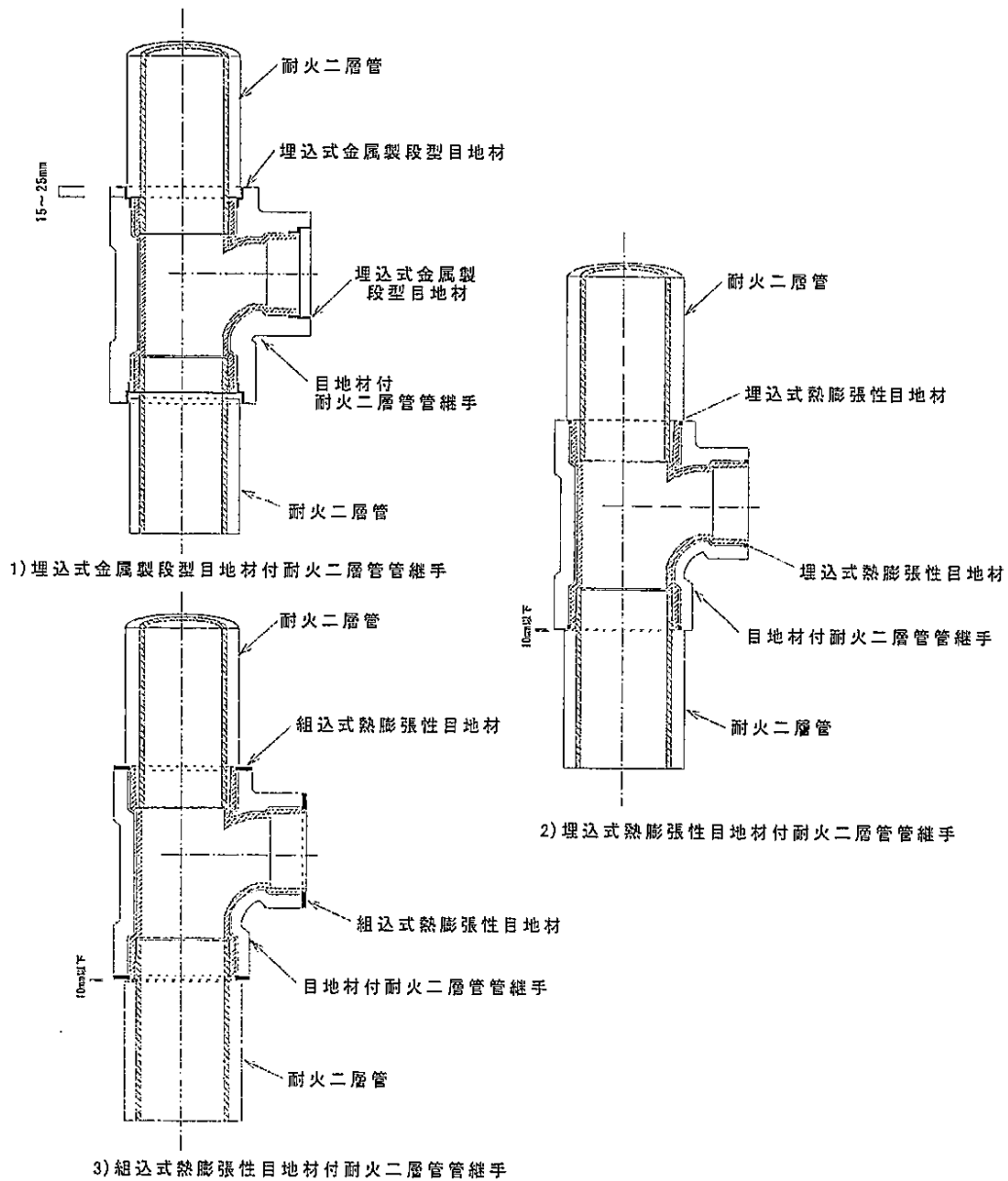
耐火二層管の外管が金属製段型目地材内で接続されていることを確認する。

2) 埋込式熱膨張性目地材付耐火二層管管継手の接続

耐火二層管の外管で出来るだけ熱膨張性目地材が見えないように、接続されていることを確認する。

3) 組込式熱膨張性目地材付耐火二層管管継手

耐火二層管と目地材付耐火二層管管継手の接合部は、間隙が10mm以下になるように施工されていることを確認する。なお、熱膨張性目地材は2mm以上の熱膨張性目地材であること、耐火二層管の外管と熱膨張性目地材とが出来るだけ接触するように施工する。

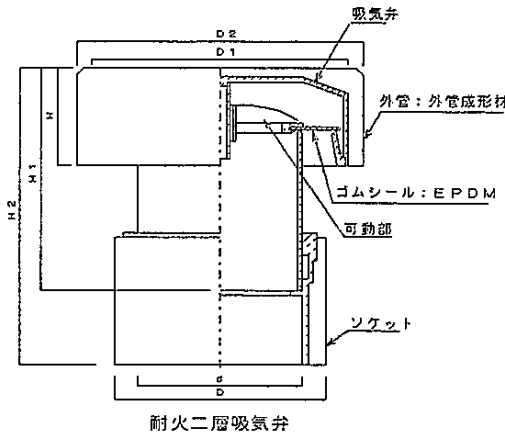


(6) 耐火二層管と屋内排水用吸気弁(以下、耐火二層吸気弁という。)の接続

- ①耐火二層吸気弁の作動を確認し、直管部の差込口をきれいに埃を取り除き、ウエス等で清浄する。

遮音仕様不可

- ②管継手の挿入部内側及び耐火二層吸気弁の差込代に塩化ビニル・酢酸ビニル共重合樹脂系接着剤(水道協会規格接着剤(HTは耐熱パイプ用接着剤))を均一に塗布(使用量約650g/m²)する。
- ③耐火二層吸気弁を管継手に素早く管継手のストッパーに当たるまで真直ぐに挿入する。
- ④接着剤が硬化するまで約30～60秒押さえ、管継手受口部のテーパによる内管の戻りが生じないことを確かめてから徐々に力を緩める。



耐火二層吸気弁の標準寸法 単位 mm

形式	接続 管径	記号						
		d	D	D1	D2	H	H1	H2
40	φ 40	48	80	84	102	47	104	129
50	φ 50	60	89	84	102	47	104	132
65	φ 65	76	110	118	136	54	116	154
75	φ 75	89	129	140	158	62	133	176
100	φ 100	114	145	170	193	65	122	175
125	φ 125	140	-	212	226	79	150	-

(7) 耐火二層管と異種管との接続

- ①排水立管及び通気立管のいずれかの管を鋳鉄管・鋼管・塩化ビニルライニング鋼管又は金属管等で配管し、一方の立管を耐火二層管で図7の通り施工する。
- ②排水立管の各階横管接続の分岐継手に合流用特殊継手・管継手(鋳鉄製・鋼板製・金属製)を用い、その他の直管部は耐火二層管で図7の通り施工する。

(8) 配管の支持

- ①立配管は、各階層毎に1カ所以上アングル支持台等に固定金具を用いて固定する。
- ②床がなくパイプシャフトが縦穴区画になっている場合は、耐火二層管ごとに支持する。
- ③耐火二層管管継手等が埋め込まれている場合は、固定されているものとみなし、立管の支持は固定しなくてもよい。
- ④立管脚部の耐火二層管管継手は、本体又はその近傍の耐火二層管を支持する。
- ⑤支持金具の形状・寸法の詳細は「図4 構造説明図」に示す。

(9) 貫通部の埋め戻し

配管と防火区画の床の開口部を表2に示す充てん仕様で隙間を生じないように密に充てんする。

①セメントモルタル充てん材仕様

(イ)セメントモルタルの調合

セメントモルタルはセメント25%：砂75%の割合で充分混合し、かつ水セメント比は必要最小限(50～60%)にて混練する。

(ロ)セメントモルタル落下防止板の取付け

必要に応じて床の下面にセメントモルタル落下防止板を取付ける。開口部周囲及びセメントモルタル落下防止板を水で湿らせる。

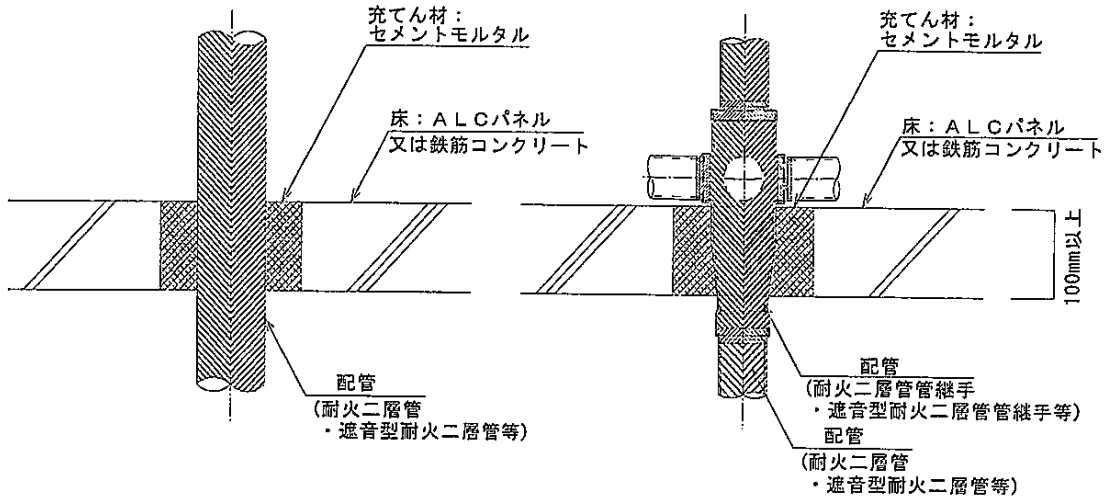
(ハ)セメントモルタルの充てん

開口部を水で湿らし、開口部全体をセメントモルタルで隙間が生じないように充てんする。使用量は、開口面積、配管の管サイズによって異なるため、遮炎性能を確保する深さ100mm以上の量とする。

(ニ)セメントモルタル落下防止板の取外し

セメントモルタルが充分固まってから、セメントモルタル落下防止板を取外す。

遮音仕様不可



②ロックウールセメントモルタル充てん材仕様

(イ)ロックウールセメントモルタルの調合

ロックウールセメントモルタルはセメント20～50%：ロックウール80～50%の割合で充分混合し、かつ水セメント比は必要最小限(50～60%)にて混練する。

(ロ)ロックウールセメントモルタル落下防止板の取付け

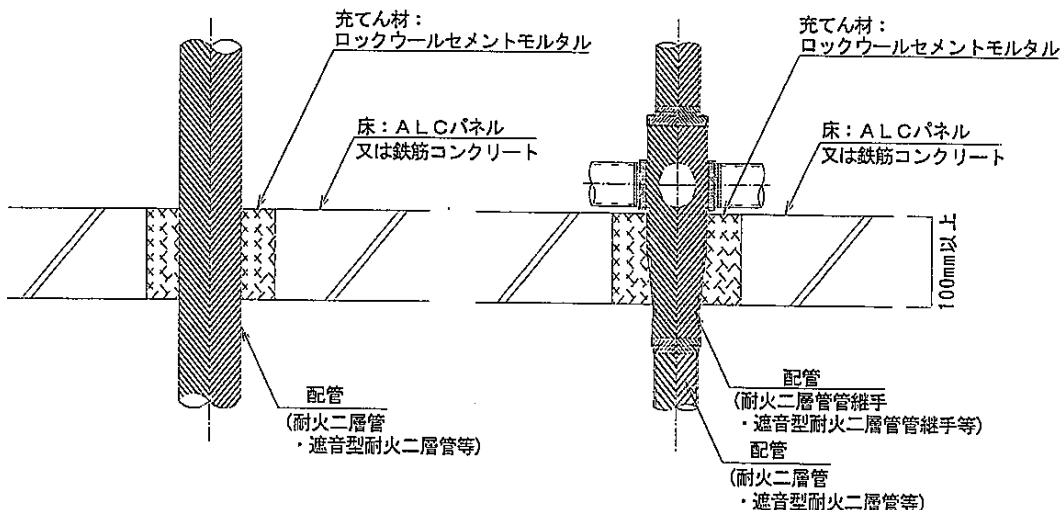
必要に応じて床の下面にロックウールセメントモルタル落下防止板を取付け、開口部周囲及びロックウールセメントモルタル落下防止板を水で湿らせる。

(ハ)ロックウールセメントモルタルの充てん

開口部全体をロックウールセメントモルタルで隙間が生じないように密に充てんする。使用量は、開口面積、配管の管サイズによって異なるため、遮炎性能を確保する深さ100mm以上の量とする。

(ニ)ロックウールセメントモルタル落下防止板の取外し

ロックウールセメントモルタルが充分固まってから、ロックウールセメントモルタル落下防止板を取外す。



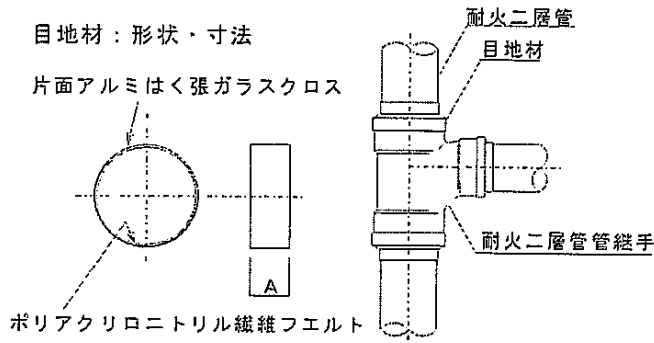
(10)配管の目地処理

目地材仕様は以下に示す通りで、表5に示す9種類の目地材を用いて耐火二層管・耐火二層管管継手の接合部に目地処理を施す。なお、遮音型耐火二層管・遮音型耐火二層管管継手の接合部にFDPテープ又はアルミテープ目地仕様で処理を施す。

遮音仕様不可

①FDPテープ目地仕様

耐火二層管と耐火二層管管継手の接合部に巻付けるように目地処理を施す。



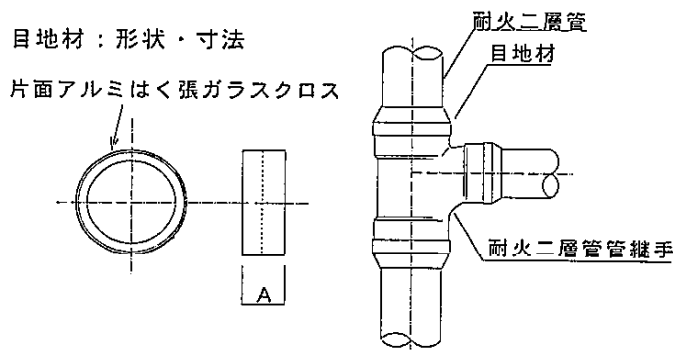
但し、接合部の隙間は30mm以下とする。

FDPテープ目地材の標準寸法

呼び径	幅:A	厚さ
20	20mm以上	0.613~6.503mm
25		
30		
40	30mm以上	
50		
65		
75	50mm以上	
100		
125		
150		

②アルミテープ目地仕様

耐火二層管と耐火二層管管継手の接合部に巻付けるように目地処理を施す。



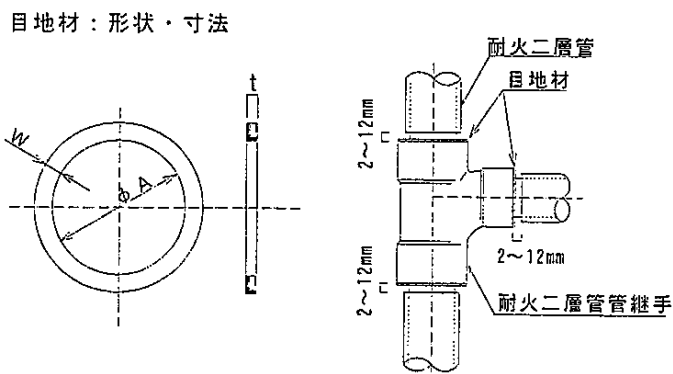
但し、接合部の隙間は10mm以下とする。

アルミテープ目地材の標準寸法

呼び径	幅:A	厚さ
20	20mm以上	0.02~0.11mm以上
25		
30		
40	30mm以上	
50		
65		
75	50mm以上	
100		
125		
150		

③熱膨張性目地仕様

耐火二層管と耐火二層管管継手の接合部の間隙は10mm以下になるように施工する。



熱膨張性目地材の標準寸法

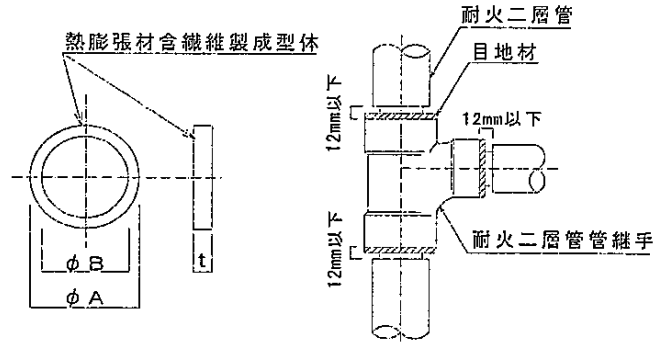
呼び径	近似内径:A	幅:W	厚さ:t
20	26mm	4mm以上	2~10mm
25	32mm		
30	38mm		
40	48mm		
50	60mm		
65	76mm		
75	89mm		
100	114mm		
125	140mm		
150	165mm		

遮音仕様不可

④熱膨張材含繊維製目地仕様

耐火二層管と耐火二層管管継手の接合部に目地材を施す。

目地材：形状・寸法



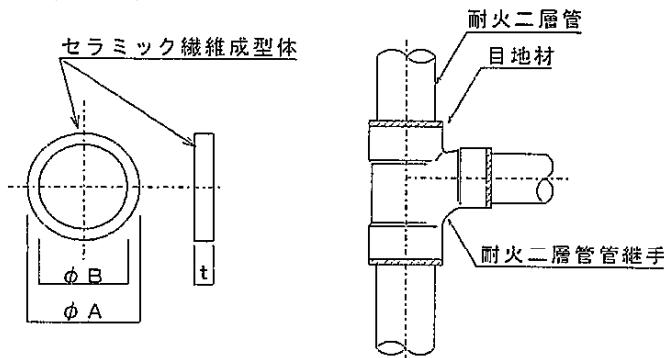
熱膨張材含繊維製目地材の標準寸法

呼び径	外径:A	内径:B	厚さ:t
20	50mm	26mm	2~12mm
25	57mm	32mm	
30	62mm	38mm	
40	78mm	48mm	
50	91mm	60mm	
65	107mm	76mm	
75	121mm	89mm	
100	150mm	114mm	
125	179mm	140mm	
150	214mm	165mm	

⑤セラミック繊維製目地仕様

耐火二層管と耐火二層管管継手の接合部に目地材を施す。

目地材：形状・寸法



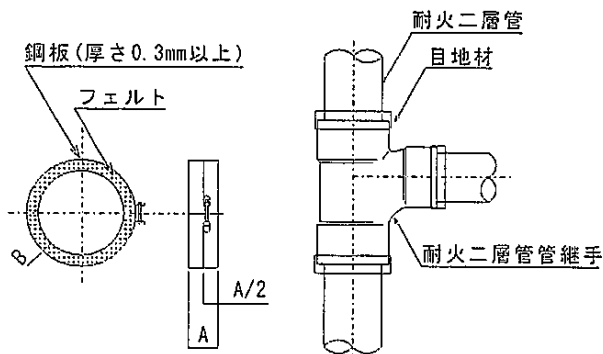
セラミック繊維製目地材の標準寸法

呼び径	外径:A	内径:B	厚さ:t
20	50mm	26mm	6~12mm
25	57mm	32mm	
30	62mm	38mm	
40	78mm	48mm	
50	91mm	60mm	
65	107mm	76mm	
75	121mm	89mm	
100	150mm	114mm	
125	179mm	140mm	
150	214mm	165mm	

⑥フェルト付金属製目地仕様

耐火二層管と耐火二層管管継手の接合部に目地材を施す。

目地材：形状・寸法



但し、フェルト幅はA/2とする。

フェルト付金属製目地材の標準寸法

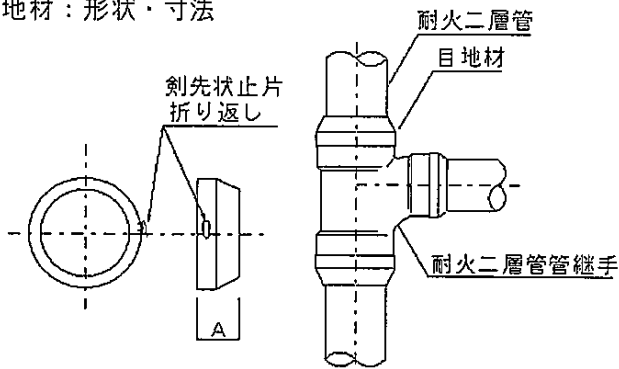
呼び径	幅:A	フェルト厚さ:B	鋼板厚さ:t
20	15mm以上	4.5mm以上	0.3mm以上
25	15mm以上	5.5mm以上	
30	15mm以上	5.5mm以上	
40	15mm以上	7.0mm以上	
50	20mm以上	6.0mm以上	
65	20mm以上	7.0mm以上	
75	30mm以上	7.5mm以上	
100	35mm以上	8.5mm以上	
125	35mm以上	9.5mm以上	
150	50mm以上	14.5mm以上	

遮音仕様不可

⑦金属製目地仕様

耐火二層管と耐火二層管管継手の接合部に目地材を施す。

目地材：形状・寸法



但し、バンド幅は8～12mm以上

金属製目地材の標準寸法

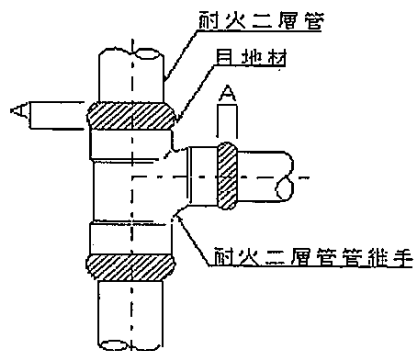
呼び径	幅:A	鋼板:厚さ t
20	10mm以上	0.25～ 0.5mm以上
25	15mm以上	
30	15mm以上	0.5mm以上
40	15mm以上	
50	20mm以上	0.5mm以上
65	20mm以上	
75	30mm以上	0.5mm以上
100	35mm以上	
125	35mm以上	0.5mm以上
150	40mm以上	

⑧セメント系粉末目地仕様

セメント系粉末材に水を質量比で40～50%加えよく混練する。

耐火二層管と耐火二層管管継手の接合部に目地材を塗布する。

目地材：形状・寸法



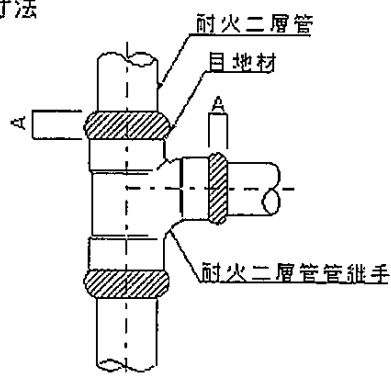
セメント系粉末目地材の標準寸法

呼び径	幅:A	厚さ
20	10mm以上	2mm以上
25	10mm以上	
30	10mm以上	2mm以上
40	10mm以上	
50	10mm以上	2mm以上
65	10mm以上	
75	15mm以上	2mm以上
100	15mm以上	
125	20mm以上	2mm以上
150	20mm以上	

⑨けい酸ナトリウム系目地仕様

耐火二層管と耐火二層管管継手の接合部に目地材を塗布する。

目地材：形状・寸法

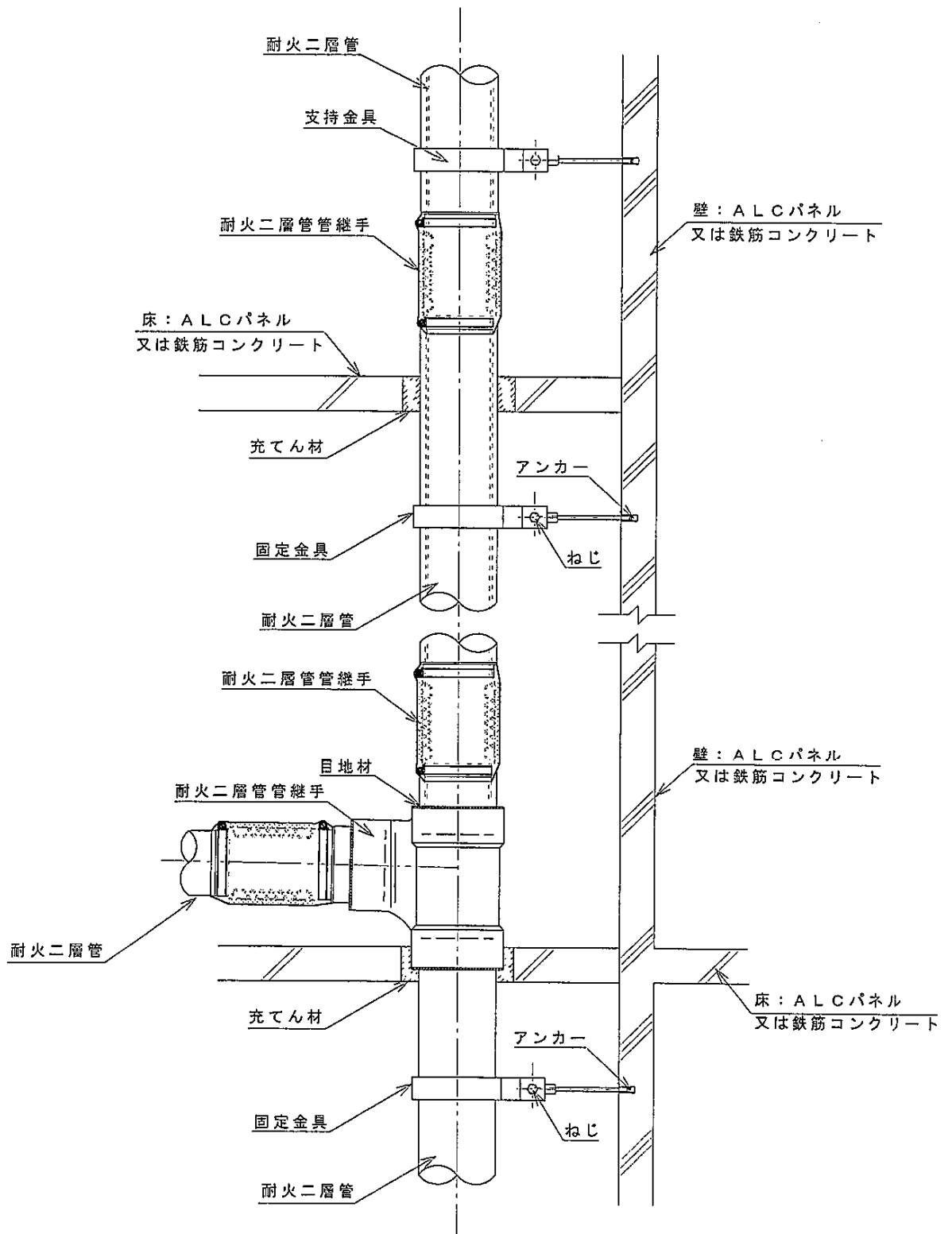


けい酸ナトリウム系目地材の標準寸法

呼び径	幅:A	厚さ
20	10mm以上	2mm以上
25	10mm以上	
30	10mm以上	2mm以上
40	10mm以上	
50	10mm以上	2mm以上
65	10mm以上	
75	15mm以上	2mm以上
100	15mm以上	
125	20mm以上	2mm以上
150	20mm以上	

テープ状目地材は厚さ3.5mm×幅30mm以上を耐火二層管と耐火二層管管継手の結合部に隙間が生じないように密に巻付ける。

遮音仕様不可



配管施工仕様(1)

図5 施工図

遮音仕様不可

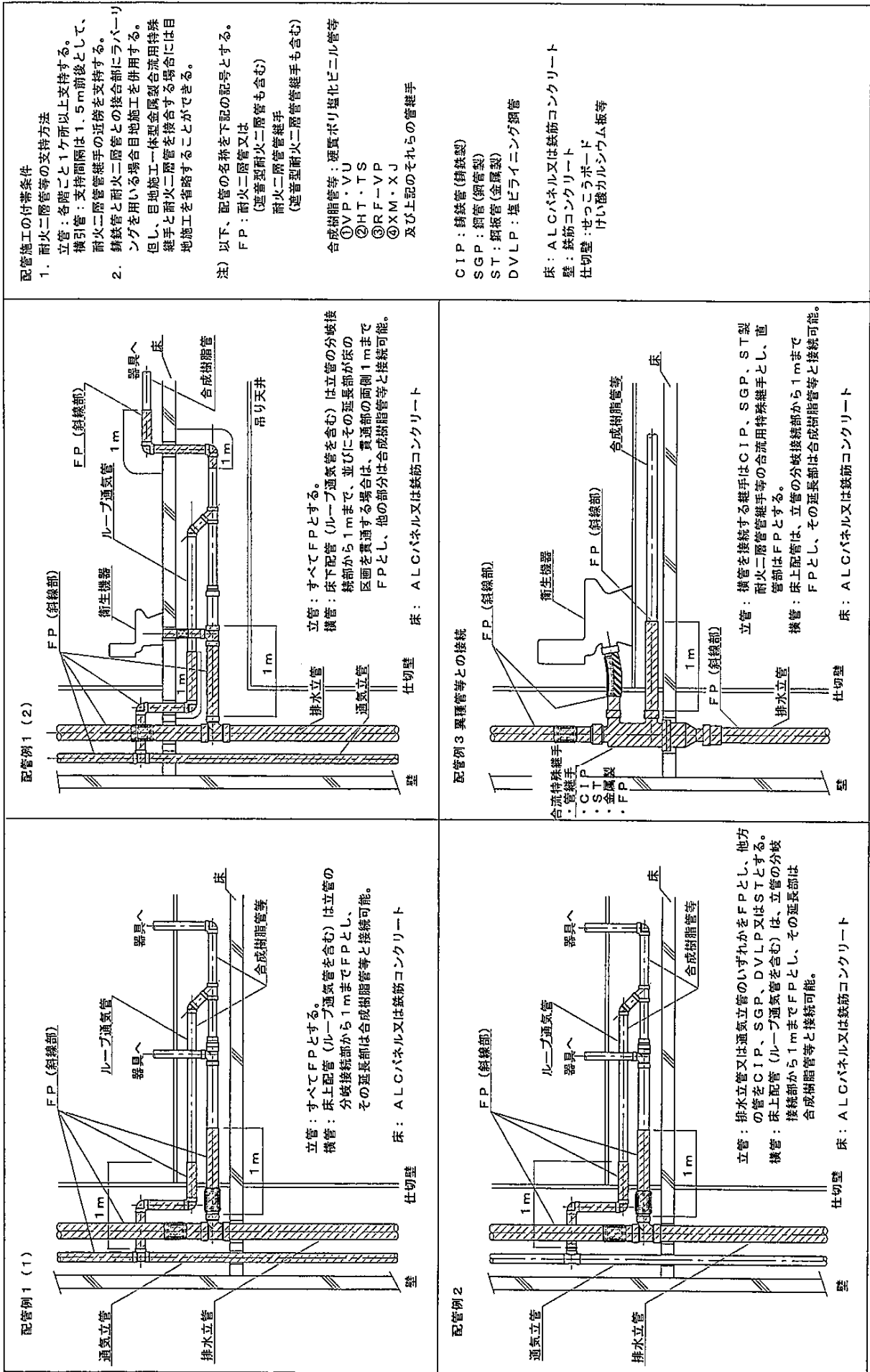


図7 施工図（配管仕様）