

## 性能評定書

設備機器の種別	防火材等（令8区画貫通配管等）	
型式記号	フネパイプ	
申請者	住所	埼玉県秩父市大野原2773
	名称	フネンアクロス株式会社
	代表者氏名	代表取締役 稲葉 久敬
性能評定番号	RK29-003号	
性能評定年月日	平成29年（2017年）10月30日	
性能評定有効期限	令和09年（2027年）03月31日	
性能評定の内容	標記令8区画貫通配管等は、評定報告書記載の評定条件の範囲内で使用する場合において、「令8区画及び共住区画の構造並びに当該区画を貫通する配管等の取扱いについて」（平成7年消防予第53号）記1（2）に規定する耐火性能を有しているものと認められる。 対象：床	

本設備機器は、一般財団法人日本消防設備安全センターの定める消防防災用設備機器性能評定規程第5条の規定に基づき、厳正なる試験を行った結果、上記の性能を有するものと認めます。



一般財団法人 日本消防設備安全センター

理事長 西 藤 公



別添

平成29年10月30日

評 定 報 告 書

消防防災用設備機器性能評定委員会  
委員長 次郎丸 誠男

消防防災用設備機器の種類	防火材等（令8区画貫通配管等）
型 式 記 号	フネンパイプ
申 請 者 名	フネンアクロス株式会社 埼玉県秩父市大野原 2773 番地

評定結果

標記令8区画貫通配管等は、別添評定条件の範囲内で使用する場合において、「令8区画及び共住区画の構造並びに当該区画を貫通する配管等の取扱いについて」（平成7年消防予第53号）記1(2)に規定する耐火性能を有しているものと認められる。

対象：床

構 造	： 厚さ 150mm 以上 （鉄筋コンクリート、鉄骨鉄筋コンクリート）
開 口 部	： 直径 300mm 以下の円形
配管用途	： 給水管、排水管及び排水管に付属する通気管



別記

I 概要

1 構造

(1) 耐火二層管は内管を構成する硬質ポリ塩化ビニル管等に外管を構成する繊維混入セメントモルタルを被覆したもので、最大呼び径 200A 以下のもので直管と管継手を貫通接続した、その構造配管例を図-1 に示す。

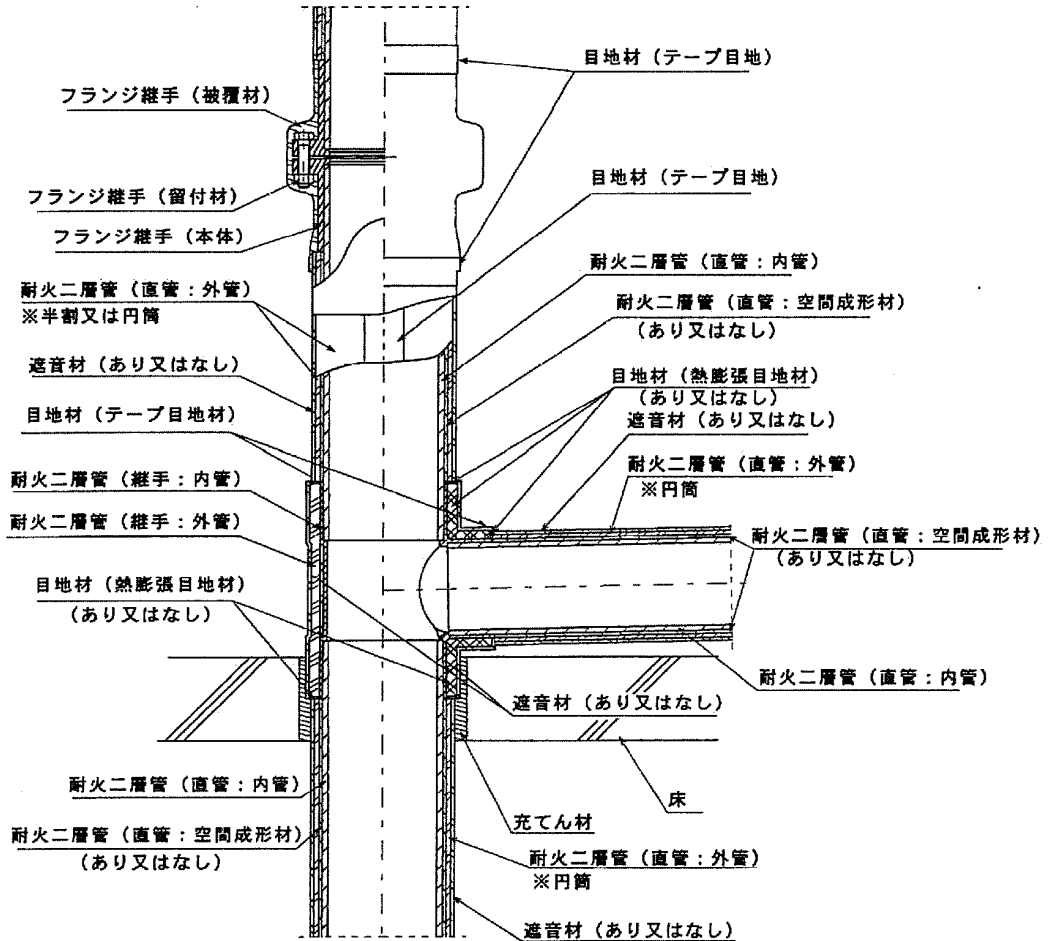


図-1 構造配管例



(2) 耐火二層管は内管を構成する硬質ポリ塩化ビニル管等に外管を構成する繊維混入セメントモルタルを被覆したもので、最大呼び径 200A 以下のもので直管を貫通した、その構造配管例を図-2 に示す。

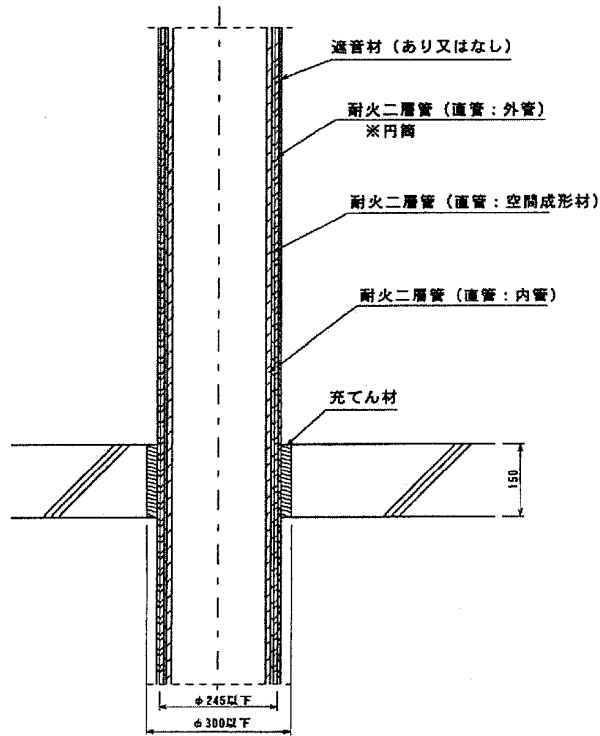


図-2 構造配管例



2 耐火二層管の主構成材料及び仕様

(1) 耐火二層管

耐火二層管は、内管を構成する硬質ポリ塩化ビニル管等に外管を構成する繊維混入セメントモルタルを被覆した構成としたもので、その構造を図-3 に示す。

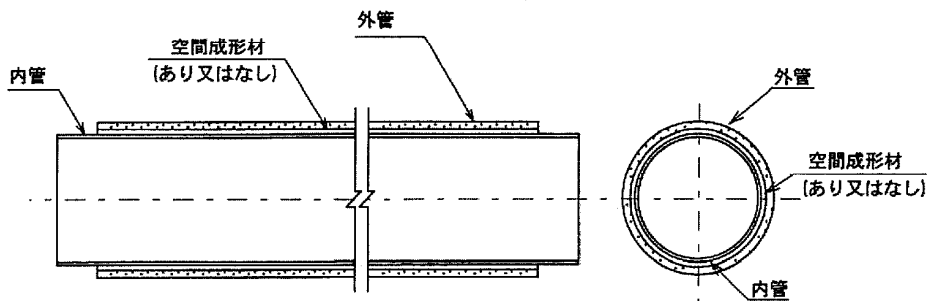


図-3 耐火二層管

(2) 遮音型耐火二層管

遮音型耐火二層管は、耐火二層管に遮音材を被覆したものであり、その構造を図-4に示す。

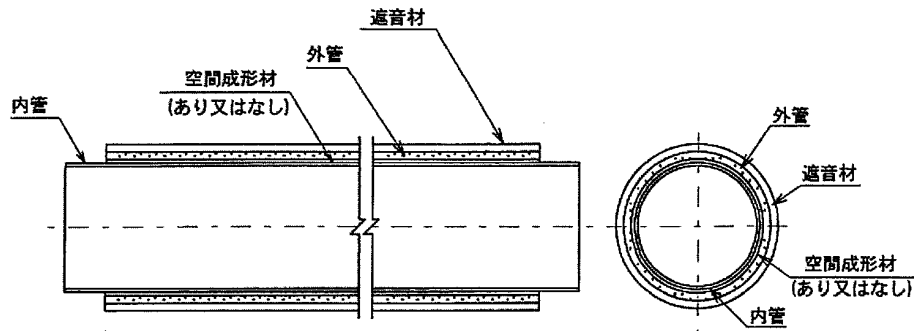


図-4 遮音型耐火二層管

(3) 内在型遮音耐火二層管

内在型遮音耐火二層管は、内管と外管の間に遮音材を空間成形材として介在したものであり、その構造を図-5に示す。

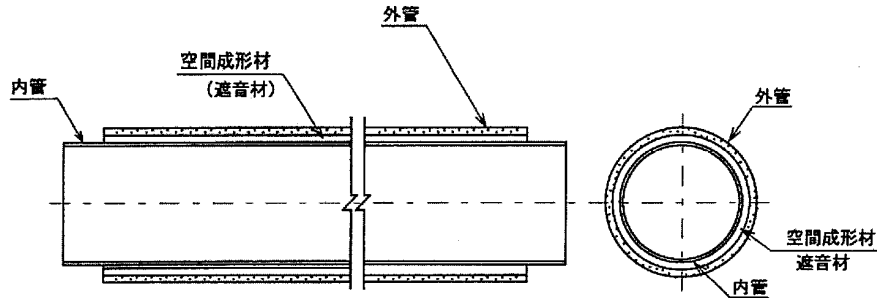


図-5 内在型遮音耐火二層管

(4) 外管

外管は、繊維混入セメントモルタルを原料としたもので、外管被覆する組成及び質量比を表-1に示す。

表-1 繊維混入セメントモルタルの組成 (%)

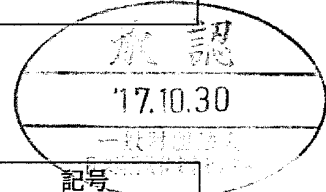
仕 様			
直管部	組成 (質量%)	普通ポルトランドセメント	非公開
		無機質軽量骨材・混和材	〃
		有機質繊維	〃
	密度	非公開	
寸法	外径	近似外径：37～245mm	
	厚さ	近似厚さ：5.5～8.5mm	

(5) 内管

耐火二層管に使用する内管は、表-2に示す。

表-2 内管の規格

適合規格		記号
JIS K6741	硬質ポリ塩化ビニル管	VP, HIVP, VU
JIS K6742	水道用硬質ポリ塩化ビニル管	
JIS K6776	耐熱性硬質ポリ塩化ビニル管	HT
JIS K9798	リサイクル硬質ポリ塩化ビニル発泡三層管	RF-VP



3 耐火二層管継手の主構成材料及び仕様

(1) 耐火二層管継手は、内管を構成する硬質ポリ塩化ビニル管継手等に外管を構成する繊維混入セメントモルタルを被覆した構成としたもので、耐火二層管継手に遮音材を被覆したものを遮音型耐火二層管継手とし、また内管と外管の間に遮音材を空間成形材として介在したものを内在型遮音耐火二層管継手とし、その構造を図-6に示す。

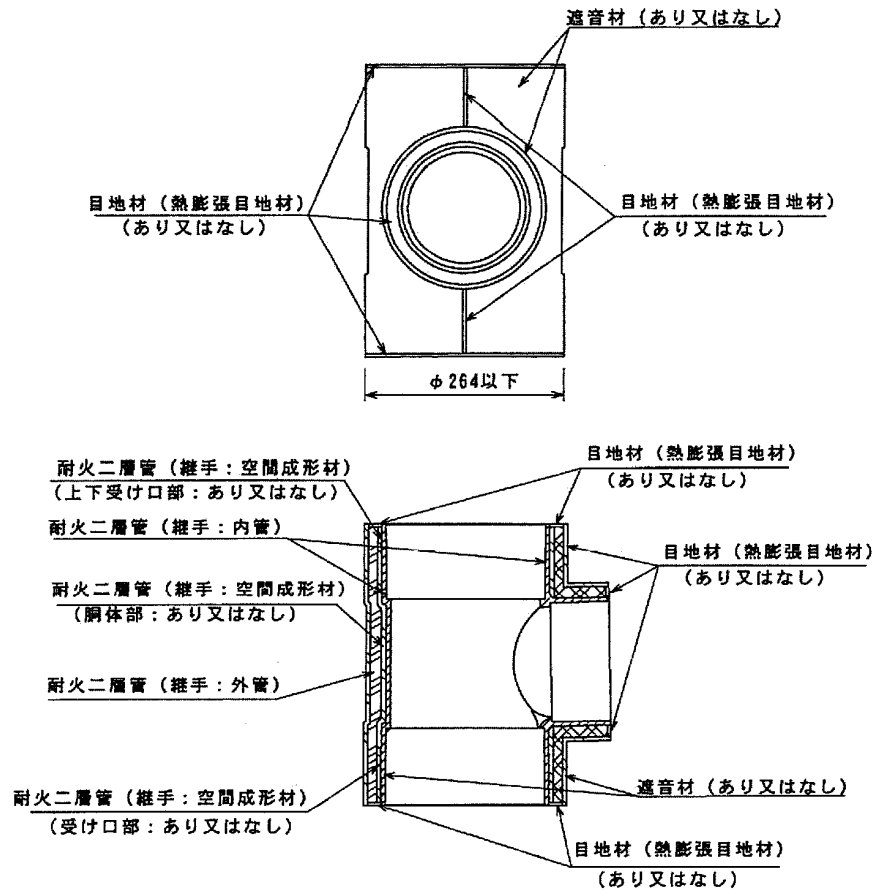


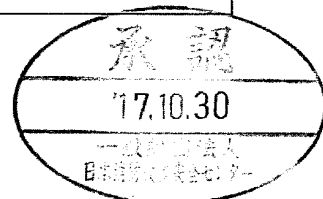
図-6 耐火二層管継手の構造

(2) 外管

外管は、繊維混入セメントモルタルを原料としたもので、外管被覆する組成及び質量比を表-3に示す。

表-3 繊維混入セメントモルタルの組成 (%)

仕 様			
管継手	組成 (質量%)	普通ポルトランドセメント	非公開
		無機質軽量骨材・混和材	〃
		有機質繊維	〃
	寸法	外径	近似外径：47～264mm
厚さ		近似厚さ：5.5～18.5mm	



(3) 内管

耐火二層管に使用する内管は、表-4 に示す。

表-4 内管の規格

適合規格	記号
AS10, AS12, AS38 硬質ポリ塩化ビニル管継手	VP, HIVP, VU
JIS K6739 排水用硬質ポリ塩化ビニル管継手	VP
JIS K6743 水道用硬質ポリ塩化ビニル管継手	TS, HITS
JIS K6777 耐熱性硬質ポリ塩化ビニル管継手	HT

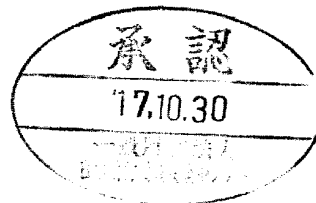
ただし、呼び径150を超えた場合VUに限り、横枝1口とする

4 空間成形材・遮音材

(1) 耐火二層管及び耐火二層管継手に使用する空間成形材の仕様を表-5 に示す。

表-5 空間成形材

仕 様	
形 状	シート又はリング
材 質	あり又はなし
	あり：①～⑤の一つ又は組み合わせ
	①合成樹脂 ( 非公開 ) 厚さ 非公開
	②発砲プラスチック ( 非公開 ) 厚さ 非公開
	③複合材シート：1) 及び 2)
	1) 遮音シート：塩化ビニル樹脂シート ( 非公開 : (あり又はなし) 密度： 非公開 厚さ： "
	2) 吸音材：a) 又は b)
	a) 軟質ポリウレタンフォーム再生材 質量： 非公開 厚さ： "
	b) ポリエステル樹脂フェルト ( 非公開 : (あり又はなし) 質量： 非公開 厚さ： "
	④人造鉱物繊維保温材 (JIS A 9504) 密度： 非公開 厚さ： "
⑤板紙 厚さ： 非公開	



(2) 遮音材

耐火二層管及び耐火二層管継手に使用する遮音材は、表-6 に示すとおりである。

表-6 遮音材の仕様

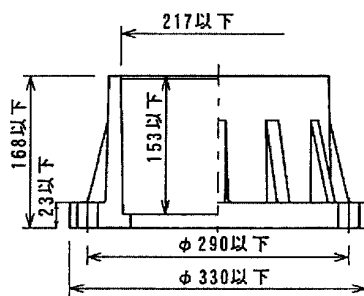
仕 様	
材 質	合成樹脂張多孔質材①～④の組み合わせ
	①アクリルメラミン系樹脂（あり又はなし） 厚さ：非公開 ②片面アルミニウムはく張ガラスクロス 厚さ：非公開 ③遮音シート 塩化ビニル樹脂シート（非公開：あり又はなし） 密度：非公開 厚さ：〃 ④吸音材：a) 又は b) a) 軟質ポリウレタンフォーム再生材 質量：非公開 厚さ：〃 b) ポリエステル樹脂フェルト（非公開：あり又はなし） 質量：非公開 厚さ：〃

5 フランジ継手

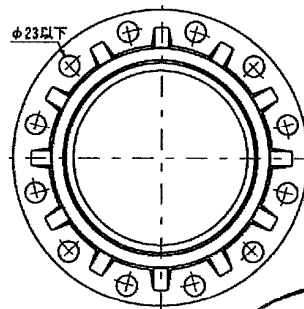
フランジ継手は硬質ポリ塩化ビニル管（PVC, HI-PVC, PVCHT）は呼び径 200A 以下とし、ガスケットとしてパッキンシート（ゴム系バインダー入有機・無機質繊維シート）2mm 以下のものを使用し、ボルト・ナットで漏れないよう締付ける。なお、被覆材は表-7 に示すとおりである。

表-7 被覆材の仕様

被 覆 材	・片面アルミニウムはく張ガラスクロス
	厚さ：非公開
	・遮音シート：塩化ビニル樹脂シート（ポリエステル不織布：あり又はなし）
	厚さ：非公開
	・グラスウール（JIS H 9504）
	厚さ：非公開



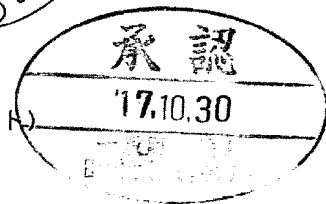
断面図・側面図



平面図

フランジ継手詳細図（二個でセット）

図-7 フランジ継手





6 副構成材の目地仕様

(1) 熱膨張目地

耐火二層管継手に用いる接続用目地材及び外管の縦目地は以下のものとする。

表-8 熱膨張性目地材組成 (%)

組成 (質量%)	仕 様		
	熱膨張性目地材 I	熱膨張性目地材 II	熱膨張性目地材 III
	非公開	非公開	非公開
密 度 (g/cm <sup>3</sup> )			
厚さ (mm)			
膨張倍率 (倍)			
膨張開始温度 (°C)			

(2) 片面アルミニウムはく張ガラスクロス付ポリアクリロニトリル繊維フェルト目地仕様を表-9 に示す。

表-9 片面アルミニウムはく張ガラスクロス付ポリアクリロニトリル繊維フェルト目地

形状	テープ状
材料	片面アルミニウムはく張ガラスクロス付ポリアクリロニトリル繊維フェルト (粘着材付) 構成：①、②、③及び④の積層 ①アクリルメラミン系樹脂 (あり又はなし) 厚さ： 非公開 ②アルミニウムはく (JIS H 4160) 厚さ： 非公開 ③ガラスクロス (JIS R 3414) 厚さ： 非公開 ④ポリアクリロニトリル繊維フェルト 厚さ： 非公開
寸法	幅： 非公開 厚さ： //



(3) 片面アルミニウムはく張ガラスクロス目地仕様を表-10 に示す。

表-10 片面アルミニウムはく張ガラスクロス

形状	テープ状
材料	片面アルミニウムはく張ガラスクロス (粘着材付) 構成：①又は①及び②の積層 ①アルミニウムはく (JIS H 4160) 厚さ： 非公開

	②ガラスクロス (JIS R 3414) 厚さ：非公開
寸法	幅：非公開 厚さ：〃

7 施工手順

床貫通の施工手順は次のとおり。

- (1) 鉄筋コンクリート又は鉄骨鉄筋コンクリートからなる床に次のとおり施工を行う。  
配管図に基づき、貫通させる箇所に、所定の大きさのボイドを設置しコンクリートを打設する。  
コンクリートが固まったことを確認しボイドを取り除く。
- (2) 接続  
直管は必ず面取りを行いストッパーに当たるまで真直ぐに挿入する。
- (3) セメントモルタルの充てん  
防火区画の床の隙間をセメントモルタルで確実に埋め戻すこと。
- (4) 半割施工  
直管の半割は貫通部に入れないこと。直管の半割施工の場合は、片面アルミニウムはく張ガラスクロス付ポリアクリロニトリル繊維フェルト目地 (FDP テープ目地) で合わせ面及び管の両端を円周方向に張付ける。必要に応じて金属バンド等にて固定する。

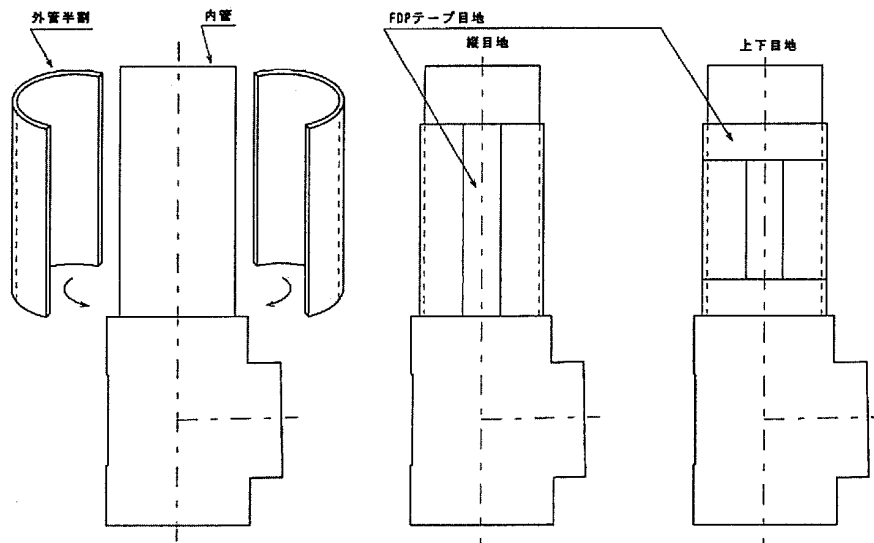


図-8 半割施工



(5) 施工例

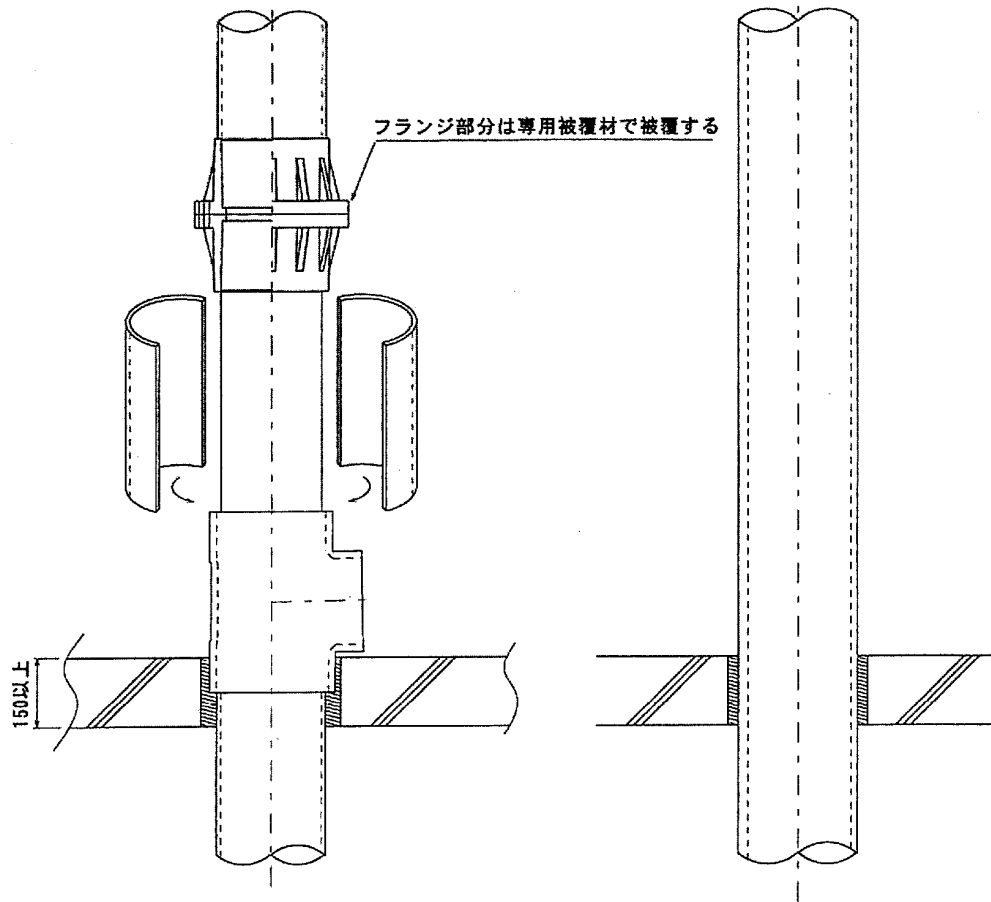
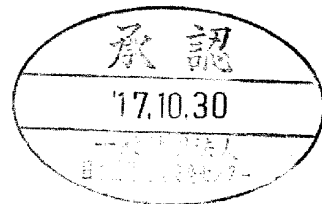


図-9 施工例

(6) 配管支持

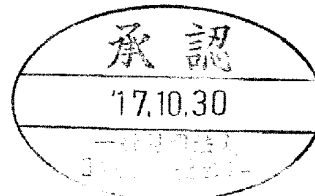
7. 各階1個所以上のアングル固定又はバンドで確実に支持すること。また、床がなくパイプシャフトが縦穴区画にあってはパイプごとに確実に支持すること。但し、床に管継手又は単管式継手が埋め込まれている場合は、固定されているものとみなす。
1. 伸縮継手の固定は、本体又は本体近傍下流側を確実に固定すること。但し、床に管継手又は単管式継手が埋め込まれている場合は、固定されているものとみなす。



8 試験体結果の概要

本工法の耐火性能については次のとおりである。

試験項目	試験内容	試験結果
区画貫通部の耐火性能 (床)	試験体 A1、A2	2時間耐火 (良)
	1 床厚 150mm	
	2 床材質 鉄筋コンクリート	
	3 開口部 300mm (円径)	
	4 貫通部	
	非公開	
	5 立管	
	非公開	
6 遮音材	非公開	
7 フランジ継手：呼び径 200A	非公開	
8 埋め戻し	非公開	



区画貫通部の耐火性能(床)	試験体 B1、B2		2 時間耐火 (良)
	1 床厚	150mm	
	2 床材質	鉄筋コンクリート	
	3 開口部	210 mm (円径)	
	4 貫通部	非公開	
	5 遮音材	非公開	
6 埋め戻し	非公開		

## II 評定条件

### 1 施工上の条件

- (1) 令8区画を構成する鉄筋コンクリート又は鉄骨鉄筋コンクリートの床（以下、「耐火構造の床」という。）を給水管、排水管及び排水管に付属する通気管が貫通する部位に適用すること。
- (2) 配管等を貫通させるために設ける開口部の大きさ及び形状は、直径が 300 mm以下の円形であること。
- (3) 配管を貫通するために区画に設ける穴相互の離隔距離は、貫通するために設ける穴の直径の大なる方の距離以上（当該直径が 200 mm以下の場合にあっては 200mm 以上）であること。
- (4) 直管の半割は貫通部に入れないこと。直管の半割施工の場合はテープ目地材で合わせ面及び外管の両端を円周方向に張付ける。必要に応じて金属バンド等にて固定する。また、異種管との接続には目地施工を行う。
- (5) 厚さ 150 mm以上の耐火構造の床に適用すること。
- (6) 貫通部は、施工仕様に基づく詳細な施工方法に関するマニュアルにより施工すること。

### 2 品質管理上の条件

非公開

