

性能評定書

設備機器の種別	防火材等（共住区画貫通配管等）	
型式記号	フネパイ	
申請者	住所	埼玉県秩父市大野原 2 7 7 3
	名称	フネンアクロス株式会社
	代表者氏名	代表取締役 深堀 光二
性能評定番号	KK21-006号	
性能評定年月日	平成21年（2009年）11月16日	
性能評定有効期限	令和07年（2025年）03月31日	
性能評定の内容	標記共住区画貫通配管等は、評定報告書記載の評定条件の範囲内で使用する場合において、「特定共同住宅等の住戸等の床又は壁並びに当該住戸等の床又は壁を貫通する配管等及びそれらの貫通部が一体として有すべき耐火性能を定める件」（平成17年消防庁告示第4号）に規定する耐火性能を有するものと認められる。 対象：床	

本設備機器は、一般財団法人日本消防設備安全センターの定める消防防災用設備機器性能評定規程第5条の規定に基づき、厳正なる試験を行った結果、上記の性能を有するものと認めます。



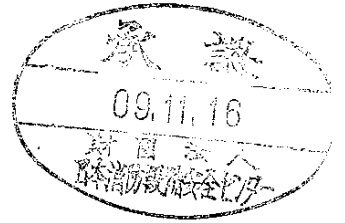
一般財団法人 日本消防設備安全センター

理事長 北 崎 秀



の具連節が「併として有るべき耐火性能を定める件」(平成 11 年消防庁告示第 4 号)に規定する耐火性能を有するものと認められる。

対象：床



I. 評定概要

1 構造及び主要材料

(1) 耐火二層管

耐火二層管は、内管を構成する硬質ポリ塩化ビニル管等に外管を構成する繊維混入セメントモルタルを被覆したものと、その内管と外管との間に空間成形材を介在したものがあり、その構造を図-1に示す。

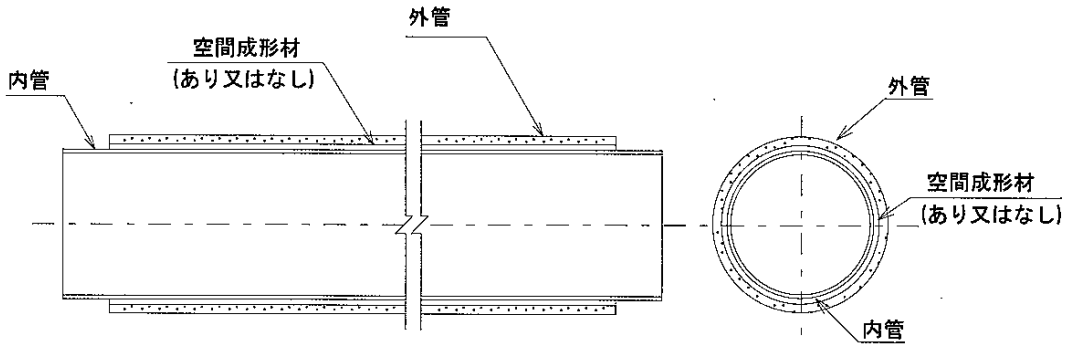


図-1 耐火二層管の構造

(2) 耐火二層管継手

耐火二層管継手は、内管である硬質ポリ塩化ビニル管継手（以下「管継手」という。）に外管を構成する繊維混入セメントモルタルを被覆したものと、管継手と外管との間に空間成形材を介在したものがあり、その構造を図-2に示す。

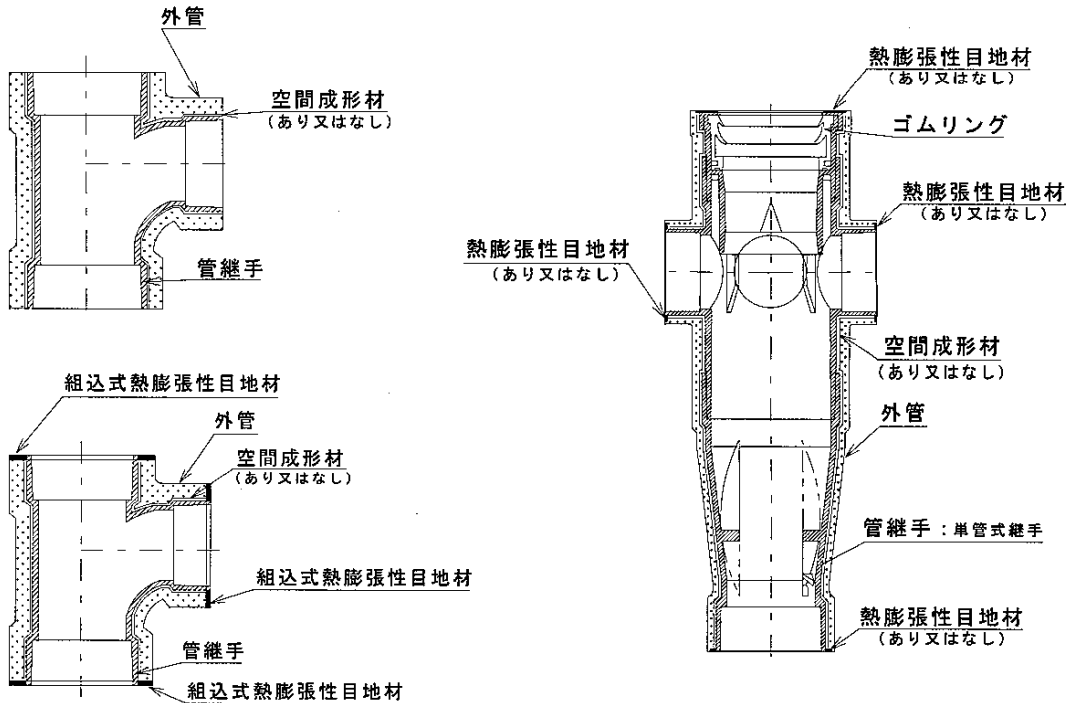


図-2 耐火二層管継手の構造

(3) 遮音型耐火二層管

遮音型耐火二層管は、耐火二層管に遮音材を被覆したものであり、その構造を図-3に示す。

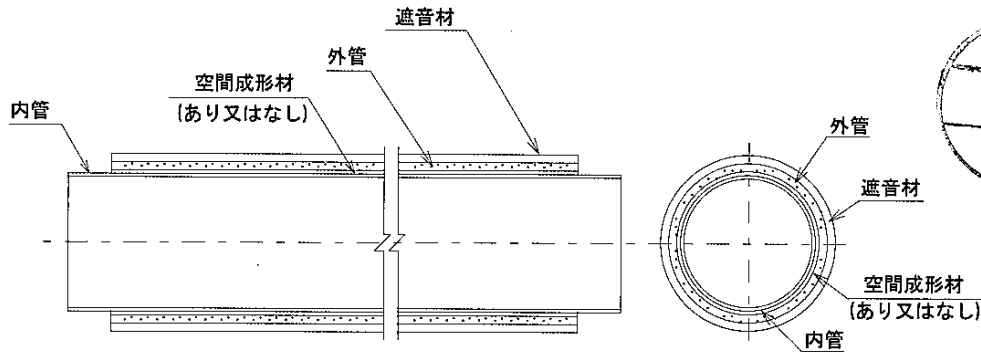


図-3 遮音型耐火二層管の構造

(4) 遮音型耐火二層管継手

遮音型耐火二層管継手は、耐火二層管継手に遮音材を被覆したものであり、その構造を図-4に示す。

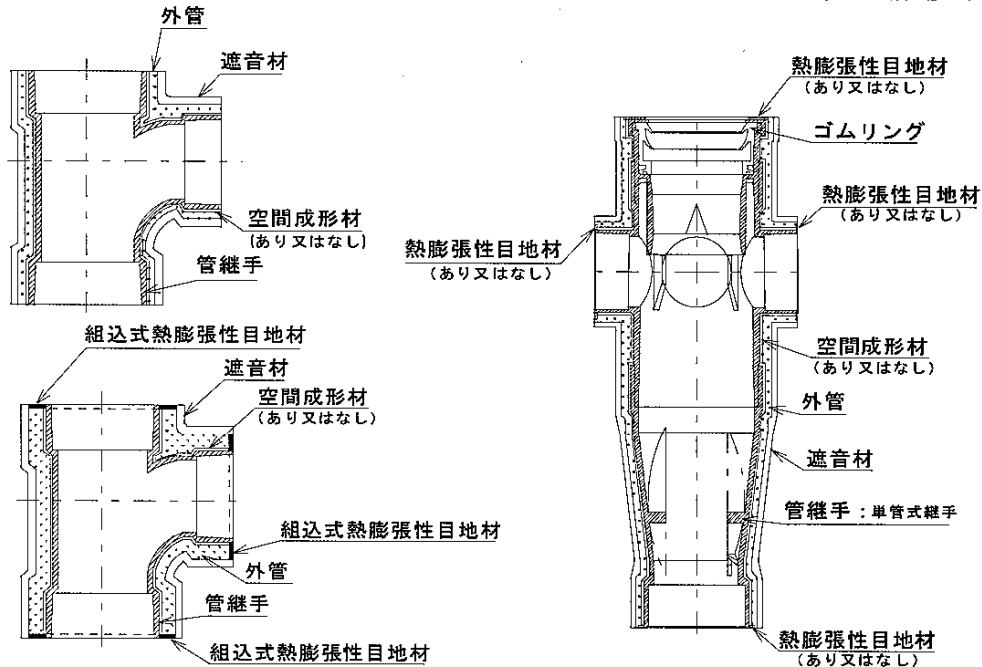


図-4 遮音型耐火二層管継手の構造

(5) 検査機能型目地材付耐火二層管継手又は遮音型耐火二層管継手

内管である硬質ポリ塩化ビニル管継手は透明管を使用し、接着剤は色付のものを使用する。配管後の検査は検査穴より接着の有無を確認する。

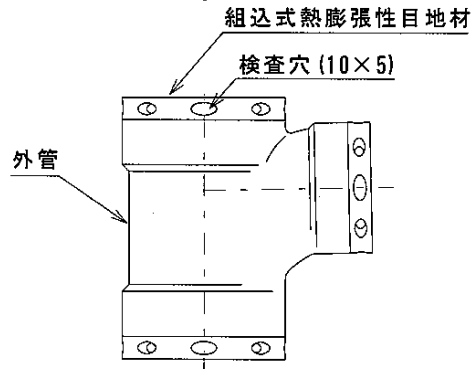
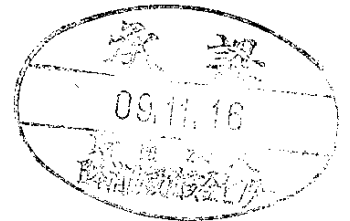


図-5 検査機能型目地材付耐火二層管継手



- (6) 内管
内管の種類は表-1のとおりである。

表-1 内管の種類

適合規格		記号	呼び径
直管	JIS K6741 硬質ポリ塩化ビニル管	VP・VU	20~150
	JIS K6742 水道用硬質ポリ塩化ビニル管		
	JIS K6776 耐熱性硬質ポリ塩化ビニル管	HT	
	JIS K9798 リサイクル硬質ポリ塩化ビニル発泡三層管	RFVP	
管継手	JIS K6739 排水用硬質ポリ塩化ビニル管継手・単管式継手・吸気弁含む	DV・VU	20~150
	JIS K6743 水道用硬質ポリ塩化ビニル管継手	TS	
	JIS K6777 耐熱性硬質ポリ塩化ビニル管継手	HT	

- (7) 外管
外管である繊維混入セメントモルタル被覆管の組成および配合の質量比は表-2のとおりである。
表-2 繊維混入セメントモルタルの組成 (%)

組成	直管	管継手
普通ポルトランドセメント	非公開	非公開
軽量骨材		
混和材料		
有機質繊維		

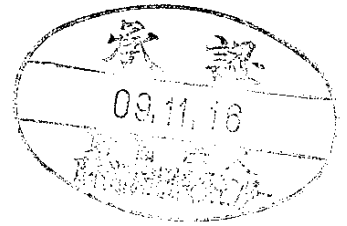
* 表面処理剤としてアクリル樹脂系 約 90 g/m²を使用する。

- (8) 空間成形材
空間成形材は、合成ゴム、ポリエチレン、紙板である。

- (9) 遮音材
遮音型耐火二層管及び遮音型耐火二層管継手の遮音材は、以下のとおりである。

表-3 遮音材の種類

		FDPテープ目地 (片面アルミニウムはく張 ガラスクロス付ポリアクリロニトリル繊維フェルト) 厚さ: 非公開	
遮音材仕様 1	遮音材仕様 2	アルミニウムはく張 ガラスクロス 厚さ: 0.11	A
			樹脂製シート (合成樹脂系) 厚さ: 非公開
			軟質ポリウレタンフォーム再生材 厚さ: 非公開 密度: 非公開
			B
樹脂製シート (合成樹脂系) 厚さ: 非公開			
難燃性フェルト 厚さ: 非公開 密度: 非公開			



(10) 目地材

ア 粉末目地材

粉末目地材の組成および配合の質量比は表-4のとおりである。

表-4 粉末目地材の組成 (%)

材 料 名	質 量 比
セメント	非公開
無機質繊維	
合成繊維	
混和材	

イ けい酸ナトリウム系目地材

けい酸ナトリウム系目地材は、けい酸ナトリウム系材料をチューブに充填したものと、テープ状に成形した片面にアルミニウムはくを貼り付けて袋詰めにしたものであり、その組成および配合の質量比は表-5のとおりである。アルミニウムはくは、JIS H 4160 (アルミニウム及びアルミニウム合金はく) に規定する厚さ 20 μ m 以上のものである。

表-5 けい酸ナトリウム系目地材の組成 (%)

材 料 名	質 量 比
非公開	非公開

ウ FDPテープ

FDPテープは、以下の材料を順次貼り合わせたものであり、その厚さは表-6のとおりである。

表-6 FDPテープ

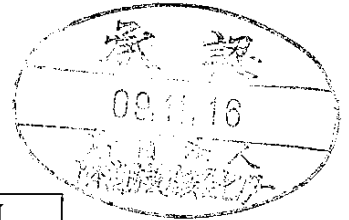
材 料 名	厚 さ
非公開	非公開

エ 熱膨張性目地材

熱膨張性目地材は次の2種類とし質量比は表-7のとおりである。

表-7 熱膨張性目地材組成 (%)

熱膨張性目地材 I	熱膨張性目地材 II
非公開	非公開



熱膨張性目地材の物理的性質は表-8のとおりである。

表-8 熱膨張性目地材の物理的性質

項 目	熱膨張性目地材 I	熱膨張性目地材 II
密 度 (g/cm ³)	非公開	非公開
厚さ (mm)		
膨張倍率 (倍) *		
膨張開始温度 (°C)		

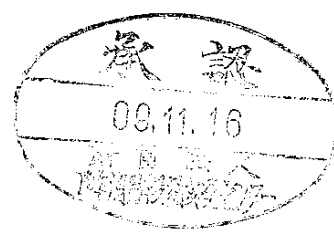
* 600°Cで20分間加熱

オ 遮音型耐火二層管用目地材

遮音型耐火二層管用目地材は、遮音材の構成材料のうちのALGCテープ又はJIS H 4160に規定するアルミニウムはく（ALテープ）であり、その厚さは表-9のとおりである。

表-9 遮音型耐火二層管用目地材

名 称	材 料 名	厚 さ
ALテープ	アルミニウムはく	0.02 mm以上
ALGCテープ	アルミニウムはく	非公開
	ガラスクロス	//



2 管の種類及び寸法

(1) 耐火二層管および遮音型耐火二層管の寸法は次のとおりである。

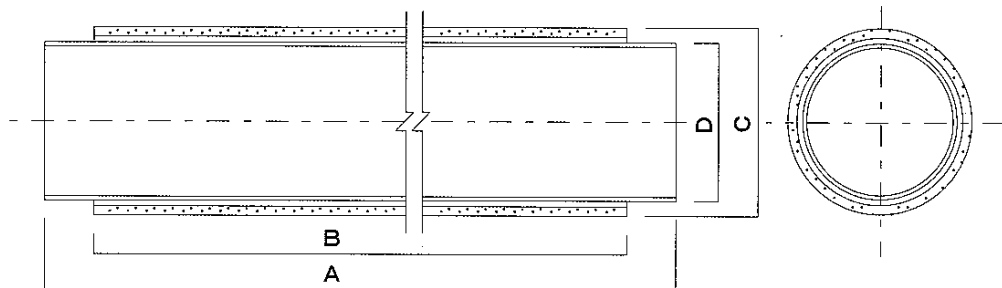


図-6 耐火二層管寸法図

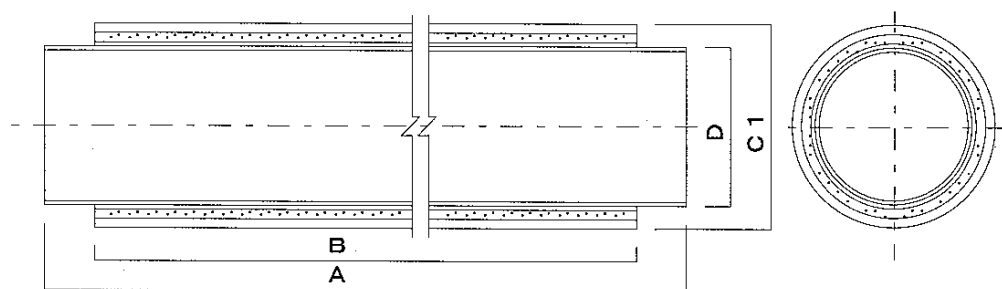


図-7 遮音型耐火二層管寸法図

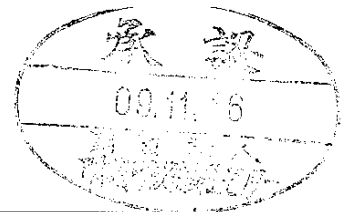


表-10 管の寸法 (mm)

呼称寸法 (呼び径)	硬質ポリ塩化ビニル管				繊維混入セメントモルタル被覆管			
	種類 (記号)	基本寸法 (D)	標準厚さ	標準長さ (A)	近似外径		標準厚さ	標準長さ (B)
					(C)	(C1)		
20	VP	26mm	2.7mm	2,070mm	37~50mm	49~65mm	5.5mm	2,000mm
	HT	26mm	3.0mm	2,066mm				
25	VP	32mm	3.1mm	2,080mm	43~56mm	55~71mm	5.5mm	
	HT	32mm	3.5mm	2,076mm				
30	VP	38mm	3.1mm	2,088mm	49~62mm	61~77mm	5.5mm	
	HT	38mm	3.5mm	2,084mm				
40	VU	48mm	1.8mm	2,044mm	59~72mm	71~87mm	5.5mm	
	VP	48mm	3.6mm	2,044mm				
	HT	48mm	4.0mm	2,094mm				
	RF-VP	48mm	3.6mm	2,044mm				
50	VU	60mm	1.8mm	2,050mm	72~85mm	84~100mm	6.0mm	
	VP	60mm	4.1mm	2,050mm				
	HT	60mm	4.5mm	2,104mm				
	RF-VP	60mm	4.5mm	2,050mm				
65	VU	76mm	2.2mm	2,070mm	88~101mm	100~116mm	6.0mm	
	VP	76mm	4.1mm	2,070mm				
	HT(#)	76mm	4.5mm	2,140mm				
	RF-VP	76mm	4.1mm	2,070mm				
75	VU	89mm	2.7mm	2,080mm	101~114mm	113~129mm	6.0mm	
	VP	89mm	5.5mm	2,080mm				
	HT(#)	89mm	5.9mm	2,150mm				
	RF-VP	89mm	5.5mm	2,080mm				
100	VU	114mm	3.1mm	2,100mm	126~139mm	138~154mm	6.0mm	
	VP	114mm	6.6mm	2,100mm				
	HT(#)	114mm	7.1mm	2,188mm				
	RF-VP	114mm	6.6mm	2,100mm				
125	VU	140mm	4.1mm	2,130mm	154~167mm	166~181mm	7.0mm	
	VP	140mm	7.0mm	2,130mm				
	HT(#)	140mm	7.5mm	2,208mm				
	RF-VP	140mm	7.0mm	2,130mm				
150	VU	165mm	5.1mm	2,160mm	180~193mm	192~196mm	7.5mm	
	VP	165mm	8.9mm	2,160mm				
	HT(#)	165mm	9.6mm	2,264mm				
	RF-VP	165mm	8.9mm	2,160mm				

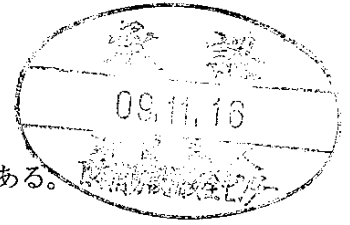
* 外管の長さ 2000mm は標準寸法とし最大寸法は 3000mm とする。

HT (#) は JIS K 6776 の性能を満たすものである。

(2) 耐火二層管継手及び遮音型耐火二層管継手の種類、寸法は次のとおりである。

ア 種類

管継手の内管は DV 継手、VU 継手、TS 継手、単管式継手、接続管継手 (フレキ継手) を使用する。



イ 形状および寸法

耐火二層管継手及び遮音型耐火二層管継手の形状、寸法は以下のとおりである。

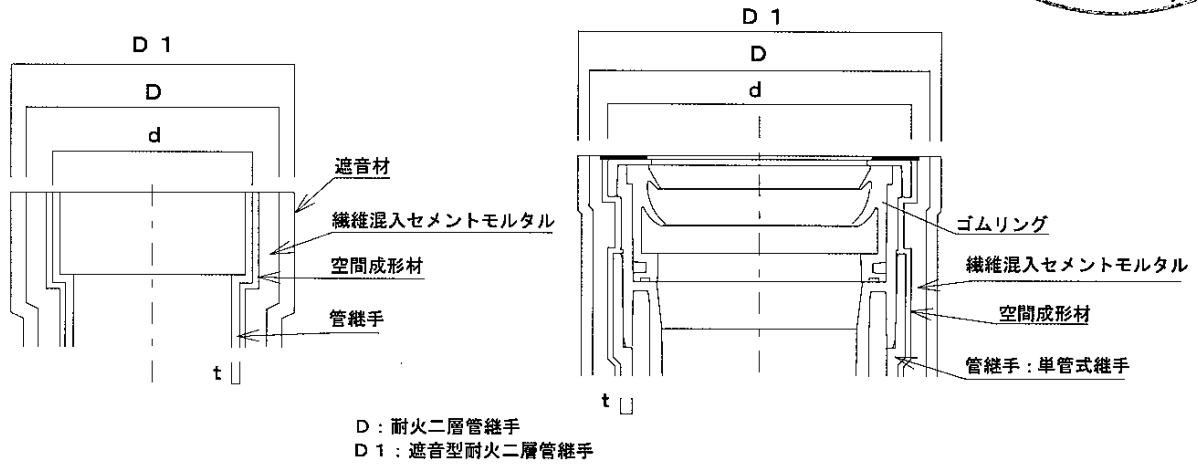
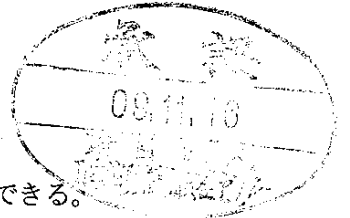


図-8 管継手の受け口形状・寸法図

表-11 管継手の基本寸法 (mm)

呼び径	内管		耐火二層管継手	遮音型耐火二層管継手
	受口外径 d	肉厚 t	受口外径 D	受口近似外径 D 1
20	33	3.5	47~60	59~75
25	40	4.0	56~69	64~84
30	46	4.0	62~75	74~90
40	54	2.7	74~87	86~102
50	67	3.1	85~98	97~113
65	83	3.1	103~116	115~131
75	97	3.6	117~130	129~145
	138	6.0	155~168	168~183
100	124	4.5	146~159	158~174
	144	6.0	164~177	176~192
	162	6.0	182~195	194~210
125	151	5.4	175~188	187~203
150	178	6.3	209~212	211~225



3 施工仕様

鉄筋コンクリート又は鉄骨鉄筋コンクリートからなる床に次のとおりの施工ができる。

(1) 管継手と管の接続

管継手と管の接続は次の手順による。

- ア 管の挿入部および管継手の挿入部内面（受け口）についた、ほこり等の汚れをウエス等で十分に拭き取る。
- イ 管の挿入部外面および管継手の受け口部に専用の接着剤を均一に塗布し、管継手受け口部のストッパーまで管を挿入する。
- ウ 管を完全に挿入したらそのまま約30～60秒間保持し、管継手の受け口部テーパによる管の戻りが生じないことを確かめてから徐々に力を抜く。

(2) 目地施工

次のいずれかあるいはそれらの併用による目地施工を行う。

ア 粉末目地材

粉末目地材の塗布寸法は表-12のとおりである。

表-12 粉末目地材の塗布寸法 (mm)

呼び径	A 寸法
20	10 以上
25	10 以上
30	10 以上
40	10 以上
50	10 以上
65	10 以上
75	15 以上
100	15 以上
125	15 以上
150	15 以上

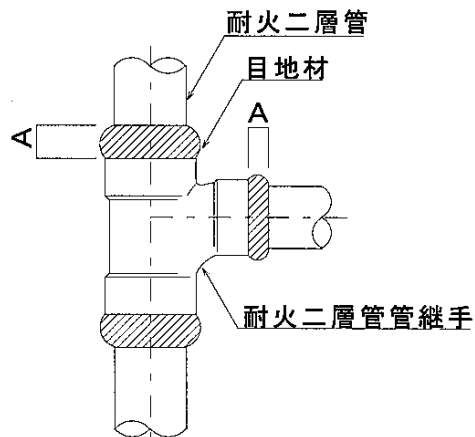
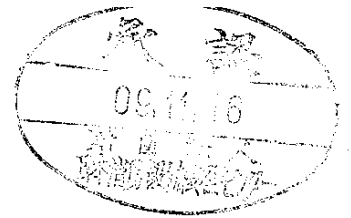


図-9 粉末目地材の施工

イ けい酸ナトリウム系目地材

けい酸ナトリウム系目地材の塗布寸法は、粉末目地材と同様とする。



ウ FDPテープ

管と管継手の接合部にFDPテープを巻付けるものであり、その寸法は表-13のとおりである。

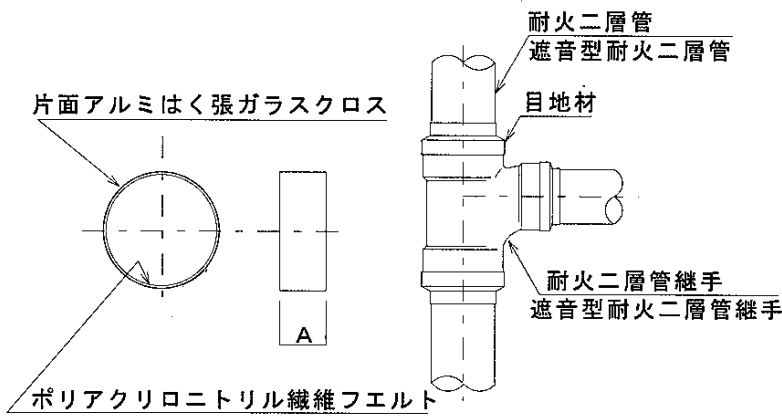


表-13 FDPテープの寸法 (mm)

呼び径	幅 A	厚さ
20	20 以上	0.613 以上
25		
30		
40	30 以上	
50		
65		
75		
100	50 以上	
125		
150		

但し、接合部の隙間は 30mm 以下とする。

図-10 FDPテープの施工

エ 熱膨張性目地材

管と管継手の間に厚さ 2.0mm 以上の熱膨張性目地材を介在させて接続する。この時管と熱膨張目地材の隙間は 10mm 以下とする。

あらかじめ管継手の受け口端面に熱膨張性目地材を取り付けた「目地材付き管継手」の場合も同様とする。

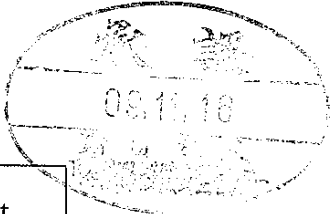


表-14 熱膨張目地材の寸法 (mm)

呼び径	熱膨張材単体		目地材付き管継手		厚さ t
	内径 d	幅 W	近似内径 d	幅 W	
20	26	4.0 以上	33	4.0 以上	2.0 以上
25	32		40		
30	38		46		
40	48		54		
50	60		67		
65	76		83		
75	89		97		
100	114		124		
125	140		151		
150	165		178		

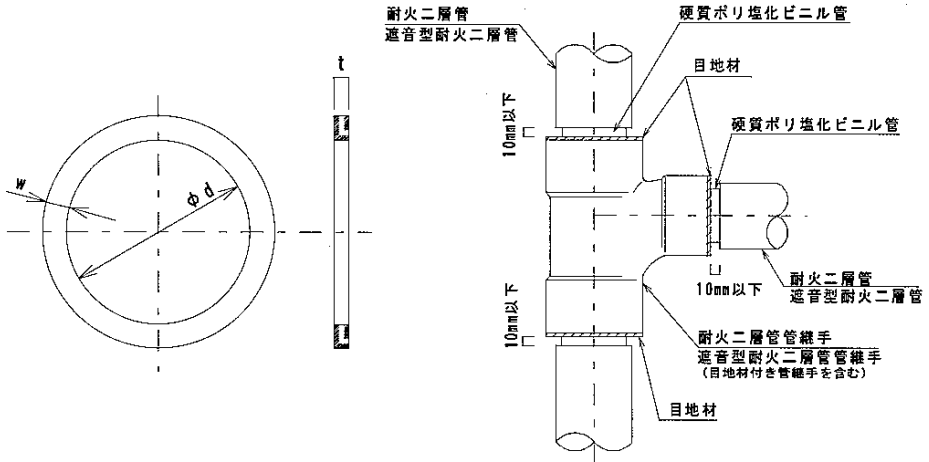


図-11 熱膨張目地材および目地材付き管継手の施工

オ 遮音型耐火二層管用目地材

遮音型耐火二層管と遮音型耐火二層管管継手の接合部にALGCテープ、ALテープを巻き付ける。

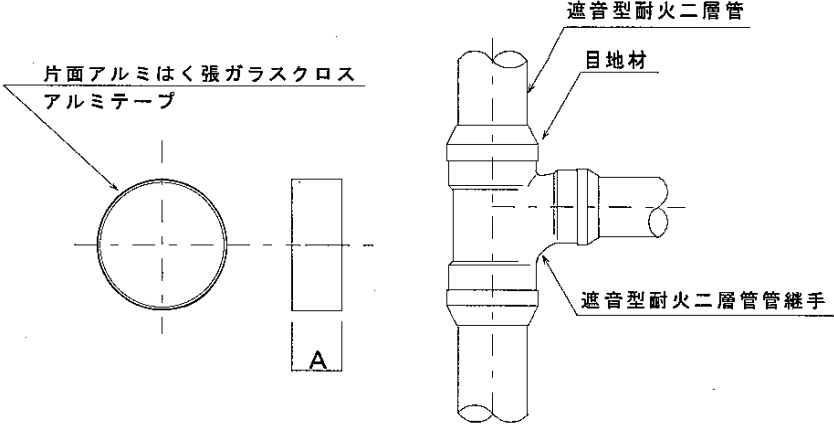
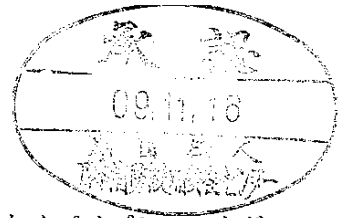


図-12 ALGCテープ、ALテープの施工



(3) 配管支持

ア 立管

(ア) 各階 1 箇所以上のアングル固定又は立てバンドで支持する。また、床がなくパイプシャフトが縦穴区画になっている場合はパイプごとに支持する。

但し、床に管継手または単管式継手が埋め込まれている場合は、固定されているものとみなす。

(イ) 伸縮継手の固定は、本体又は本体近傍下流側を固定する。

但し、床に伸縮継手又は伸縮継手の直下が埋め込まれている場合は固定されているものと見なす。

(ウ) 立管脚部のベンドは、ベンド本体又は本体近傍下流側を固定する。

イ 横管

支持間隔は 1.5m 前後となるように支持する。

(4) 区画貫通の埋め戻し

耐火二層管等が防火区画を貫通する場合には、耐火二層管等と防火区画の床の隙間をモルタル等の不燃材料で埋め戻すものとする。

- ・セメントモルタル又はロックウールセメントモルタル仕様

セメントモルタルはセメント 1 : 砂 3 の容積割合で配合されたものであり、これに最小限の水を加えて十分混練すること。

ロックウールセメントモルタルはセメント 20~50% : ロックウール 80~50% の容積割合で十分混合し、かつセメントの重さに対する水の重さの割合を必要最小限 (50~60%) とし混練する。施工に際しては、裏面側から板等を用いて仮押えし、セメントモルタルを他方の面と面一になるまで密に充填する。

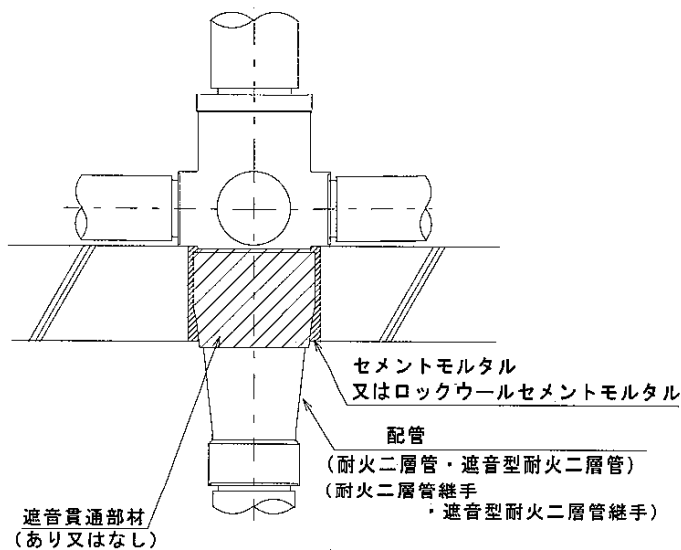
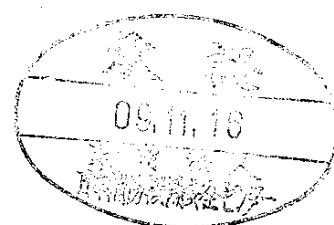


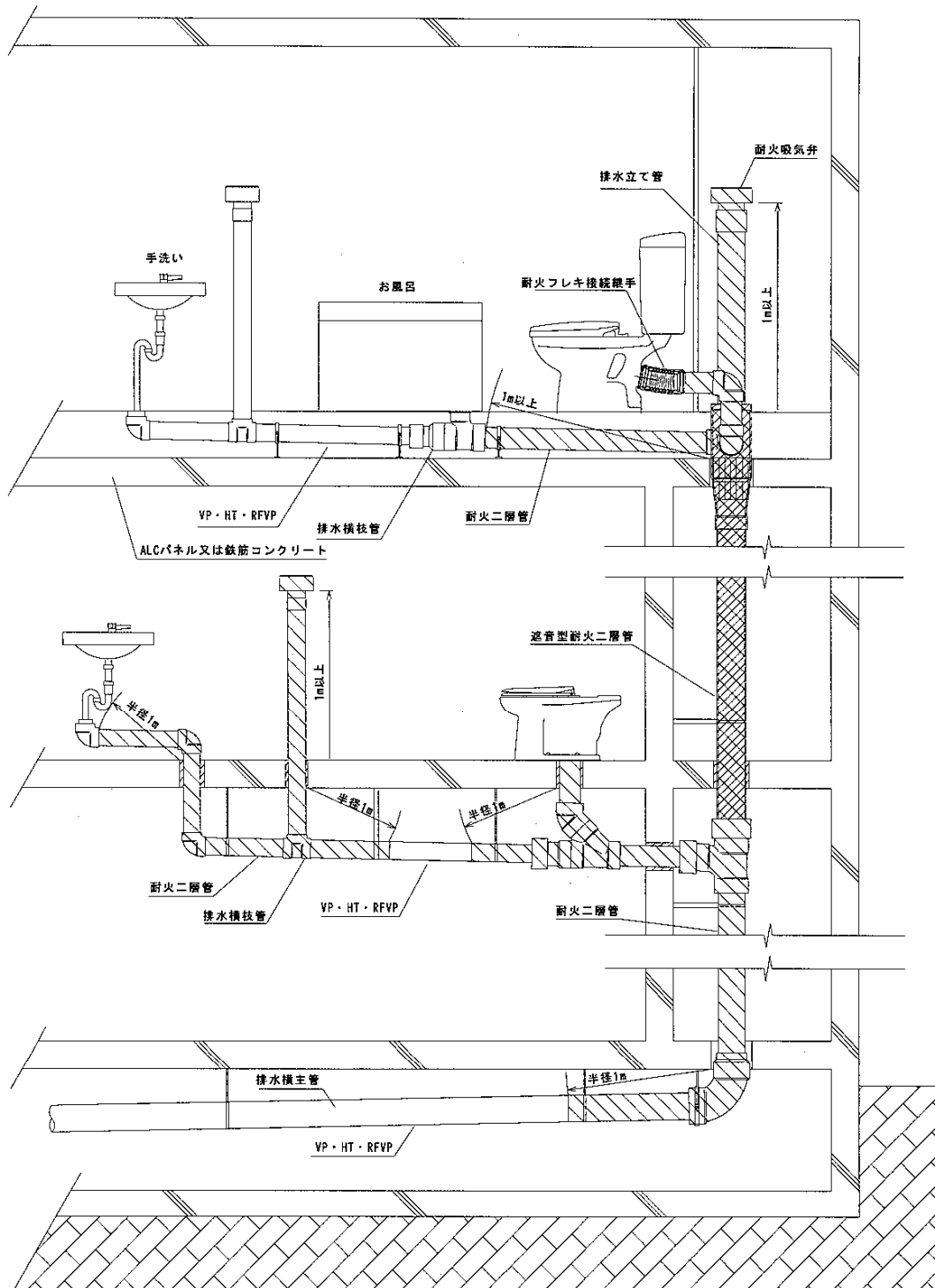
図-13 埋め戻し例

(5) 配管図例



ア 標準配管例

耐火二層管及び遮音型耐火二層管の配管例を示す。

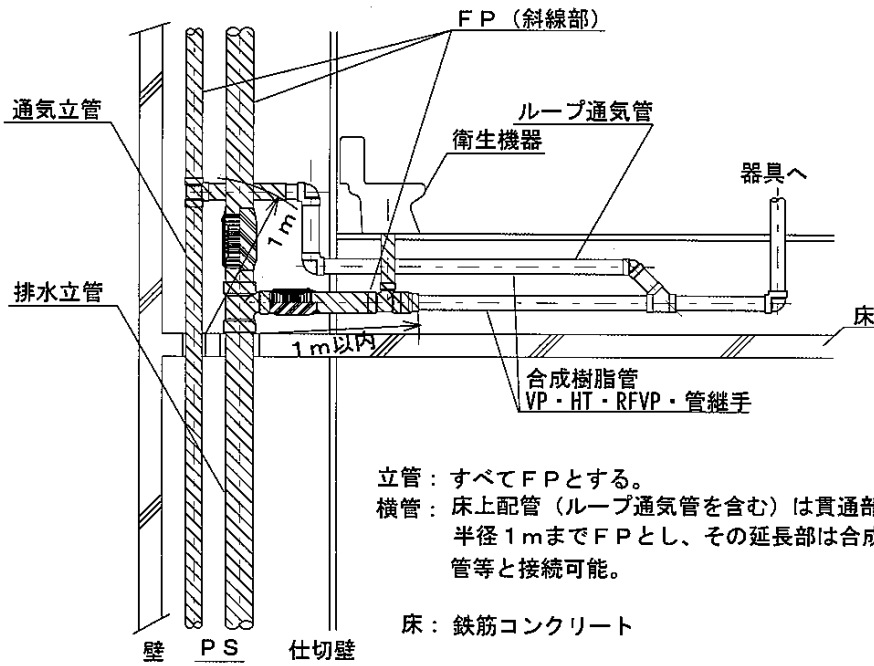


壁貫通は範囲外



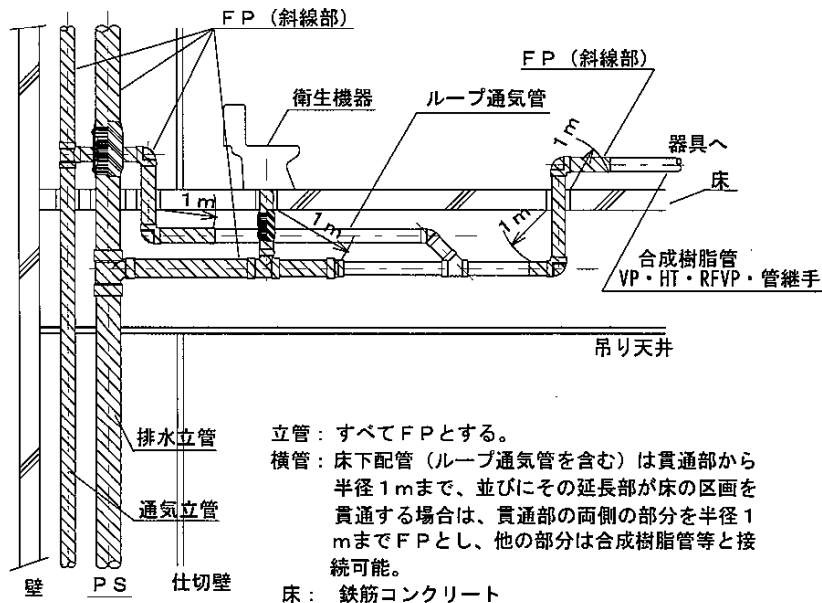
イ 耐火二層管 (遮音型耐火二層管)

配管例 1 (1)

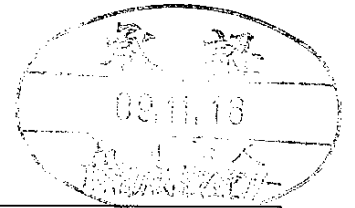


立管：すべてFPとする。
 横管：床上配管（ループ通気管を含む）は貫通部から半径1mまでFPとし、その延長部は合成樹脂管等と接続可能。
 床：鉄筋コンクリート

配管例 1 (2)



立管：すべてFPとする。
 横管：床下配管（ループ通気管を含む）は貫通部から半径1mまで、並びにその延長部が床の区画を貫通する場合は、貫通部の両側の部分を半径1mまでFPとし、他の部分は合成樹脂管等と接続可能。
 床：鉄筋コンクリート



5 試験体結果の概要

本工法の耐火性能については次のとおりである。

試験項目	試験内容	試験結果		
区画貫通部の耐火性能 (床)	1 床厚 150mm 2 床材質 鉄筋コンクリート 3 開口部 $\phi 300 \text{ mm}$ (面積 0.07065 m^2) 4 貫通部 非公開	1 時間 耐火良		
	5 立管 非公開			
	6 横管 非公開			
	7 目地材 非公開			
	8 埋め戻し 非公開			
	9 遮音材 非公開			
			1 床厚 150mm 2 床材質 鉄筋コンクリート 3 開口部 矩形 $288 \times 245 \text{ mm}$ (面積 0.07056 m^2) 4 貫通部 非公開	
			5 立管 非公開	

	<p>6 横枝管</p> <p style="text-align: center;">非公開</p> <p>7 目地材</p> <p style="text-align: center;">非公開</p> <p>8 埋め戻し</p> <p style="text-align: center;">非公開</p> <p>10 遮音材</p> <p style="text-align: center;">非公開</p>	
--	---	--

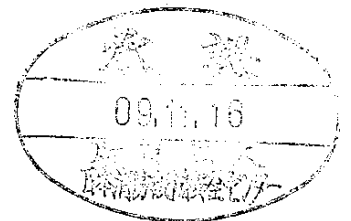
II. 評定条件

1 施工上の条件

- (1) 共住区画を構成する鉄筋コンクリート又は鉄骨鉄筋コンクリートの床（以下、「耐火構造の床」という。）を給水管、排水管及び排水管に付属する通気管が貫通する部位に適用すること。
- (2) 配管等を貫通させるために設ける開口部の大きさ及び形状は、直径が 300 mm以下の円形又は 288 mm × 245 mm以下の矩形であること。
- (3) 配管を貫通するために区画に設ける穴相互の離隔距離は、貫通するために設ける穴の面積を円に換算したときの直径の大なる方の距離以上で、かつ、200 mm以上であること。ただし住戸等と共有部分を区画する床を除く。
- (4) 開口部を貫通する配管は、外径 193mm 以下の耐火二層管、外径 212mm 以下の耐火二層管継手、外径 196mm 以下の遮音型耐火二層管又は外径 225mm 以下の遮音型耐火二層管継手を使用することができる。
- (5) 厚さ 150 mm以上の耐火構造の床に適用すること。
- (6) 貫通する部分及びそれに連続する部分を一体的に施工するものであること。
- (7) 貫通部は、施工仕様に基づく詳細な施工方法に関するマニュアルにより施工すること。

2 品質管理上の条件

非公開



別図 耐火二層管の扱いについて配管長とする。

配管施工の付帯条件

- 耐火二層管等の支持方法
 - 立管：各階ごと1ヶ所以上支持する。
 - 横引管：支持間隔は1.5m前後とする。
- 耐火二層管継手の近傍を支持する。
 - 耐火二層管と耐火二層管との接合部にラバーリングを用いる場合目地施工を併用する。
 - 但し、目地施工一体型金属製合流用特殊継手と耐火二層管を接合する場合には目地施工を省略することができる。

注) 以下、配管の名称を下記の記号とする。
 FP：耐火二層管及び遮音型耐火二層管
 耐火二層管継手及び遮音型耐火二層管継手
 FDP：耐火二層管協会品

合成樹脂管等：硬質ポリ塩化ビニル管
 ①VVP
 ②HT
 ③RF-VP
 ④TSS
 ⑤管継手

CIP：铸铁管
 SGP：鋼管
 ST：鋼板製
 DVLP：塩ビライニング鋼管

PS：パイプシャフト
 床：ALCパネル又は鉄筋コンクリート
 壁：鉄筋コンクリート
 仕切壁：せりこらボード
 けい酸カルシウム板等

