

性能評定書

設備機器の種別	防火材等（共住区画貫通配管等）	
型式記号	フネンパイプ	
申請者	住所	埼玉県秩父市大野原2773番地
	名称	フネンアクロス株式会社
	代表者氏名	代表取締役 稲葉 久敬
性能評定番号	KK2026-001号	
性能評定日	令和8年（2026年）1月26日	
性能評定有効期限	令和11年（2029年）3月31日	
性能評定の内容	標記共住区画貫通配管等は、別添評定報告書記載の評定条件の範囲内で使用する場合において、「特定共同住宅等の住戸等の床又は壁並びに当該住戸等の床又は壁を貫通する配管等及びそれらの貫通部が一体として有すべき耐火性能を定める件」（平成17年消防庁告示第4号）に規定する耐火性能を有するものと認められる。 対象：床	

本設備機器は、一般財団法人日本消防設備安全センターの定める消防防災用設備機器性能評定規程第5条の規定に基づき、厳正なる試験を行った結果、上記の性能を有するものと認めます。



一般財団法人 日本消防設備安全センター

理事長 西 藤 公



別添

令和8年1月26日

評 定 報 告 書

消防防災用設備機器性能評定委員会
委員長 木原正則

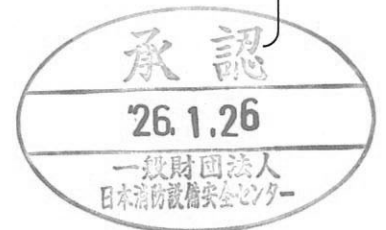
消防防災用設備機器の種類 防火材等（共住区画貫通配管等）
型式記号 フネンパイプ
申請者名 フネンアクロス株式会社
埼玉県秩父市大野原2773番地

評定結果

標記共住区画貫通配管等は、別記評定条件の範囲内で使用する場合において、「特定共同住宅等の住戸等の床又は壁並びに当該住戸等の床又は壁を貫通する配管等及びそれらの貫通部が一体として有すべき耐火性能を定める件」（平成17年消防庁告示第4号）に規定する耐火性能を有するものと認められる。

対象：床

構造：厚さ75mm以上
（鉄筋コンクリート又は鉄骨鉄筋コンクリート）
厚さ100mm以上
（軽量気泡コンクリート）
開口部：直径258mm以下の円形
配管用途：排水管及び排水管に付属する通気管



別記

I 概要

1 構造

耐火二層管は、内管を構成する硬質ポリ塩化ビニル管等に外管を構成する繊維混入セメントモルタルを被覆したもので、最大呼び径 150A 以下のものとし、直管と管継手を接続した全体の構造配管例を図-1 及び図-2 に示す。被覆材を用いた製品は貫通部に用いない。

非公開

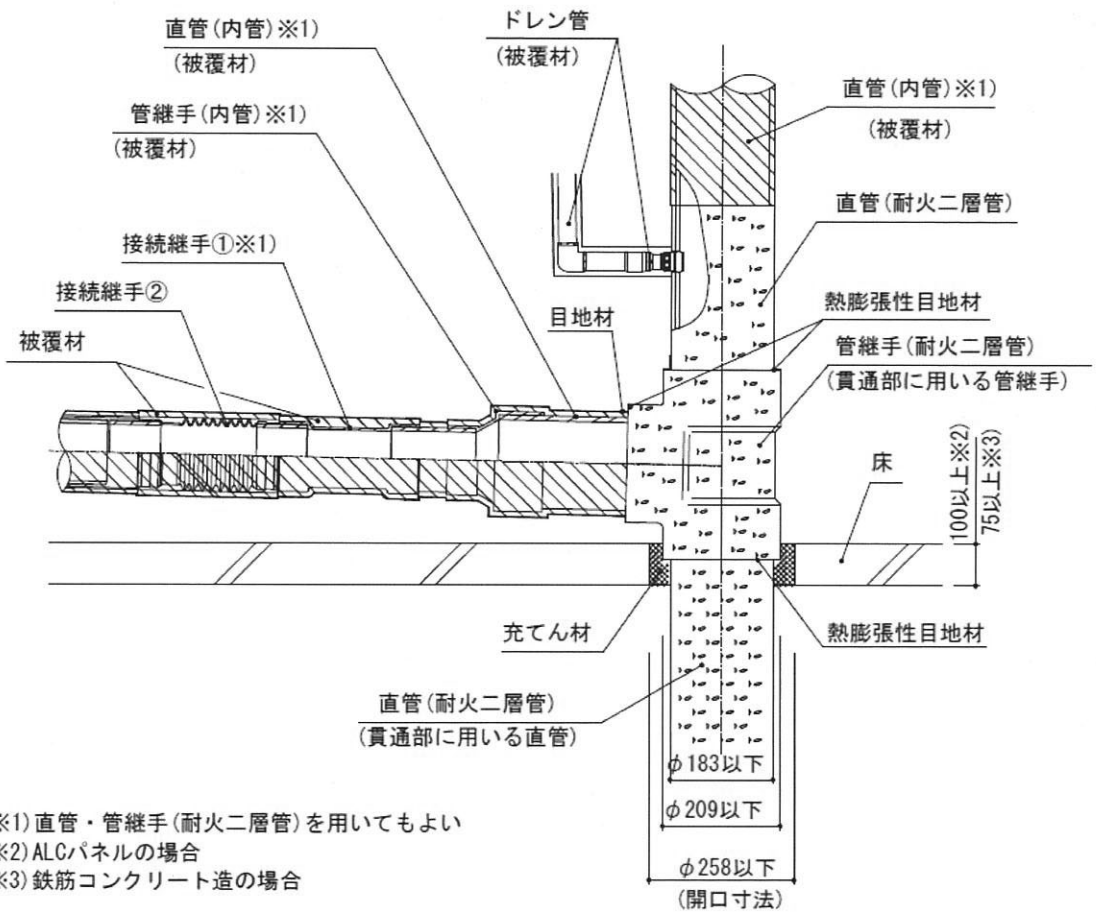
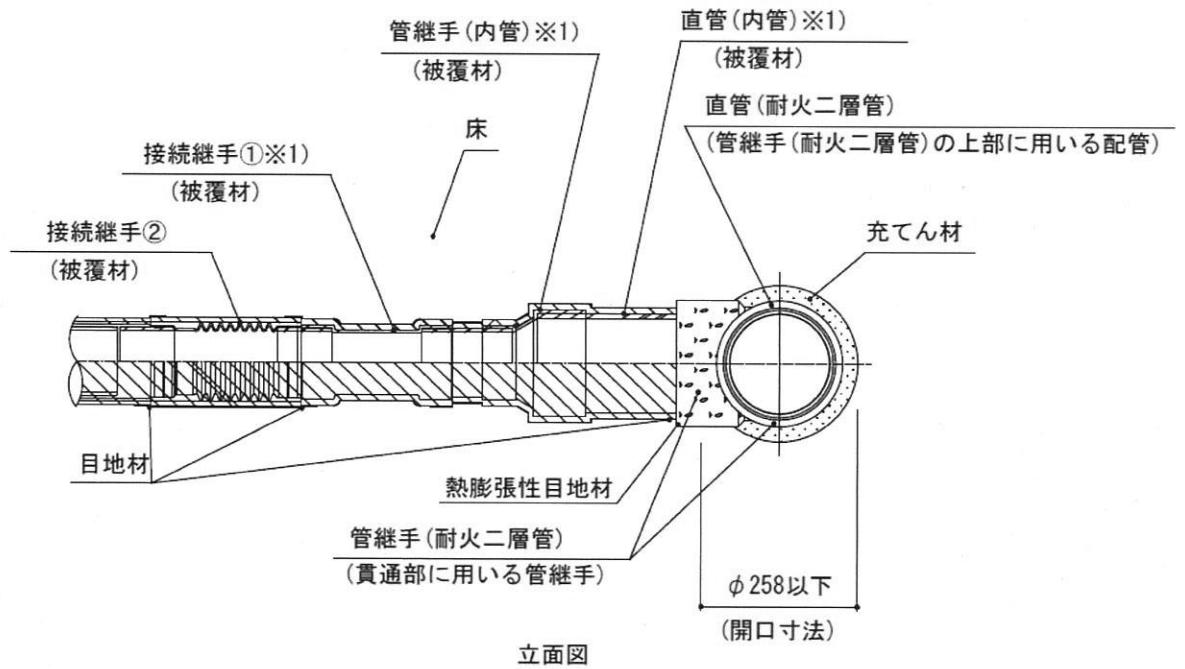
立面図

非公開

断面図

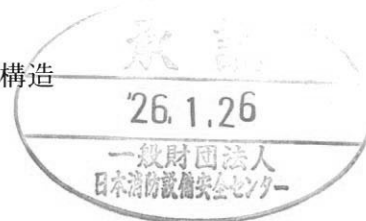
図-1 便器接続継手を用いた貫通部構造





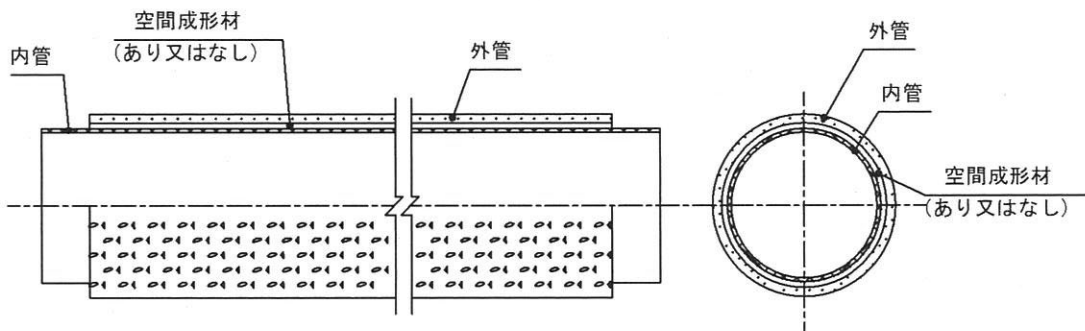
- ※1) 直管・管継手(耐火二層管)を用いてもよい
- ※2) ALCパネルの場合
- ※3) 鉄筋コンクリート造の場合

図-2 貫通部構造



2 耐火二層管の構造

耐火二層管の直管及び管継手構造は、内管を構成する硬質ポリ塩化ビニル管等に外管を構成する繊維混入セメントモルタルを被覆した最大呼び径 150A 以下のものである。直管構造を図-3 に示す。



直管(耐火二層管)の詳細図

図-3 耐火二層管

3 耐火二層管の材料及び仕様

(1) 外管

外管は、繊維混入セメントモルタルを原料としたもので、組成及び質量比を表-1 に示すとおりである。

表-1 繊維混入セメントモルタルの組成 (%)

		仕 様	
直管部	組成 (質量%)	セメント：①又は② ① 普通ポルトランドセメント (JIS R 5210) ② エコセメント (JIS R 5214) 無機質軽量骨材・混和材 有機質繊維	非公開
	密度	非公開	
	寸法	外径	近似外径：37～183mm
厚さ		近似厚さ：5.5～7.5mm	

*表面処理をする場合は、アクリル樹脂系 90 g/m²以下とする。

(2) 内管

耐火二層管に使用する内管は、表-2 に示すとおりである。

表-2 内管の寸法

適 合 規 格		記号
JIS K6741	硬質ポリ塩化ビニル管	VP, VU
JIS K6742	水道用硬質ポリ塩化ビニル管	VP, HIVP
JIS K6776	耐熱性硬質ポリ塩化ビニル管	HT



(3) 空間成形材

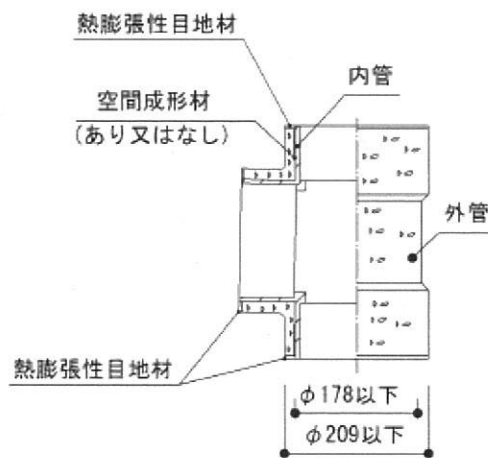
耐火二層管に使用する空間成形材の仕様を表-3に示すとおりである。

表-3 空間成形材

仕 様	
材 質	あり又はなし あり：①又は②
	① 非公開
	② 非公開

4 耐火二層管継手の構造

耐火二層管継手の構造を図-4に示す。



管継手(耐火二層管)の詳細図(代表例)

図-4 耐火二層管継手

5 耐火二層管継手の材料及び仕様

(1) 外管

外管は繊維混入セメントモルタルを原料したもので、組成及び質量比を表-4に示すとおりである。

表-4 繊維混入セメントモルタルの組成(%)

仕 様			
継手	組 成 (質量%)	セメント：①又は② ① 普通ポルトランドセメント (JIS R 5210) ② エコセメント (JIS R 5214) 無機質骨材 非公開 無機質混和材 // 有機質繊維 //	
	密度	非公開	
	寸法	外径	呼び径 150 以下 [外径 214 mm以下]
		厚さ	5.5～18 mm



(2) 内管

ア 耐火二層管継手の内管（呼び径 150 以下）は、表-5 に示すとおりである。

表-5 内管

適合規格	記号
JIS K6739 硬質ポリ塩化ビニル管	DV, VU
JIS K6743 水道用硬質ポリ塩化ビニル管	TS
JIS K6777 耐熱性硬質ポリ塩化ビニル管	HT

(3) 熱膨張性目地材

耐火二層管継手に用いる熱膨張材（目地材）は、表-6 に示すとおりである。

表-6 熱膨張性目地材組成（％）

組成 (質量%)	仕様		
	熱膨張性目地材Ⅰ	熱膨張性目地材Ⅱ	熱膨張性目地材Ⅲ
	非公開	非公開	非公開
厚さ (mm)	2.0 以上	2.0 以上	3.5 以上
膨張倍率 (倍)	4 以上 (300℃ 30 分間加熱)	6 以上 (300℃ 30 分間加熱)	4 以上 (300℃ 30 分間加熱)
膨張開始 温度 (℃)	200	200	200

(4) 空間成形材

耐火二層管継手に用いる空間成形材は表-7 に示すとおりである。

表-7 空間成形材

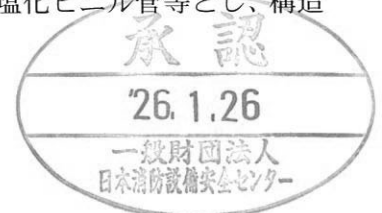
仕様	
材質	あり又はなし あり：①又は② ① 非公開 ② 非公開

6 耐火二層管継手に接続する配管等

(1) 排水立管

ア 耐火二層管に使用する内管は、表-2、表-3 に示すとおりである。

イ 被覆材付直管に使用する内管は、耐火二層管に用いる硬質ポリ塩化ビニル管等とし、構造は図-5 に示すとおりである。



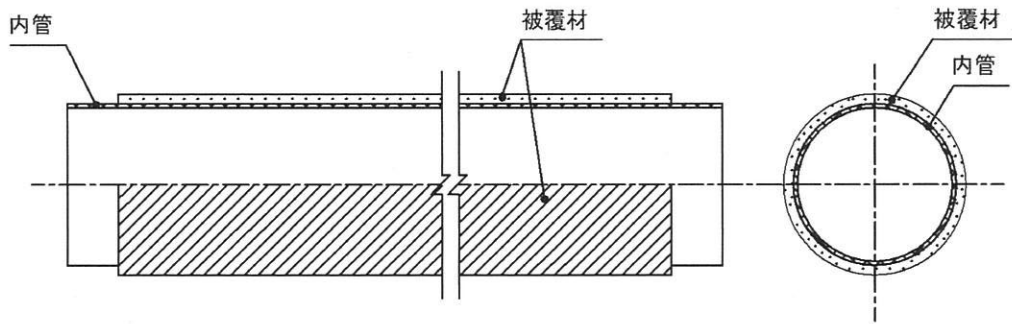


図-5 被覆材付直管

(2) 排水横枝管

ア 被覆材付直管及び継手

被覆材に用いる内管は、耐火二層管及び耐火二層管継手に用いる硬質ポリ塩化ビニル管・継手等とし、構造は以下に示すとおりである。

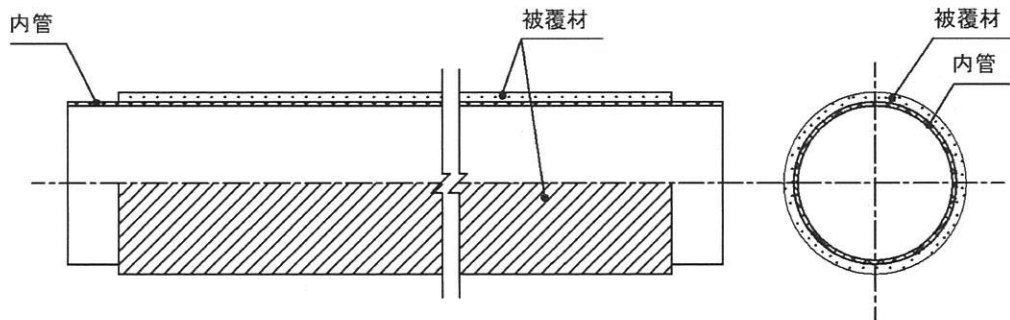


図-6 被覆材付直管

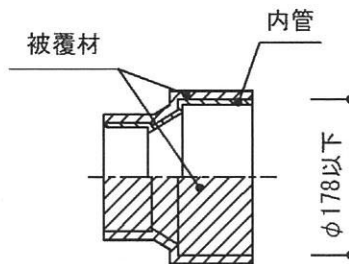


図-7 被覆材付継手 (代表例)



(ア) 被覆材

被覆材の構成は表-8 に示すとおりである。ただし、貫通部には使用しない。

表-8 被覆材

仕 様	
材 質	1) 及び 2) の組み合わせ 1) 片面アルミニウムはく張ガラスクロス付ポリアクリロニトリル繊維フェルト ① ② 非公開 ③ ④
	2) ロックウール(アルミガラスクロス付：あり又はなし) 厚さ： 非公開 密度： "

(イ) 内管

被覆材に用いる内管は表-2 に記載する内管とし、接続継手とドレン管は以下の表のとおりとする。

表-9 内管

仕 様		
接続継手	波型・ストレート	合成ゴム系
		軟質塩化ビニル樹脂系
ドレン管	直管部	塩化ビニル樹脂系
	継手部・ソケット部	AES 樹脂

(ウ) 被覆材付便器継手

非公開



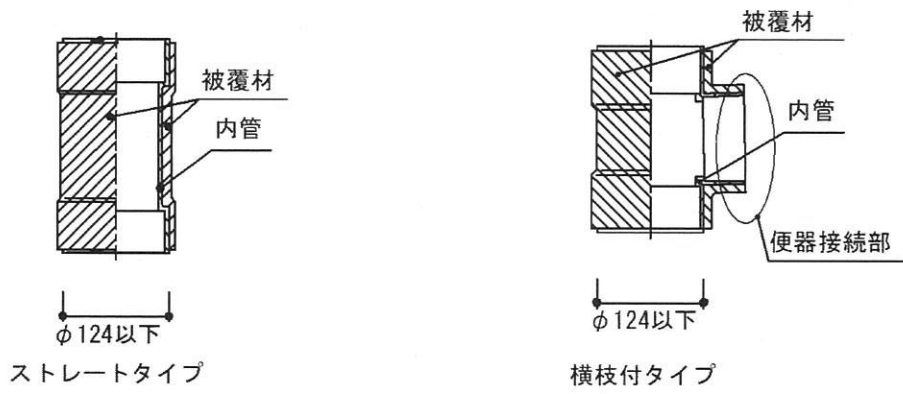
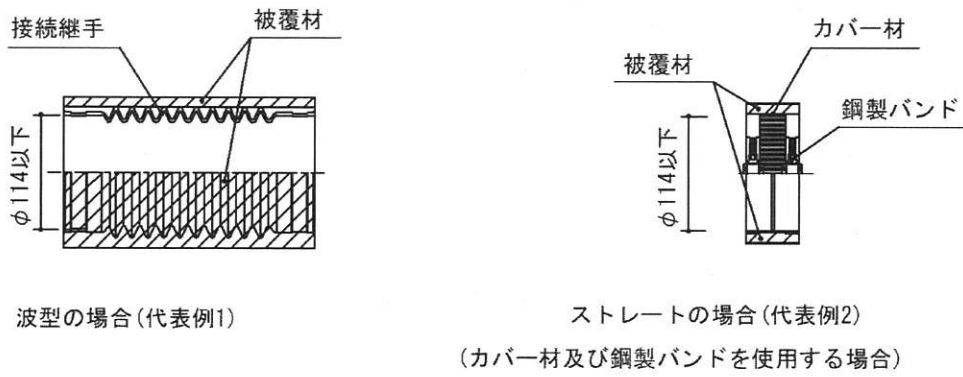


図-9 被覆材付接続継手①



接続継手の形状は波型又はストレート
図-10 被覆材付接続継手② (代表例)

(I) 目地材

片面アルミニウムはく張ガラスクロス付ポリアクリロニトリル繊維フェルト(粘着剤付)

構成：①、②、③及び④の積層

①アクリルメラミン系樹脂 (あり又はなし)

厚さ： 非公開

②アルミニウムはく (JIS H 4160)

厚さ： 非公開

③ガラスクロス (JIS R 3414)

厚さ： 非公開 質量： 非公開

④ポリアクリロニトリル繊維フェルト

厚さ： 非公開 密度： 非公開



イ 耐火二層管及び耐火二層管継手

外管は繊維混入セメントモルタルを原料したもので、組成及び質量比を表-4 に示すとおりである。

(7) 耐火二層管

耐火二層管に使用する内管は、表-2、表-3 に示すとおりである。

(i) 耐火二層管便器継手

耐火二層管便器接続継手は呼び径 100 以下とし、可撓管部においては、必要に応じて被覆材を用いる。構造は以下のとおりである。

非公開

伸縮タイプの場合

非伸縮タイプの場合

図-11 便器接続継手

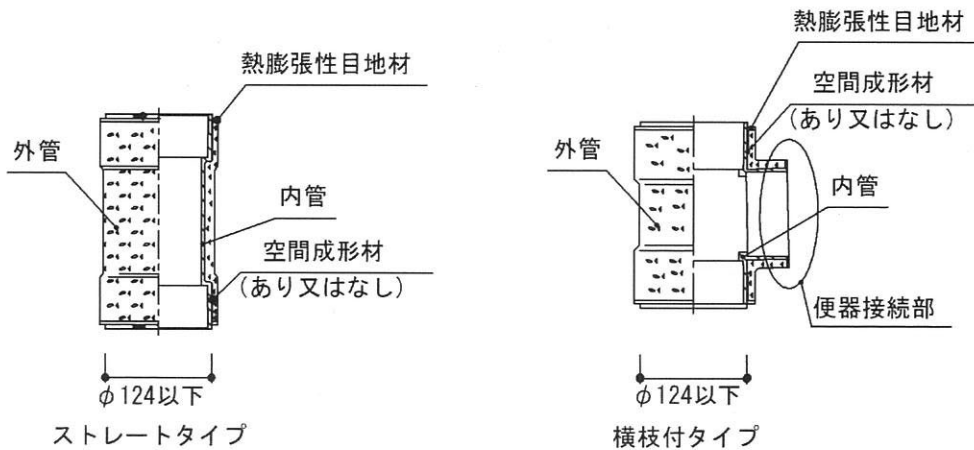


図-12 接続継手①

a 内管

耐火二層管便器接続継手の内管（呼び径 100 以下）は、表-10 に示すとおりである。

表-10 内管

仕 様	
合流管	硬質ポリ塩化ビニル管
可撓管	軟質塩化ビニル
	非公開



(ウ) 目地材

耐火二層管及び耐火二層管継手に使用する目地材は5、(3)、表-7に示す目地材を使用する。

7 充てん材

セメントモルタル

普通ポルトランドセメント：砂＝1：3（質量比）

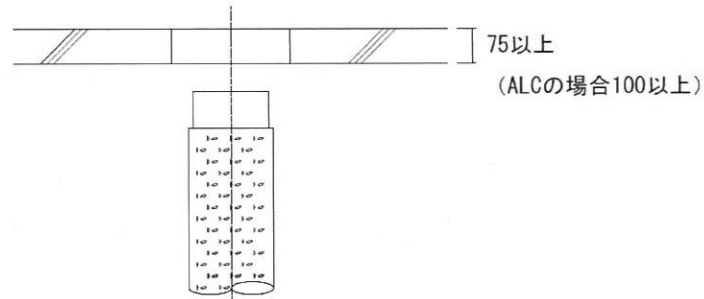


8 施工手順

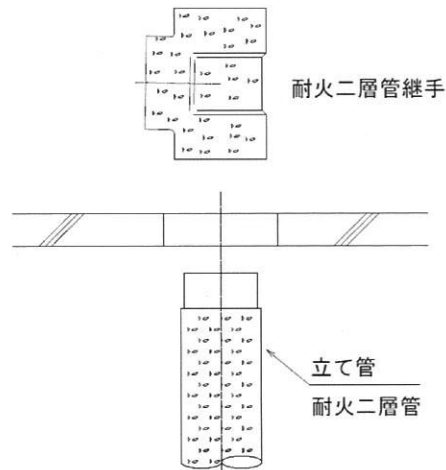
(1) 施工手順

鉄筋コンクリート又は、鉄骨鉄筋コンクリート、軽量気泡コンクリートからなる床に次のとおり施工を行う。

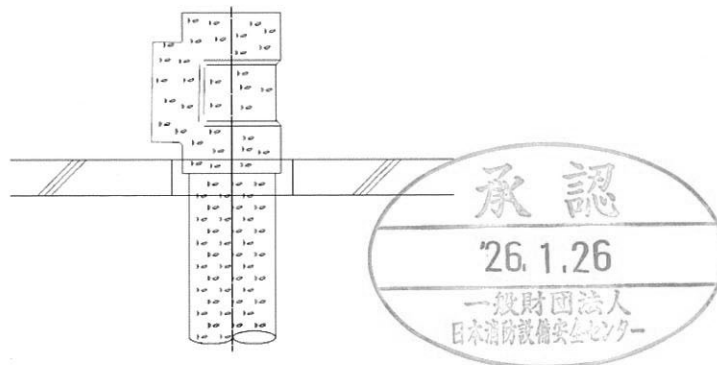
ア 配管図に基づき、配管材を貫通させる箇所に、所定の大きさの孔をあける。



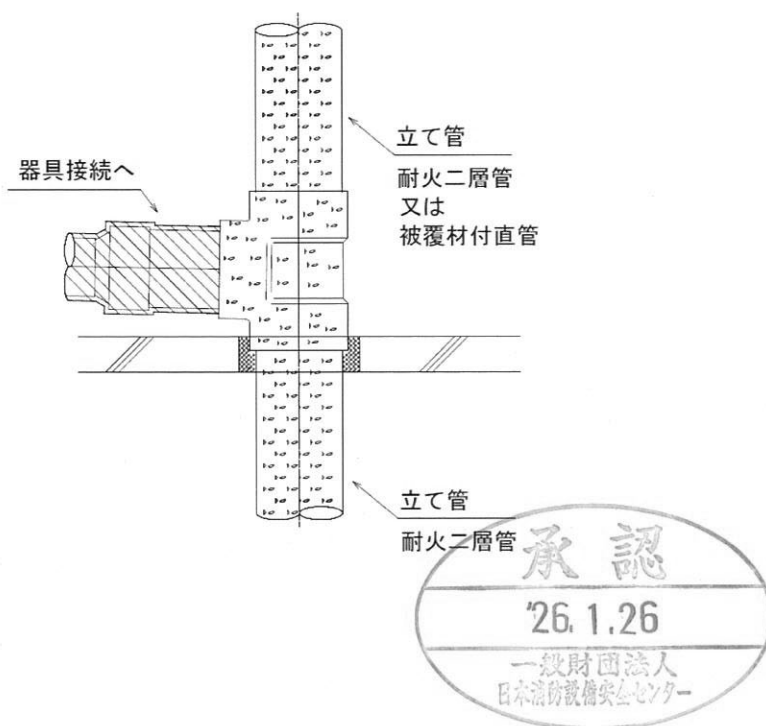
イ 下流側から配管された立て管に、継手を接着する。



ウ 継手の上流側がゴムの場合は、立て管は必ず面取りを行い滑剤を塗布し挿入する。
横枝管挿入部内側に接着剤を均一に塗布し、素早くストッパーに当たるまで真直ぐに挿入する。



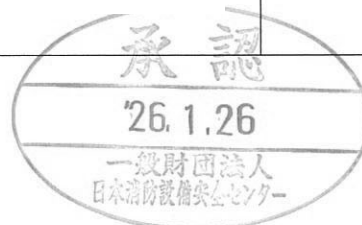
エ 配管等と区画貫通部の隙間をセメントモルタルで確実に埋め戻す。



9 試験体結果の概要

本工法の耐火性能については次のとおりである。

試験項目	試験内容	試験結果		
区画貫通部の耐火性能(床)	試験体 A1、A2 1 床厚 75mm 2 床材質 軽量気泡コンクリート 3 開口部 258 mm (円径) 4 貫通部 非公開	良 1時間耐火		
	5 立管：呼び径 150 非公開			
	6 横管 (1口) 非公開			
	7 目地材 非公開			
	8 埋め戻し セメントモルタル			
	9 被覆材 非公開			
	10 表面処理材 非公開			
			試験体 B1、B2	
			1 床厚 75mm	
			2 床材質 軽量気泡コンクリート	
3 開口部 258 mm (円径)				
4 貫通部 非公開				



区画貫通部の耐火性能(床)	5 立管：呼び径 150 非公開	良 1時間 耐火
	6 横管（1口） 非公開	
	7 目地材 非公開	
	8 埋め戻し セメントモルタル	
	10 被覆材 非公開	
	10 表面処理材 非公開	



II 評価条件

1 施工上の条件

- (1) 共住区画を構成する軽量気泡コンクリート又は鉄筋コンクリート、鉄骨鉄筋コンクリートの床（以下、「耐火構造の床」という。）を排水管及び排水管に付属する通気管が貫通する部位に適用すること。
- (2) 配管等を貫通させるために設ける開口部の大きさ及び形状は、直径が 258 mm以下の円形であること。
- (3) 配管を貫通するために区画に設ける穴相互の離隔距離は、貫通するために設ける穴の直径の大なる方の距離以上（当該直径が 200 mm以下の場合にあつては 200mm 以上）であること。ただし、住戸等と共用部分との間の耐火構造の床にあつては、適用しない。
- (4) 貫通する製品は耐火二層管及び継手とし、被覆材を用いた製品は貫通させないこと。また、異種管（鋼管等）との接続には目地施工を行うこと。
- (5) 配管の支持は、耐火二層管について定められた支持施工方法に準じて行うこと。
- (6) 厚さ 75mm 以上の鉄筋コンクリート、鉄骨鉄筋コンクリート又は厚さ 100 mm以上の軽量気泡コンクリートの耐火構造の床に適用すること。
- (7) 貫通部は、施工仕様に基づく詳細な施工方法に関するマニュアルにより施工すること。

2 品質管理上の条件

300℃で 30 分間加熱したときの膨張倍率は、熱膨張性目地材Ⅰが 4 倍以上、熱膨張性目地材Ⅱが 6 倍以上、熱膨張性目地材Ⅲが 4 倍以上、であることを製造ロットごとに確認すること。

