

性能評定書

設備機器の種別	防火材等（共住区画貫通配管等）	
型式記号	ひと丸	
申請者	住所	埼玉県秩父市大野原2773
	名称	フネンアクロス株式会社
	代表者氏名	代表取締役 深堀 光二
性能評定番号	KK24-009号	
性能評定年月日	平成24年（2012年）05月30日	
性能評定有効期限	令和07年（2025年）03月31日	
性能評定の内容	標記共住区画貫通配管等は、評定報告書記載の評定条件の範囲内で使用する場合において、「特定共同住宅等の住戸等の床又は壁並びに当該住戸等の床又は壁を貫通する配管等及びそれらの貫通部が一体として有すべき耐火性能を定める件」（平成17年消防庁告示第4号）に規定する耐火性能を有するものと認められる。 対象：壁	

本設備機器は、一般財団法人日本消防設備安全センターの定める消防防災用設備機器性能評定規程第5条の規定に基づき、厳正なる試験を行った結果、上記の性能を有するものと認めます。



一般財団法人 日本消防設備安全センター

理事長 北 崎 秀



別添

平成24年5月30日

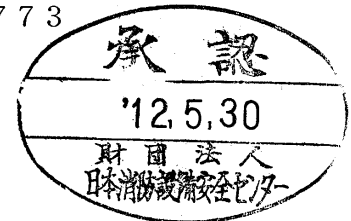
評 定 報 告 書

消防防災用設備機器性能評定委員会

委 員 長 次 郎 丸 誠 男

消防防災用設備機器の種類
型 式 記 号
申 請 者 名

防火材等（共住区画貫通配管等）
ひと丸
フネンアクロス株式会社
埼玉県秩父市大野原2773



評定結果

標記共住区画貫通配管等は、別記評定条件の範囲内で使用する場合において、「特定共同住宅等の住戸等の床又は壁並びに当該住戸等の床又は壁を貫通する配管等及びそれらの貫通部が一体として有すべき耐火性能を定める件」（平成17年消防庁告示第4号）に規定する耐火性能を有するものと認められる。

対象：壁

（ 構 造：厚さ75mm以上の鉄筋コンクリート、鉄骨鉄筋コンクリート又は
軽量気泡コンクリート
貫 通 穴：円形209mm以下
配管用途：給水管、排水管及び排水管に付属する通気管 ）

I. 概要

1. 構造及び材料

(1) 本製品の構造を図1、図2及び図3に示す。

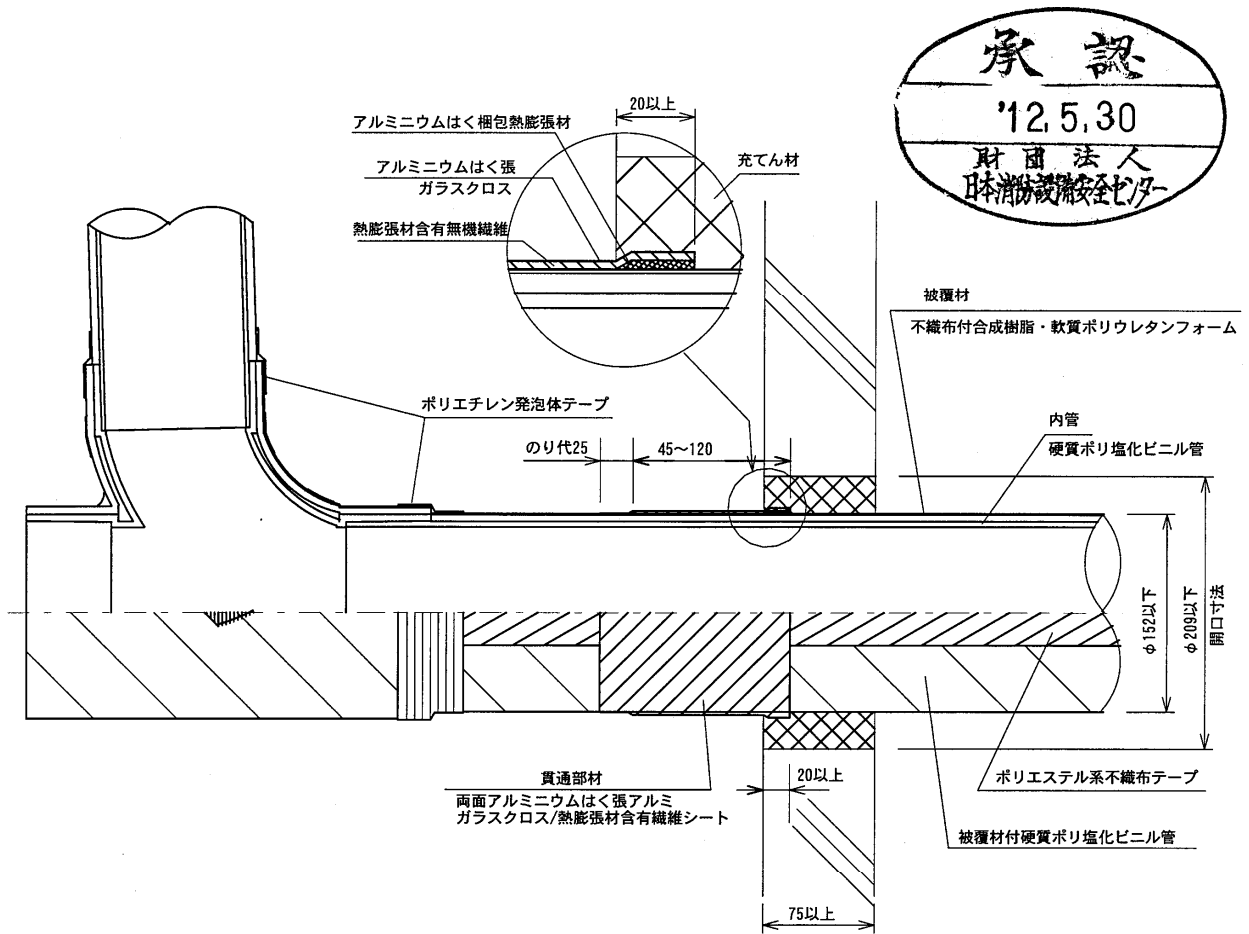


図1 構造図

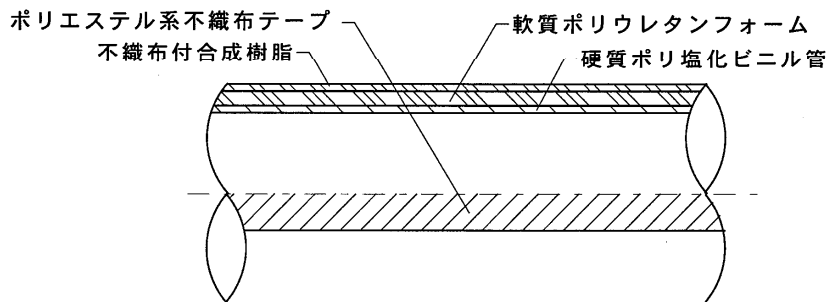


図2 構造図(管)

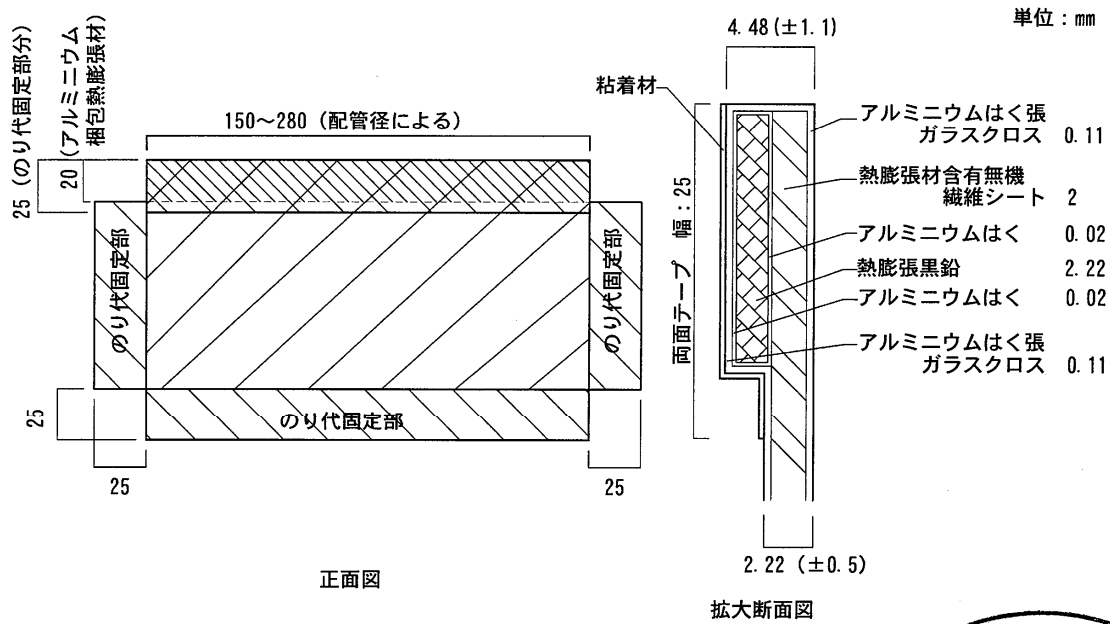
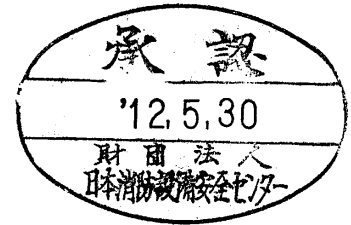


図3 構造図(貫通部材)



(2) 材料

ア 内管に用いる硬質ポリ塩化ビニル管を表1に示す。

表1 内管の種類

適合規格		記号	呼び径
直管	硬質ポリ塩化ビニル管	JIS K6741	40A~125A
	水道用硬質ポリ塩化ビニル管	JIS K6742	
	耐熱性硬質ポリ塩化ビニル管	JIS K6776	

イ 被覆材

被覆材に積層する材料を表2に示す。

表2 被覆材の構成

被覆材	材 料	
	不織布 (ポリエステル系)	質量: 非公開
	塩化ビニル樹脂製シート	厚さ: 1.0 ± 0.2mm、面重量: 非公開
	軟質ポリウレタンフォーム	厚さ: 5.0 ± 1mm、密度: 非公開

ウ 被覆材テープ

被覆材を固定する被覆材テープを表3に示す。

表3 被覆材テープの種類

直管と管継手の継ぎ目部	材 料	ポリエチレン発泡体テープ (粘着材付)
	寸 法	厚さ: 0.8mm、幅 20~50mm
被覆材目地部	材 料	ポリエステル系不織布テープ (粘着材付)
	寸 法	厚さ: 0.22 ± 0.03mm、幅 50mm

エ 貫通部材を構成する材料を表4に示す。

表4 貫通部材の構成

部材名	材料	組成	寸法等
アルミニウム梱包 熱膨張材	熱膨張黒鉛	非公開	厚さ： 非公開
	アルミニウムはく (JIS H 4160)	—	幅： 〃
粘着材	両面テープ	—	幅： 〃
アルミニウムはく張 ガラスクロス	アルミニウムはく	—	厚さ： 〃
	ガラスクロス (JIS R 3414)	—	厚さ： 〃 質量 〃
熱膨張材含有無機 繊維シート	セラミック繊維 (無機繊維)	非公開	厚さ： 〃
	熱膨張黒鉛	〃	密度： 〃
	アクリル樹脂	〃	

(ア) アルミニウム梱包熱膨張材の物理的性質を表5に示す。

表5 物理的性質

項目	特性値
膨張開始温度	非公開
平均粒径	〃
膨張倍率 (300℃加熱×30分)	〃

(イ) 熱膨張材含有無機繊維シートの物理的性質を表6に示す。

表6 物理的性質

項目	特性値
膨張開始温度	非公開
密度	〃
膨張倍率 (300℃加熱×30分)	〃

2. 寸法

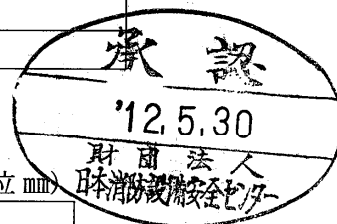
(1) 被覆材付硬質ポリ塩化ビニル管の寸法は表7の通りである。

表7 配管の種類及び寸法

(単位 mm)

呼称寸法 (呼び径)	直管		
	種類 (記号)	内管基本寸法	被覆材外径寸法
40	VU	48	60
	VP	48	60
	HT	48	60
50	VU	60	72
	VP	60	72
	HT	60	72
65	VU	76	88
	VP	76	88
	HT (#)	76	88
75	VU	89	114
	VP	89	114
	HT (#)	89	114
100	VU	114	140
	VP	114	140
	HT (#)	114	140
125	VU	140	152
	VP	140	152
	HT (#)	140	152

* HT (#)は JIS K 6776 耐熱性硬質ポリ塩化ビニル管に準拠。



(2) 貫通部材の寸法を図4及び表8に示す。

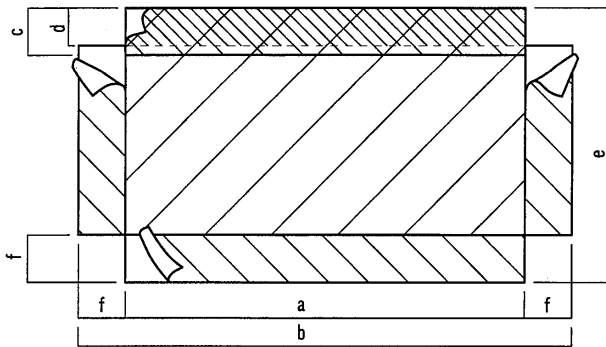


表8 貫通部材寸法表 (単位mm)

呼び径	a	b	c	d	e	f
40A	150	200	25	20	70	25
50A						
65A	210	260				
75A						
100A	250	300			95	
125A	280	330			145	

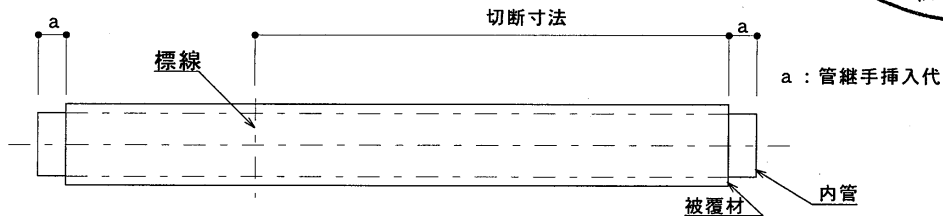
図4 貫通部材寸法記号

3 施工要領

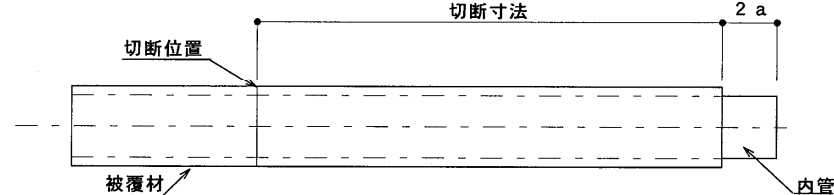
(1) 直管の切断加工

所定寸法長さに切断するには以下の手順により行う。

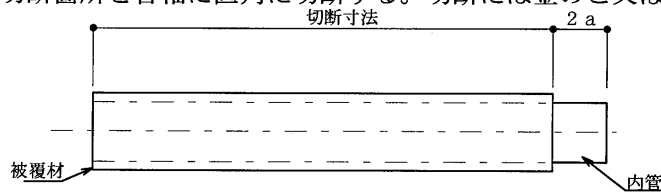
① 切断所定寸法位置に標線を入れる。



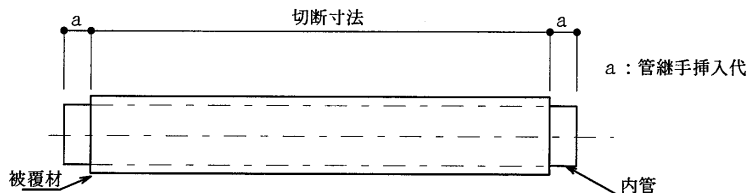
② 次に内管を片側に管継手挿入代の2倍だけ移動する。



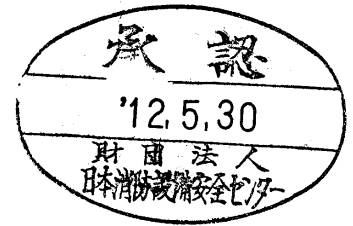
③ 標線を記入した切断箇所を管軸に直角に切断する。切断には金のこ又はバンドソーなどで切断する。



④ 切断後は再度内管をずらし、外管の両端に所定の挿入代が等分(a)になるように戻す。



⑤ 内管の切断面をバリ取り又は面取りを行う。



(2) 管と管継手の接続

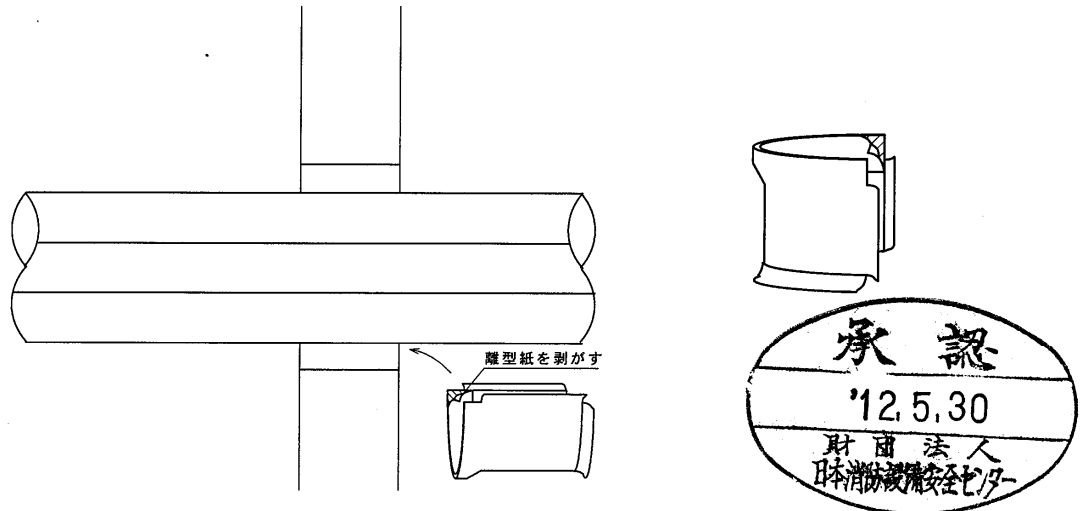
- ① 壁（スラブ）厚さ及び貫通部の形状と大きさを確認する。
- ② 接着面の内管の挿入代部分及び管継手の挿入部内側をウエス等で清浄する。
- ③ 内管の挿入代部分及び管継手の挿入部内側に塩化ビニル・酢酸ビニル共重合樹脂系接着剤（水道協会規格接着剤（HTは専用の接着剤））を均一に塗布する。
- ④ 内管端を押さえながら、素早く管継手のストッパーに当たるまで真直ぐに挿入する。
- ⑤ 接着が硬化するまで約30～60秒押さえ、管継手受口部のテーパによる内管の戻りが生じないことを確かめてから徐々に力を緩める。
- ⑥ 接続部はポリエチレン発泡体テープで覆う。

(3) 貫通部材の取り付け

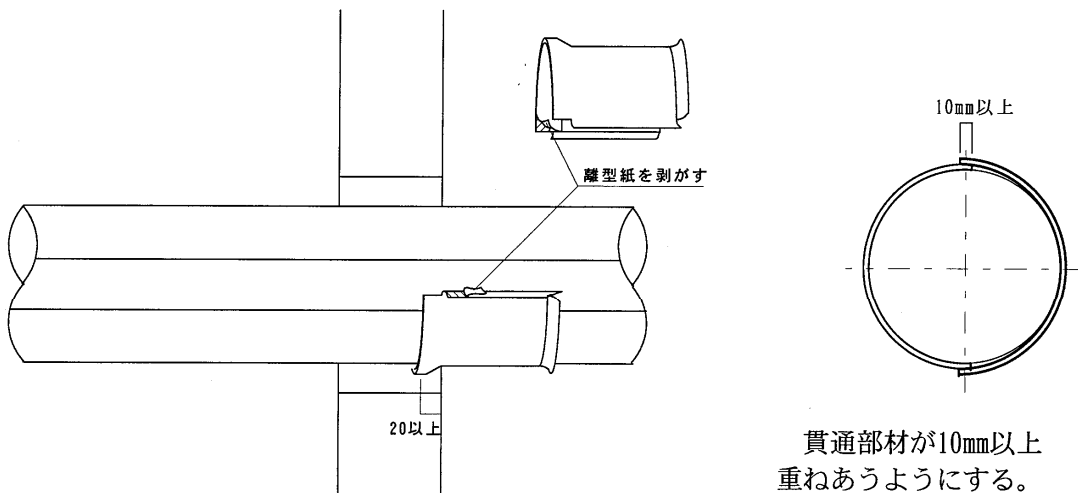
貫通部材は一貫通部に対し板状の部材 2 枚 1 組として構成されている。

貫通部材の装着は、配管後を基本とするが装着位置が確定できれば配管前に装着することもできる。

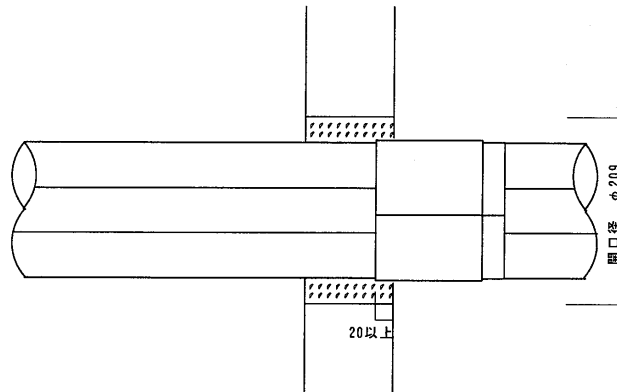
- ① 貫通部材を準備し管の半円形状に形を整え、上部の両面テープの離型紙を剥がし、貫通部へ20mm以上挿入して管へ貼り付ける。



- ② 上部が配管に貼り付いたら、左右両端及び下部ののり代固定部の離型紙を剥がして管に貼り付ける。同じように一方の貫通部材を貼り付ける際には両端が10mm以上重ねあうように貼り付ける。



③両方の貫通部材が規定の20mm以上確保されたこと確認する。



④セメントモルタル充てん材仕様

(イ) セメントモルタルの調合

セメントモルタルはセメント25%：砂75%の割合で充分混合し、かつ水セメント比は必要最小限(50～60%)にて混練する。

(ロ) セメントモルタル落下防止板の取付け

必要に応じて壁面にセメントモルタル落下防止板を取付ける。開口部周囲及びセメントモルタル落下防止板を水で湿らせる。

(ハ) セメントモルタルの充てん

開口部を水で湿らし、開口部全体をセメントモルタルで隙間が生じないように充てんする。使用量は、開口面積、配管の管サイズによって異なるため、密に充てんする。

(ニ) セメントモルタル落下防止板の取外し

セメントモルタルが充分固まってから、セメントモルタル落下防止板を取外す。



4. 試験体結果の概要

本工法の耐火性能については次のとおりである。

試験項目	試験内容	試験結果
区画貫通部の耐火性能 (壁)	非加熱側 単位：mm 1 壁厚 75mm 2 壁材質 軽量気泡コンクリート 3 開口部 φ209mm 4 貫通部非加熱側 非公開 5 埋め戻し 非公開	1時間耐火良
	加熱側 単位：mm 1 壁厚 75mm 2 壁材質 軽量気泡コンクリート 3 開口部 φ209mm 4 貫通部非加熱側 非公開 5 埋め戻し 非公開	
	非加熱側 単位：mm 1 壁厚 75mm 2 壁材質 軽量気泡コンクリート 3 開口部 φ209mm 4 貫通部非加熱側 非公開 5 埋め戻し 非公開	

試験項目	試験内容	試験結果
区画貫通部の耐火性能(壁)	加熱側 1 壁厚 75mm 2 壁材質 軽量気泡コンクリート 3 開口部 φ209mm 4 貫通部非加熱側 非公開	1時間耐火良
	5 埋め戻し 非公開	

II. 評定条件

1. 施工上の条件

- (1) 共住区画を構成する鉄筋コンクリート、鉄骨鉄筋コンクリート又は軽量気泡コンクリートの壁（以下、「耐火構造の壁」という。）を給水管、排水管及び排水管に付属する通気管が貫通する部位に適用すること。
- (2) 配管等を貫通させるために設ける開口部の大きさ及び形状は、直径が209mm以下の円形であること。
- (3) 配管を貫通させるために設ける穴相互の離隔距離は、貫通するために設ける穴の直径の大なる方の距離（当該直径が200mm以下の場合にあっては200mm以上）であること。ただし住戸等と共有部分との間の耐火構造の壁にあっては適用しない
- (4) 開口部を貫通する配管は、「I. 評定概要 2. 配管の種類及び寸法」に示すものであること。
- (5) 厚さ75mm以上の耐火構造の壁に適用すること。
- (6) 共住区画を構成する壁が軽量気泡コンクリートにあっては、貫通部が目地部に位置しないように施工すること。
- (7) 貫通部は、施工仕様に基づく詳細な施工方法に関するマニュアルにより施工すること。
- (8) 貫通部内に、貫通部材の上端側を20mm以上挿入すること

2. 品質管理上の条件

非公開

