

フネンパイプシリーズ
関連商品

FUNEN

目地施工部材
フネンパイプ用満水継手

関連商品

耐火二層管用目地テープ

FDPテープ (フネンテープ)



規格：幅30mm×長さ20m巻き
幅50mm×長さ20m巻き
幅70mm×長さ20m巻き

用途：目地なし仕様の継手接続部や異種管との接続部、また、メジフリー継手の施工時、すき間が大きくあいてしまった際の補修用に。パイプや継手の軽微なクラックの補修もできます。

使用方法：事前準備として、施工部分のホコリ等をウエスで良くふきます。下表を目安に寸法に合わせて切りとり、粘着面を継手接続部に巻きつけ、手で押さえてしっかりと貼りつけます。

1口当たりの切断寸法

(単位:mm)

呼び径	一般継手		ソケット		伸縮継手	
	テープ幅	寸法	テープ幅	寸法	テープ幅	寸法
25	30mm 幅	200	30mm 幅	190	50mm 幅	230
30		220		210		250
40		260		240		280
50		300		280	70mm 幅	330
65		350		320		420
75		400		380		450
100	50mm 幅	500	50mm 幅	450	540	
125		580	540	670		
150		690	640	790		

FTシール材

(けい酸ソーダ系目地材)

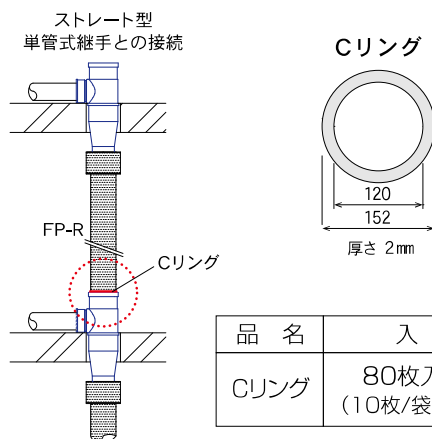
直管と管継手の接合部・貫通部埋戻し材としてもお使いいただけます。



形状	質量(kg/袋)	入数
ビニル袋詰	1.0	5袋入り

鋳物製単管式継手(上流)

接続用メジリング



目地部材使用上の注意

- FDPテープ
 - ・テープを引き出す際には、テープの端で手などを切らないよう、十分にご注意ください。必要に応じ、手袋等を着用してお取扱ってください。
 - ・一度保護フィルムをはがして配管に貼り付けたものは、再びはがして使わないでください。十分な粘着力が得られません。
 - ・FDPテープで対応できる接合部の隙間幅は「30mm以内」です。
 - FTシール材
 - ・FTシール材の使用有効期限は、製造後6ヶ月となります。
 - ・FTシール材は受注生産品です。
- 【共通】
- ・直射日光の当たらない涼しい場所に保管してください。また、保管時は、上に重いものを乗せないようにし、水濡れにも充分ご注意ください。

フネンパイプ (VP) 用満水継手

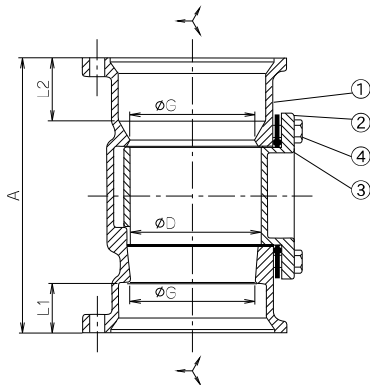
在庫が無くなり次第販売終了



- 用途：満水試験が必要な配管への設置（掃除口付き）。
- 特長：① 内面の段差をVP管の厚みに合わせてあり、単管式継手配管の排水能力に影響を与えにくい設計になっています。
② 段差による排水音の上昇を抑制。

規格：

満水継手本体 (COS-TV)



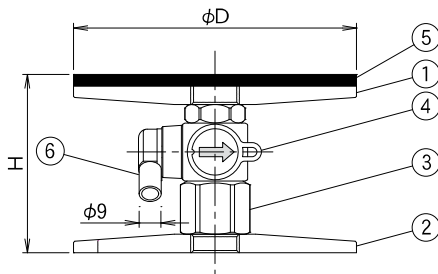
寸法表

単位:mm

呼び	D	A	L1	L2	G	掃除口ボルト寸法 呼び径 長さ	工具 サイズ	重量 (kg)
3 (75A)	81	210	35	45	78	M10 25	17	8.2
4 (100A)	105	220	40	50	100	M10 25	17	10.0

- ジョイント部はMDジョイント方式を採用しています。
- フランジセットは付属してません。
- 満水試験治具はF-CTP-TV及びF-CTP-Vをご使用下さい。(別売)

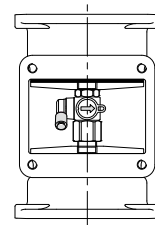
F-CTP ※ダイドレ (株) 扱い



寸法表

単位:mm

呼び	D	H
2	68.5	77~84
2 1/2	84.5	
3	96.5	
4	122	
5	146	
6	170	
8	222	



COS-TV セット図

●使用方法

- バルブ④を閉じて、ソケット③を指で回し、高さを低くしてCOS-Tの掃除口に差し込みます。
(下部フランジ②切り欠き部とCOS-T 継手内部の凸部に合わせてセットして下さい)
- ソケット③をスパナで右廻りに回し、上部フランジ①を上げていきます。
継手に上部フランジ①のパッキン⑤部分が圧着している状態で満水テストを行って下さい。
スパナのサイズとソケットの締付トルクは上表を参照して下さい。
- テスト終了後は、バルブ④を開き管内の水を完全に抜き取った後、ソケット③を回して治具を抜き取ります。

・詳細につきましてはダイドレ (株) にご確認ください。



使用上・保管上の注意事項

- 満水継手設置部分の近傍を確実に支持・固定してください。
- フランジ及び掃除口の締付けナットは、片締めにならないよう、均一なトルクで締付けてください。
- 保管は、直射日光の当たらない涼しい場所で、水に濡れないようにしてください。
- 試験用治具 (F-CTP) は別売です。製造・発売元のダイドレ (株) よりお求めください。

製造販売元：ダイドレ株式会社