

フネンパイプシリーズ
小口径フネンパイプ

FUNEN

小口径フネンパイプ

POINT

耐火
二層管

メジ
フリー

コンパクト

耐久性

耐食性

ロー
コスト

ドレン配管用の『小口径フネンパイプ』は管・継手に耐火被覆を施すことにより、従来の保温材を用いた保温工事が省略できる機能を持たせました。また、他のフネン継手同様「メジフリー®」化により、施工の効率も大幅にUPしました。ビル・マンションはもとより、幅広い建築物の空調ドレン配管材料としてお使い頂けます。



● 用途

- ➡ ビル・マンション等の空調ドレン排水用
- ➡ 流量の少ない配管系統用

※圧力輸送用途（給水等）には使用できません。

● 特長

安心・安全・信頼の耐火二層管

耐火二層管は、塩ビ管の特長である耐腐食性・耐久性と、独自の二層構造により火災時の煙や有毒ガスの漏洩を防ぐ優れた排水管として、半世紀近くにわたりさまざまな建物にご採用いただいております。

高機能

「メジフリー®」化により、安全性・施工性・施工の均一性が向上しました。

コンパクト

従来の内管TS規格品と比べ、格段にコンパクトなDV規格内管を採用。配管の納まりが大幅に向上。（VSを除く）

省メンテナンス

パイプとの接続部内面段差がありません。ノロ溜まりやゴミの堆積の心配がありません。

ローコスト

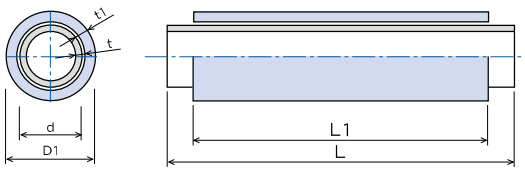
空調ドレン配管につきものの“保温工事”が不要です。（常時結露が発生する等の一部特殊な条件下では、保温施工が必要な場合もあります。）

耐食性

内管には硬質ポリ塩化ビニル管を使用しており、耐食性・耐薬性に優れます。

● 規格

■ パイプ

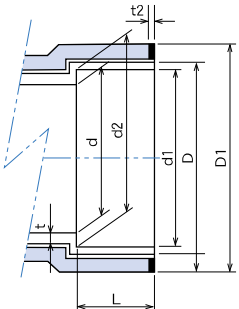


(単位: mm)

呼び径	塩化ビニル管 (内管)			繊維混入モルタル (外管)		
	基本外径	厚さ	長さ	近似外径	厚さ	長さ
	d	t	L	D1	t1	L1
25	32	3.5	2,080	45.5	5.5	2,000
30	38	3.5	2,088	51.5	5.5	2,000

※内管には硬質ポリ塩化ビニル管VPを使用。

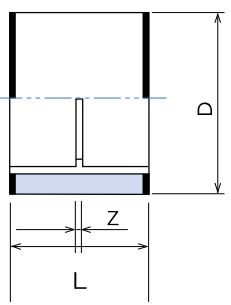
■ 継手受口 (共通規格)



(単位: mm)

記号 呼び径	受 け 口 (基本寸法)			D (最小寸法)	ストッパー 内径 (基本寸法)	厚さ (最小寸法)	受 け 口 外径 (最小寸法)	メジ リング 厚さ
	d1	d2	L					
25	32.25	31.80	18.0	38	25.0	2.7	56.0	4
30	38.25	37.85	18.0	44	31.0	2.7	62.0	4

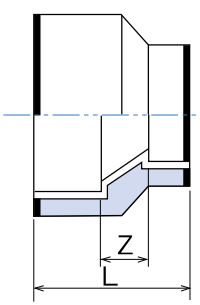
■ DS (ソケット)



(単位: mm)

記号 呼び径	Z	L	D
25	3	39	51
30	3	39	60

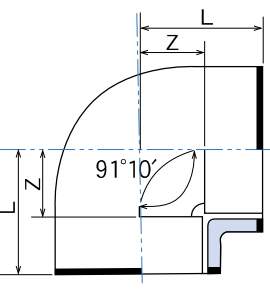
■ IN (インクリーザー)



(単位: mm)

記号 呼び径	Z	L
30×25	20	56
40×25	20	60
40×30	20	60
50×25	20	63
50×30	20	63

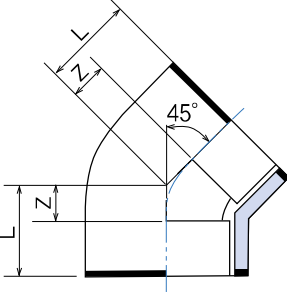
■ DL (90°小曲りエルボ)



(単位: mm)

記号 呼び径	Z	L
25	19	37
30	22	40

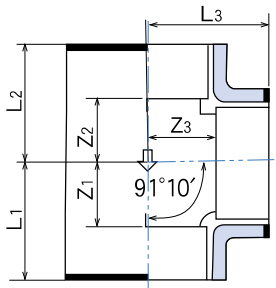
■ 45L (45°小曲りエルボ)



(単位: mm)

記号 呼び径	Z	L
25	10	28
30	12	30

■ DT (90°小曲りチーズ)

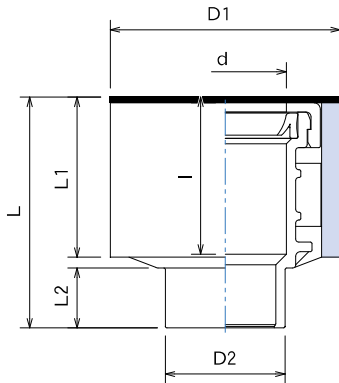


(単位: mm)

呼び径	記号	Z ₁	Z ₂	Z ₃	L ₁	L ₂	L ₃
25		19	19	19	37	37	37
30		22	22	22	40	40	40
30×25		19	19	22	37	37	40
40×25		19	19	27	41	41	45
40×30		22	22	27	44	44	45
50×25		19	19	33	44	44	51
50×30		22	22	33	47	47	51

〈DTの流水方向指示マーク「▽」の表示位置は、図と異なる場合があります。予めご了承ください。〉

■ ES (伸縮継手)

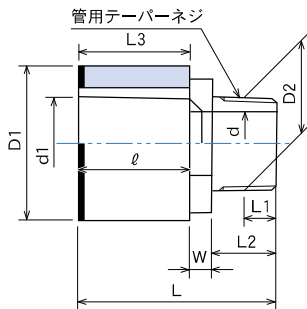


(単位: mm)

呼び径	記号	D ₁	D ₂	d	L	L ₁	L ₂	l
25		67	32	32.6	74	51.5	19	50.5
30		73	38	38.8	74	51.5	19	50.5

注) ゴムリング側挿入寸法は37mmを標準としてください。(25A・30A共通)

■ VS (バルブソケット)

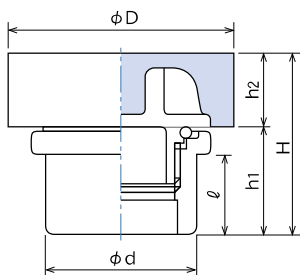


(単位: mm)

呼び径	記号	D ₁	ℓ	D ₂	L ₁	L ₂	W	L	L ₃	d
25		55	40	33.2	10.4	23	8	71	40	23
30		60	44	41.9	12.7	26	10	80	44	31

注) 内管TS規格品。他のDV仕様品と接着シロ寸法が異なりますので、ご注意ください。

■ CO (掃除口・メジなし仕様)



(単位: mm)

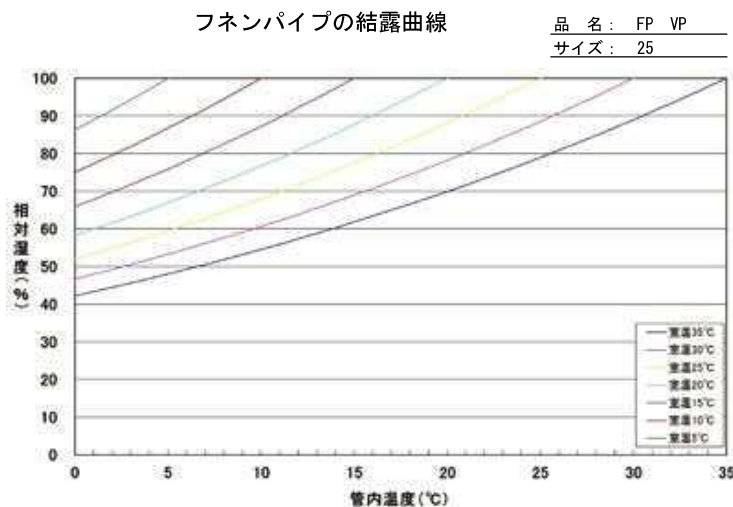
呼び径	記号	D	d	h ₁	h ₂	H	ℓ
25		48	32	22	16	38	17
30		54	38	22	16	38	17

注) 1. 施工前にリング(パッキン)の脱落、ずれ等がないか、ご確認ください。
また、接着の際、接着剤がリングにつかないよう、ご注意ください。
2. 「メジフリー」継手との接続時はメジ施工は必要ありません。

● 防露性能

小口径フネンパイプは、内管（塩ビ管）と外管（繊維混入モルタル管）の二層構造になっており、更に内・外管の間にわずかな空気層があることから、管内を流れる排水の温度が外管表面に伝わりにくくなっております。また、外管は吸水性能に富み、結露が発生しても結露水を吸水するため、配管から落滴しにくい仕組みになっております。このため、エアコンのドレン排水のような防露性を要求される部分への使用に適しています。

〈参考〉 小口径フネンパイプの結露曲線



備考1. グラフ内容は一般的な特性(傾向)を示すものであり、性能を保証するものではありません。配管環境その他の違いにより、結果が変化する場合がありますので、予めご了承ください。

2. グラフの線下側が結露しない範囲です。



取扱い上の注意

1. 直管は平坦な場所で保管してください。また、幅広の角材を定尺管1本に対して2~3本を敷き、直接地面に置かないでください。積み高さは1.5m以下とし、杭または端止めなどで荷崩れしないようにしてください。
2. 運搬の際は、2ヶ所以上の部分を支持し、支持間隔はできるだけ広く取ってください。
3. パイプの保管はカバーを掛け、直射日光の当たらない場所に保管してください。また、継手は水濡れにも充分にご注意ください。
4. 管端部がゴム輪止めの為、縦積み保管は行わないでください。
5. 製品の運搬にあたっては粗雑な取り扱いによって損傷を与えないように十分注意してください。特に管端部への損傷は漏水の原因となります。また、内管が抜け落ちないように注意してください。
6. パイプの切断は、換気の良い場所で行ってください。換気の不十分な場所では防塵マスクなどの保護具を着用してください。
7. 切断の際は、内管の管端が欠けるなどしないよう十分注意してください。
8. 分岐継手 (DT) には勾配の関係で流水方向の指定があります。継手本体に表示の“↓”マークを流下方向に合わせてください。
9. 施工中に工事用照明などの熱源を近づけないでください。内管塩ビ管が熱により劣化し、漏水に至る場合があります。
10. メジ施工が必要な場合には「FDPテープ」をお使いください。施工方法等の詳細はP.112をご参照ください。
11. 連続して60°C以上の温水を流すと内管（塩ビ管）が変形する場合がありますのでご注意ください。