

フネンパイプシリーズ
フネン耐熱管

FUNEN

フネン耐熱管

POINT

耐火
二層管

耐熱性

メジ
フリー

耐久性

安全性

高機能

フネン耐熱管は、近年普及の目覚ましい食器洗浄器及び、温水器、エコキュート等のオーバーフロー排水の配管に特に最適です。排水用フネン継手と同様の「メジフリー」仕様となり、施工効率の大幅な向上を実現しました。温排水配管につきものの腐食の心配もありません。



NEW 75・100A の規格追加により厨房排水等、ご採用用途が更に広がります。

● 用途

- ➡ オーバーフロー排水用
- ➡ 高温排水用

● 特長

安心・安全・信頼の耐火二層管

耐火二層管は、塩ビ管の特長である耐腐食性・耐久性と、独自の二層構造により火災時の煙や有毒ガスの漏洩を防ぐ優れた排水管として、半世紀近くにわたりさまざまな建物にご採用いただいております。

高機能

高温排水に強い（最高使用温度=90℃（※））
「メジフリー®」化により、安全性・施工性・施工の均一性が向上しました。

高耐久性

管表面が滑らかで、水理特性に優れ、経年的なスケールの付着に対する心配がありません。

安全性

高温排水が流れても、モルタル外管が被覆されている為、誤って触れた際も安心です。

耐食性

温排水配管につきものの腐食の心配もありません。



使用上の注意

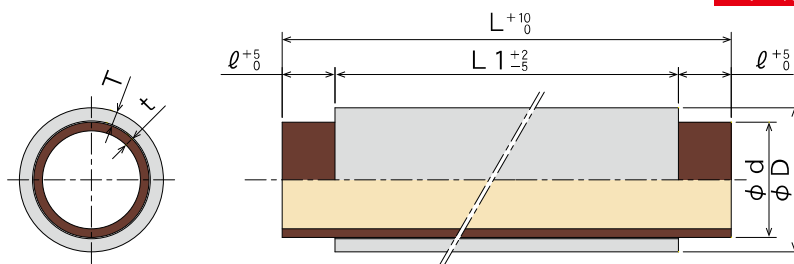
- ・ パイプ、継手の接着には必ず「耐熱管 (HT) 用接着剤」をご使用ください。なお、耐熱管と一般の硬質塩ビ管との接続にも耐熱管用接着剤をご使用ください。
- ・ スチームコンベクションオープン等に使用される洗浄剤には、HT管・継手を侵す成分が含まれているものがありますので、その排水が流れる部位には使用しないでください。
- ・ 耐熱管用接着剤を管と継手に塗布した後は速やかに挿入し、十分に保持してください。
- ・ 「メジフリー®」継手のすき間の基準については、P.99をご参照ください。
- ・ 最高使用温度は90℃です。それ以上の温度では使用できません。(※)
- ・ 給水、給湯など圧力用途の配管には使用できません。
- ・ 接着剤には有機溶剤が含まれます。取扱いの際は火気を近づけないよう、また、十分に換気を行い施工してください。
- ・ 耐熱管を保管する場合は、直射日光の当たらない涼しい場所に保管し、水濡れにも充分ご注意ください。
- ・ その他施工方法等の詳細は、P.121～施工要領のページをご参照ください。
- ・ ご不明な点がございましたら、弊社にお問合わせください。

(※) 使用温度について：最高(瞬間)使用温度は90℃です。連続使用時の最高使用可能温度は約85℃となります。

● 規格

■ パイプ

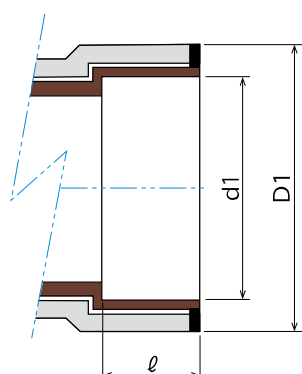
※印は「受注生産品」となります。



(単位: mm)

呼び径	塩化ビニル管			繊維混入モルタル管			挿入寸法
	外径d	厚さt	長さL	近似外径D	厚さT	長さL1	長さℓ
FP 20×2000 HT	26	3	2,066	45	6.0	2,000	33
FP 25×2000 HT	32	3.5	2,050	45	6.0	2,000	25
FP 40×2000 HT	48	3.6	2,044	60	6.0	2,000	22
FP 50×2000 HT	60	4.1	2,050	73	6.0	2,000	25
FP 75×2000 HT ※	89	5.5	2,080	103	6.0	2,000	40
FP 100×2000 HT ※	114	6.6	2,100	129	6.0	2,000	50

■ 継手

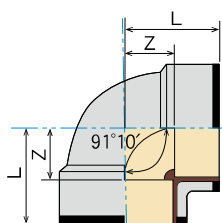


フネン耐熱管継手受け口寸法

(単位: mm)

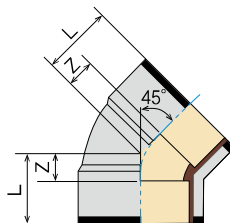
呼び径	d1	D1	ℓ
20	26.25	56	18
25	32.25	56	18
40	48.3	74	22
50	60.4	85	25
75	89.5	117	40
100	114.6	146	50

■ HT DL



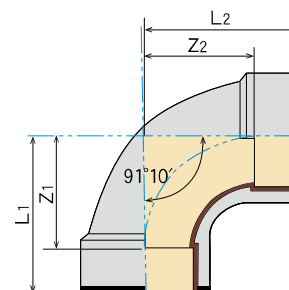
呼び径	Z	L
20	16	34
25	19	37
50	33	58
75 ※	48	88
100 ※	62	112

■ HT45°L



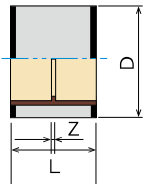
呼び径	Z	L
50	18	43
75 ※	25	66
100 ※	30	80

■ HT LL



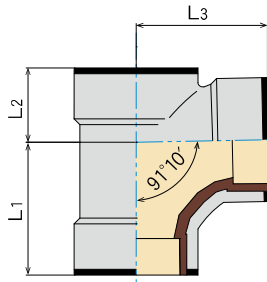
呼び径	Z1	Z2	L1	L2
50	66	66	91	91
75 ※	100	100	140	140
100 ※	128	128	178	178

■ HT DS



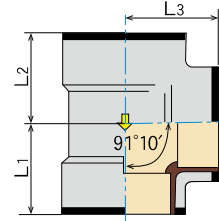
呼び径	Z	L	D
50	3	53	80
75 ※	4	84	110
100 ※	4	104	138

■ HT LT



呼び径	L1	L2	L3
75×50 ※	106	69	104
75 ※	140	70	140
100×75 ※	150	83	150
100 ※	178	95	178

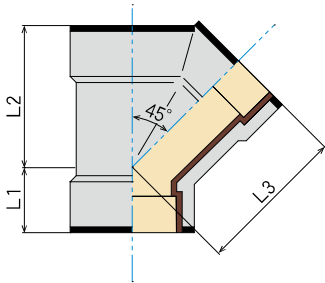
■ HT DT



呼び径	L1	L2	L3
50×20	45	45	60
50×25	47	47	60
50×40	52	52	55
50	59	59	59
75×50 ※	74	75	73
75 ※	88	89	88

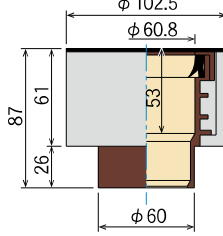
DTの流水方向指示マーク「▽」の表示位置は、図と異なる場合があります。予めご了承ください。

■ HT45°Y



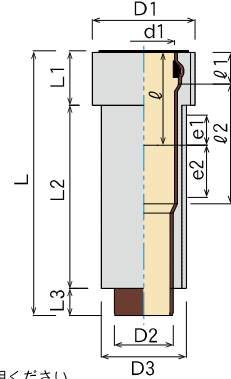
呼び径	L1	L2	L3
75×50 ※	43	126	123
75 ※	66	146	155
100×75 ※	69	168	172
100 ※	82	184	194

■ HT ES50



※ゴムリング側の標準挿入シロは42mmです。

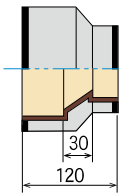
■ HT ES



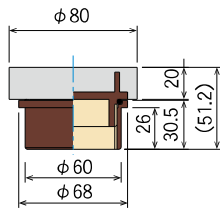
●ゴム輪接続部には(株)クボタケミックス社指定の専用滑剤をご使用ください。

呼び径	D1	D2	D3	d1	L	L1	L2	L3	l	l1	l2	e1	e2
75 ※	155	89	129	90	400	83	276	41	140	48	180	45	79
100 ※	183	114	155	115	440	83	306	51	120	52	137	45	79

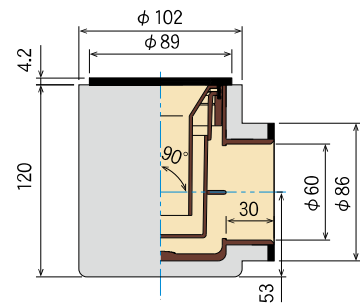
■ HT IN100×75 (※)



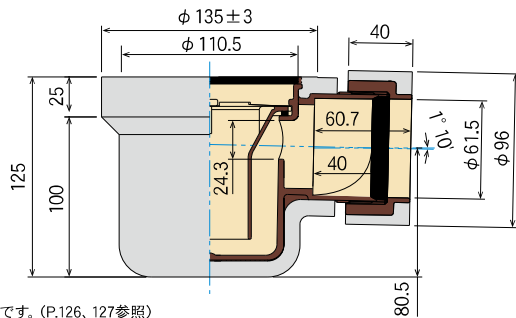
■ HT CO50 (メジなし仕様)



■ HT MHP50 (接着タイプ)



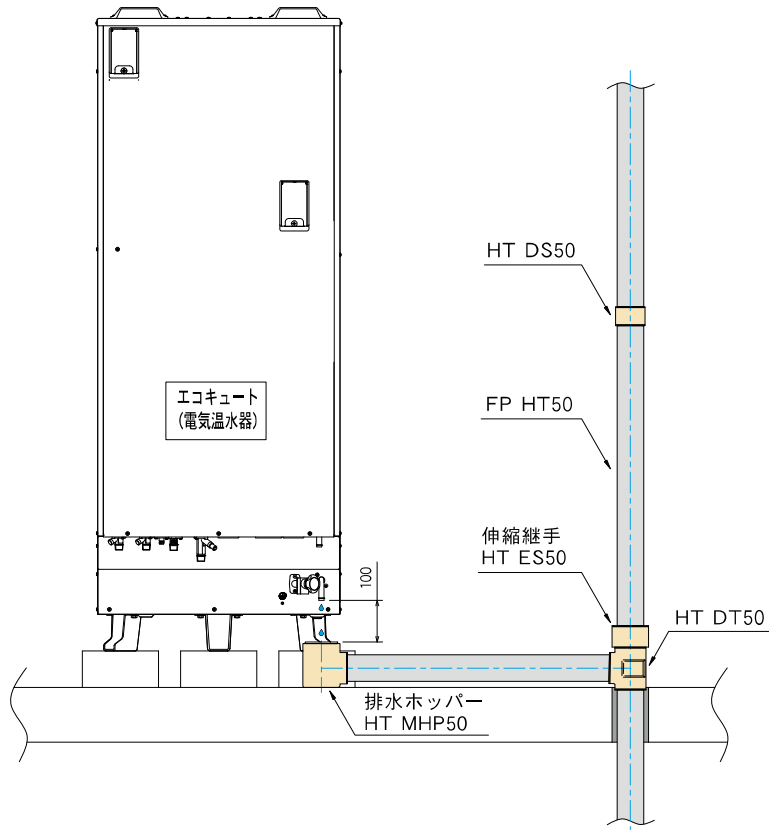
■ HT KHP50 (ナットタイプ・メジなし仕様)
(受注生産品)



※別途メジ施工が必要です。(P.126、127参照)

● 施工例

エコキュート配管例



排水ホッパー

■ 接着タイプ (HT MHP50)



■ ナットタイプ (HT KHP50)
※受注生産品



伸縮継手

■ HT ES50



● 物 性

耐熱性硬質ポリ塩化ビニル管の特性

物理的性質		熱的性質	
比重	1.48	熱伝導率 (W/(m·k))	0.11 ~ 0.14
伸び (%)	40 ~ 80	耐熱温度 (°C)	90 ※
圧縮強さ (N/mm ²)	63.7	線膨張係数 (10 ⁻⁵ /°C)	6 ~ 8
引張り強さ (N/mm ²)	49.0 ~ 58.0	吸水率 (mg/cm ²)	0.04 ~ 0.06
ヤング係数 (10 ⁹ N/mm ²)	0.28	燃 焼 性	自己消火性
シャルピー衝撃 (J/mm ²)	7.2		
ポアソン比	0.38		

(※) 使用温度について：最高(瞬間)使用温度は90°Cです。連続使用時の最高使用可能温度は約85°Cとなります。