

注) 1. 内管(耐熱性硬質ポリ塩化ビニル管管継手)寸法及び公差は、塩ビメーカー社内規格に準ずる。

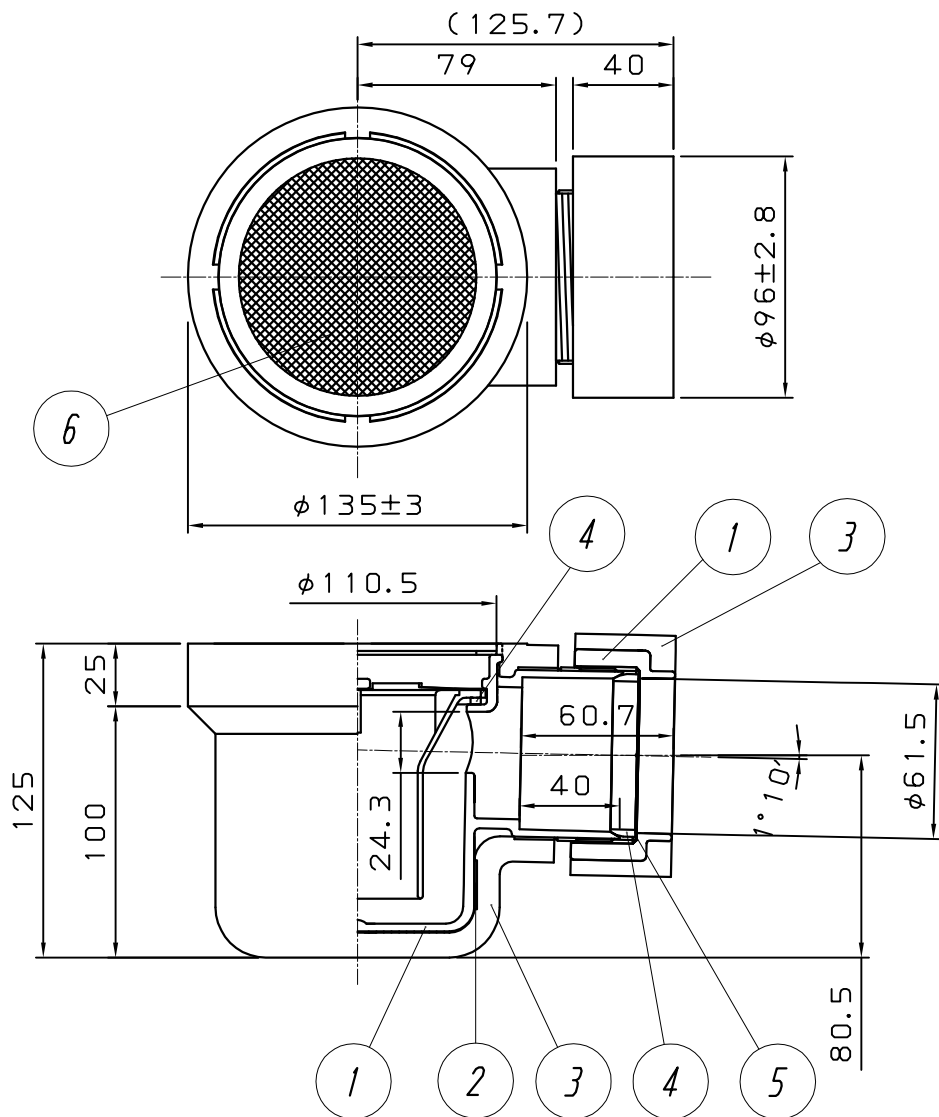
内管	1	耐熱ABS樹脂
空間部	2	空間形成部材
外管	3	繊維混入モルタル
ゴムリング	4	合成ゴム(EPDM)
金網	5	ステンレス
メジ部	6	熱膨張材(基本4mm)
品名	品番	素材・仕様

1	表記修正・寸法改訂	2017, 01, 24	田神
符号(MARK)	改訂理由(ALTERATION)	日付(DATE)	担当(DESIGNED BY)

来歴(CAREER) 田神 2011.10.13

第三角法(THIRD ANGLE PROJECTION)	日付(DATE) 2017, 01, 24	尺度(SCALE) 1/3	形式(TYPE) カタログ図	所属 営業開発センター
承認(APPROVED BY) 稲葉	検図(CHECKED BY) 栗原	担当(DESIGNED BY) 田神	製図(DRAWN BY)	
フネンアクロス株式会社			図名(TITLE) 繊維混入モルタルビニル二層管管継手 フネン耐熱管継手 HT排水ホッパー(MHP)50	
			図番(DWG.NO) C-DJ-288M	1

1 | 2 | 3 | 4



注) 1. 内管 (耐熱性硬質ポリ塩化ビニル管継手) 寸法及び公差は、塩ビメーカー社内規格に準ずる。

内管	1	耐熱ABS樹脂
空間部	2	空間形成部材
外管	3	繊維混入モルタル
ゴムリング	4	合成ゴム (EPDM)
パッキン	5	ポリパッキン (PP)
金網	6	ステンレス
品名	品番	素材・仕様

1	表記修正・寸法改訂	2017, 01, 24	田神
符号 (MARK)	改訂理由 (ALTERATION)	日付 (DATE)	担当 (DESIGNED BY)

来歴 (CAREER) 概: 2008, 05, 27

第三角法 (THIRD ANGLE PROJECTION)	日付 (DATE) 2017, 01, 24	尺度 (SCALE) 1/3	形式 (TYPE) カタログ図	所属 営業開発センター
承認 (APPROVED BY)	検図 (CHECKED BY)	担当 (DESIGNED BY)	製図 (DRAWN BY)	

稲葉	栗原	田神	図名 (TITLE) 繊維混入モルタルビニル二層管継手 フネン耐熱管継手 HT排水ホッパー (KHP) 50
----	----	----	---

フネンアクロス株式会社	図番 (DWG. NO) C-DJ-287M	1
-------------	------------------------	---