

注) 1. 内管 (耐熱性硬質ポリ塩化ビニル管管継手) 寸法及び公差は、塩ビメーカー社内規格に準ずる。

内管	1	耐熱性硬質ポリ塩化ビニル
空間部	2	空間形成部材
外管	3	繊維混入モルタル
メジ部	4	熱膨張材 (基本4mm)
品名	品番	素材・仕様

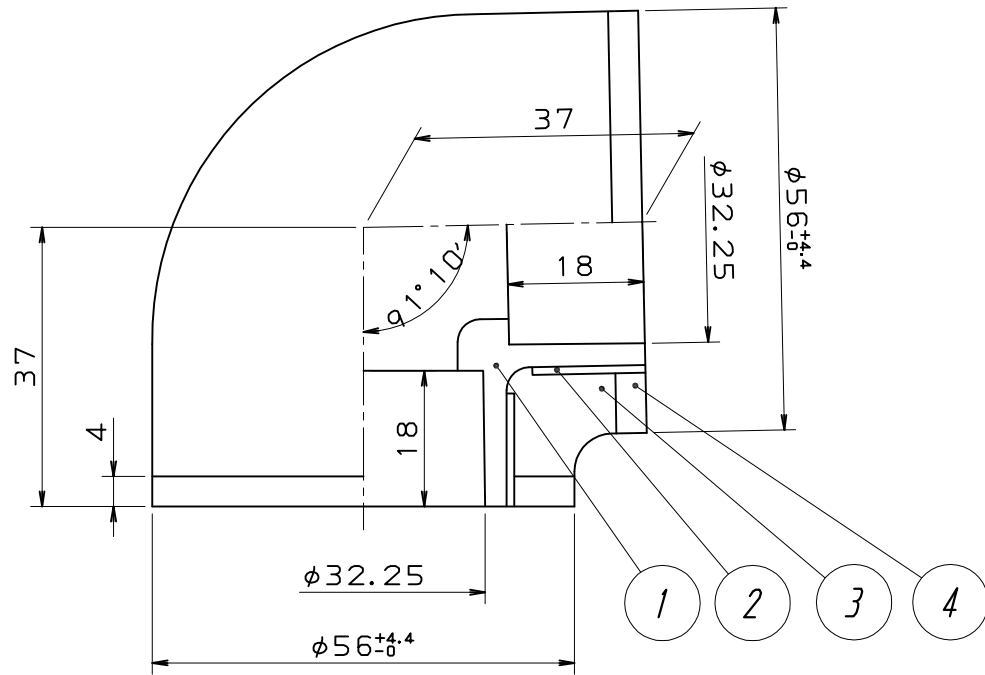
1	表記修正・寸法改訂	2017, 01, 24	田神
符号 (MARK)	改訂理由 (ALTERATION)	日付 (DATE)	担当 (DESIGNED BY)

来歴 (CAREER) 職: 2011, 10, 13

第三角法 (THIRD ANGLE PROJECTION)	日付 (DATE) 2017, 01, 24	尺度 (SCALE) 1/1	形式 (TYPE) カタログ図	所属 営業開発センター
承認 (APPROVED BY) 稲葉	検図 (CHECKED BY) 栗原	担当 (DESIGNED BY) 田神	製図 (DRAWN BY)	
図名 (TITLE) 繊維混入モルタルビニル二層管管継手 フネン耐熱管継手 HT90°エルボ (DL) 20				

フネンアクロス株式会社	図番 (DWG. NO) C-DJ-306M	1
-------------	------------------------	---

1 | 2 | 3 | 4



注) 1. 内管(耐熱性硬質ポリ塩化ビニル管管継手)寸法及び公差は、塩ビメーカー社内規格に準ずる。

内管	1	耐熱性硬質ポリ塩化ビニル
空間部	2	空間形成部材
外管	3	繊維混入モルタル
メジ部	4	熱膨張材(基本4mm)
品名	品番	素材・仕様

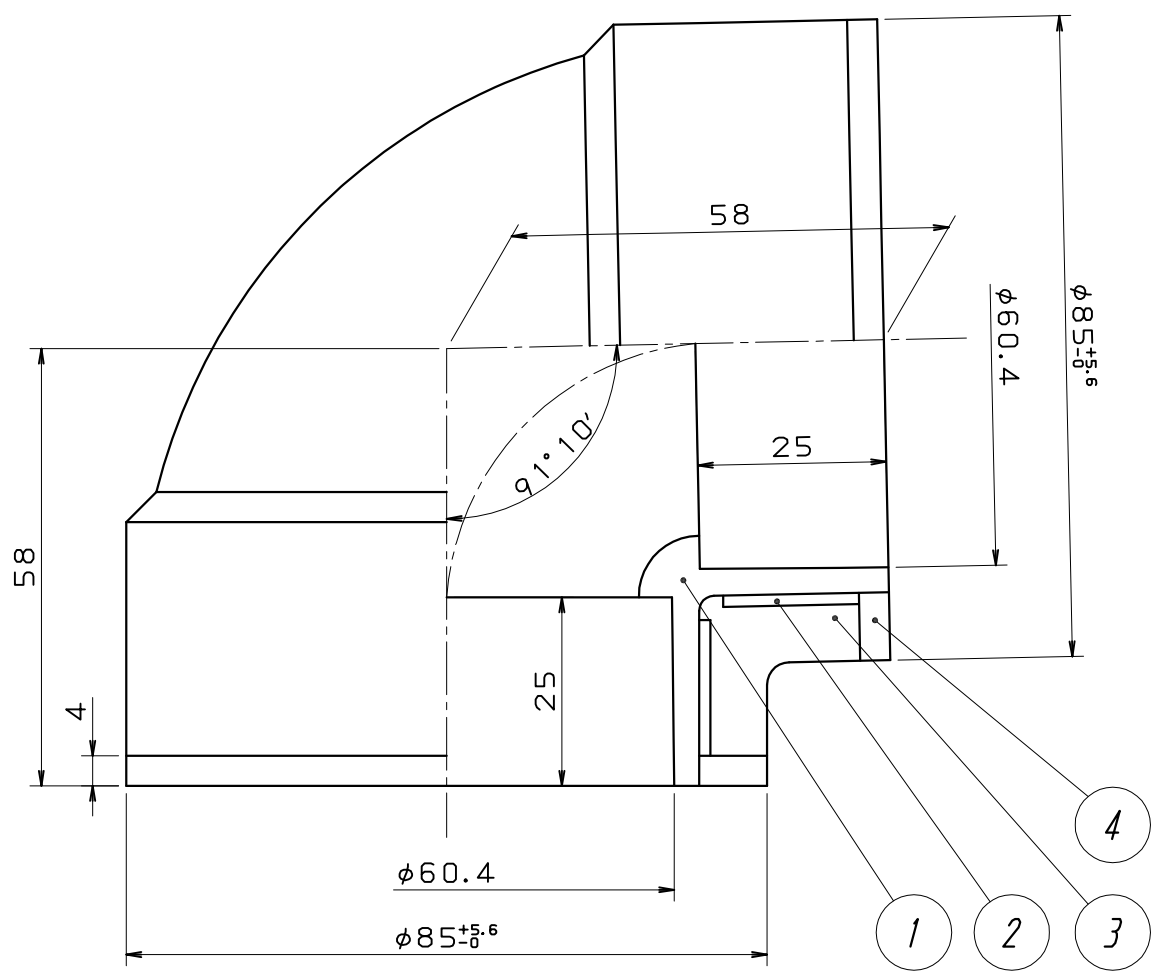
1	表記修正・寸法改訂	2017, 01, 24	田神
符号(MARK)	改訂理由(ALTERATION)	日付(DATE)	担当(DESIGNED BY)

来歴(CAREER) 職: 2011, 10, 13

第三角法(THIRD ANGLE PROJECTION)	日付(DATE) 2017, 01, 24	尺度(SCALE) 1/1	形式(TYPE) カタログ図	所属 営業開発センター
承認(APPROVED BY) 稻葉	検図(CHECKED BY) 栗原	担当(DESIGNED BY) 田神	製図(DRAWN BY)	
図名(TITLE) 繊維混入モルタルビニル二層管管継手 フネン耐熱管継手 HT90°エルボ(DL)25				

フネンアクロス株式会社 図番(DWG. NO) C-DJ-296M 1

1 | 2 | 3 | 4



注) 1. 内管(耐熱性硬質ポリ塩化ビニル管管継手)寸法及び公差は、塩ビメーカー社内規格に準ずる。

内管	1	耐熱性硬質ポリ塩化ビニル
空間部	2	空間形成部材
外管	3	繊維混入モルタル
メジ部	4	熱膨張材(基本4mm)
品名	品番	素材・仕様

1	表記修正・寸法改訂	2017, 01, 24	田神
符号(MARK)	改訂理由(ALTERATION)	日付(DATE)	担当(DESIGNED BY)

来歴(CAREER) 概: 2011, 10, 13

第三角法(THIRD ANGLE PROJECTION)	日付(DATE) 2017, 01, 24	尺度(SCALE) 1/1	形式(TYPE) カタログ図	所属 営業開発センター
承認(APPROVED BY) 稻葉	検図(CHECKED BY) 栗原	担当(DESIGNED BY) 田神	製図(DRAWN BY)	
フネンアクロス株式会社			図名(TITLE) 繊維混入モルタルビニル二層管管継手 フネン耐熱管継手 HT90°エルボ(DL)50	
			図番(DWG. NO) C-DJ-174M	1

1 | 2 | 3 | 4