

注) 1. 内管(硬質ポリ塩化ビニル管管継手)寸法及び公差は、塩ビメーカー社内規格に準ずる。

内管	1	硬質ポリ塩化ビニル
空間部	2	空間形成部材
外管	3	繊維混入モルタル
メジ部	4	熱膨張材(基本4mm)
品名	品番	素材・仕様

1	表記修正・寸法改訂	2017, 01, 24	田神
---	-----------	--------------	----

符号(MARK)	改訂理由(ALTERATION)	日付(DATE)	担当(DESIGNED BY)
----------	------------------	----------	-----------------

来歴(CAREER) 田神 2011, 10, 11

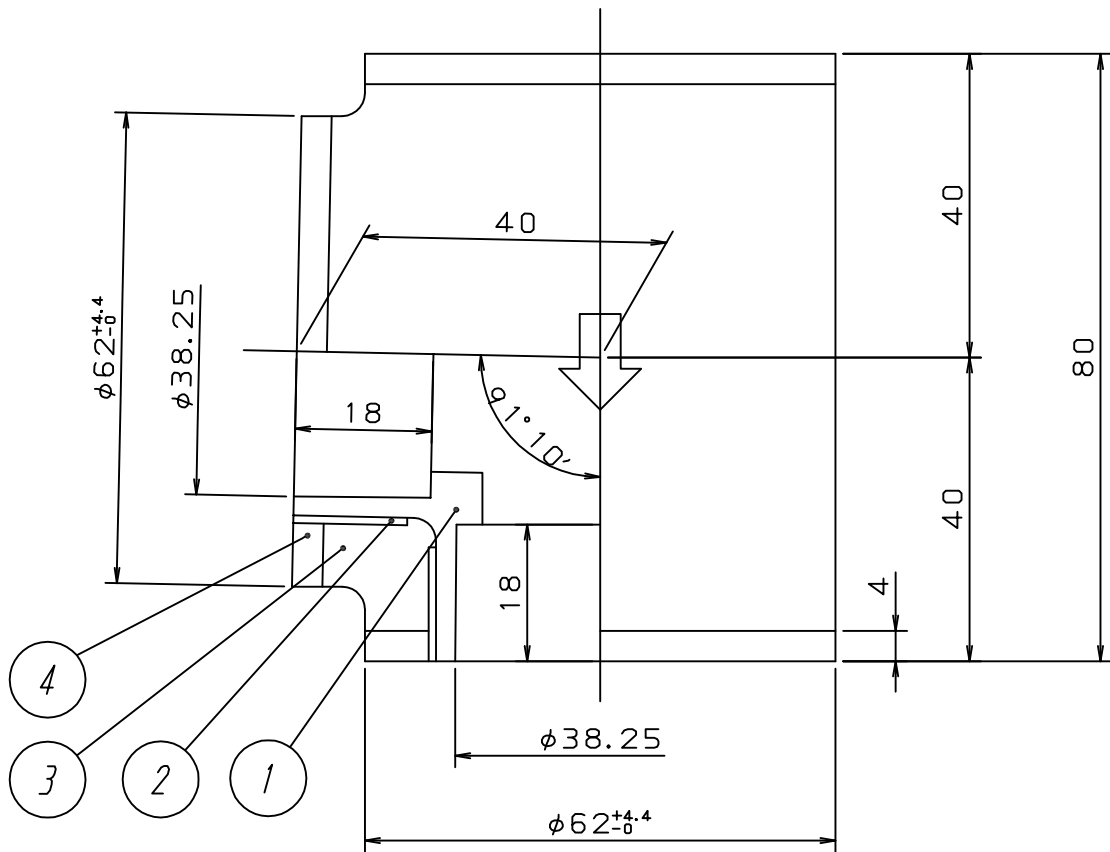
第三角法(THIRD ANGLE PROJECTION)	日付(DATE) 2017, 01, 24	尺度(SCALE) 1/1	形式(TYPE) カタログ図	所属 営業開発センター
------------------------------	-----------------------	---------------	----------------	-------------

承認(APPROVED BY) 稲葉	検図(CHECKED BY) 栗原	担当(DESIGNED BY) 田神	製図(DRAWN BY)
--------------------	-------------------	--------------------	--------------

図名(TITLE) 繊維混入モルタルビニル二層管管継手 フネン(DV規格)継手 90°小曲りY(DT)25		
--	--	--

フネンアクロス株式会社	図番(DWG.NO) C-DJ-264M	1
-------------	----------------------	---

1 2 3 4



注) 1. 内管(硬質ポリ塩化ビニル管管継手)寸法及び公差は、
JIS K 6739に準ずる。

内管	1	硬質ポリ塩化ビニル
空間部	2	空間形成部材
外管	3	繊維混入モルタル
メシ部	4	熱膨張材(基本4mm)
品名	品番	素材・仕様

1	表記修正・寸法改訂	2017, 01, 24	田神
---	-----------	--------------	----

符号(MARK)	改訂理由(ALTERATION)	日付(DATE)	担当(DESIGNED BY)
----------	------------------	----------	-----------------

来歴(CAREER) 源:2011, 10, 11

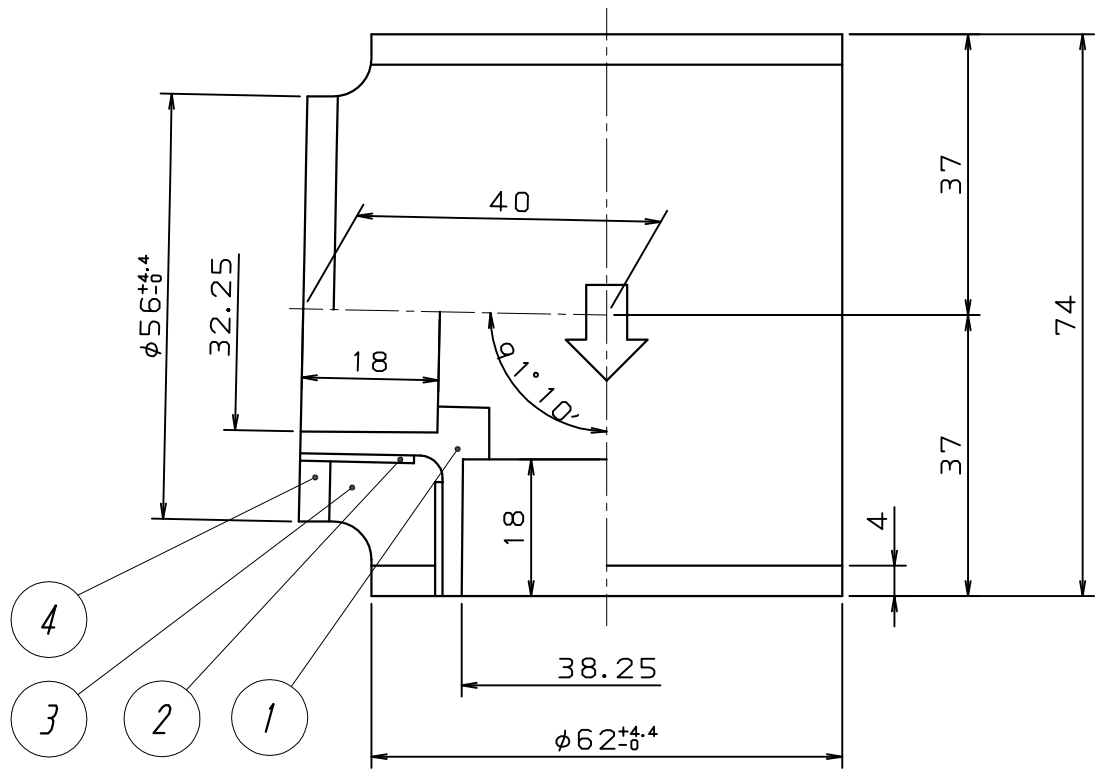
第三角法(THIRD ANGLE PROJECTION)	日付(DATE) 2017, 01, 24	尺度(SCALE) 1/1	形式(TYPE) カタログ図	所属 営業開発センター
------------------------------	-----------------------	---------------	----------------	-------------

承認(APPROVED BY) 稲葉	検図(CHECKED BY) 栗原	担当(DESIGNED BY) 田神	製図(DRAWN BY)
--------------------	-------------------	--------------------	--------------

図名(TITLE) 繊維混入モルタルビニル二層管管継手 フネン(DV規格)継手 90°小曲りY(DT)30		
--	--	--

フネンアクロス株式会社	図番(DWG.NO) C-DJ-265M	1
-------------	----------------------	---

1 | | | 2 | | | 3 | | | 4



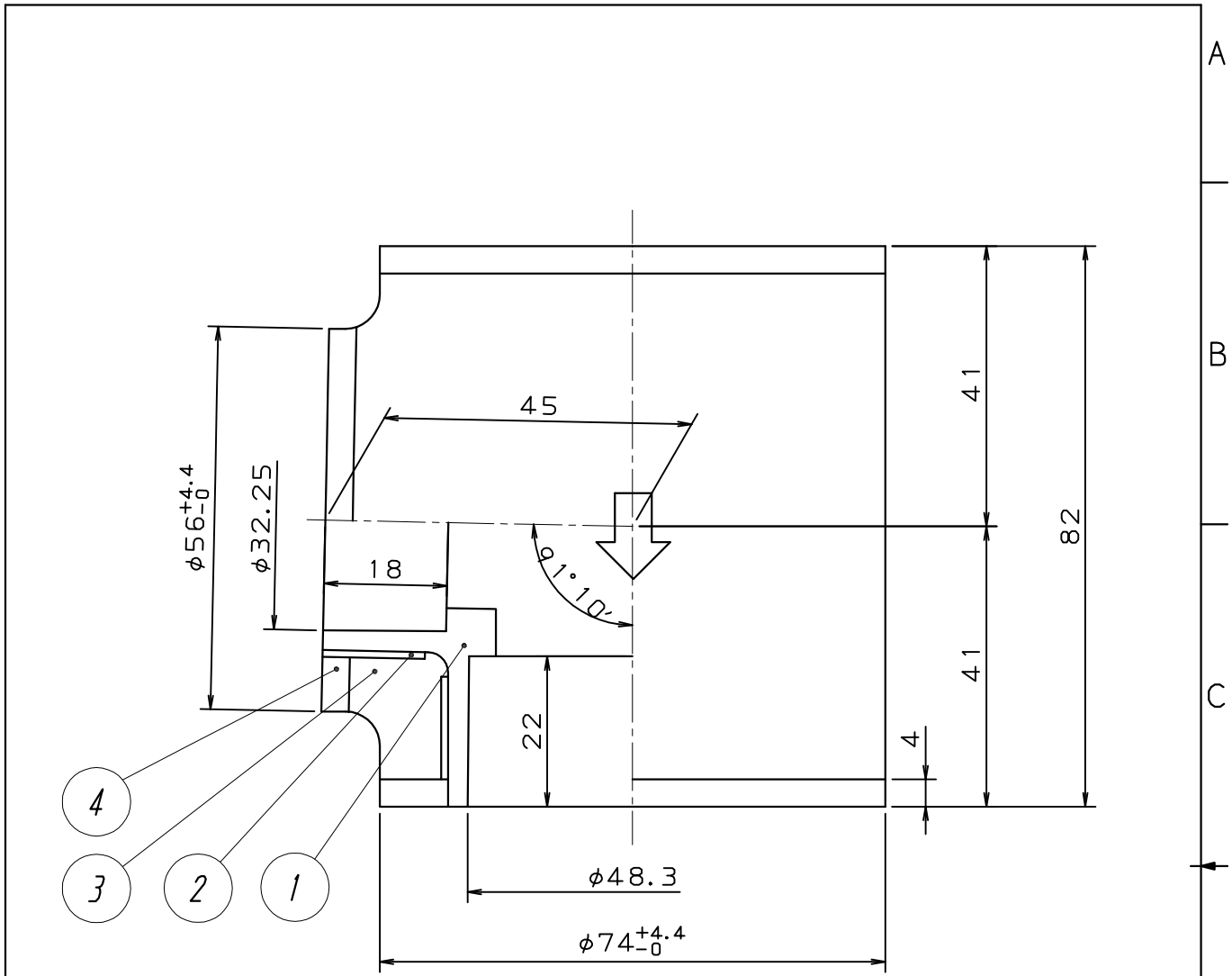
注) 1. 内管(硬質ポリ塩化ビニル管管継手)寸法及び公差は、塩ビメーカー社内規格に準ずる。

内管	1	硬質ポリ塩化ビニル
空間部	2	空間形成部材
外管	3	繊維混入モルタル
メッシュ部	4	熱膨張材(基本4mm)
品名	品番	素材・仕様

1	表記修正・寸法改訂	2017, 01, 24	田神
符号(MARK)	改訂理由(ALTERATION)	日付(DATE)	担当(DESIGNED BY)

来歴(CAREER) 田神 2011, 10, 11

第三角法(THIRD ANGLE PROJECTION)	日付(DATE) 2017, 01, 24	尺度(SCALE) 1/1	形式(TYPE) カタログ図	所属 営業開発センター
承認(APPROVED BY) 稲葉	検図(CHECKED BY) 栗原	担当(DESIGNED BY) 田神	製図(DRAWN BY)	
図名(TITLE) 繊維混入モルタルビニル二層管管継手フネン(DV規格)継手 90°小曲りY(DT)30X25				
フネンアクロス株式会社				図番(DWG.NO) C-DJ-266M



注) 1. 内管(硬質ポリ塩化ビニル管管継手)寸法及び公差は、塩ビメーカー社内規格に準ずる。

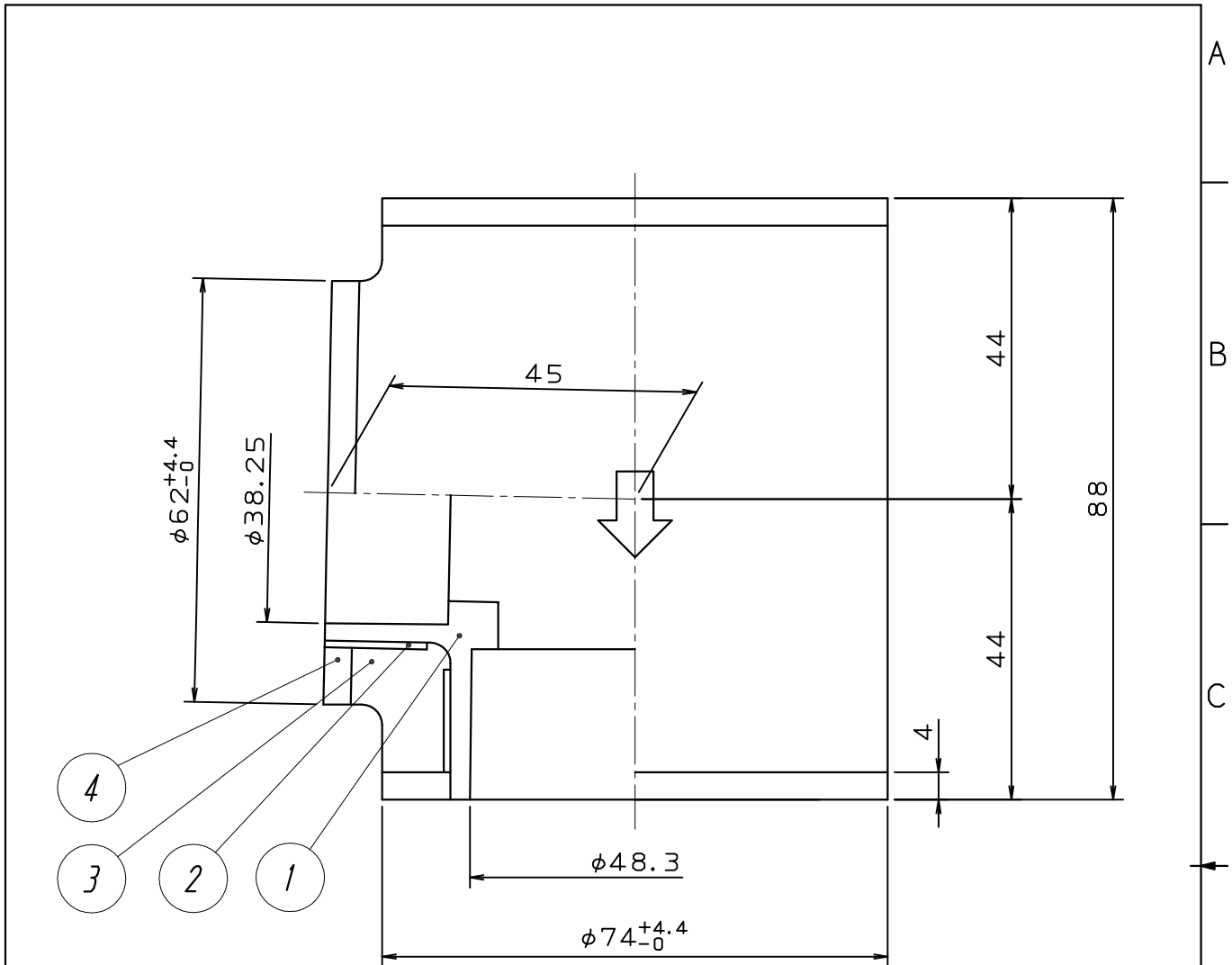
内管	1	硬質ポリ塩化ビニル
空間部	2	空間形成部材
外管	3	繊維混入モルタル
メジ部	4	熱膨張材(基本4mm)
品名	品番	素材・仕様

△1	表記修正・寸法改訂	2017, 01, 13	田神
符号(MARK)	改訂理由(ALTERATION)	日付(DATE)	担当(DESIGNED BY)

来歴(CAREER) 田神 2011, 10, 11

第三角法(THIRD ANGLE PROJECTION)	日付(DATE) 2017, 01, 13	尺度(SCALE) 1/1	形式(TYPE) カタログ図	所属 営業開発センター
承認(APPROVED BY) 稲葉	検図(CHECKED BY) 栗原	担当(DESIGNED BY) 田神	製図(DRAWN BY)	
図名(TITLE) 繊維混入モルタルビニル二層管管継手フネン(DV規格)継手 90°小曲りY(DT)40X25				

フネンアクロス株式会社 図番(DWG.NO) C-DJ-267M △1



注) 1. 内管 (硬質ポリ塩化ビニル管管継手) 寸法及び公差は、
JIS K 6739に準ずる。

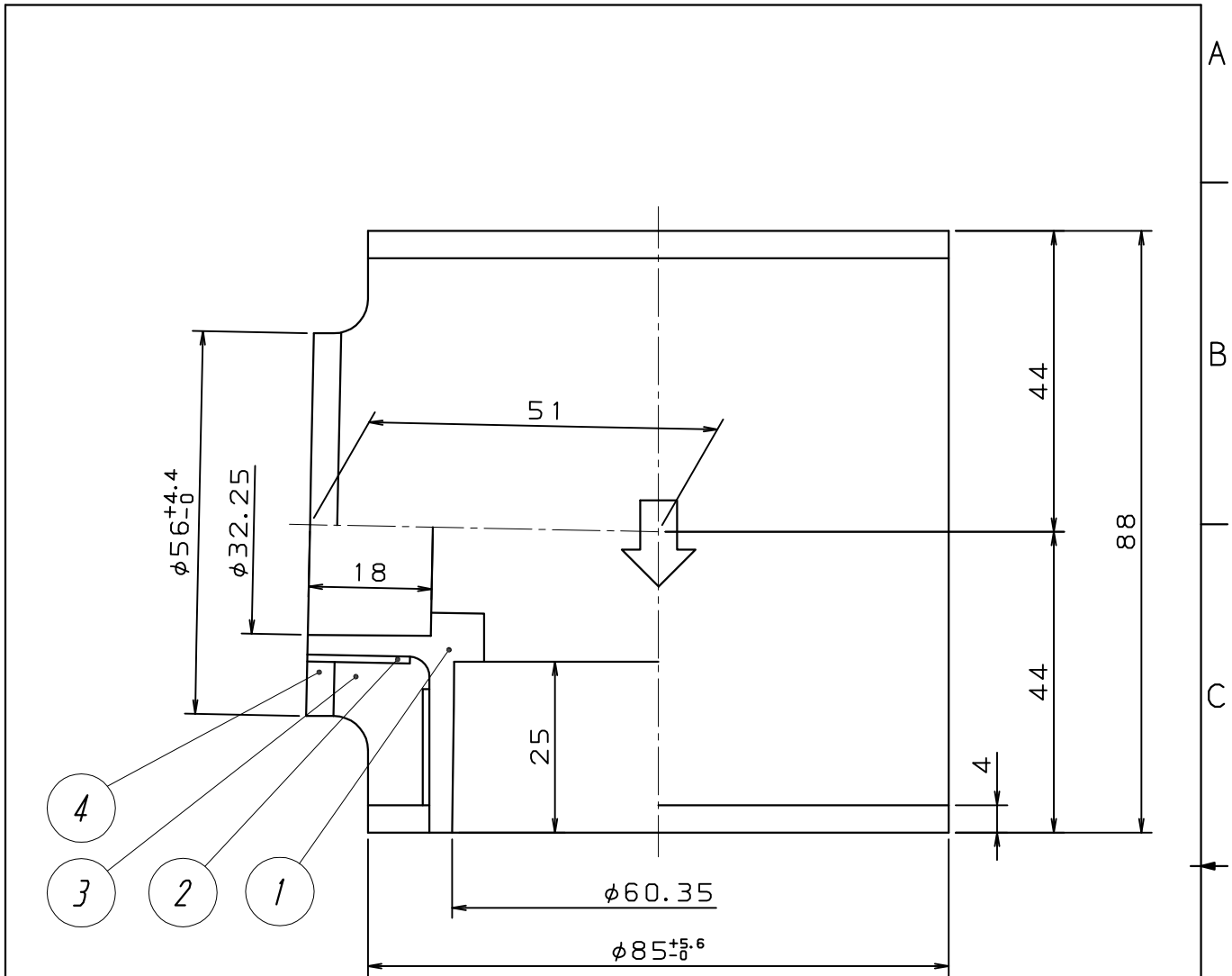
内管	1	硬質ポリ塩化ビニル
空間部	2	空間形成部材
外管	3	繊維混入モルタル
メジ部	4	熱膨張材 (基本4mm)
品名	品番	素材・仕様

△1	表記修正・寸法改訂	2017, 01, 24	田神
符号 (MARK)	改訂理由 (ALTERATION)	日付 (DATE)	担当 (DESIGNED BY)

来歴 (CAREER) 田神 2011, 10, 11

第三角法 (THIRD ANGLE PROJECTION)	日付 (DATE) 2017, 01, 24	尺度 (SCALE) 1/1	形式 (TYPE) カタログ図	所属 営業開発センター
承認 (APPROVED BY) 稲葉	検図 (CHECKED BY) 栗原	担当 (DESIGNED BY) 田神	製図 (DRAWN BY)	
図名 (TITLE) 繊維混入モルタルビニル二層管管継手フネン (DV規格) 継手 90°小曲りY (DT) 40×30				

フネンアクロス株式会社 図番 (DWG. NO) C-DJ-268M △1



注) 1. 内管(硬質ポリ塩化ビニル管管継手)寸法及び公差は、塩ビメーカー社内規格に準ずる。

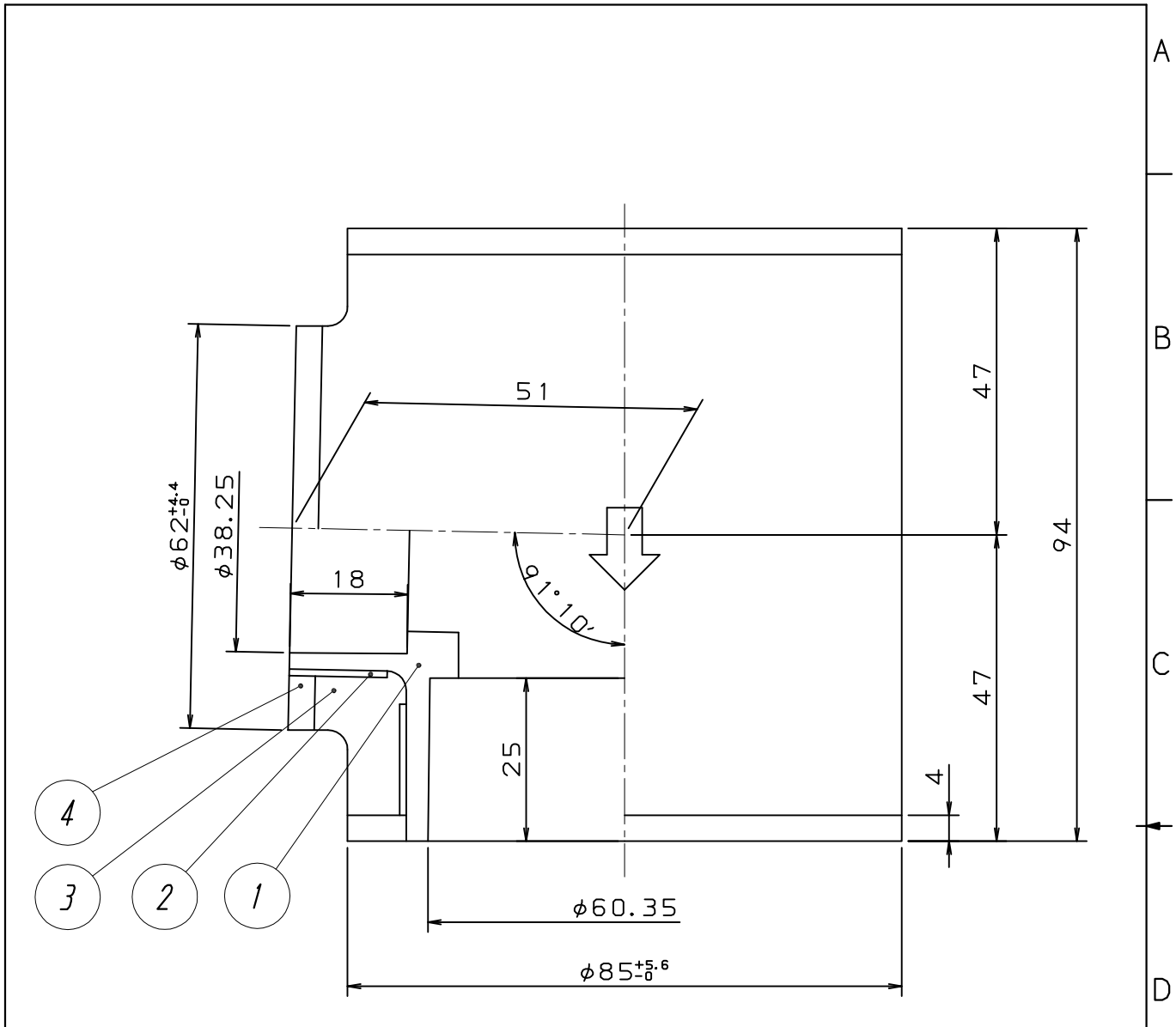
内管	1	硬質ポリ塩化ビニル
空間部	2	空間形成部材
外管	3	繊維混入モルタル
メジ部	4	熱膨張材(基本4mm)
品名	品番	素材・仕様

△1	表記修正・寸法改訂	2017, 01, 24	田神
符号(MARK)	改訂理由(ALTERATION)	日付(DATE)	担当(DESIGNED BY)

来歴(CAREER) 田神 2011.10.11

第三角法(THIRD ANGLE PROJECTION)	日付(DATE) 2017, 01, 24	尺度(SCALE) 1/1	形式(TYPE) カタログ図	所属 営業開発センター
承認(APPROVED BY) 稲葉	検図(CHECKED BY) 栗原	担当(DESIGNED BY) 田神	製図(DRAWN BY)	
図名(TITLE) 繊維混入モルタルビニル二層管管継手				
フネン(DV規格)継手 90°小曲りY(DT)50X25				

フネンアクロス株式会社 図番(DWG.NO) C-DJ-269M △1



注) 1. 内管 (硬質ポリ塩化ビニル管管継手) 寸法及び公差は、
JIS K 6739に準ずる。

内管	1	硬質ポリ塩化ビニル
空間部	2	空間形成部材
外管	3	繊維混入モルタル
メジ部	4	熱膨張材 (基本4mm)
品名	品番	素材・仕様

△1	表記修正・寸法改訂	2017, 01, 13	田神
符号 (MARK)	改訂理由 (ALTERATION)	日付 (DATE)	担当 (DESIGNED BY)

来歴 (CAREER)

源: 2011, 10, 11

第三角法 (THIRD ANGLE PROJECTION)		日付 (DATE) 2017, 01, 13	尺度 (SCALE) 1/1	形式 (TYPE) カタログ図	所属 営業開発センター
承認 (APPROVED BY) 稲葉	検図 (CHECKED BY) 栗原	担当 (DESIGNED BY) 田神	製図 (DRAWN BY)	図名 (TITLE) 繊維混入モルタルビニル二層管管継手フネン (DV規格) 継手 90°小曲りY (DT) 50×30	
フネンアクロス株式会社				図番 (DWG. NO) C-DJ-270M	△1

1 | | | 2 | | | 3 | | | 4