

注) 1. 内管 (硬質ポリ塩化ビニル管管継手) 寸法及び公差は、塩ビメーカー社内規格に準ずる。

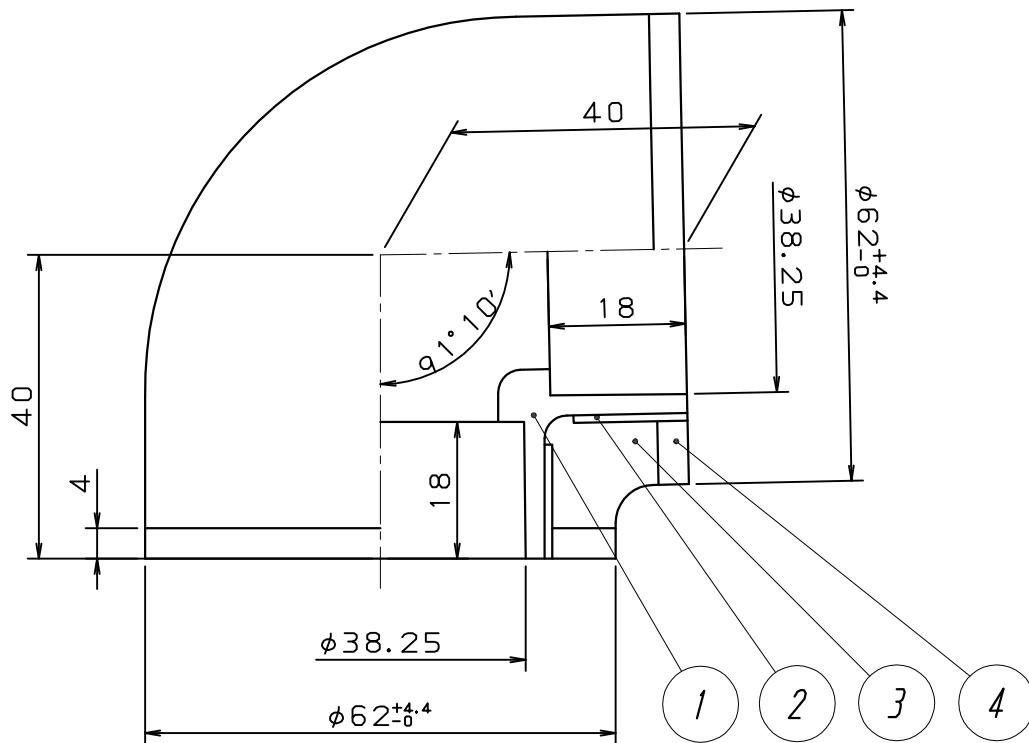
内管	1	硬質ポリ塩化ビニル
空間部	2	空間形成部材
外管	3	繊維混入モルタル
メシ部	4	熱膨張材 (基本4mm)
品名	品番	素材・仕様

1	表記修正・寸法改訂	2017, 01, 24	田神
符号 (MARK)	改訂理由 (ALTERATION)	日付 (DATE)	担当 (DESIGNED BY)

来歴 (CAREER) 田神 2011. 10. 11

第三角法 (THIRD ANGLE PROJECTION)	日付 (DATE) 2017, 01, 24	尺度 (SCALE) 1/1	形式 (TYPE) カタログ図	所属 営業開発センター
承認 (APPROVED BY) 稲葉	検図 (CHECKED BY) 栗原	担当 (DESIGNED BY) 田神	製図 (DRAWN BY)	
フネンアクロス株式会社			図名 (TITLE) 繊維混入モルタルビニル二層管管継手 フネン (DV規格) 継手 エルボ (DL) 25	
			図番 (DWG. NO) C-DJ-262M	1

1 2 3 4



注) 1. 内管(硬質ポリ塩化ビニル管管継手)寸法及び公差は、
JIS K 6739に準ずる。

内管	1	硬質ポリ塩化ビニル
空間部	2	空間形成部材
外管	3	繊維混入モルタル
メジ部	4	熱膨張材(基本4mm)
品名	品番	素材・仕様

△1	表記修正・寸法改訂	2017, 01, 13	田神
----	-----------	--------------	----

符号(MARK)	改訂理由(ALTERATION)	日付(DATE)	担当(DESIGNED BY)
----------	------------------	----------	-----------------

来歴(CAREER) 田神 2011, 10, 11

第三角法(THIRD ANGLE PROJECTION)	日付(DATE) 2017, 01, 13	尺度(SCALE) 1/1	形式(TYPE) カタログ図	所属 営業開発センター
------------------------------	-----------------------	---------------	----------------	-------------

承認(APPROVED BY) 稲葉	検図(CHECKED BY) 栗原	担当(DESIGNED BY) 田神	製図(DRAWN BY)
--------------------	-------------------	--------------------	--------------

図名(TITLE) 繊維混入モルタルビニル二層管管継手 フネン(DV規格)継手 エルボ(DL)30		
--	--	--

フネンアクロス株式会社	図番(DWG.NO) C-DJ-263M	△1
-------------	----------------------	----

1 | 2 | 3 | 4