

注) 1. 内管 (硬質ポリ塩化ビニル管継手) 寸法及び公差は、塩ビメーカー社内規格に準ずる。

内管	1	硬質ポリ塩化ビニル
空間部	2	空間形成部材
外管	3	繊維混入モルタル
メシ部	4	熱膨張材 (基本4mm)
品名	品番	素材・仕様

△1	表記修正・寸法改訂	2017, 01, 24	田神
----	-----------	--------------	----

符号 (MARK)	改訂理由 (ALTERATION)	日付 (DATE)	担当 (DESIGNED BY)
-----------	-------------------	-----------	------------------

来歴 (CAREER) 田神 2011.10.11

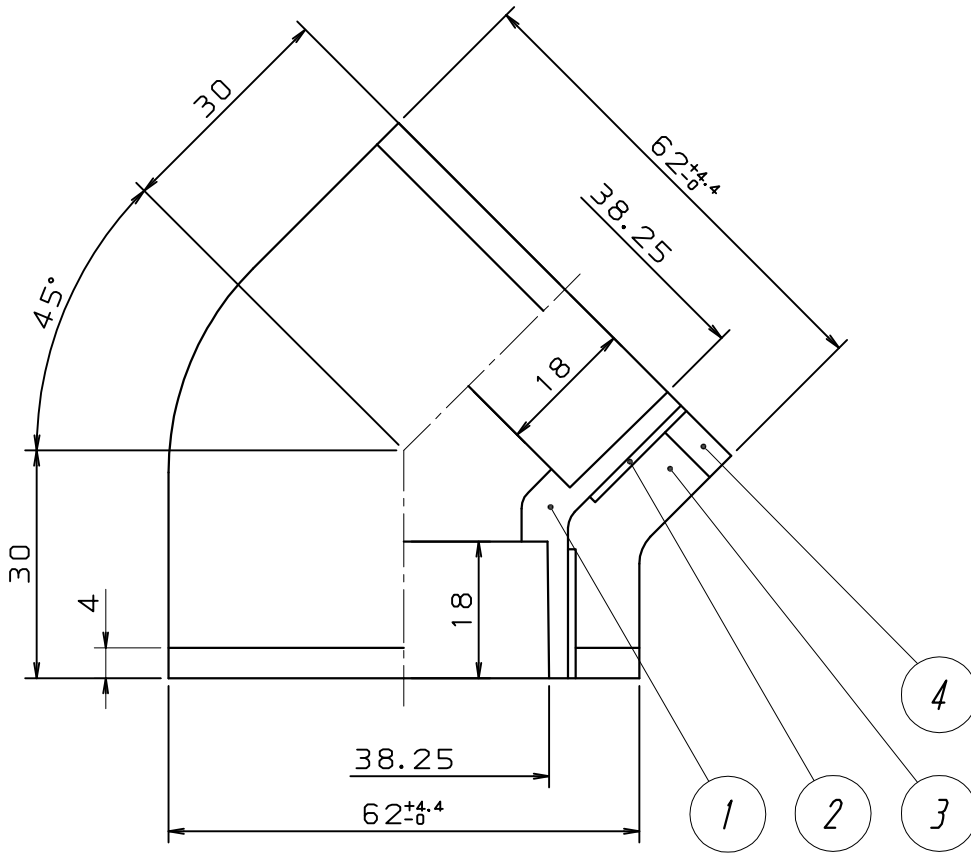
第三角法 (THIRD ANGLE PROJECTION)	日付 (DATE) 2017, 01, 24	尺度 (SCALE) 1/1	形式 (TYPE) カタログ図	所属 営業開発センター
-------------------------------	------------------------	----------------	-----------------	-------------

承認 (APPROVED BY) 稲葉	検図 (CHECKED BY) 栗原	担当 (DESIGNED BY) 田神	製図 (DRAWN BY)
---------------------	--------------------	---------------------	---------------

図名 (TITLE) 繊維混入モルタルビニル二層管継手 フネン (DV規格) 継手 45°エルボ (45L) 25		
--	--	--

フネンアクロス株式会社		図番 (DWG. NO) C-DJ-260M	△1
-------------	--	------------------------	----

1 2 3 4



注) 1. 内管 (硬質ポリ塩化ビニル管管継手) 寸法及び公差は、
JIS K 6739による。

内管	1	硬質ポリ塩化ビニル
空間部	2	空間形成部材
外管	3	繊維混入モルタル
メジ部	4	熱膨張材 (基本4mm)
品名	品番	素材・仕様

1	表記修正・寸法改訂	2017, 01, 24	田神
---	-----------	--------------	----

符号 (MARK)	改訂理由 (ALTERATION)	日付 (DATE)	担当 (DESIGNED BY)
-----------	-------------------	-----------	------------------

来歴 (CAREER) 田神 2011, 10, 11

第三角法 (THIRD ANGLE PROJECTION)	日付 (DATE) 2017, 01, 24	尺度 (SCALE) 1/1	形式 (TYPE) カタログ図	所属 営業開発センター
承認 (APPROVED BY) 稲葉	検図 (CHECKED BY) 栗原	担当 (DESIGNED BY) 田神	製図 (DRAWN BY)	
図名 (TITLE) 繊維混入モルタルビニル二層管管継手 フネン (DV規格) 継手 45°エルボ (45L) 30				

フネンアクロス株式会社	図番 (DWG.NO) C-DJ-261M	1
-------------	-----------------------	---

1 2 3 4