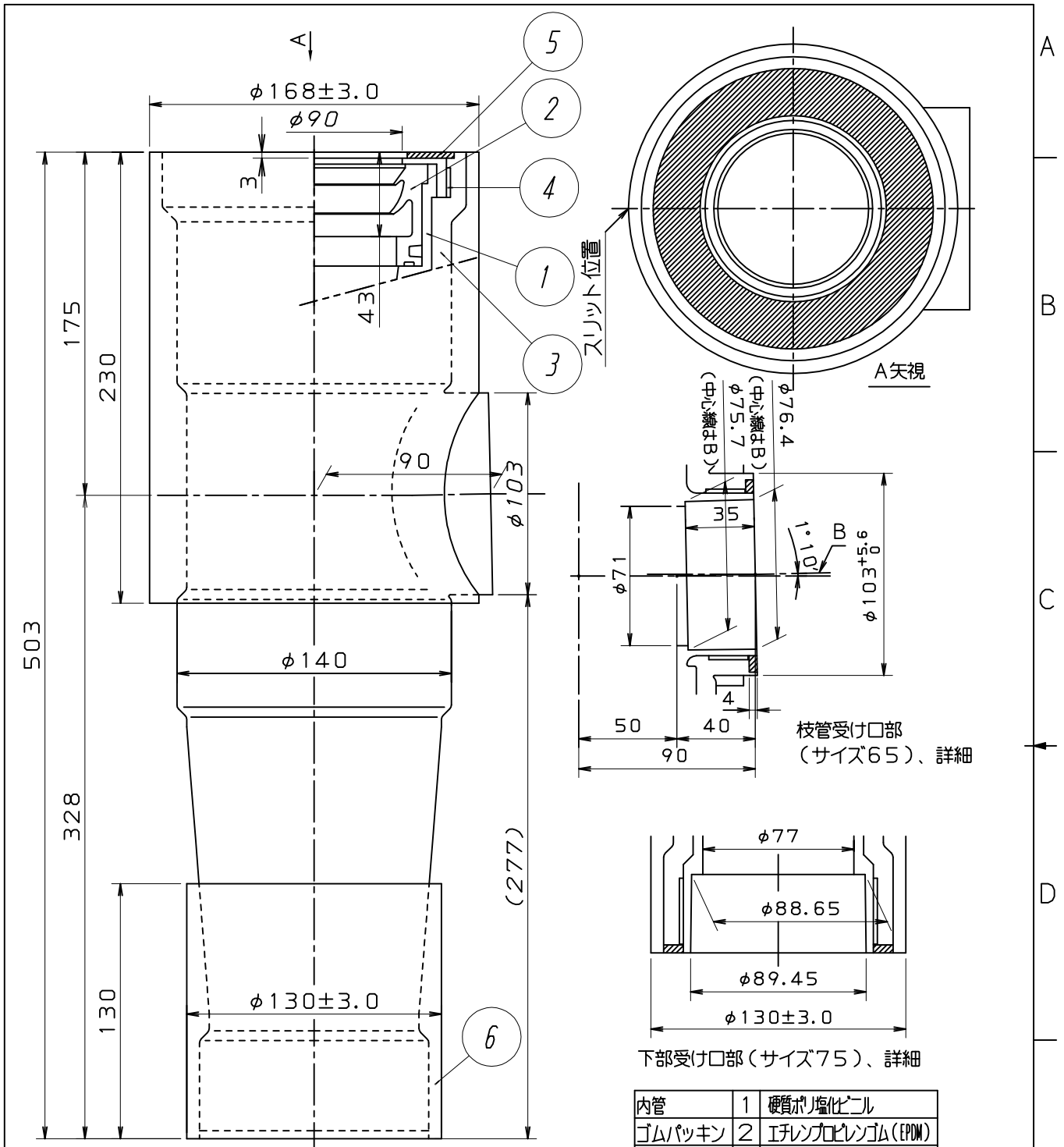


内管	1	硬質ポリ塩化ビニル
ゴムパッキン	2	エチレンプロピレンゴム (EPDM)
外管	3	繊維混入モルタル
空間部	4	空間形成部材
メジ部	5	熱膨張材
遮音部	6	遮音材 (ALGC付)
品名	品番	素材・仕様

6	表記修正・寸法改正	2017.02.08	田神
符号 (MARK)	改訂理由 (ALTERATION)	日付 (DATE)	担当 (DESIGNED BY)
来歴 (CAREER)			
初版: 2007.09.11			

第三角法 (THIRD ANGLE PROJECTION)	日付 (DATE) 2017.02.08	尺度 (SCALE) 1/3	形式 (TYPE) カタログ図	所属 営業開発センター
承認 (APPROVED BY) 稲葉	検図 (CHECKED BY) 栗原	担当 (DESIGNED BY) 田神	製図 (DRAWN BY)	
図名 (TITLE) 遮音型耐火二層管管継手 シャオン アクロスジョイント (XJ-SSN75x50(I))				
図番 (DWG. NO) C-DJ-227MSSN				

フネンアクロス株式会社



内管	1	硬質ポリ塩化ビニル
ゴムパッキン	2	エチレンプロピレンゴム (EPDM)
外管	3	繊維混入モルタル
空間部	4	空間形成部材
メジ部	5	熱膨張材
遮音部	6	遮音材 (ALGC付)
品名	品番	素材・仕様

5	表記修正・寸法改正	2017, 02, 08	田神
符号 (MARK)	改訂理由 (ALTERATION)	日付 (DATE)	担当 (DESIGNED BY)

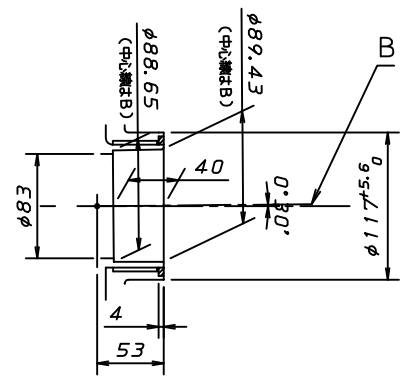
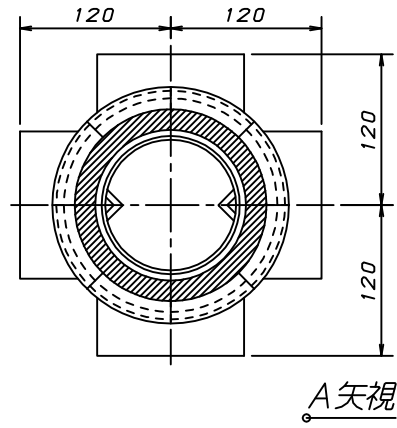
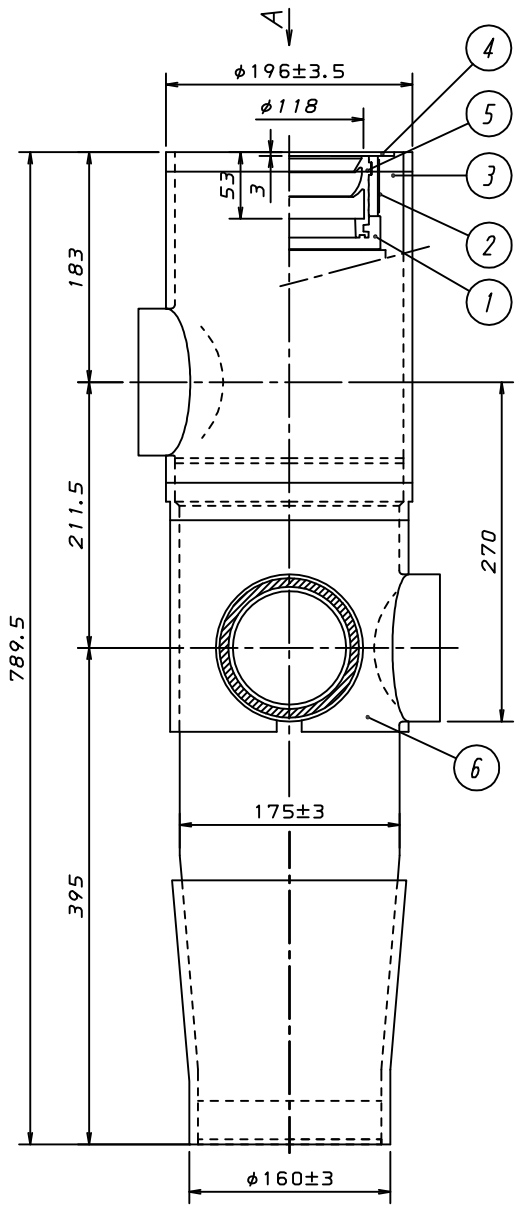
来歴 (CAREER)		初版: 2007.09.11
第三角法 (THIRD ANGLE PROJECTION)	日付 (DATE) 2017, 02, 08	尺度 (SCALE) 1/3

承認 (APPROVED BY)	検図 (CHECKED BY)	担当 (DESIGNED BY)	製図 (DRAWN BY)
稲葉	栗原	田神	

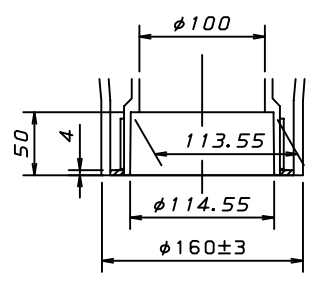
形式 (TYPE)	所属
カタログ図	営業開発センター

図名 (TITLE)
遮音型耐火二層管継手 シャオン アクロスジョイント (XJ-SSN75X65(I))

フネンアクロス株式会社	図番 (DWG. NO)	C-DJ-228MSSN	5
-------------	--------------	--------------	---



枝管受口部(サイズ75)、詳細



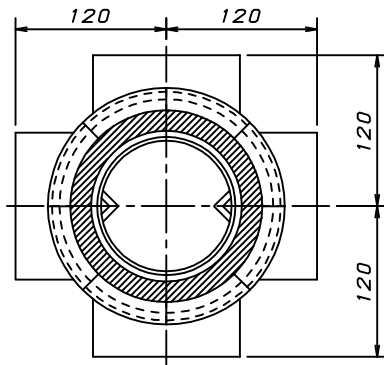
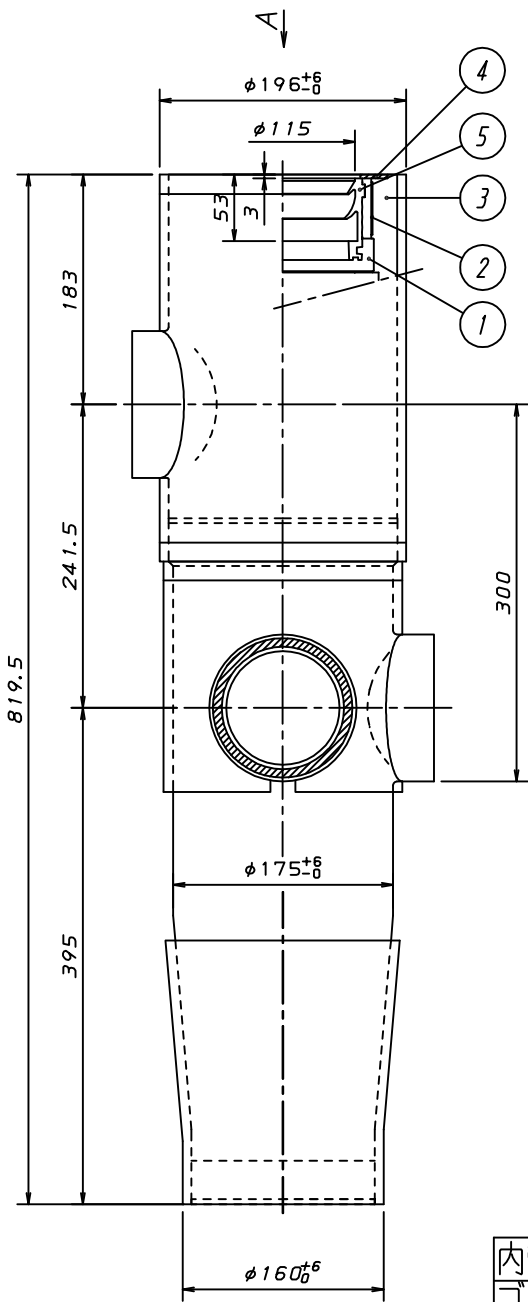
下部受口部(サイズ100)、詳細

内管	1	硬質ポリ塩化ビニル
ゴムパッキン	2	エチレンプロピレンゴム (EPDM)
外管	3	繊維混入モルタル
空間部	4	空間部材
メジ部	5	熱膨張材
遮音部	6	遮音材 (ALGC付)
品名	品番	素材・仕様

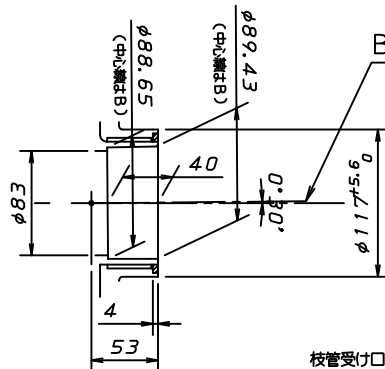
△1	表示修正・寸法改訂	2017, 02, 13	田神
符号 (MARK)	改訂理由 (ALTERATION)	日付 (DATE)	担当 (DESIGNED BY)
来歴 (CAREER)			
概: 2013, 11, 20			

第三角法 (THIRD ANGLE PROJECTION)	日付 (DATE) 2017, 02, 13	尺度 (SCALE) 1/6	形式 (TYPE) カタログ図	所属 営業開発センター
承認 (APPROVED BY) 稲葉	検図 (CHECKED BY) 栗原	担当 (DESIGNED BY) 田神	製図 (DRAWN BY)	
図名 (TITLE) 遮音型耐火二層管管継手 シャオン アクロスジョイント (XJ-SSN100×75 (Ⅱ) H270)				
図番 (DWG. NO) C-DJ-297MSSN △1				

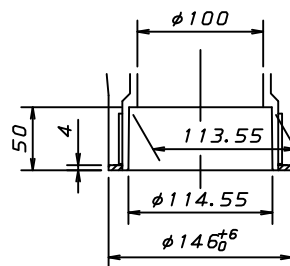
フネンアクロス株式会社



A矢視



枝管受け口部(サイズ75)、詳細



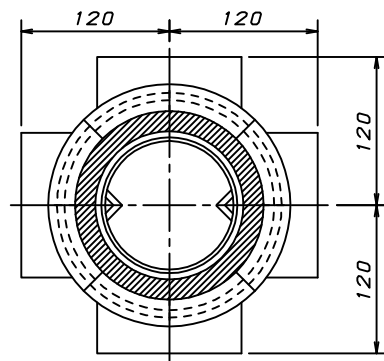
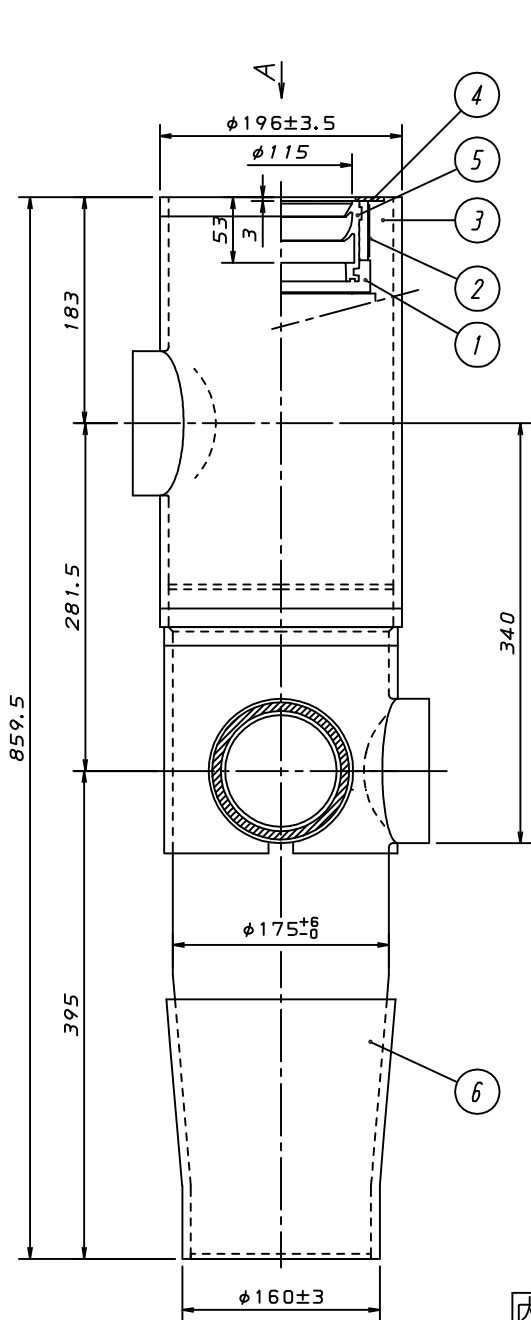
下部受け口部(サイズ100)、詳細

内管	1	硬質ポリ塩化ビニル
ゴムパッキン	2	エチレンプロピレンゴム (EPDM)
外管	3	繊維混入モルタル
空間部	4	空間部材
メジ部	5	熱膨張材
遮音部	6	遮音材 (ALGC付)
品名	品番	素材・仕様

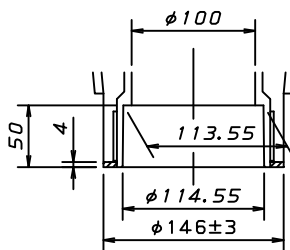
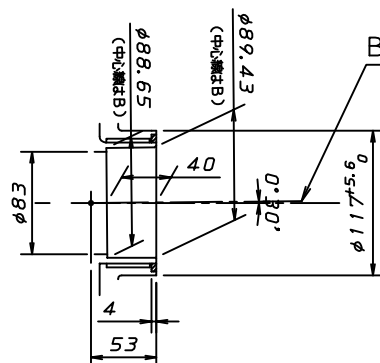
1	表示修正・寸法改訂	2017, 02, 13	田神
符号 (MARK)	改訂理由 (ALTERATION)	日付 (DATE)	担当 (DESIGNED BY)
来歴 (CAREER)			
撮: 2013, 11, 20			

第三角法 (THIRD ANGLE PROJECTION)	日付 (DATE) 2017, 02, 13	尺度 (SCALE) 1/6	形式 (TYPE) カタログ図	所属 営業開発センター
承認 (APPROVED BY) 稲葉	検図 (CHECKED BY) 栗原	担当 (DESIGNED BY) 田神	製図 (DRAWN BY)	
図名 (TITLE) 遮音型耐火二層管管継手				
シャオン アクロスジョイント (XJ-SSN100X75 (II) H300)				
図番 (DWG. NO) C-DJ-298MSSN				

フネンアクロス株式会社



A矢視



下部受け口部 (サイズ100)、詳細

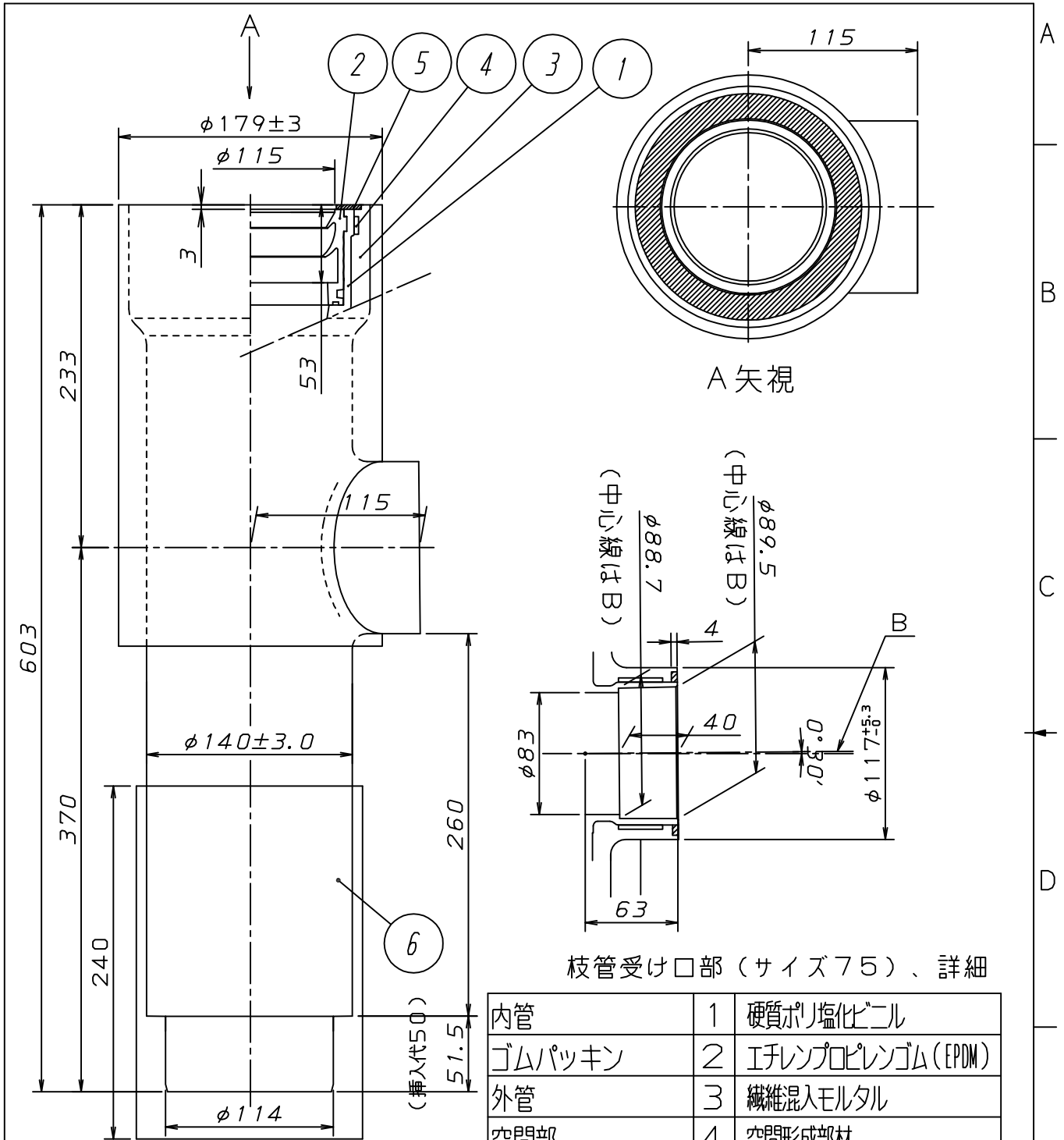
内管	1	硬質ポリ塩化ビニル
ゴムパッキン	2	エチレンプロピレンゴム (EPDM)
外管	3	繊維混入モルタル
空間部	4	空間部材
メジ部	5	熱膨張材
貫通部	6	振動絶縁材
品名	品番	素材・仕様

	表示修正・寸法改訂	2017, 02, 13	田神
符号 (MARK)	改訂理由 (ALTERATION)	日付 (DATE)	担当 (DESIGNED BY)
来歴 (CAREER)			
2013, 11, 20			

第三角法 (THIRD ANGLE PROJECTION)	日付 (DATE) 2017, 02, 13	尺度 (SCALE) 1/6
承認 (APPROVED BY) 稲葉	検図 (CHECKED BY) 栗原	担当 (DESIGNED BY) 田神
製図 (DRAWN BY)		

形式 (TYPE) カタログ図	所属 営業開発センター
図名 (TITLE) 遮音型耐火二層管管継手 シャオン アクロスジョイント (XJ-SSN100×75 (II) H340)	

フネンアクロス株式会社	図番 (DWG. NO) C-DJ-299MSN	
-------------	--------------------------	--

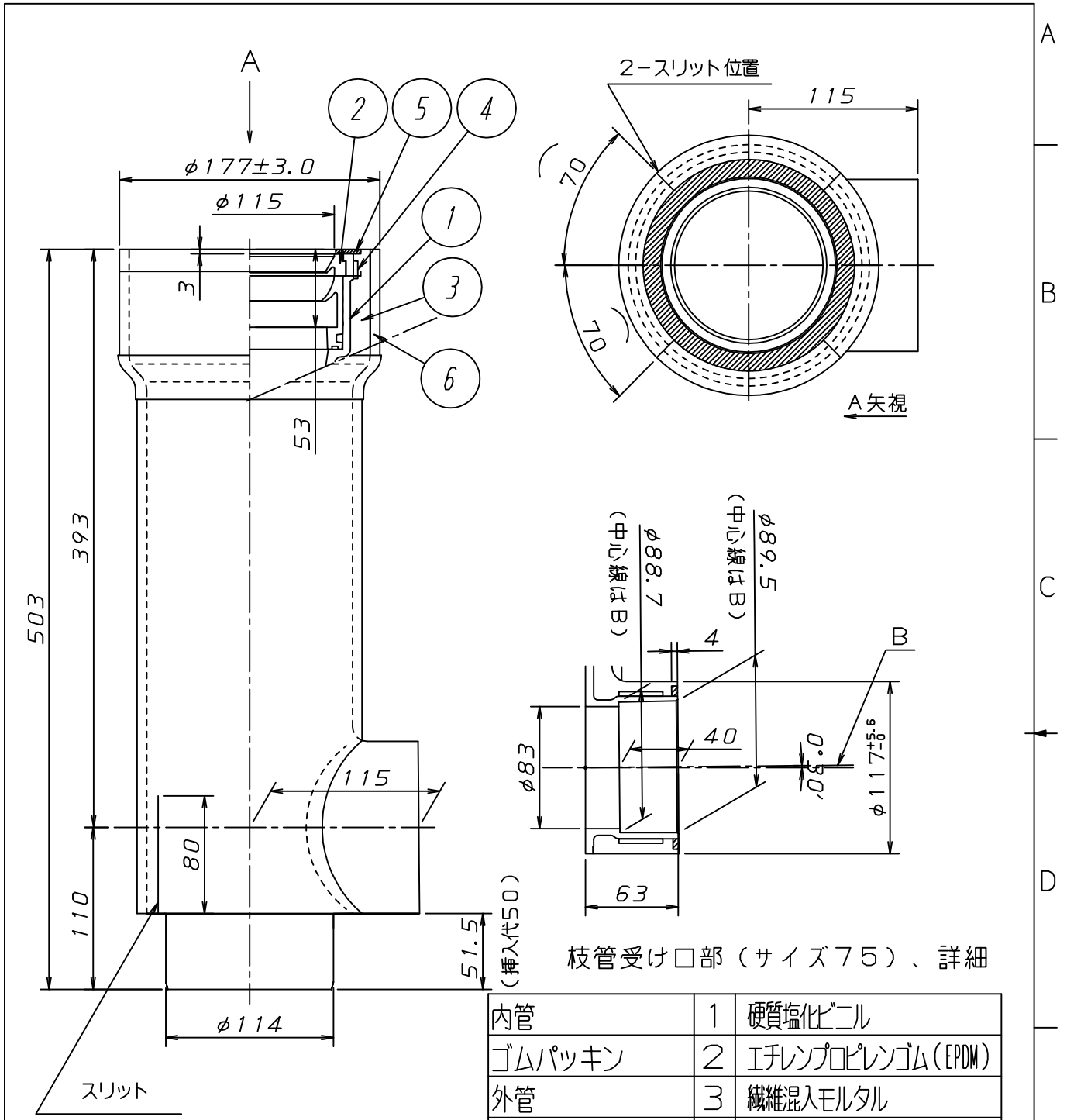


枝管受け口部（サイズ75）、詳細

内管	1	硬質ポリ塩化ビニル
ゴムパッキン	2	エチレンプロピレンゴム (EPDM)
外管	3	繊維混入モルタル
空間部	4	空間形成部材
メジ部	5	熱膨張材
遮音部	6	遮音材 (ALGC付)
品名	品番	素材・仕様

2	表記修正・寸法改正	2017, 02, 13	田神
符号 (MARK)	改訂理由 (ALTERATION)	日付 (DATE)	担当 (DESIGNED BY)
来歴 (CAREER) 初版: 2007.09.11			
第三角法 (THIRD ANGLE PROJECTION)	日付 (DATE) 2017, 02, 13	尺度 (SCALE) 1/4	形式 (TYPE) カタログ図
承認 (APPROVED BY) 稲葉	検図 (CHECKED BY) 栗原	担当 (DESIGNED BY) 田神	製図 (DRAWN BY)
所属 営業開発センター			
図名 (TITLE) 遮音型耐火二層管継手			
シャオン アクロスミニ Lタイプ (XML-SSN100x75(I))			
図番 (DWG. NO) C-DJ-233MSSN			
フネンアクロス株式会社			





内管	1	硬質塩ビゴロ
ゴムパッキン	2	エチレンプロピレンゴム (EPDM)
外管	3	繊維混入モルタル
空間部	4	空間部材
メジ部	5	熱膨張材
遮音部	6	遮音材 (ALGC付)
品名	品番	素材・仕様

3	表記修正・寸法改正	2017, 02, 13	田神
---	-----------	--------------	----

符号 (MARK)	改訂理由 (ALTERATION)	日付 (DATE)	担当 (DESIGNED BY)
-----------	-------------------	-----------	------------------

来歴 (CAREER) 初版: 2007.04.26

第三角法 (THIRD ANGLE PROJECTION)	日付 (DATE) 2017, 02, 13	尺度 (SCALE) 1/4	形式 (TYPE) カタログ図	所属 営業開発センター
承認 (APPROVED BY) 稻葉	検図 (CHECKED BY) 栗原	担当 (DESIGNED BY) 田神	製図 (DRAWN BY)	

図名 (TITLE) 遮音型耐火二層管継手
シャオンアクロスミニ Sタイプ (XMS-SSN100x75(I))

図番 (DWG. NO) C-DJ-232MSSN 3

フネンアクロス株式会社