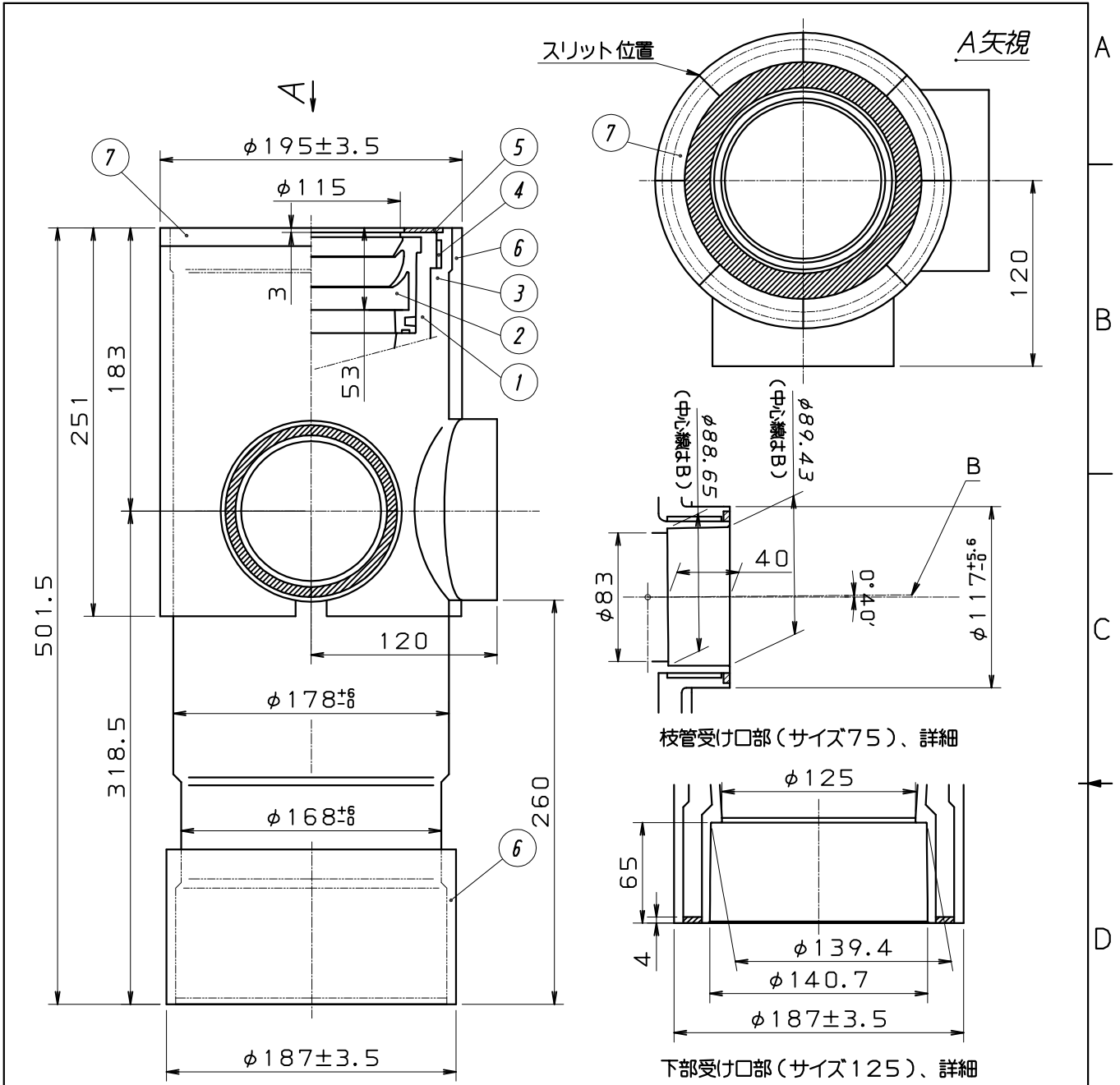


内管	1	硬質ポリ塩化ビニル
ゴムパッキン	2	エチレンプロピレンゴム (EPDM)
外管	3	繊維混入モルタル
空間部	4	空間部材
メシ部	5	熱膨張材
遮音部	6	遮音材 (ALGC付)
品名	品番	素材・仕様

	表記修正・寸法改正	2017, 02, 10	田神
符号 (MARK)	改訂理由 (ALTERATION)	日付 (DATE)	担当 (DESIGNED BY)
来歴 (CAREER)		撮: 2015, 05, 11	
第三角法 (THIRD ANGLE PROJECTION)	日付 (DATE) 2017, 02, 10	尺度 (SCALE) 1/4	形式 (TYPE) カタログ図
承認 (APPROVED BY) 稲葉	検図 (CHECKED BY) 栗原	担当 (DESIGNED BY) 田神	製図 (DRAWN BY)
所属 営業開発センター			図名 (TITLE) 遮音型耐火二層管継手
シャオン アクロスジョイント (XJLF-SSN 100x75 (I))			図番 (DWG. NO) C-DJ-308MSSN



内管	1	硬質ポリ塩ビル
ゴムパッキン	2	エチレンプロピレンゴム (EPDM)
外管	3	繊維混入モルタル
空間部	4	空間部材
メジ部	5	熱膨脹材
遮音部	6	遮音材 (ALGC付) t:6mm
保護材	7	ALGCテープ
品名	品番	素材・仕様

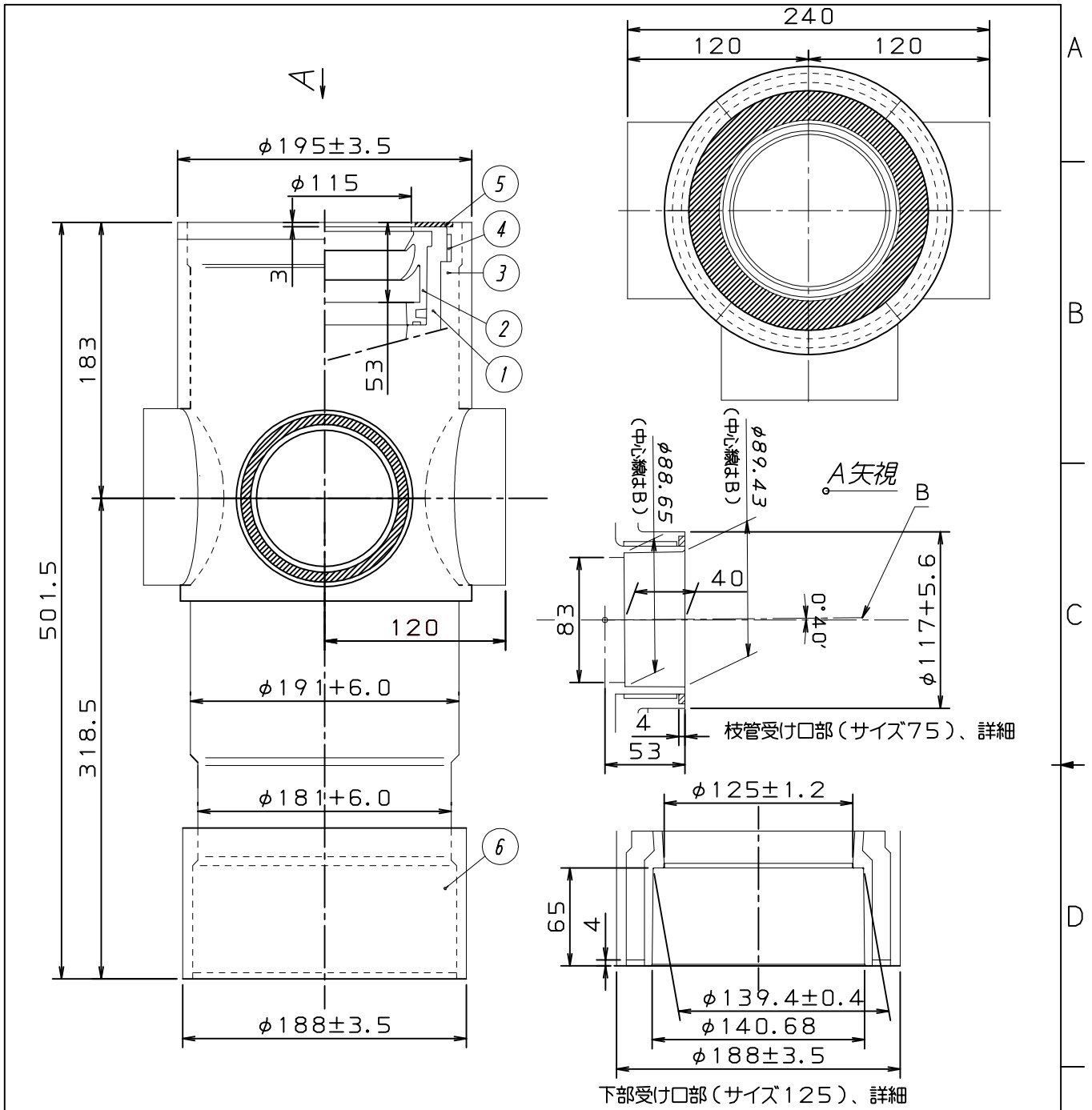
	表記修正・寸法改正	2017, 02, 10	田神
符号 (MARK)	改訂理由 (ALTERATION)	日付 (DATE)	担当 (DESIGNED BY)

来歴 (CAREER) 職: 2015, 05, 11	
第三角法 (THIRD ANGLE PROJECTION) 承認 (APPROVED BY) 稲葉	日付 (DATE) 2017, 02, 10 検図 (CHECKED BY) 栗原

尺度 (SCALE) 1/4 担当 (DESIGNED BY) 田神	製造 (DRAWN BY) 田神
--	---------------------

形式 (TYPE) カタログ図 所属 営業開発センター
図名 (TITLE) 遮音型耐火二層管管継手 シャオン クロスジョイント (XJLF-SSN 100x75(L))

図番 (DWG. NO) C-DJ-309MSSN



内管	1	硬質ポリ塩化ビニル
ゴムパッキン	2	エチレンプロピレンゴム (EPDM)
外管	3	繊維混入モルタル
空間部	4	空間部材
メジ部	5	熱膨張材
遮音部	6	遮音材 (ALGC付)
品名	品番	素材・仕様

1	表記修正・寸法改正	2017, 02, 10	田神
---	-----------	--------------	----

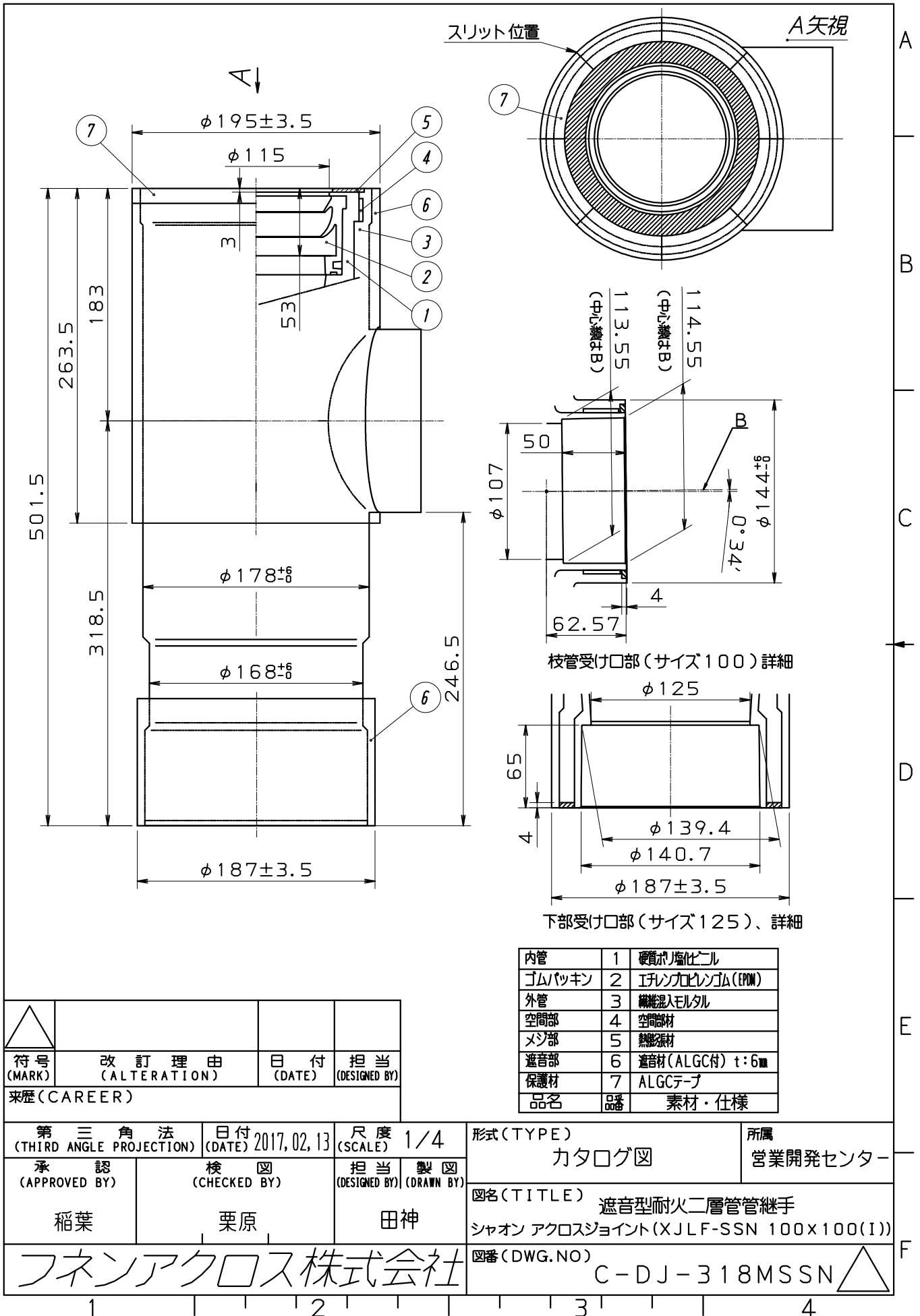
符号 (MARK)	改訂理由 (ALTERATION)	日付 (DATE)	担当 (DESIGNED BY)
-----------	-------------------	-----------	------------------

来歴 (CAREER) 職: 2015, 05, 11

第三角法 (THIRD ANGLE PROJECTION)	日付 (DATE) 2017, 02, 10	尺度 (SCALE) 1/4	形式 (TYPE) カタログ図	所属 営業開発センター
承認 (APPROVED BY) 稲葉	検図 (CHECKED BY) 栗原	担当 (DESIGNED BY) 田神	製図 (DRAWN BY)	

図名 (TITLE) 遮音型耐火二層管管継手	
シャオン アクロスジョイント (XJLF-SSN 100x75(T))	

フネンアクロス株式会社	図番 (DWG. NO) C-DJ-310MSSN
-------------	---------------------------



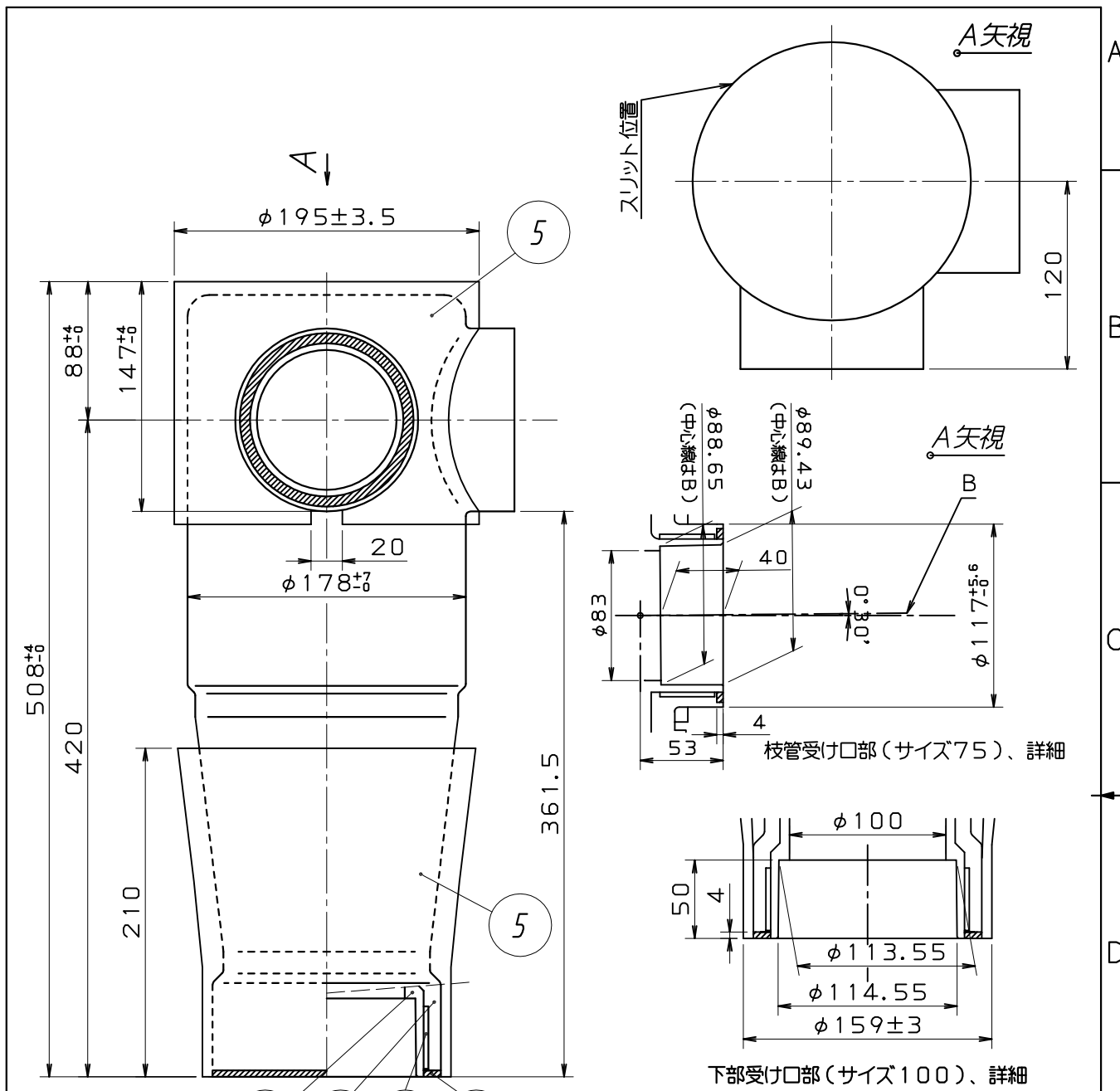
枝管受け口部 (サイズ100) 詳細

下部受け口部 (サイズ125)、詳細

内管	1	硬質ポリ塩化ビニル
ゴムパッキン	2	エチレンプロピレンゴム (EPDM)
外管	3	繊維混入モルタル
空間部	4	空隙部材
メジ部	5	熱膨張材
遮音部	6	遮音材 (ALGC付) t:6mm
保護材	7	ALGCテープ
品名	品番	素材・仕様

△			
符号 (MARK)	改訂理由 (ALTERATION)	日付 (DATE)	担当 (DESIGNED BY)
来歴 (CAREER)			

第三角法 (THIRD ANGLE PROJECTION)		日付 (DATE) 2017, 02, 13	尺度 (SCALE) 1/4	形式 (TYPE) カタログ図	所属 営業開発センター
承認 (APPROVED BY) 稲葉	検図 (CHECKED BY) 栗原	担当 (DESIGNED BY) 田神	製図 (DRAWN BY)	図名 (TITLE) 遮音型耐火二層管管継手 シャオン アクロスジョイント (XJLF-SSN 100x100(I))	
フネンアクロス株式会社				図番 (DWG. NO) C-DJ-318MSSN	△

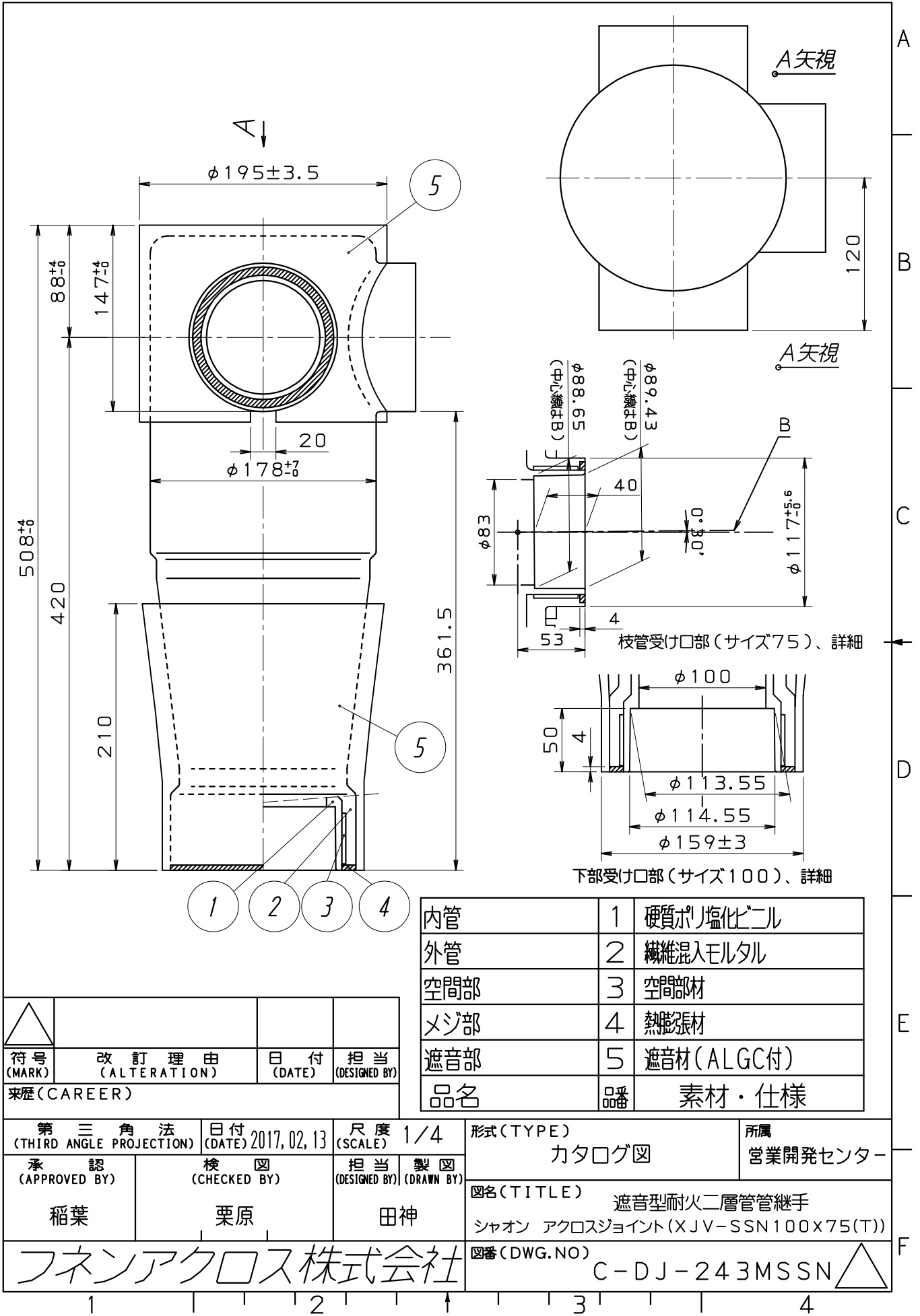


- 1
- 2
- 3
- 4

内管	1	硬質ポリ塩化ビニル
外管	2	繊維混入モルタル
空間部	3	空間部材
メジ部	4	熱膨張材
遮音部	5	遮音材(ALGC付)
品名	品番	素材・仕様

△			
符号 (MARK)	改訂理由 (ALTERATION)	日付 (DATE)	担当 (DESIGNED BY)
来歴 (CAREER)			
第三角法 (THIRD ANGLE PROJECTION)		日付 (DATE) 2017, 02, 13	尺度 (SCALE) 1/4
承認 (APPROVED BY)	検図 (CHECKED BY)	担当 (DESIGNED BY)	製図 (DRAWN BY)
稲葉	栗原	田神	
フネンクロス株式会社			図番 (DWG. NO) C-DJ-244MSSN △

形式 (TYPE)	所属
カタログ図	営業開発センター
図名 (TITLE) 遮音型耐火二層管継手 シャオン アクロスジョイント (XJV-SSN100x75(L))	



内管	1	硬質ポリ塩化ビニル
外管	2	繊維混入モルタル
空間部	3	空間部材
メジ部	4	熱膨張材
遮音部	5	遮音材(ALGC付)
品名	品番	素材・仕様

符号 (MARK)	改訂理由 (ALTERATION)	日付 (DATE)	担当 (DESIGNED BY)
来歴(CAREER)			

第三角法 (THIRD ANGLE PROJECTION)	日付 (DATE) 2017, 02, 13	尺度 (SCALE) 1/4	形式(TYPE) カタログ図	所属 営業開発センター
承認 (APPROVED BY)	検図 (CHECKED BY)	担当 (DESIGNED BY)	製図 (DRAWN BY)	
稲葉	栗原	田神	図名(TITLE) 遮音型耐火二層管継手 シャオン アクロスジョイント(XJV-SSN100x75(T))	
フネンアクロス株式会社			図番(DWG. NO)	C-DJ-243MSSN

1 | 2 | 3 | 4