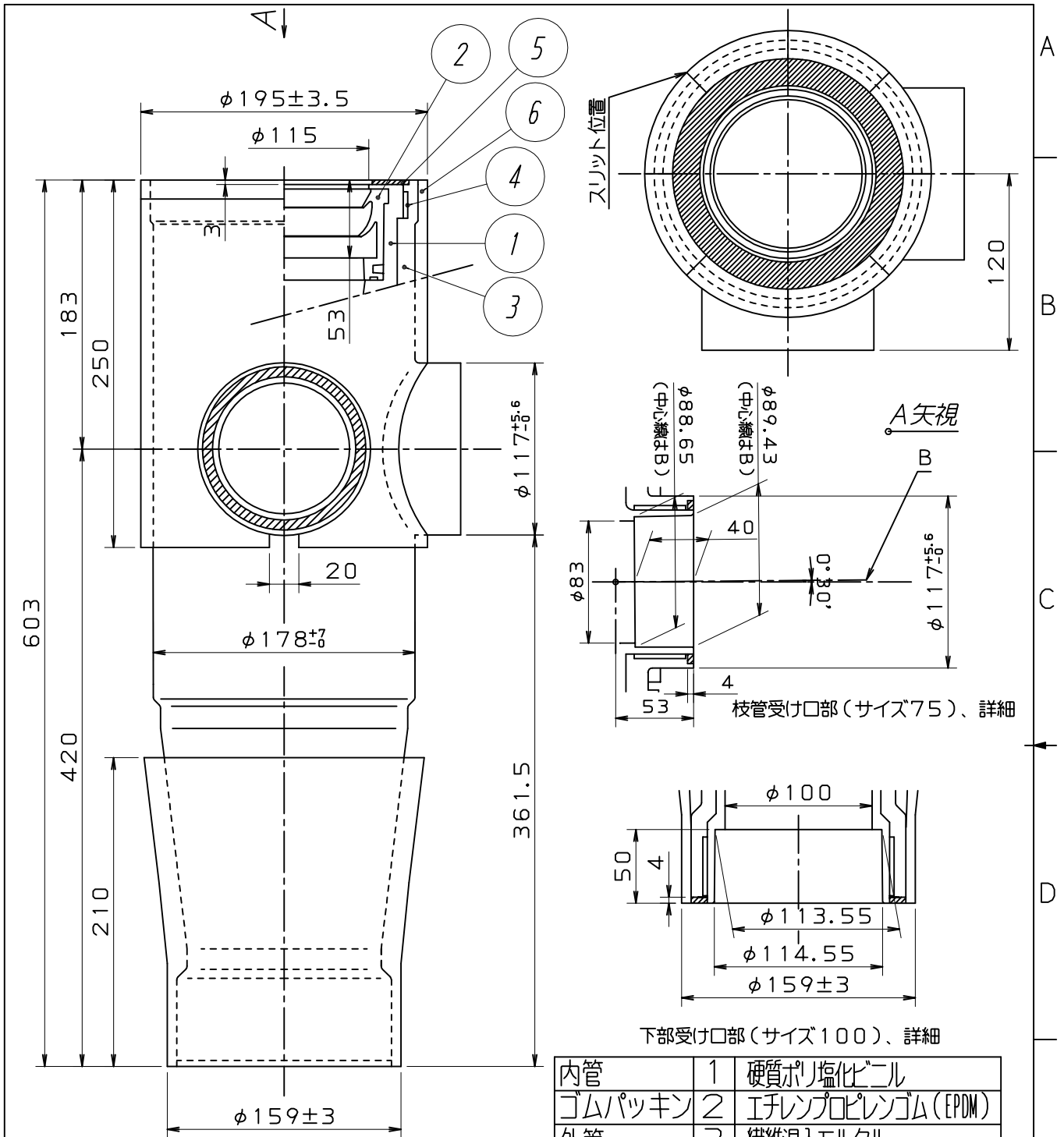


内管	1	硬質ポリ塩化ビニル
ゴムパッキン	2	エチレンプロピレンゴム (EPDM)
外管	3	繊維混入モルタル
空間部	4	空間部材
メジ部	5	熱膨張材
遮音部	6	遮音材 (ALGC付)
品名	品番	素材・仕様

5	表記修正・寸法改正	2017, 02, 08	田神
符号 (MARK)	改訂理由 (ALTERATION)	日付 (DATE)	担当 (DESIGNED BY)
来歴 (CAREER)			
初版: 2007.08.10			

第三角法 (THIRD ANGLE PROJECTION)	日付 (DATE) 2017, 02, 08	尺度 (SCALE) 1/4	形式 (TYPE) カタログ図	所属 営業開発センター
承認 (APPROVED BY) 稲葉	検図 (CHECKED BY) 栗原	担当 (DESIGNED BY) 田神	製図 (DRAWN BY)	
図名 (TITLE) 遮音型耐火二層管管継手 シャオン アクロスジョイント (XJ-SSN100x75(I))				
図番 (DWG. NO) C-DJ-168MSSN				

フネンアクロス株式会社

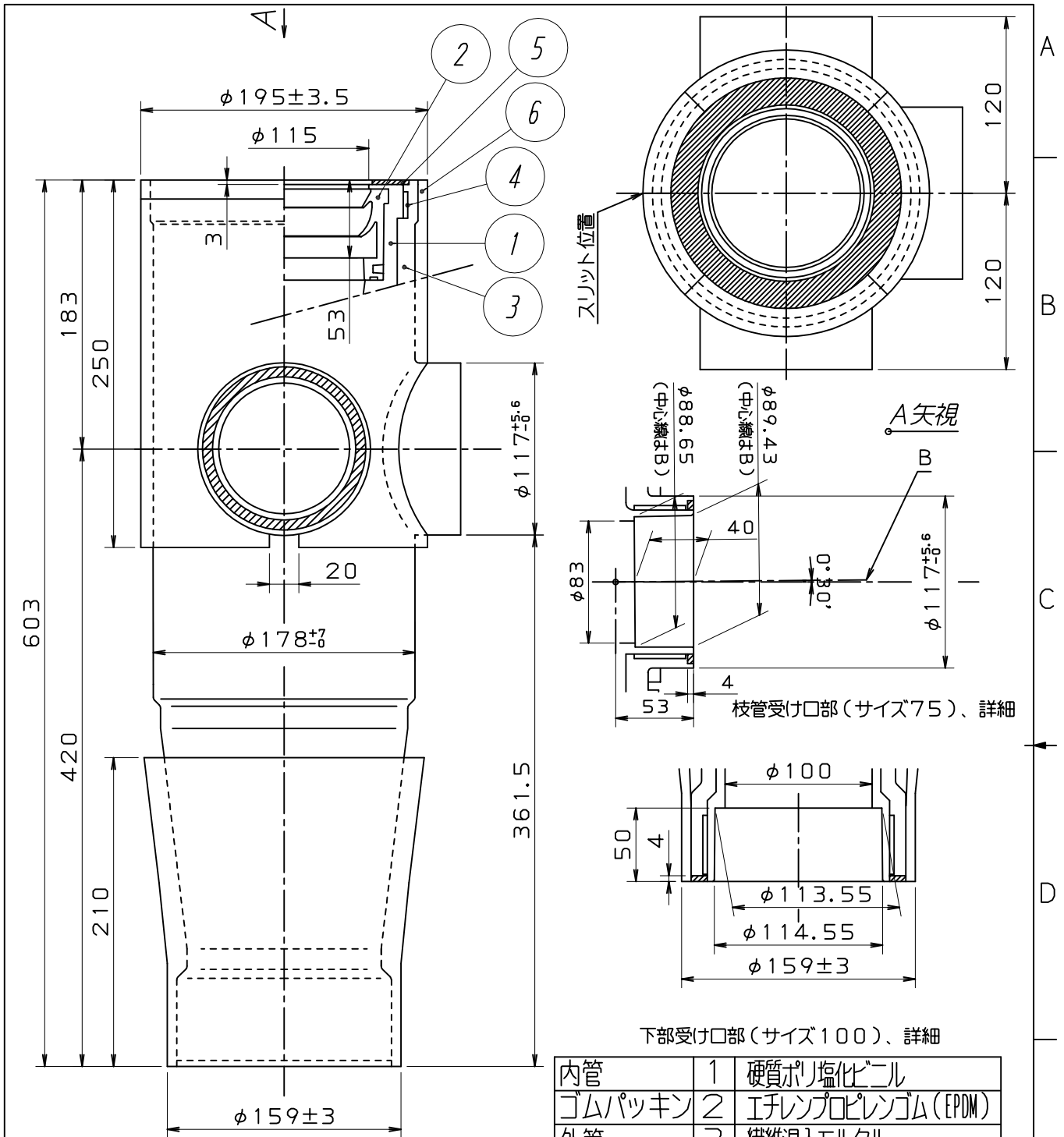


内管	1	硬質ポリ塩化ビニル
ゴムパッキン	2	エチレンプロピレンゴム (EPDM)
外管	3	繊維混入モルタル
空間部	4	空間部材
メジ部	5	熱膨張材
遮音部	6	遮音材 (ALGC付)
品名	品番	素材・仕様

5	表記修正・寸法改正	2017, 02, 08	田神
符号 (MARK)	改訂理由 (ALTERATION)	日付 (DATE)	担当 (DESIGNED BY)
来歴 (CAREER)			
初版: 2007.08.10			

第三角法 (THIRD ANGLE PROJECTION)	日付 (DATE) 2017, 02, 08	尺度 (SCALE) 1/4	形式 (TYPE) カタログ図	所属 営業開発センター
承認 (APPROVED BY) 稲葉	検図 (CHECKED BY) 栗原	担当 (DESIGNED BY) 田神	製図 (DRAWN BY)	
図名 (TITLE) 遮音型耐火二層管継手				
シャオン アクロスジョイント (XJ-SSN100X75(L))				
図番 (DWG. NO) C-DJ-168MSSN				

フネンアクロス株式会社



内管	1	硬質ポリ塩化ビニル
ゴムパッキン	2	エチレンプロピレンゴム (EPDM)
外管	3	繊維混入モルタル
空間部	4	空間部材
メジ部	5	熱膨張材
遮音部	6	遮音材 (ALGC付)
品名	品番	素材・仕様

5	表記修正・寸法改正	2017, 02, 08	田神
符号 (MARK)	改訂理由 (ALTERATION)	日付 (DATE)	担当 (DESIGNED BY)
来歴 (CAREER)			
初版: 2007.08.10			

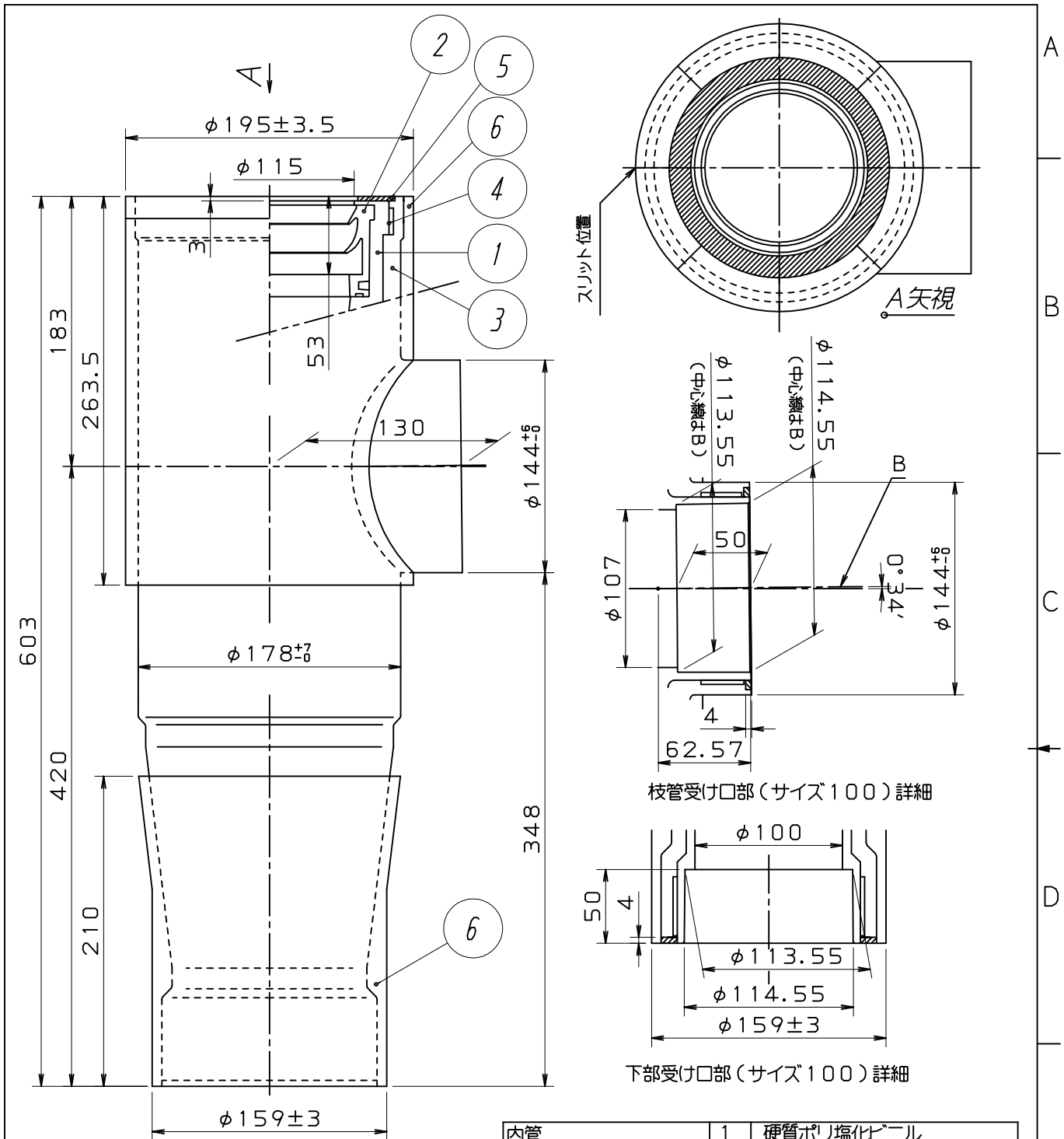
第三角法 (THIRD ANGLE PROJECTION)	日付 (DATE) 2017, 02, 08	尺度 (SCALE) 1/4
承認 (APPROVED BY) 稲葉	検図 (CHECKED BY) 栗原	担当 (DESIGNED BY) 田神
製図 (DRAWN BY)		

形式 (TYPE) カタログ図	所属 営業開発センター
-----------------	-------------

図名 (TITLE) 遮音型耐火二層管管継手 シャオン アクロスジョイント (XJ-SSN100x75(L))
--

フネンアクロス株式会社

図番 (DWG. NO) C-DJ-168MSSN	5
---------------------------	---



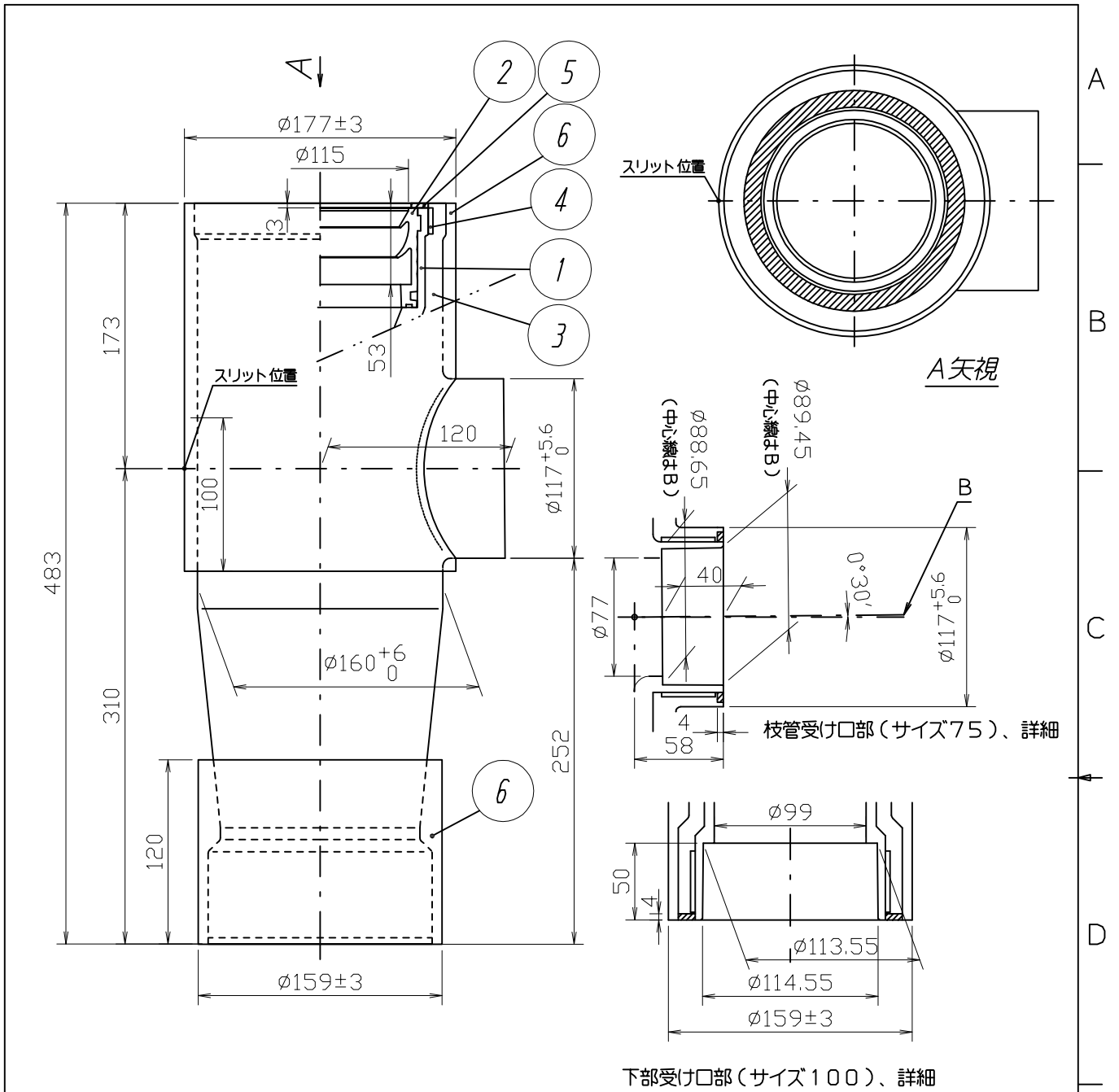
内管	1	硬質ポリ塩化ビニル
ゴムパッキン	2	エチレンプロピレンゴム (EPDM)
外管	3	繊維混入モルタル
空間部	4	空間形成部材
メジ部	5	熱膨張材
遮音部	6	遮音材 (ALGC付)
品名	品番	素材・仕様

5	表記修正・寸法改正	2017, 02, 10	田神
---	-----------	--------------	----

符号 (MARK)	改訂理由 (ALTERATION)	日付 (DATE)	担当 (DESIGNED BY)
来歴 (CAREER)			
初版: 2007.09.11			

第三角法 (THIRD ANGLE PROJECTION)	日付 (DATE) 2017, 02, 10	尺度 (SCALE) 1/4	形式 (TYPE) カタログ図	所属 営業開発センター
承認 (APPROVED BY) 稲葉	検図 (CHECKED BY) 栗原	担当 (DESIGNED BY) 田神	製図 (DRAWN BY)	

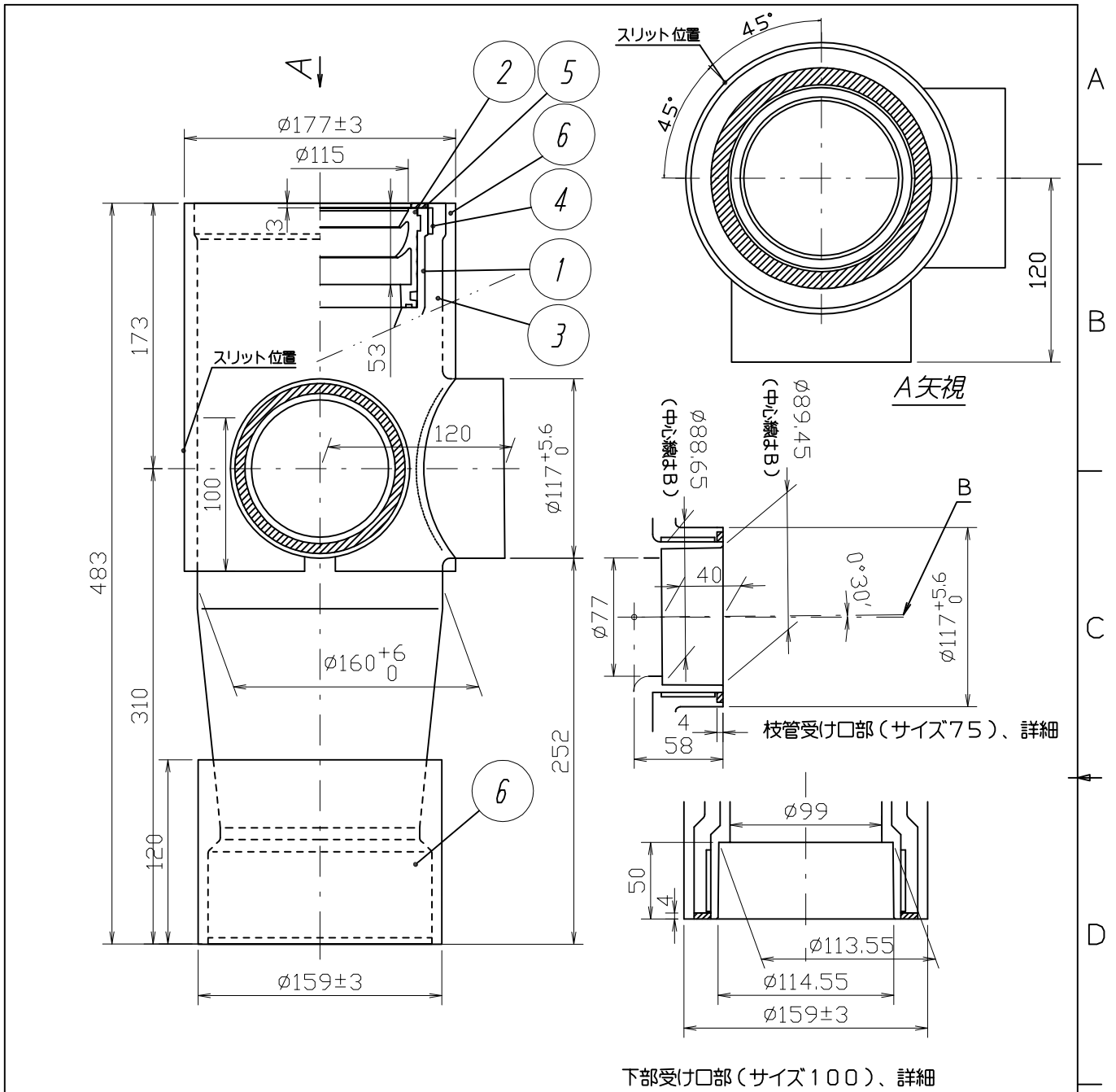
フネンアクロス株式会社			図名 (TITLE) 遮音型耐火二層管管継手 シャオン アクロスジョイント (XJ-SSN100X100(I))
			図番 (DWG. NO) C-DJ-245MSSN



内管	1	硬質ポリ塩化ビニル
ゴムパッキン	2	エチレンプロピレンゴム (EPDM)
外管	3	繊維混入モルタル
空間部	4	空間部材
メッシュ部	5	熱膨張材
遮音部	6	遮音材 (ALGC付)
品名	品番	素材・仕様

△2	表記修正・寸法改正	2017, 02, 10	田神
符号 (MARK)	改定理由 (ALTERATION)	日付 (DATE)	担当 (DESIGNED BY)
来歴 (CAREER)		概: 2014, 04, 02	

第三角法 (THIRD ANGLE PROJECTION)	日付 (DATE) 2017, 02, 10	尺度 (SCALE) 1/4	形式 (TYPE) カタログ図	所属 営業開発センター
承認 (APPROVED BY) 稲葉	検図 (CHECKED BY) 栗原	担当 (DESIGNED BY) 田神	図名 (TITLE) 遮音型耐火二層管継手 シャオン アクロスジョイント (XJS-SSN 100x75(I))	
フネンアクロス株式会社			図番 (DWG. NO) C-DJ-316MSSN	△2



内管	1	硬質ポリ塩化ビニル
ゴムパッキン	2	エチレンプロピレンゴム (EPDM)
外管	3	繊維混入モルタル
空間部	4	空間部材
メジ部	5	熱膨張材
遮音部	6	遮音材 (ALGC付)
品名	品番	素材・仕様

△2	表記修正・寸法改正	2017, 02, 10	田神
符号 (MARK)	改定理由 (ALTERATION)	日付 (DATE)	担当 (DESIGNED BY)
来歴 (CAREER) 概: 2014, 04, 02			
第三角法 (THIRD ANGLE PROJECTION)	日付 (DATE) 2017, 02, 10	尺度 (SCALE) 1/4	形式 (TYPE) カタログ図
承認 (APPROVED BY) 稲葉	検図 (CHECKED BY) 栗原	担当 (DESIGNED BY) 田神	製図 (DRAWN BY)
所属 営業開発センター			図名 (TITLE) 遮音型耐火二層管継手
フネンアクロス株式会社			シャオン アクロスジョイント (XJS-SSN100x75(L))
			図番 (DWG. NO) C-DJ-317MSSN △2