

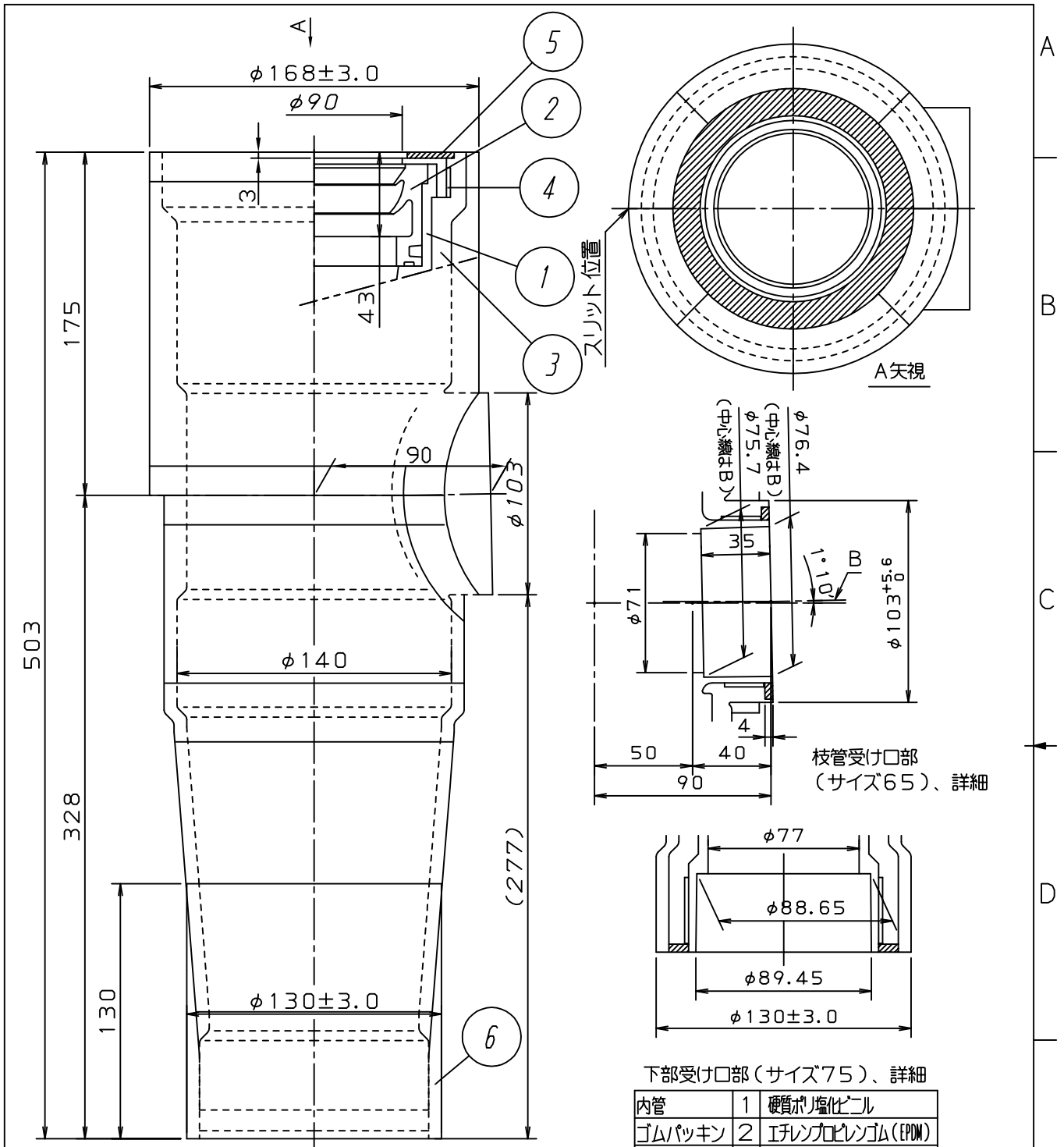
内管	1	硬質ポリ塩化ビニル
ゴムパッキン	2	エチレンプロピレンゴム (EPDM)
外管	3	繊維混入モルタル
空間部	4	空間形成部材
メジ部	5	熱膨張材 (基本4mm)
遮音部	6	遮音材 (ALGC付)
品名	品番	素材・仕様

6	表記修正・寸法改正	2017, 02, 08	田神
符号 (MARK)	改訂理由 (ALTERATION)	日付 (DATE)	担当 (DESIGNED BY)
来歴 (CAREER)			
初版: 2007.09.11			

第三角法 (THIRD ANGLE PROJECTION)	日付 (DATE) 2017, 02, 08	尺度 (SCALE) 1/3
承認 (APPROVED BY) 稲葉	検図 (CHECKED BY) 栗原	担当 (DESIGNED BY) 田神
製図 (DRAWN BY)		

形式 (TYPE) カタログ図	所属 営業開発センター
図名 (TITLE) 遮音型耐火二層管管継手	
シャオン アクロスジョイント (XJ-FSN75X50(I))	

フネンアクロス株式会社	図番 (DWG. NO) C-DJ-227MFSN	6
-------------	---------------------------	---



下部受け口部 (サイズ75)、詳細

内管	1	硬質ポリ塩化ビニル
ゴムパッキン	2	エチレンプロピレンゴム (EPDM)
外管	3	繊維混入モルタル
空間部	4	空間形成部材
メジ部	5	熱膨張材
遮音部	6	遮音材 (ALGC付)
品名	品番	素材・仕様

6	表記修正・寸法改正	2017, 02, 08	田神
---	-----------	--------------	----

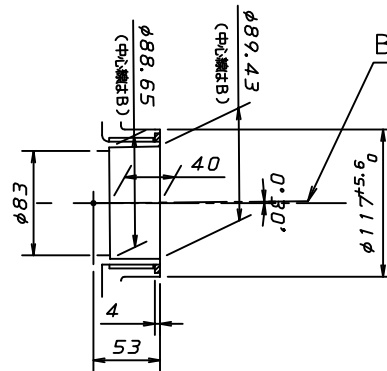
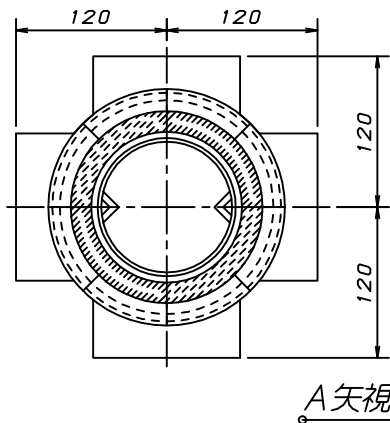
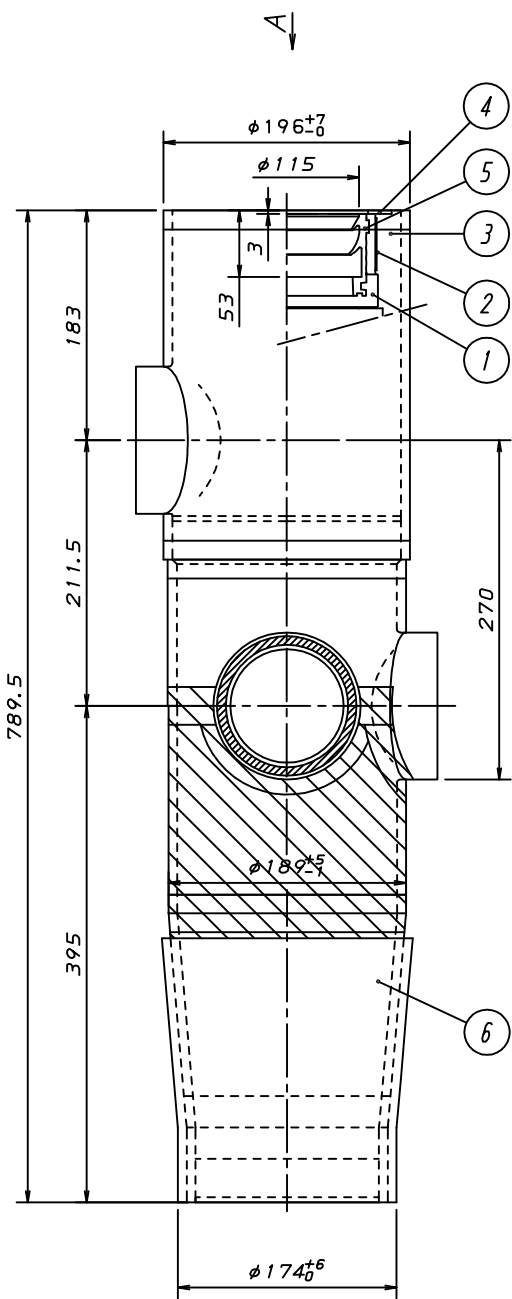
符号 (MARK)	改訂理由 (ALTERATION)	日付 (DATE)	担当 (DESIGNED BY)
-----------	-------------------	-----------	------------------

来歴 (CAREER) 初版: 2007.09.11

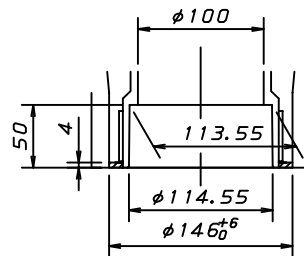
第三角法 (THIRD ANGLE PROJECTION)	日付 (DATE) 2017, 02, 08	尺度 (SCALE) 1/3	形式 (TYPE) カタログ図	所属 営業開発センター
承認 (APPROVED BY) 稲葉	検図 (CHECKED BY) 栗原	担当 (DESIGNED BY) 田神	製図 (DRAWN BY)	

図名 (TITLE) 遮音型耐火二層管継手				
シャオン アクロスジョイント (XJ-SSN75X65(I))				

フネンアクロス株式会社				図番 (DWG. NO) C-DJ-228MSSN	6
-------------	--	--	--	---------------------------	---



枝管受け口部(サイズ75)、詳細



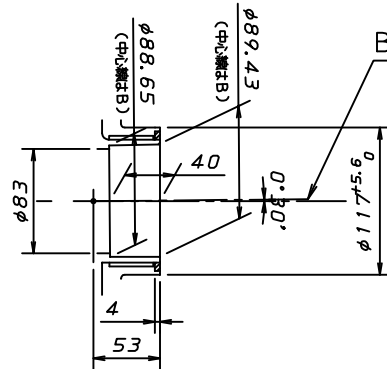
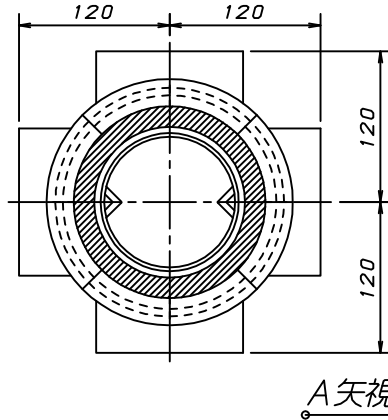
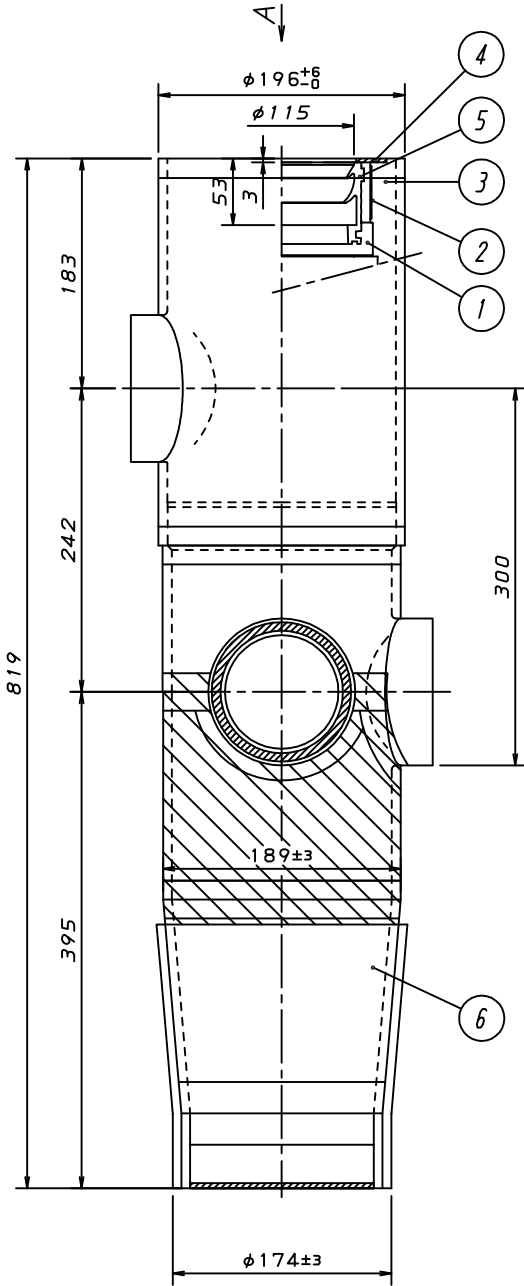
下部受け口部(サイズ100)、詳細

内管	1	硬質ポリ塩化ビニル
ゴムパッキン	2	エチレンプロピレンゴム (EPDM)
外管	3	繊維混入モルタル
空間部	4	空間部材
メジ部	5	熱膨張材
遮音部	6	遮音材 (ALGC付)
品名	品番	素材・仕様

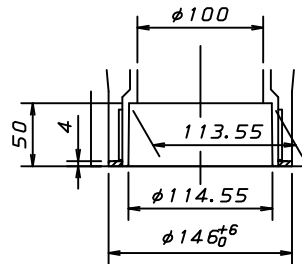
1	表示修正・寸法改訂	2017, 02, 10	田神
符号 (MARK)	改訂理由 (ALTERATION)	日付 (DATE)	担当 (DESIGNED BY)
来歴 (CAREER)			
撮: 2013, 11, 20			

第三角法 (THIRD ANGLE PROJECTION)	日付 (DATE) 2017, 02, 10	尺度 (SCALE) 1/6	形式 (TYPE) カタログ図	所属 営業開発センター
承認 (APPROVED BY) 稲葉	検図 (CHECKED BY) 栗原	担当 (DESIGNED BY) 田神	製図 (DRAWN BY)	
図名 (TITLE) 遮音型耐火二層管管継手 シャオン アクロスジョイント (XJ-FSN100X75(I)H270)				
図番 (DWG. NO) C-DJ-297MFSN 1				

フネンアクロス株式会社



枝管受け口部(サイズ75)、詳細



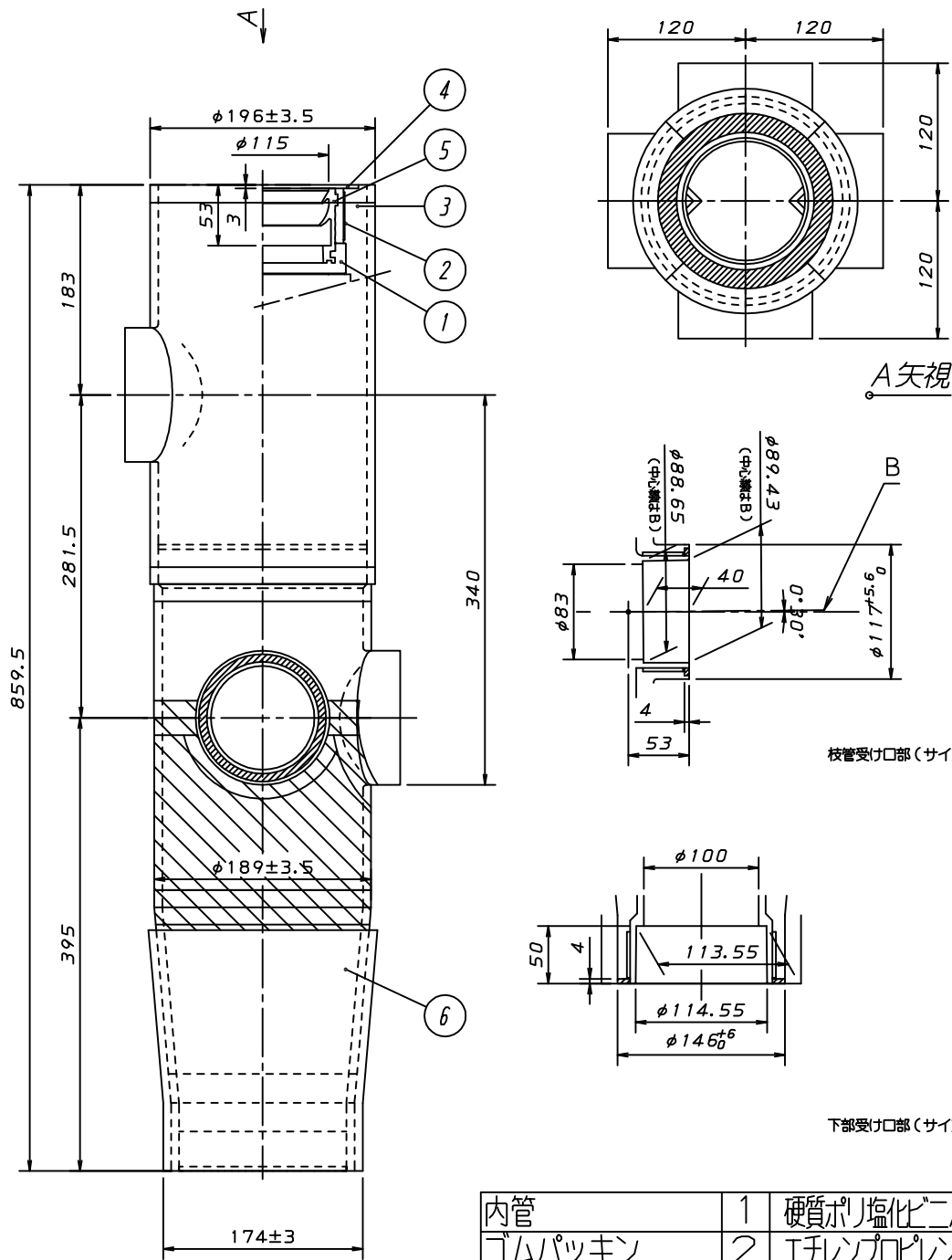
下部受け口部(サイズ100)、詳細

内管	1	硬質ポリ塩化ビニル
ゴムパッキン	2	エチレンプロピレンゴム (EPDM)
外管	3	繊維混入モルタル
空間部	4	空間部材
メジ部	5	熱膨張材
貫通部	6	振動絶縁材
品名	品番	素材・仕様

1	表示修正・寸法改訂	2017, 02, 13	田神
符号 (MARK)	改訂理由 (ALTERATION)	日付 (DATE)	担当 (DESIGNED BY)
来歴 (CAREER)			
概: 2013, 11, 20			

第三角法 (THIRD ANGLE PROJECTION)	日付 (DATE) 2017, 02, 13	尺度 (SCALE) 1/6	形式 (TYPE) カタログ図	所属 営業開発センター
承認 (APPROVED BY) 稲葉	検図 (CHECKED BY) 栗原	担当 (DESIGNED BY) 田神	製図 (DRAWN BY)	
図名 (TITLE) 遮音型耐火二層管管継手 シャオン アクロスジョイント (XJ-F SN100X75 (I) H300)				
図番 (DWG. NO) C-DJ-298MFSN 1				

フネンアクロス株式会社



枝管受け口部 (サイズ75)、詳細

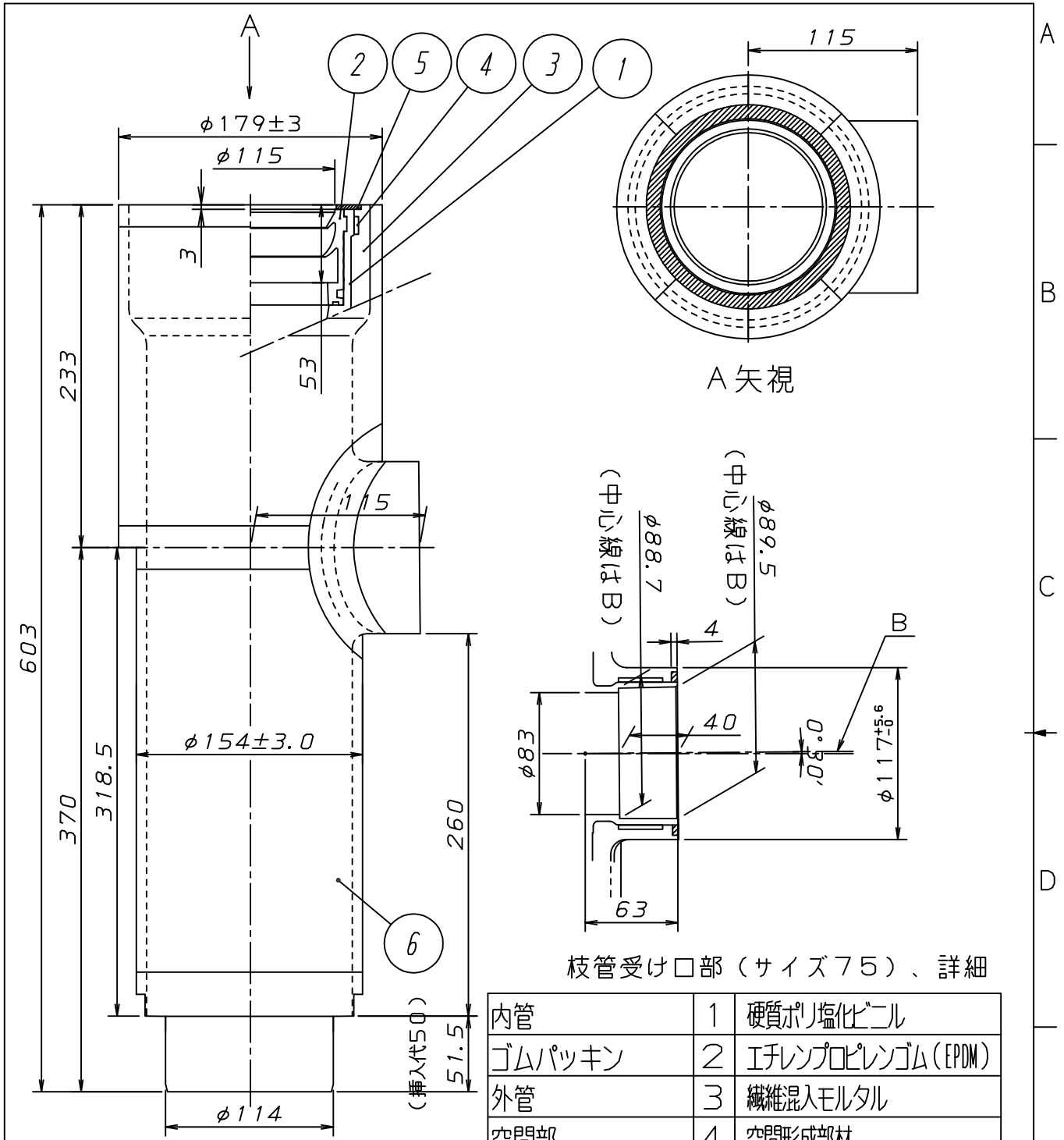
下部受け口部 (サイズ100)、詳細

内管	1	硬質ポリ塩化ビニル
ゴムパッキン	2	エチレンプロピレンゴム (EPDM)
外管	3	繊維混入モルタル
空間部	4	空間部材
メジ部	5	熱膨張材
貫通部	6	振動絶縁材
品名	品番	素材・仕様

△1	表示修正・寸法改訂	2017, 02, 13	田神
符号 (MARK)	改訂理由 (ALTERATION)	日付 (DATE)	担当 (DESIGNED BY)
来歴 (CAREER)			
撮: 2013, 11, 20			

第三角法 (THIRD ANGLE PROJECTION)	日付 (DATE) 2017, 02, 13	尺度 (SCALE) 1/6	形式 (TYPE) カタログ図	所属 営業開発センター
承認 (APPROVED BY) 稲葉	検図 (CHECKED BY) 栗原	担当 (DESIGNED BY) 田神	製図 (DRAWN BY)	
図名 (TITLE) 遮音型耐火二層管管継手 シャオン アクロスジョイント (XJ-FSN100X75 (I) H340)				
図番 (DWG. NO) C-DJ-299MFSN △1				

フネンアクロス株式会社



枝管受け口部 (サイズ75)、詳細

内管	1	硬質ポリ塩化ビニル
ゴムパッキン	2	エチレンプロピレンゴム (EPDM)
外管	3	繊維混入モルタル
空間部	4	空間形成部材
メジ部	5	熱膨張材
遮音部	6	遮音材 (ALGC付)
品名	品番	素材・仕様

1	表記修正・寸法改正	2017, 02, 13	田神
符号 (MARK)	改訂理由 (ALTERATION)	日付 (DATE)	担当 (DESIGNED BY)
来歴 (CAREER)		初版: 2007.09.11	

第三角法 (THIRD ANGLE PROJECTION)	日付 (DATE) 2017, 02, 13	尺度 (SCALE) 1/4	形式 (TYPE) カタログ図	所属 営業開発センター
承認 (APPROVED BY) 稲葉	検図 (CHECKED BY) 栗原	担当 (DESIGNED BY) 田神	製図 (DRAWN BY)	
図名 (TITLE) 遮音型耐火二層管継手				
シャオン アクロスミニ Lタイプ (XML-FSN100x75(I))				
図番 (DWG. NO) C-DJ-233MFSN				
フネンアクロス株式会社				1