

内管	1	硬質ポリ塩化ビニル
ゴムパッキン	2	エチレンプロピレンゴム (EPDM)
外管	3	繊維混入モルタル
空間部	4	空間部材
メシ部	5	熱膨張材
遮音部A	6	絶縁振動材
遮音部B	7	遮音材 (ALGC付)
品名	品番	素材・仕様

△1	表記修正・寸法改正	2017, 02, 10	田神
----	-----------	--------------	----

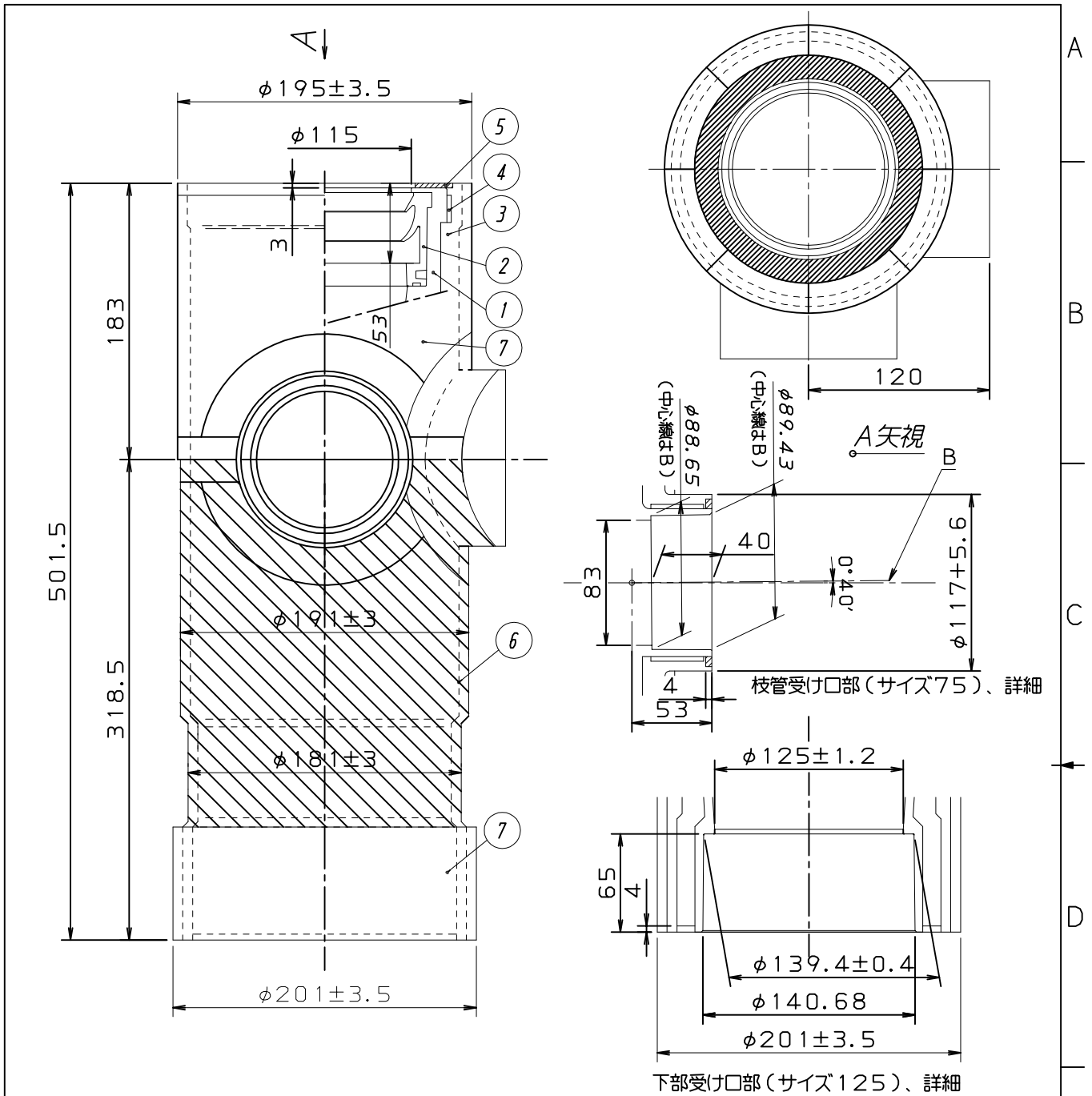
符号 (MARK)	改訂理由 (ALTERATION)	日付 (DATE)	担当 (DESIGNED BY)
-----------	-------------------	-----------	------------------

来歴 (CAREER) 概: 2014, 04, 28

第三角法 (THIRD ANGLE PROJECTION)	日付 (DATE) 2017, 02, 10	尺度 (SCALE) 1/4	形式 (TYPE) カタログ図	所属 営業開発センター
承認 (APPROVED BY) 稲葉	検図 (CHECKED BY) 栗原	担当 (DESIGNED BY) 田神	製図 (DRAWN BY)	

図名 (TITLE) 遮音型耐火二層管管継手		
シャオン アクロスジョイント (XJLF-FSN 100X75(I))		

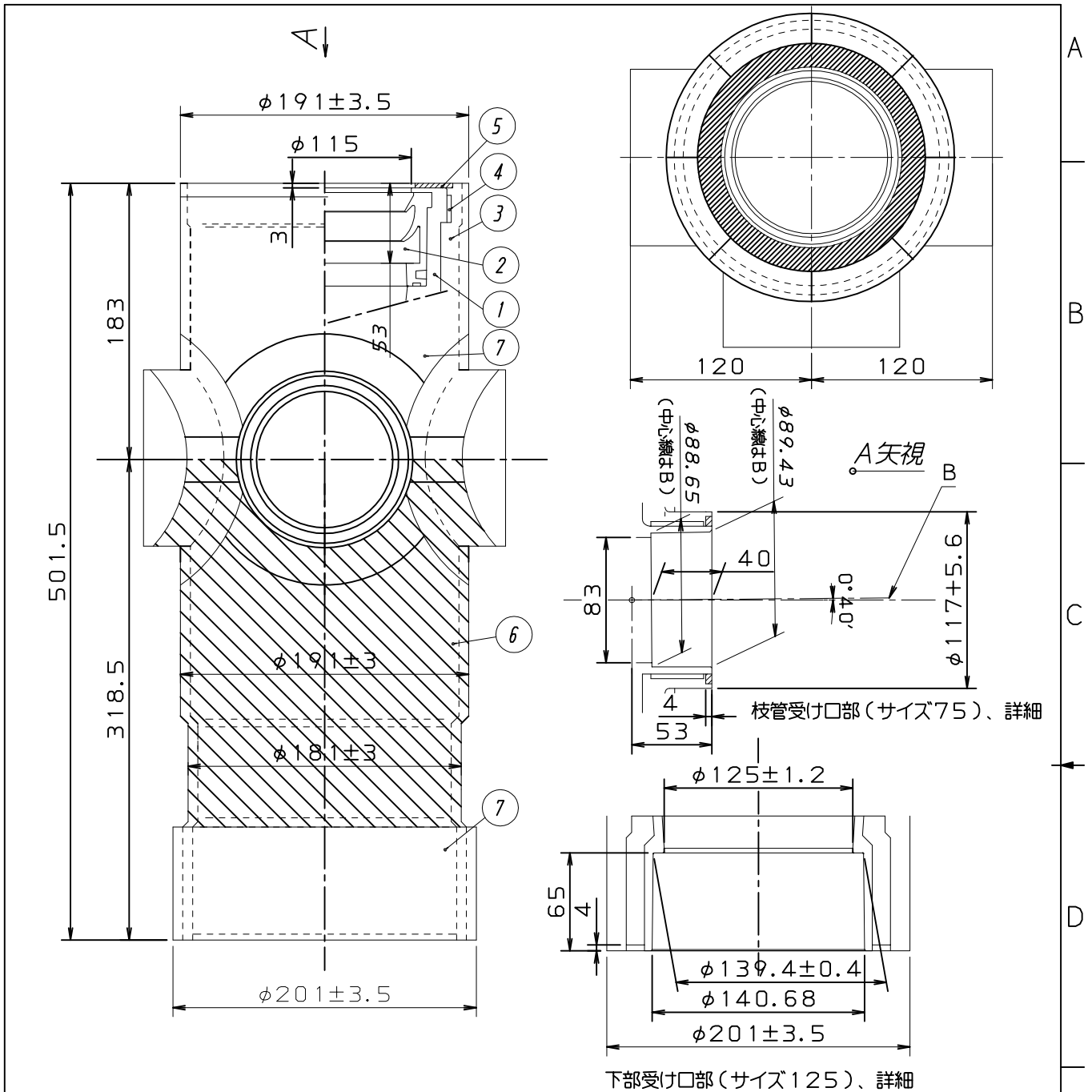
フネンアクロス株式会社	図番 (DWG. NO) C-DJ-308MFSN
-------------	---------------------------



内管	1	硬質ポリ塩化ビニル
ゴムパッキン	2	エチレンプロピレンゴム (EPDM)
外管	3	繊維混入珪藻土
空間部	4	空間部材
メジ部	5	熱膨張材
遮音部A	6	絶縁振動材
遮音部B	7	遮音材 (ALGC付)
品名	品番	素材・仕様

1	表記修正・寸法改正	2017, 02, 10	田神
	改訂理由 (ALTERATION)	日付 (DATE)	担当 (DESIGNED BY)
来歴 (CAREER)			
攝: 2015, 05, 11			

第三角法 (THIRD ANGLE PROJECTION)	日付 (DATE) 2017, 02, 10	尺度 (SCALE) 1/4	形式 (TYPE) カタログ図	所属 営業開発センター
承認 (APPROVED BY) 稲葉	検図 (CHECKED BY) 栗原	担当 (DESIGNED BY) 田神	製図 (DRAWN BY)	
フネンアクロス株式会社			図名 (TITLE) 遮音型耐火二層管管継手	
			シャオン アクロスジョイント (XJLF-FSN 100x75(L))	
			図番 (DWG. NO) C-DJ-309MFSN	



内管	1	硬質ポリ塩化ビニル
ゴムパッキン	2	エチレンプロピレンゴム (EPDM)
外管	3	繊維混入モルタル
空間部	4	空間部材
メシ部	5	熱膨張材
遮音部A	6	絶縁振動材
遮音部B	7	遮音材 (ALGC付)
品名	品番	素材・仕様

	表記修正・寸法改正	2017, 02, 10	田神
--	-----------	--------------	----

符号 (MARK)	改訂理由 (ALTERATION)	日付 (DATE)	担当 (DESIGNED BY)
-----------	-------------------	-----------	------------------

来歴 (CAREER) 概: 2015, 05, 11

第三角法 (THIRD ANGLE PROJECTION)	日付 (DATE) 2017, 02, 10	尺度 (SCALE) 1/4
-------------------------------	------------------------	----------------

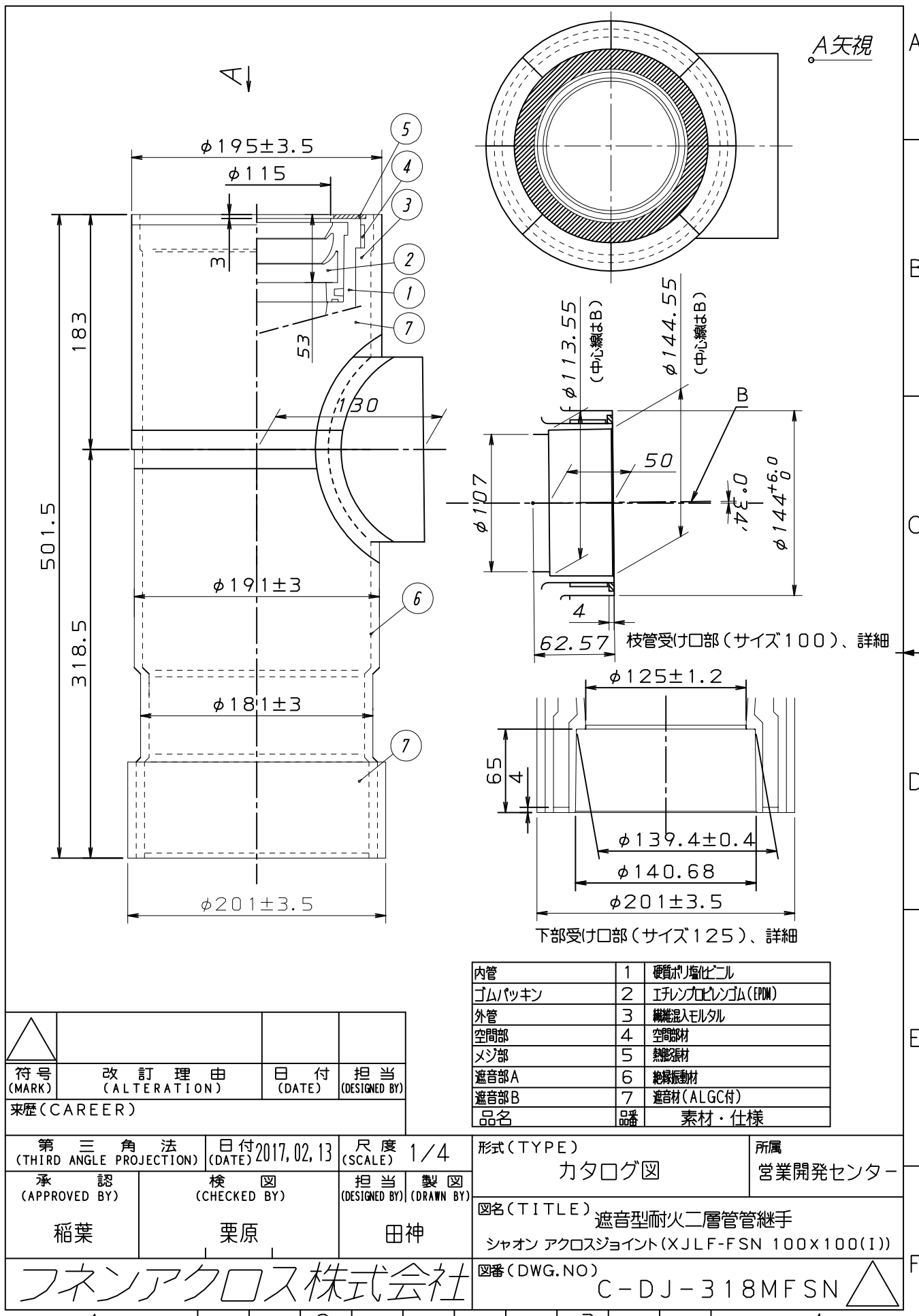
承認 (APPROVED BY)	検図 (CHECKED BY)	担当 (DESIGNED BY)	製図 (DRAWN BY)
------------------	-----------------	------------------	---------------

稲葉 栗原 田神

形式 (TYPE)	所属
カタログ図	営業開発センター

図名 (TITLE) 遮音型耐火二層管管継手
シャオン アクロスジョイント (XJLF-FSN 100x75(T))

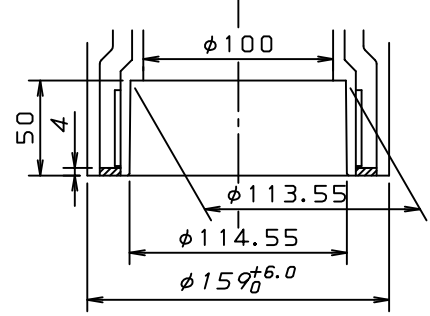
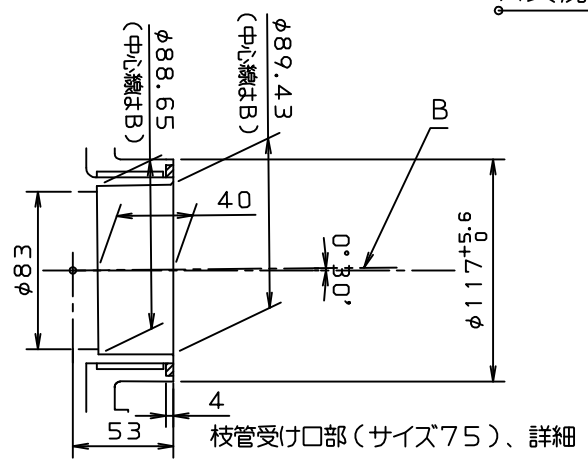
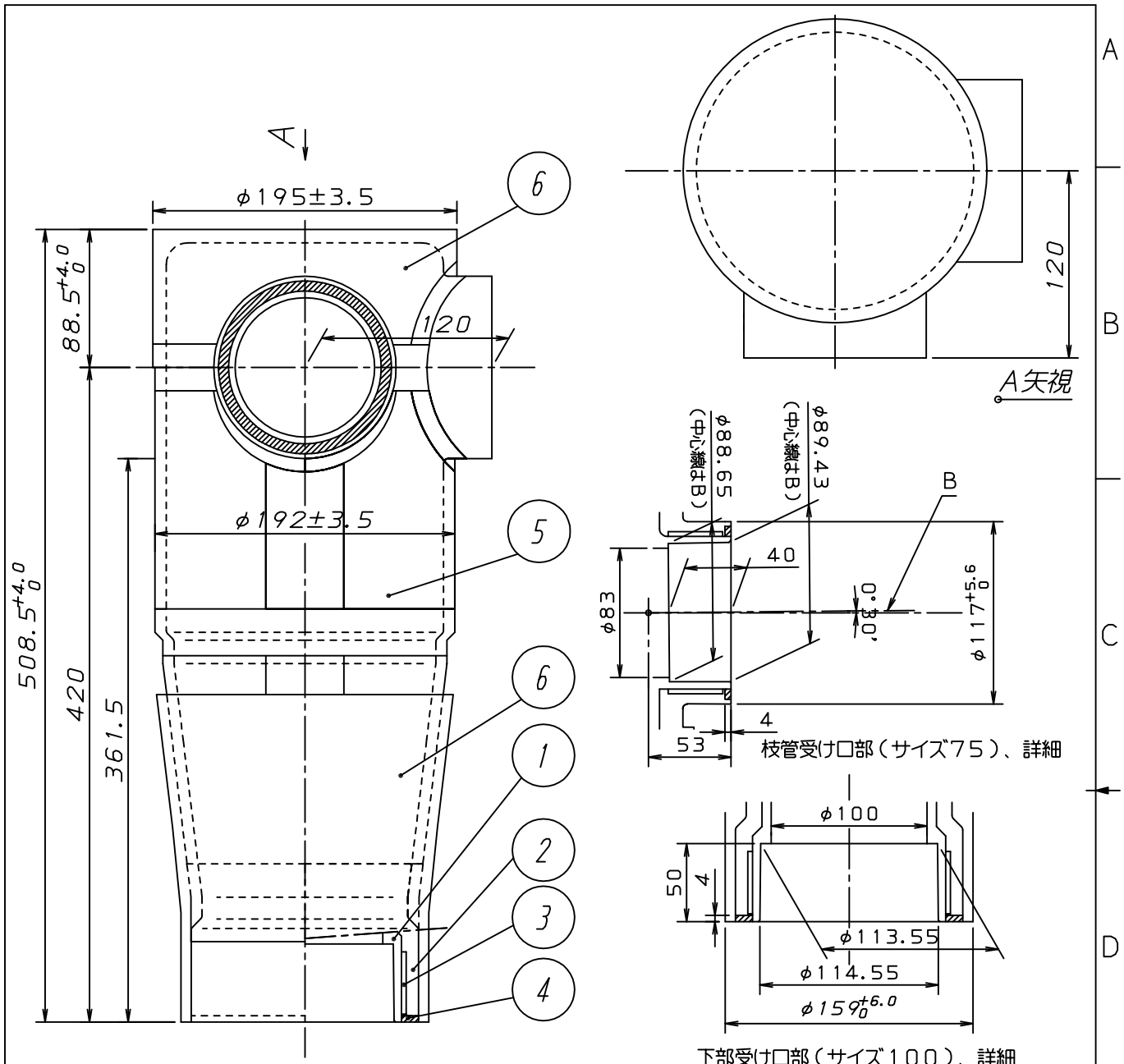
フネンアクロス株式会社 図番 (DWG. NO) C-DJ-310MFSN



△			
符号 (MARK)	改訂理由 (ALTERATION)	日付 (DATE)	担当 (DESIGNED BY)
来歴 (CAREER)			

内管	1	硬質ポリ塩化ビニル
ゴムパッキン	2	エチレンプロピレンゴム (EPDM)
外管	3	繊維混入モルタル
空間部	4	空間部材
メジ部	5	熱膨張材
遮音部A	6	絶縁振動材
遮音部B	7	遮音材 (ALGC付)
品名	品番	素材・仕様

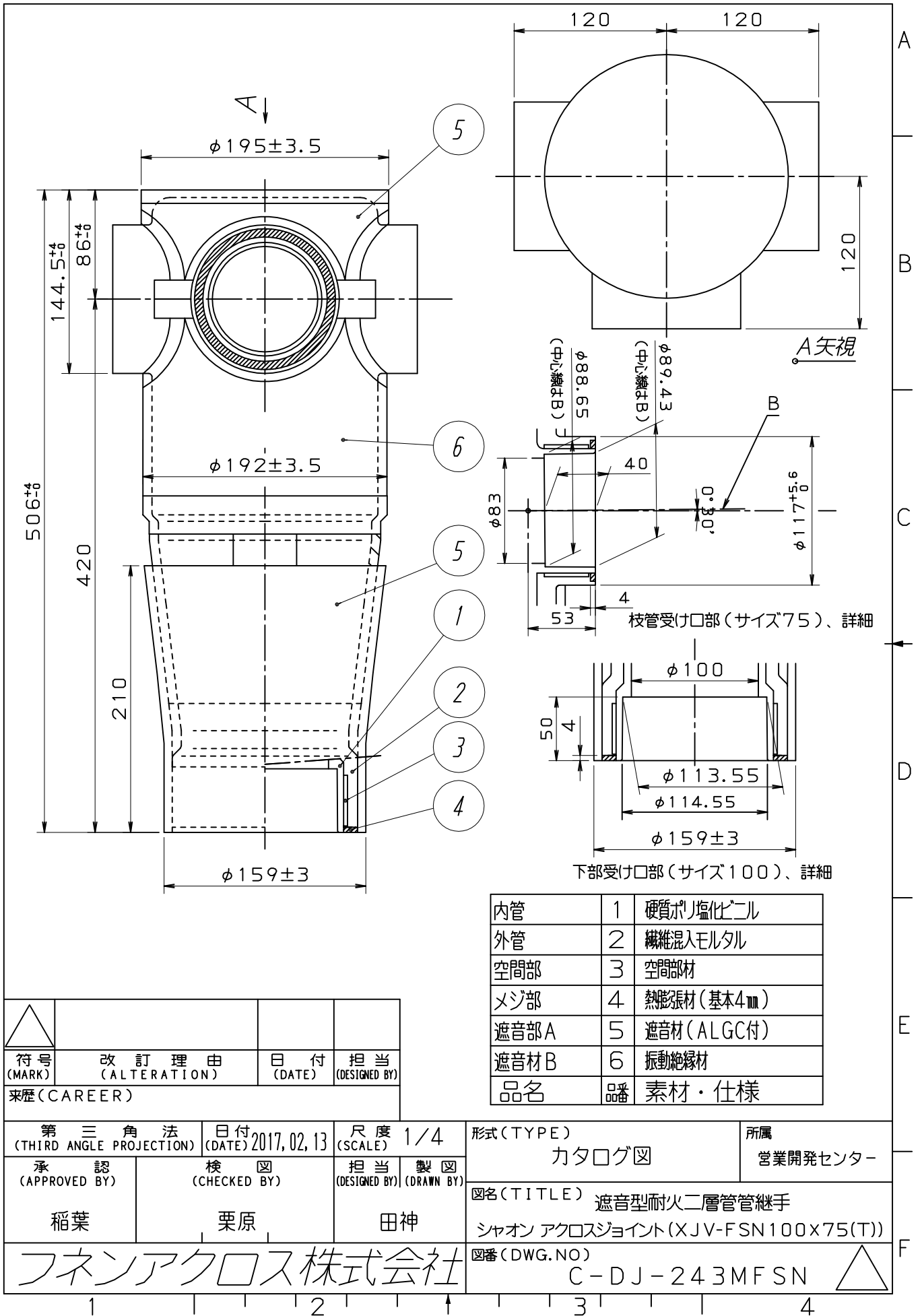
第三角法 (THIRD ANGLE PROJECTION)	日付 (DATE) 2017, 02, 13	尺度 (SCALE) 1/4	形式 (TYPE) カタログ図	所属 営業開発センター
承認 (APPROVED BY) 稲葉	検図 (CHECKED BY) 栗原	担当 (DESIGNED BY) 田神 製図 (DRAWN BY)	図名 (TITLE) 遮音型耐火二層管管継手 シャオン アクロスジョイント (XJLF-FSN 100x100(I))	
フネンアクロス株式会社			図番 (DWG. NO) C-DJ-318MFSN	△



内管	1	硬質ポリ塩化ビニル
外管	2	繊維混入モルタル
空間部	3	空間部材
メジ部	4	熱膨張材
遮音部A	5	振動絶縁材
遮音材B	6	遮音材(ALGC付)
品名	品番	素材・仕様

△1	表記修正・寸法改正	2017, 02, 13	田神
符号(MARK)	改訂理由(ALTERATION)	日付(DATE)	担当(DESIGNED BY)
来歴(CAREER)			
初版: 2009.06.09			

第三角法 (THIRD ANGLE PROJECTION)	日付 (DATE) 2017, 02, 13	尺度 (SCALE) 1/4	形式(TYPE) カタログ図	所属 営業開発センター
承認 (APPROVED BY) 稲葉	検図 (CHECKED BY) 栗原	担当 (DESIGNED BY) 田神	製図 (DRAWN BY)	
フネンアクロス株式会社			図名(TITLE) 遮音型耐火二層管管継手 シャオン アクロスジョイント(XJV-FSN100x75(L))	
			図番(DWG.NO) C-DJ-243MFSN △1	



内管	1	硬質ポリ塩化ビニル
外管	2	繊維混入モルタル
空間部	3	空間部材
メジ部	4	熱膨張材 (基本4mm)
遮音部A	5	遮音材 (ALGC付)
遮音部B	6	振動絶縁材
品名	品番	素材・仕様

△			
符号 (MARK)	改訂理由 (ALTERATION)	日付 (DATE)	担当 (DESIGNED BY)
来歴 (CAREER)			

第三角法 (THIRD ANGLE PROJECTION)	日付 (DATE) 2017, 02, 13	尺度 (SCALE) 1/4	形式 (TYPE) カタログ図	所属 営業開発センター
承認 (APPROVED BY)	検図 (CHECKED BY)	担当 製図 (DESIGNED BY) (DRAWN BY)	図名 (TITLE) 遮音型耐火二層管継手	
稲葉	栗原	田神	シャオン アクロスジョイント (XJV-FSN100x75(T))	
フネンアクロス株式会社			図番 (DWG. NO) C-DJ-243MFSN	△

1 2 3 4