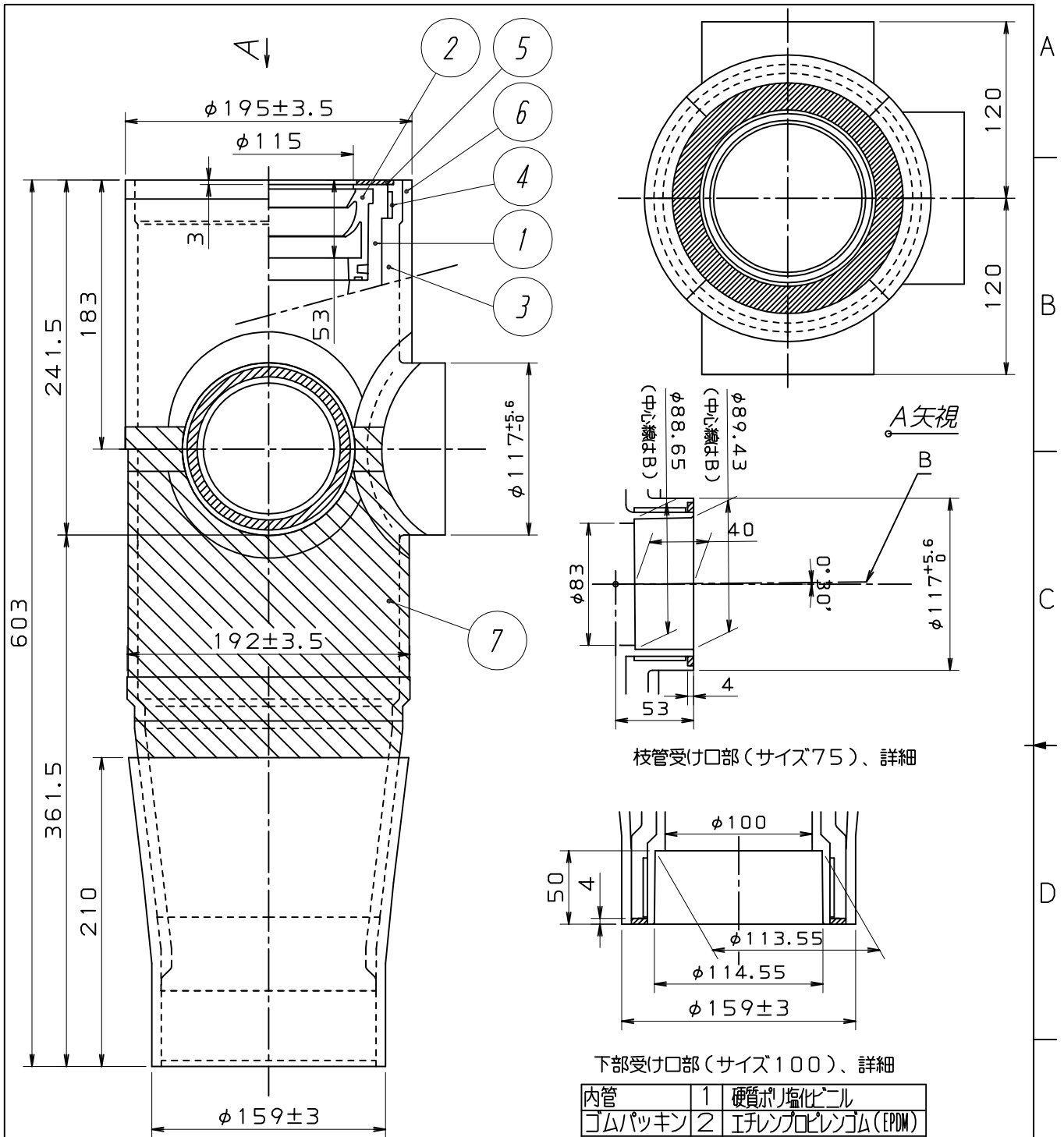


下部受け口部(サイズ100)、詳細

内管	1	硬質ポリ塩化ビニル
ゴムパッキン	2	エチレンプロピレンゴム(EPDM)
外管	3	繊維混入モルタル
空間部	4	空間部材
メジ部	5	熱膨張材
遮音部A	6	遮音材(ALGC付)
遮音部B	7	振動絶縁材
品名	品番	素材・仕様

6	表記修正・寸法改正	2017, 02, 08	田神
符号(MARK)	改訂理由(ALTERATION)	日付(DATE)	担当(DESIGNED BY)
来歴(CAREER)			
初版: 2007.08.10			

第三角法(THIRD ANGLE PROJECTION)		日付(DATE) 2017, 02, 08	尺度(SCALE) 1/4	形式(TYPE) カタログ図	所属 営業開発センター
承認(APPROVED BY) 稲葉	検図(CHECKED BY) 栗原	担当(DESIGNED BY) 田神	製図(DRAWN BY)	図名(TITLE) 遮音型耐火二層管継手 シャオン アクロスジョイント(XJ-FSN100x75(I))	
フネンアクロス株式会社				図番(DWG. NO) C-DJ-168MFSN	6



枝管受け口部(サイズ75)、詳細

下部受け口部(サイズ100)、詳細

内管	1	硬質ポリ塩化ビニル
ゴムパッキン	2	エチレンプロピレンゴム (EPDM)
外管	3	繊維混入モルタル
空間部	4	空間部材
メジ部	5	熱膨張材
遮音部A	6	遮音材 (ALGC付)
遮音部B	7	振動絶縁材
品名	品番	素材・仕様

6	表記修正・寸法改正	2017, 02, 08	田神
---	-----------	--------------	----

符号 (MARK)	改訂理由 (ALTERATION)	日付 (DATE)	担当 (DESIGNED BY)
-----------	-------------------	-----------	------------------

来歴 (CAREER) 初版: 2007.08.10

第三角法 (THIRD ANGLE PROJECTION)	日付 (DATE) 2017, 02, 08	尺度 (SCALE) 1/4
-------------------------------	------------------------	----------------

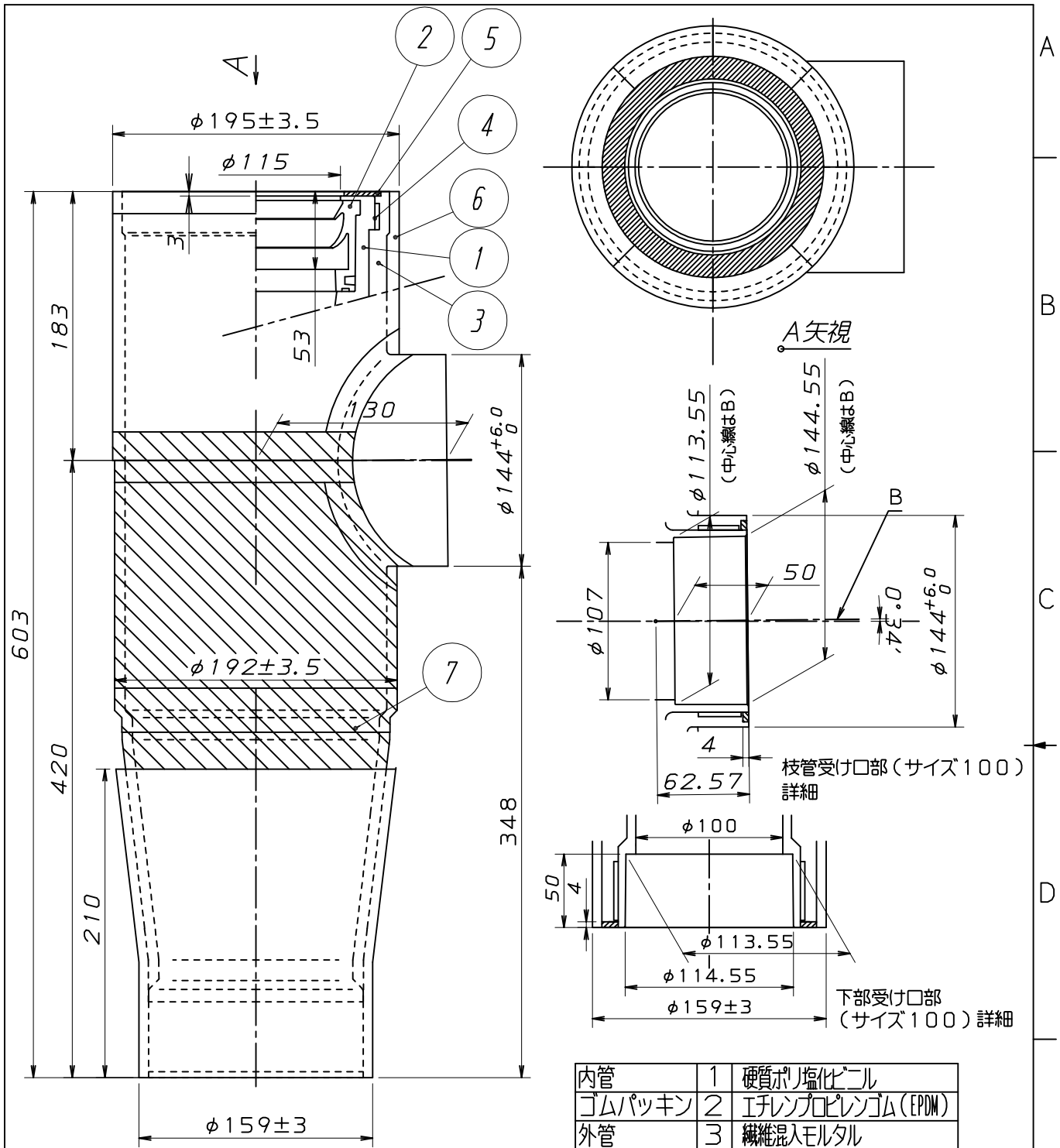
承認 (APPROVED BY)	検図 (CHECKED BY)	担当 (DESIGNED BY)	製図 (DRAWN BY)
------------------	-----------------	------------------	---------------

稲葉 栗原 田神

形式 (TYPE)	所属
カタログ図	営業開発センター

図名 (TITLE) 遮音型耐火二層管管継手
シャオン アクロスジョイント (XJ-FSN100x75(T))

フネンアクロス株式会社 図番 (DWG. NO) C-DJ-166MFSN

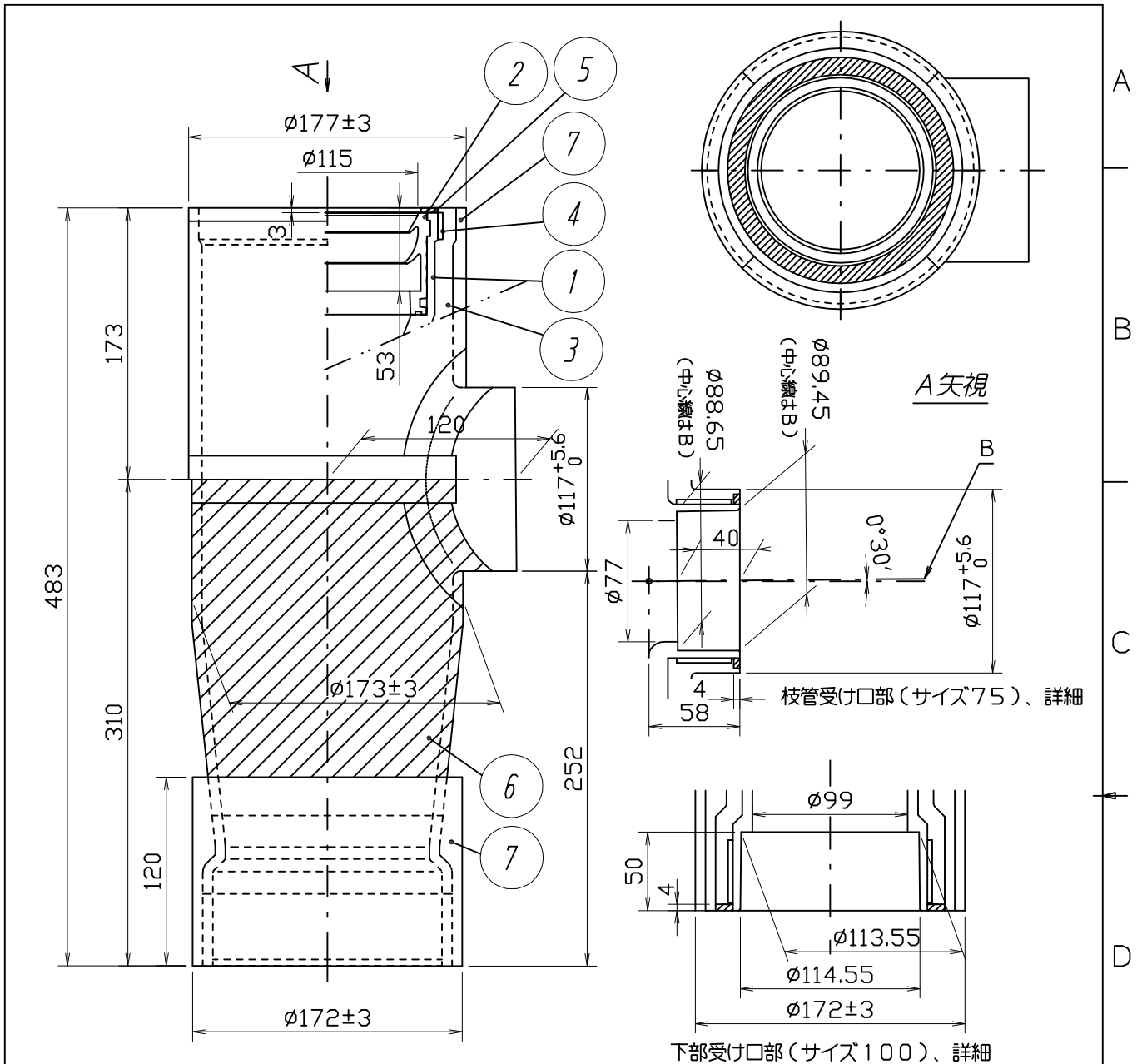


内管	1	硬質ポリ塩化ビニル
ゴムパッキン	2	エチレンプロピレンゴム (EPDM)
外管	3	繊維混入モルタル
空間部	4	空間部材
メジ部	5	熱膨張材
遮音部A	6	遮音材 (ALGC付)
遮音部B	7	振動絶縁材
品名	品番	素材・仕様

△ 2	表記修正・寸法改正	2017.02.10	田神
符号 (MARK)	改訂理由 (ALTERATION)	日付 (DATE)	担当 (DESIGNED BY)
来歴 (CAREER)			
初版: 2007.09.11			

第三角法 (THIRD ANGLE PROJECTION)	日付 (DATE) 2017.02.10	尺度 (SCALE) 1/4	形式 (TYPE) カタログ図	所属 営業開発センター
承認 (APPROVED BY) 稲葉	検図 (CHECKED BY) 栗原	担当 (DESIGNED BY) 田神	製図 (DRAWN BY)	
図名 (TITLE) 遮音型耐火二層管管継手				
シャオン アクロスジョイント (XJ-FSN100X100(I))				
図番 (DWG. NO) C-DJ-245MFSN				

フネンアクロス株式会社



内管	1	硬質ポリ塩化ビニル
ゴムパッキン	2	エチレンプロピレンゴム (EPDM)
外管	3	繊維混入モルタル
空間部	4	空間部材
メジ部	5	熱膨張材
遮音部A	6	絶縁振動材
遮音部B	7	遮音材 (ALGC付)
品名	品番	素材・仕様

△2	表記修正・寸法改正	2017, 02, 10	田神
----	-----------	--------------	----

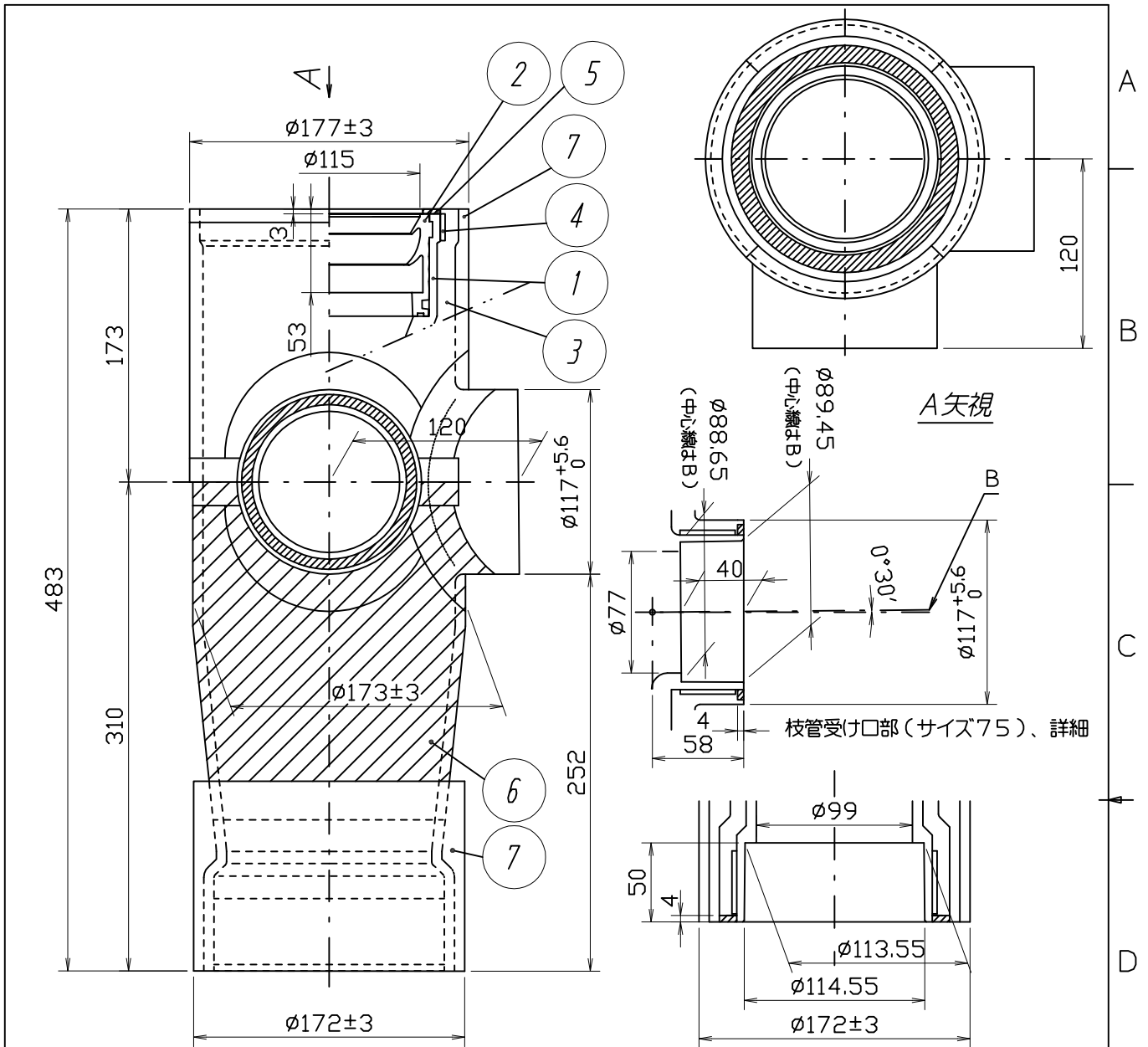
符号 (MARK)	改定理由 (ALTERATION)	日付 (DATE)	担当 (DESIGNED BY)
-----------	-------------------	-----------	------------------

来歴 (CAREER) 田神 2014, 04, 02

第三角法 (THIRD ANGLE PROJECTION)	日付 (DATE) 2017, 02, 10	尺度 (SCALE) 1/4	形式 (TYPE) カタログ図	所属 営業開発センター
承認 (APPROVED BY) 稲葉	検図 (CHECKED BY) 栗原	担当 (DESIGNED BY) 田神	製図 (DRAWN BY)	

図名 (TITLE) 遮音型耐火二層管継手			
シャオン アクロスジョイント (XJS-FSN 100x75(1))			

フネンアクロス株式会社			図番 (DWG. NO) C-DJ-316MFSN	△2
-------------	--	--	---------------------------	----



下部受け口部 (サイズ100)、詳細

内管	1	硬質ポリ塩化ビニル
ゴムパッキン	2	エチレンプロピレンゴム (EPDM)
外管	3	繊維混入モルタル
空間部	4	空間部材
メジ部	5	熱膨張材
遮音部A	6	絶縁振動材
遮音部B	7	遮音材 (ALGC付)
品名	品番	素材・仕様

2	表記修正・寸法改正	2017, 02, 10	田神
---	-----------	--------------	----

符号 (MARK)	改定理由 (ALTERATION)	日付 (DATE)	担当 (DESIGNED BY)
-----------	-------------------	-----------	------------------

来歴 (CAREER) 概: 2014, 04, 02

第三角法 (THIRD ANGLE PROJECTION)	日付 (DATE) 2017, 02, 10	尺度 (SCALE) 1/4	形式 (TYPE) カタログ図	所属 営業開発センター
承認 (APPROVED BY) 稲葉	検図 (CHECKED BY) 栗原	担当 (DESIGNED BY) 田神	製図 (DRAWN BY)	
図名 (TITLE) 遮音型耐火二層管継手			シャオン アクロスジョイント (XJS-FSN 100X75(L))	

フネンアクロス株式会社			図番 (DWG. NO) C-DJ-317MFSN	2
-------------	--	--	---------------------------	---