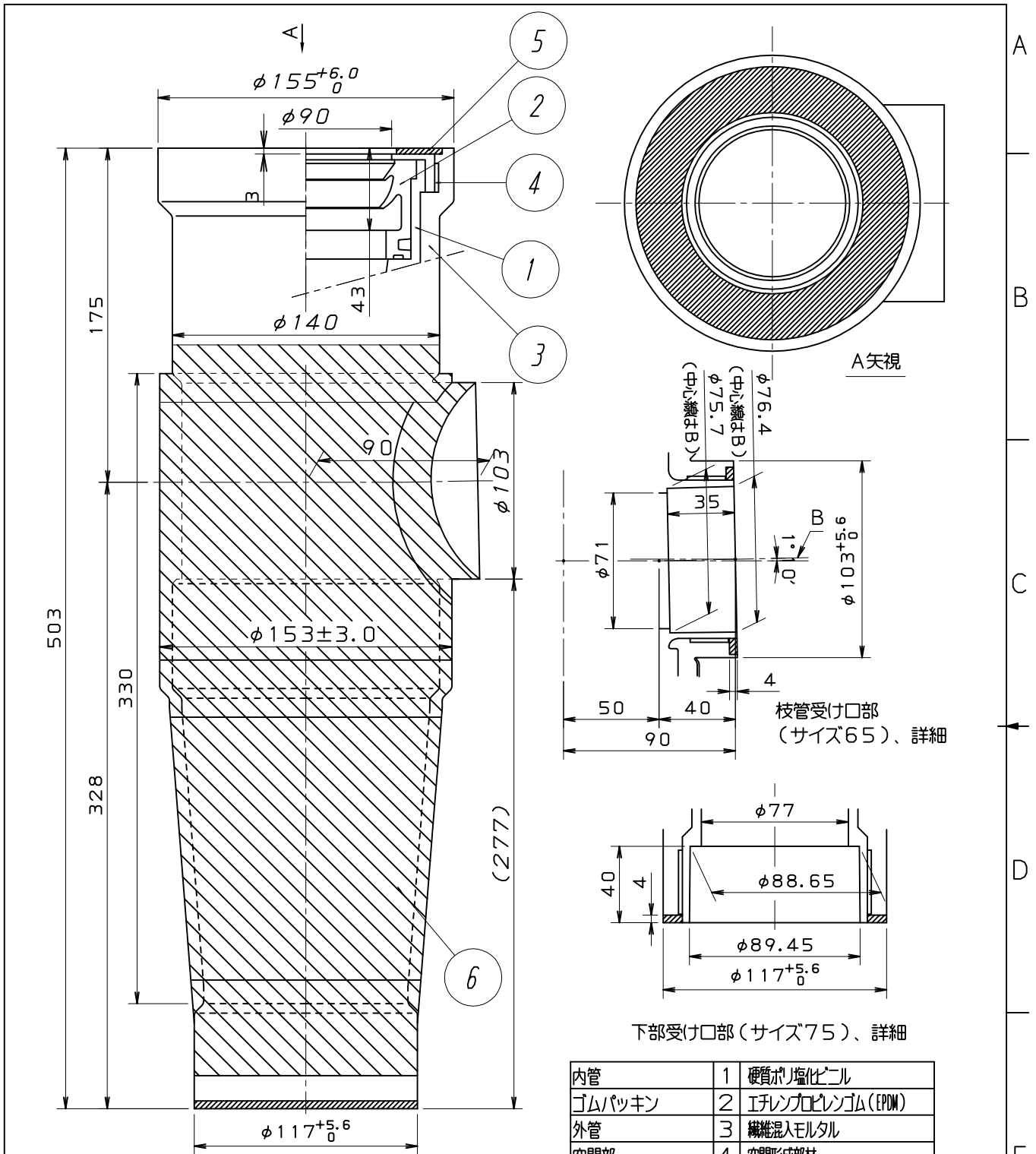


内管	1	硬質ポリ塩化ビニル
ゴムパッキン	2	エチレンプロピレンゴム (EPDM)
外管	3	繊維混入モルタル
空間部	4	空間形成部材
メジ部	5	熱膨張材
貫通部	6	絶縁振動材
品名	品番	素材・仕様

△5	表記修正・寸法改正	2011.10.31	田神
符号 (MARK)	改訂理由 (ALTERATION)	日付 (DATE)	担当 (DESIGNED BY)
来歴 (CAREER)		初版: 2007.09.07	

第三角法 (THIRD ANGLE PROJECTION)	日付 (DATE) 2017.02.08	尺度 (SCALE) 1/3	形式 (TYPE) カタログ図	所属 営業開発センター
承認 (APPROVED BY) 稲葉	検図 (CHECKED BY) 栗原	担当 (DESIGNED BY) 田神	製図 (DRAWN BY)	
図名 (TITLE) 遮音型耐火二層管継手				
シャオン アクロスジョイント (XJ-AWN75X50(I))				
図番 (DWG. NO) C-DJ-227MAW				

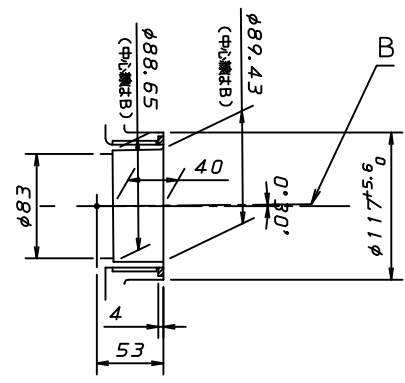
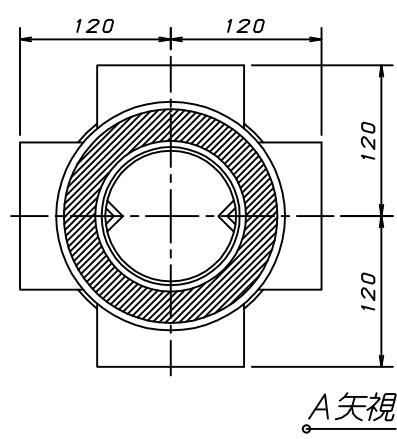
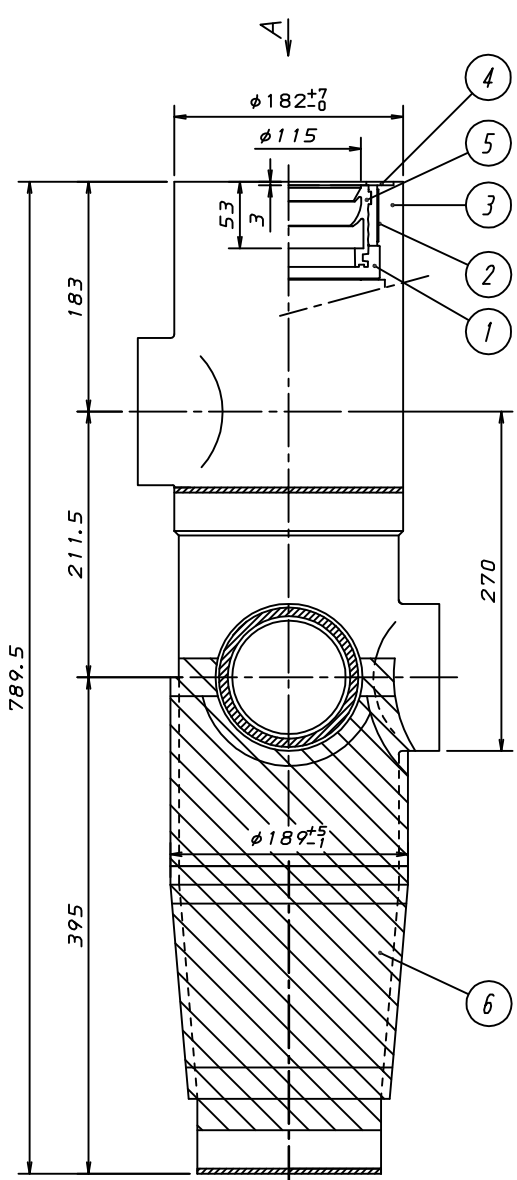
フネンアクロス株式会社



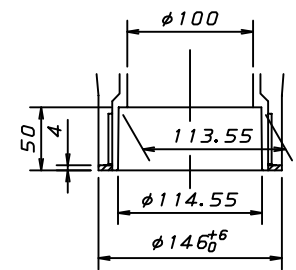
内管	1	硬質ポリ塩化ビニル
ゴムパッキン	2	Eチレンオレフィンゴム (EPDM)
外管	3	繊維混入モルタル
空間部	4	空間形成部材
メジ部	5	熱膨張材
貫通部	6	絶縁振動材
品名	品番	素材・仕様

4	表記修正・寸法改正	2017.02.08	田神
符号 (MARK)	改訂理由 (ALTERATION)	日付 (DATE)	担当 (DESIGNED BY)
来歴 (CAREER)		初版: 2007.09.11	

第三角法 (THIRD ANGLE PROJECTION)		日付 (DATE) 2017.02.08	尺度 (SCALE) 1/3	形式 (TYPE) カタログ図	所属 営業開発センター
承認 (APPROVED BY) 稲葉	検図 (CHECKED BY) 栗原	担当 (DESIGNED BY) 田神	製図 (DRAWN BY)	図名 (TITLE) 遮音型耐火二層管継手 シャオン アクロスジョイント (XJ-AWN75X65(I))	
フネンアクロス株式会社				図番 (DWG. NO) C-DJ-228MAW	4



枝管受け口部(サイズ75)、詳細

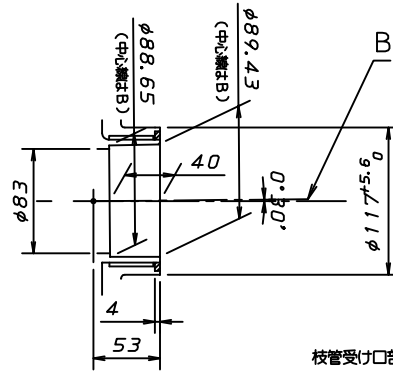
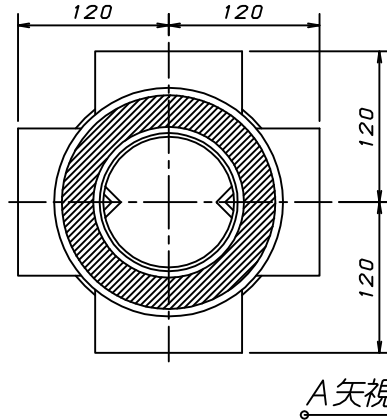
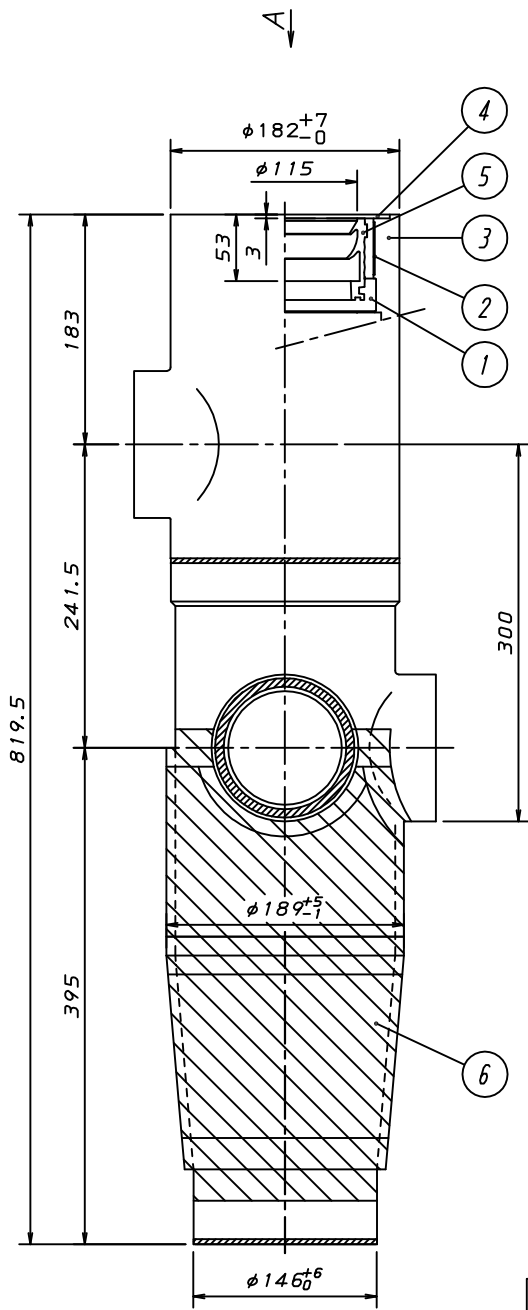


下部受け口部(サイズ100)、詳細

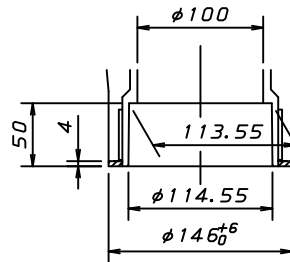
内管	1	硬質ポリ塩化ビニル
ゴムパッキン	2	エチレンプロピレンゴム (EPDM)
外管	3	繊維混入モルタル
空間部	4	空間部材
メジ部	5	熱膨張材
貫通部	6	振動絶縁材
品名	品番	素材・仕様

1	表示修正・寸法改訂	2017, 02, 10	田神
符号 (MARK)	改訂理由 (ALTERATION)	日付 (DATE)	担当 (DESIGNED BY)
来歴 (CAREER)			
概: 2013, 11, 20			

第三角法 (THIRD ANGLE PROJECTION)	日付 (DATE) 2017, 02, 10	尺度 (SCALE) 1/6	形式 (TYPE) カタログ図	所属 営業開発センター
承認 (APPROVED BY) 稲葉	検図 (CHECKED BY) 栗原	担当 (DESIGNED BY) 田神	製図 (DRAWN BY)	
フネンアクロス株式会社			図名 (TITLE) 遮音型耐火二層管管継手	
			シャオン アクロスジョイント (XJ-AWN100x75(II)H270)	
			図番 (DWG. NO) C-DJ-297MAWN	



枝管受け口部(サイズ75)、詳細



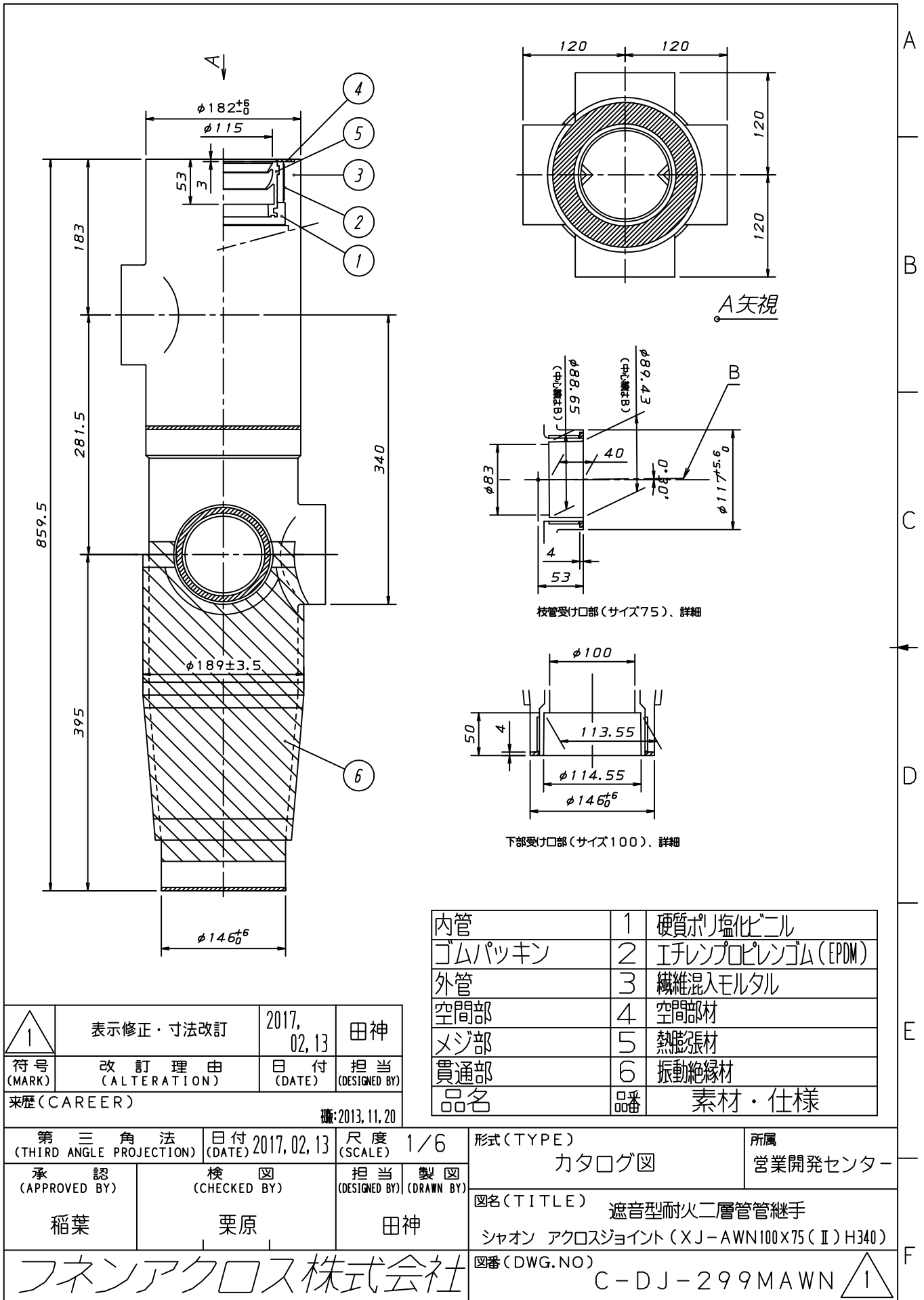
下部受け口部(サイズ100)、詳細

内管	1	硬質ポリ塩化ビニル
ゴムパッキン	2	エチレンプロピレンゴム (EPDM)
外管	3	繊維混入モルタル
空間部	4	空間部材
メジ部	5	熱膨張材
貫通部	6	振動絶縁材
品名	品番	素材・仕様

1	表示修正・寸法改訂	2017, 02, 13	田神
符号 (MARK)	改訂理由 (ALTERATION)	日付 (DATE)	担当 (DESIGNED BY)
来歴 (CAREER)			
撮: 2013, 11, 20			

第三角法 (THIRD ANGLE PROJECTION)	日付 (DATE) 2017, 02, 13	尺度 (SCALE) 1/6	形式 (TYPE) カタログ図	所属 営業開発センター
承認 (APPROVED BY) 稲葉	検図 (CHECKED BY) 栗原	担当 (DESIGNED BY) 田神	製図 (DRAWN BY)	
図名 (TITLE) 遮音型耐火二層管管継手				
シャオン アクロスジョイント (XJ-AWN100x75(Ⅱ)H300)				
図番 (DWG. NO) C-DJ-298MAWN 1				

フネンアクロス株式会社



枝管受け口部(サイズ75)、詳細

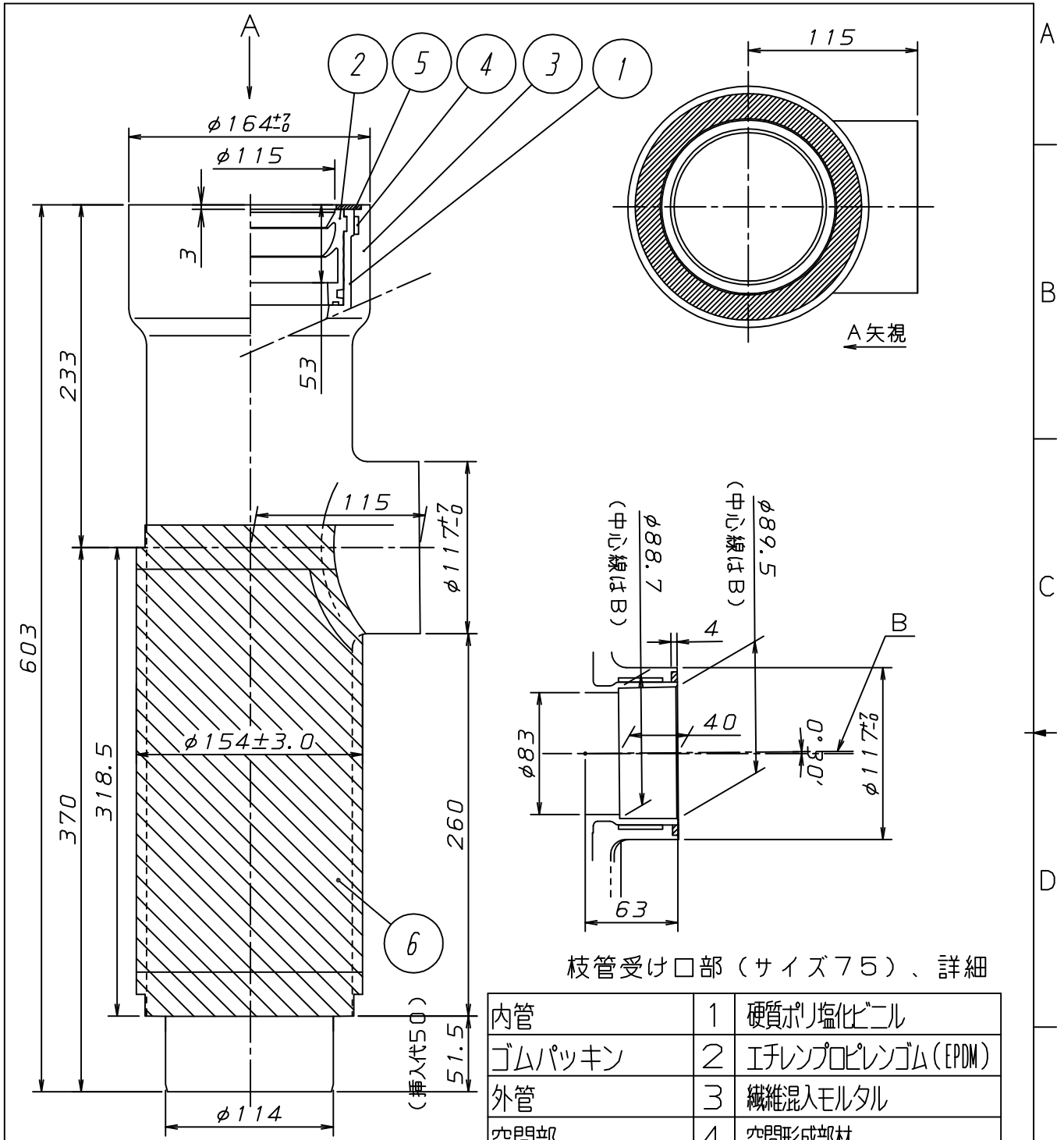
下部受け口部(サイズ100)、詳細

内管	1	硬質ポリ塩化ビニル
ゴムパッキン	2	エチレンプロピレンゴム (EPDM)
外管	3	繊維混入モルタル
空間部	4	空間部材
メジ部	5	熱膨張材
貫通部	6	振動絶縁材
品名	品番	素材・仕様

1	表示修正・寸法改訂	2017, 02, 13	田神
符号 (MARK)	改訂理由 (ALTERATION)	日付 (DATE)	担当 (DESIGNED BY)
来歴 (CAREER)			
撮: 2013, 11, 20			

第三角法 (THIRD ANGLE PROJECTION)	日付 (DATE) 2017, 02, 13	尺度 (SCALE) 1/6	形式 (TYPE) カタログ図	所属 営業開発センター
承認 (APPROVED BY) 稲葉	検図 (CHECKED BY) 栗原	担当 (DESIGNED BY) 田神	製図 (DRAWN BY)	
図名 (TITLE) 遮音型耐火二層管管継手				
シャオン アクロスジョイント (XJ-AWN100X75(Ⅱ)H340)				
図番 (DWG. NO) C-DJ-299MAWN 1				

A
B
C
D
E
F



枝管受け口部（サイズ75）、詳細

内管	1	硬質ポリ塩化ビニル
ゴムパッキン	2	エチレンプロピレンゴム (EPDM)
外管	3	繊維混入モルタル
空間部	4	空間形成部材
メジ部	5	熱膨張材
貫通部	6	絶縁振動材
品名	品番	素材・仕様

2	表記修正・寸法改正	2017, 02, 13	田神
符号 (MARK)	改訂理由 (ALTERATION)	日付 (DATE)	担当 (DESIGNED BY)
来歴 (CAREER)		初版: 2007.09.11	

第三角法 (THIRD ANGLE PROJECTION)	日付 (DATE) 2017, 02, 13	尺度 (SCALE) 1/4	形式 (TYPE) カタログ図	所属 営業開発センター
承認 (APPROVED BY) 稲葉	検図 (CHECKED BY) 栗原	担当 (DESIGNED BY) 田神	製図 (DRAWN BY)	
図名 (TITLE) 遮音型耐火二層管継手				
シャオンアクロスミニ Lタイプ (XML-AWN100x75(I))				
図番 (DWG. NO) C-DJ-233MAWN				
フネンアクロス株式会社				2