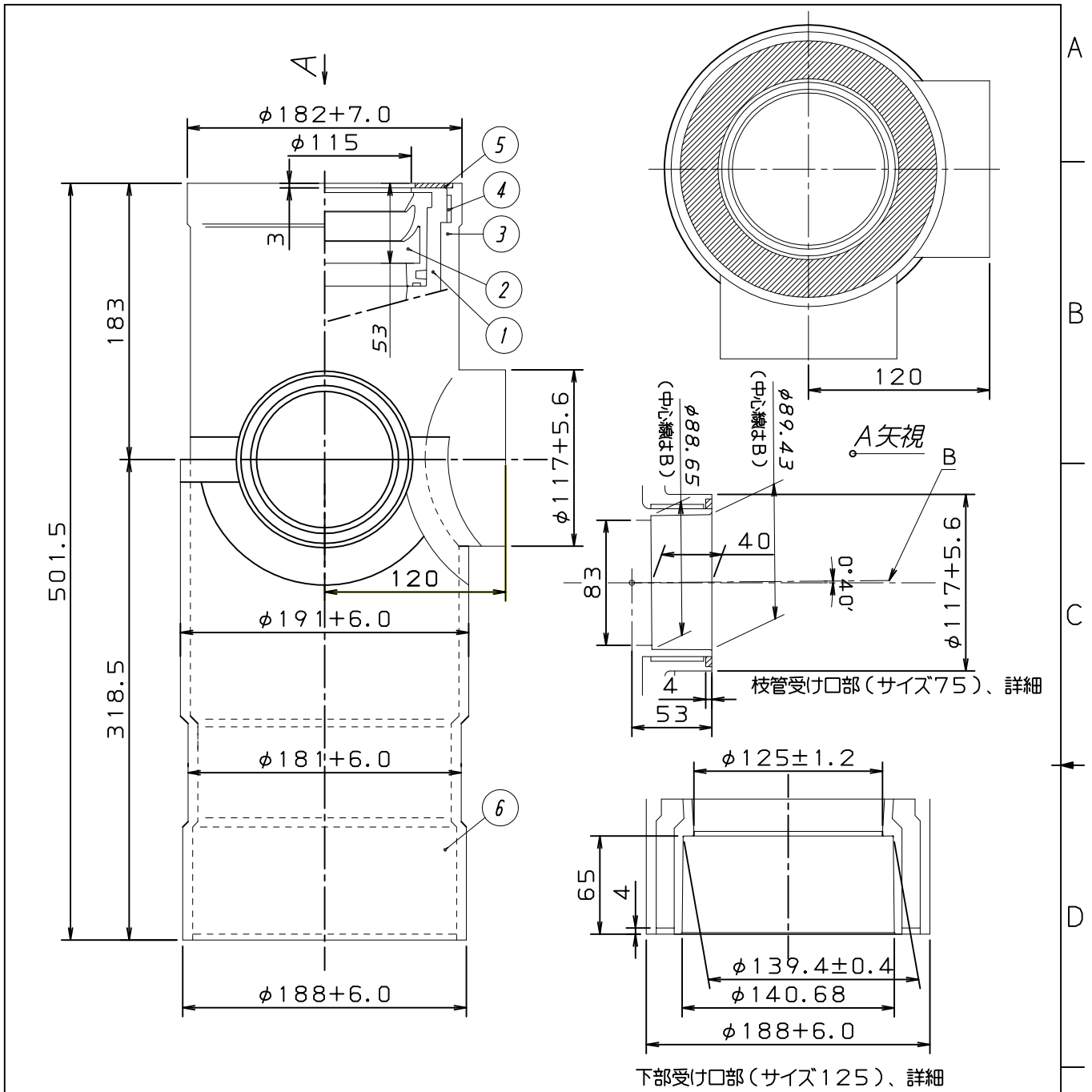


内管	1	硬質ポリ塩化ビニル
ゴムパッキン	2	エチレンプロピレンゴム (EPDM)
外管	3	繊維混入モルタル
空間部	4	空間部材
メジ部	5	熱膨張材
遮音部	6	遮音材 (ALGC付)
品名	品番	素材・仕様

1	表記修正・寸法改正	2017, 02, 10	田神
	符号 (MARK)	改訂理由 (ALTERATION)	日付 (DATE) 担当 (DESIGNED BY)
来歴 (CAREER) 概: 2015, 05, 11			
第三角法 (THIRD ANGLE PROJECTION)	日付 (DATE) 2017, 02, 10	尺度 (SCALE) 1/4	形式 (TYPE) カタログ図
承認 (APPROVED BY) 稲葉	検図 (CHECKED BY) 栗原	担当 (DESIGNED BY) 田神	製図 (DRAWN BY)
所属 営業開発センター			図名 (TITLE) 遮音型耐火二層管管継手 シャオン アクロスジョイント (XJLF-AWN 100x75(I))
フネンアクロス株式会社			図番 (DWG. NO) C-DJ-308MSN



内管	1	硬質ポリ塩化ビニル
ゴムパッキン	2	エチレンプロピレンゴム (EPDM)
外管	3	繊維混入モルタル
空間部	4	空間部材
メジ部	5	熱膨張材
遮音部	6	遮音材 (ALGC付)
品名	品番	素材・仕様

1	表記修正・寸法改正	2017, 02, 10	田神
	符号 (MARK)	改訂理由 (ALTERATION)	日付 (DATE) 担当 (DESIGNED BY)

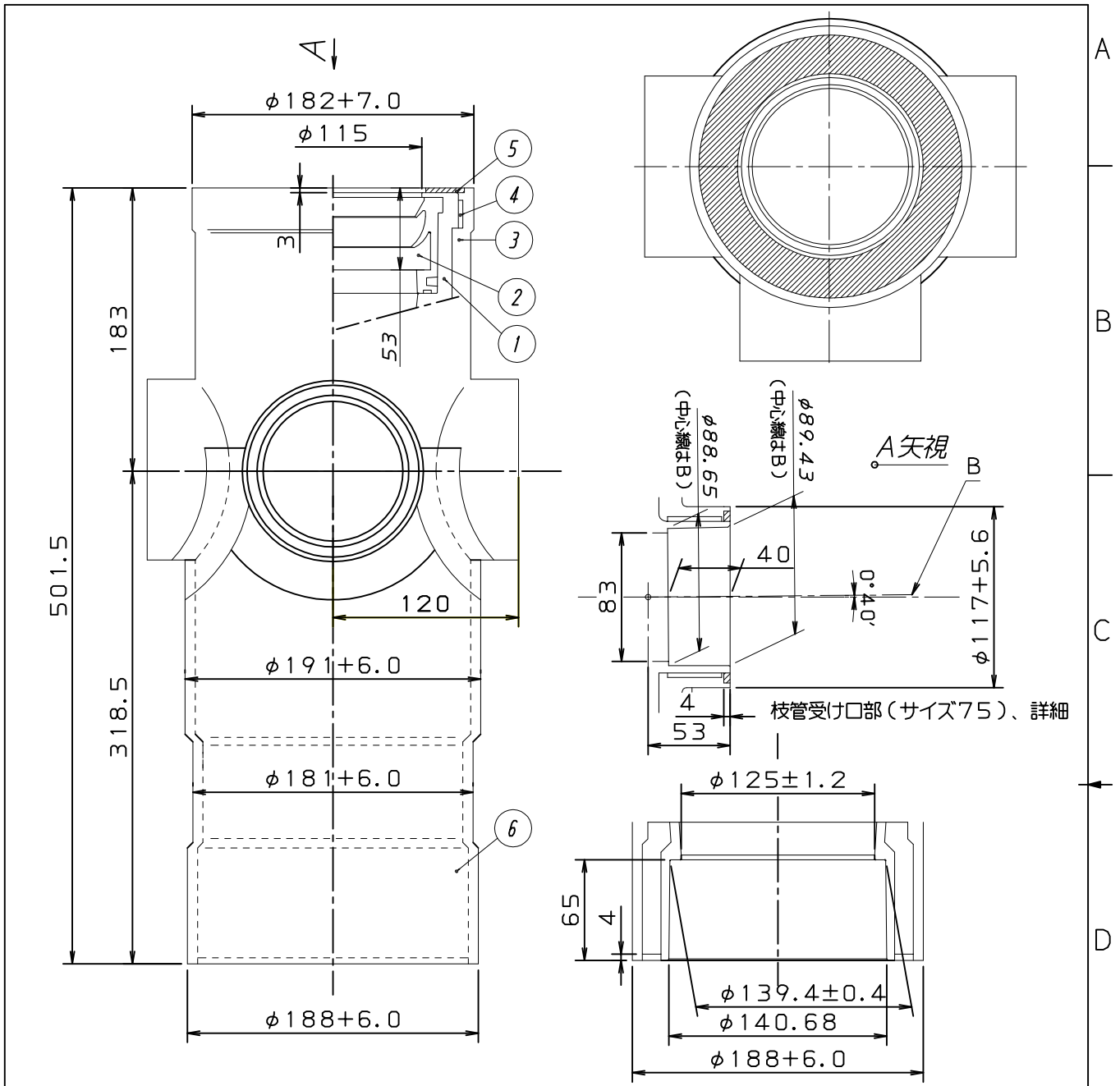
来歴 (CAREER)	概: 2015, 05, 11
-------------	-----------------

第三角法 (THIRD ANGLE PROJECTION)	日付 (DATE) 2017, 02, 10	尺度 (SCALE) 1/4
承認 (APPROVED BY) 稲葉	検図 (CHECKED BY) 栗原	担当 (DESIGNED BY) 田神 製図 (DRAWN BY)

形式 (TYPE) カタログ図	所属 営業開発センター
-----------------	-------------

図名 (TITLE) 遮音型耐火二層管管継手 シャオン アクロスジョイント (XJLF-AWN 100x75(L))

フネンアクロス株式会社	図番 (DWG. NO) C-DJ-308MAWN	1
-------------	---------------------------	---



下部受け口部(サイズ125)、詳細

内管	1	硬質ポリ塩化ビニル
ゴムパッキン	2	エチレンプロピレンゴム (EPDM)
外管	3	繊維混入モルタル
空間部	4	空間部材
メジ部	5	熱膨張材
遮音部	6	遮音材 (ALGC付)
品名	品番	素材・仕様

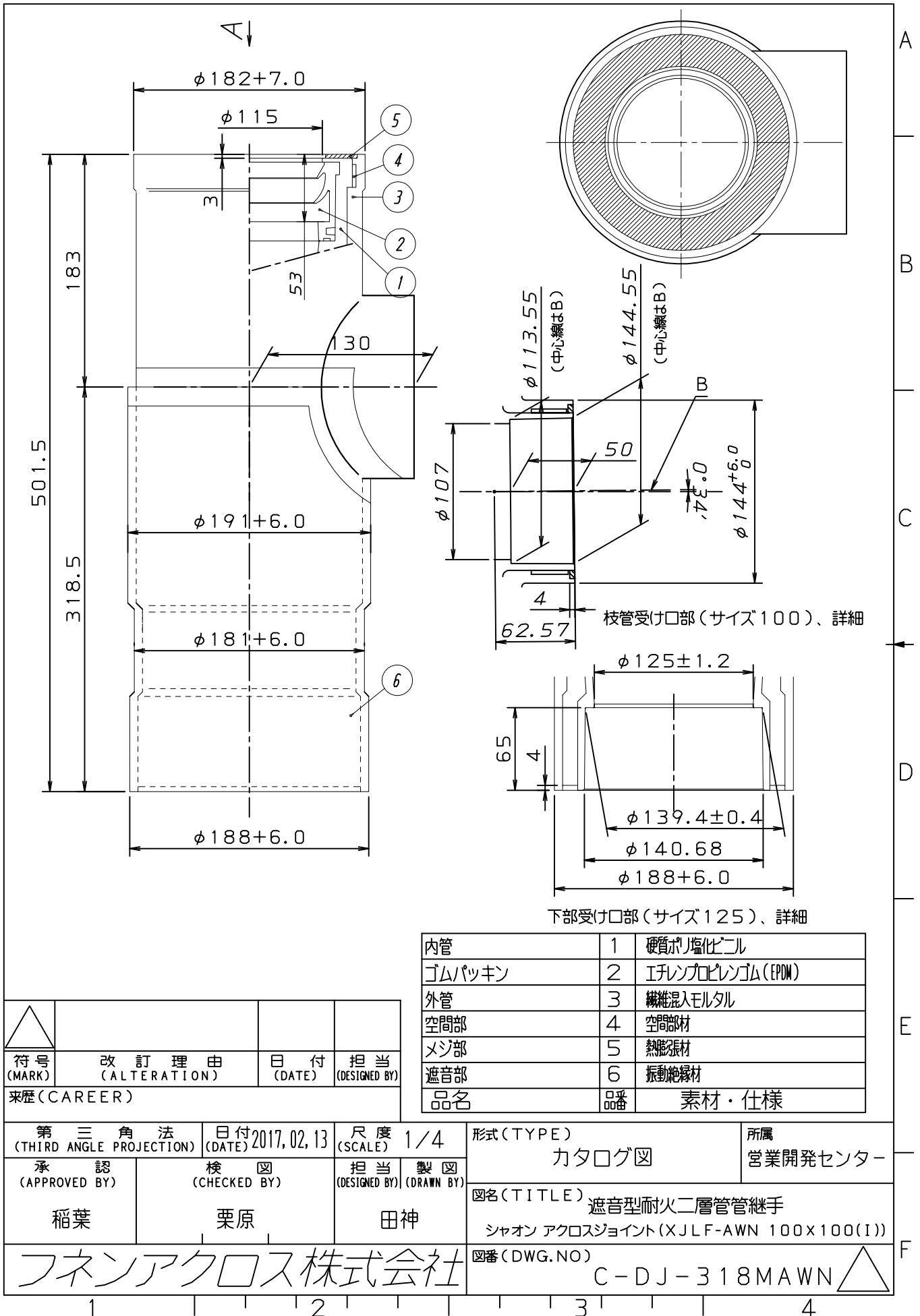
1	表記修正・寸法改正	2017, 02, 10	田神
---	-----------	--------------	----

符号 (MARK)	改訂理由 (ALTERATION)	日付 (DATE)	担当 (DESIGNED BY)
-----------	-------------------	-----------	------------------

来歴 (CAREER) 概: 2015, 05, 11

第三角法 (THIRD ANGLE PROJECTION)	日付 (DATE) 2017, 02, 10	尺度 (SCALE) 1/4	形式 (TYPE) カタログ図	所属 営業開発センター
承認 (APPROVED BY) 稲葉	検図 (CHECKED BY) 栗原	担当 (DESIGNED BY) 田神	製図 (DRAWN BY)	
図名 (TITLE) 遮音型耐火二層管管継手			シャオン アクロスジョイント (XJLF-AWN 100x75(T))	

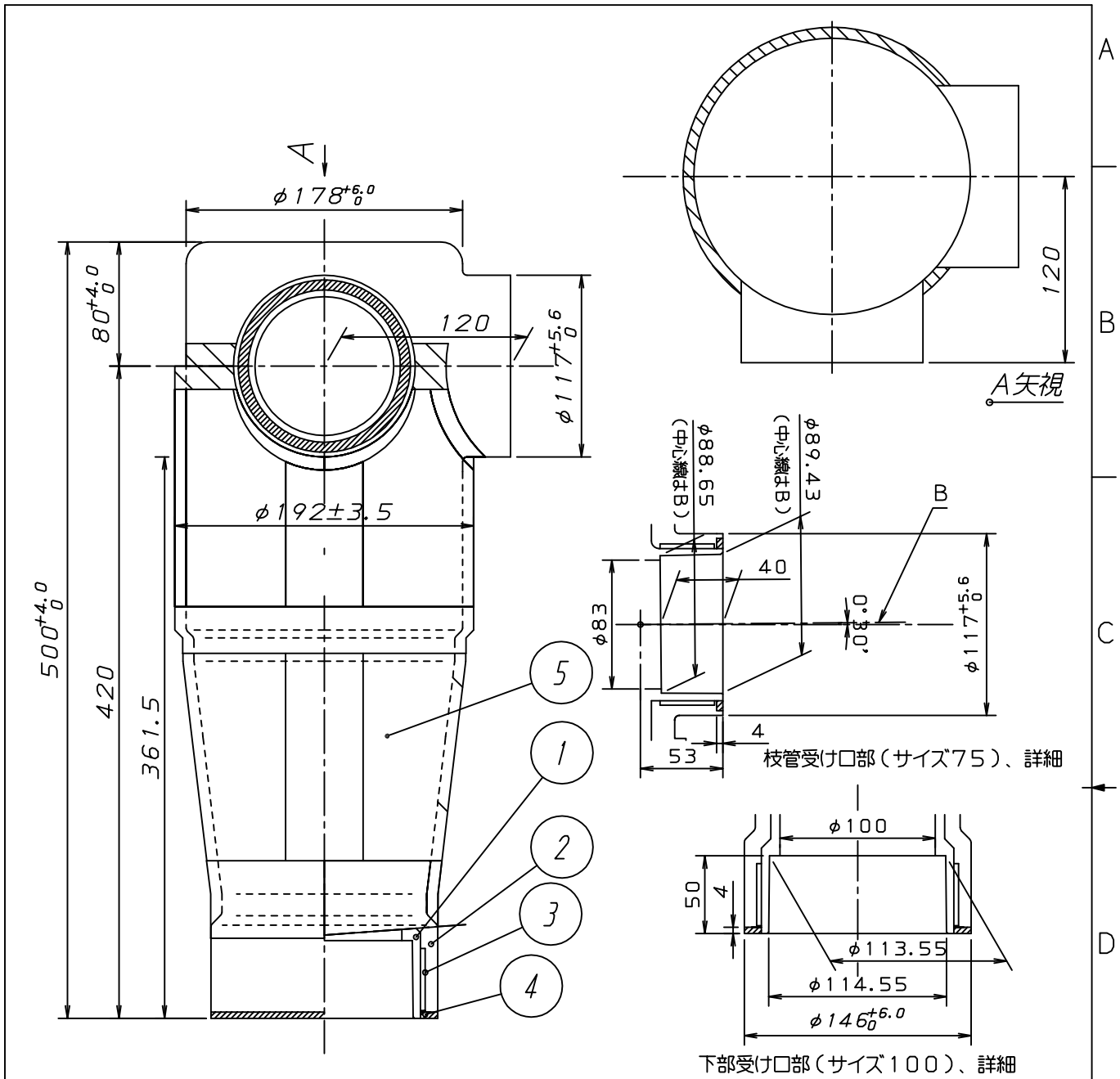
フネンアクロス株式会社	図番 (DWG. NO) C-DJ-310MAWN	1
-------------	---------------------------	---



内管	1	硬質ポリ塩化ビニル
ゴムパッキン	2	エチレンプロピレンゴム (EPDM)
外管	3	繊維混入モルタル
空間部	4	空間部材
メシ部	5	熱膨張材
遮音部	6	振動絶縁材
品名	品番	素材・仕様

△			
符号 (MARK)	改訂理由 (ALTERATION)	日付 (DATE)	担当 (DESIGNED BY)
来歴 (CAREER)			

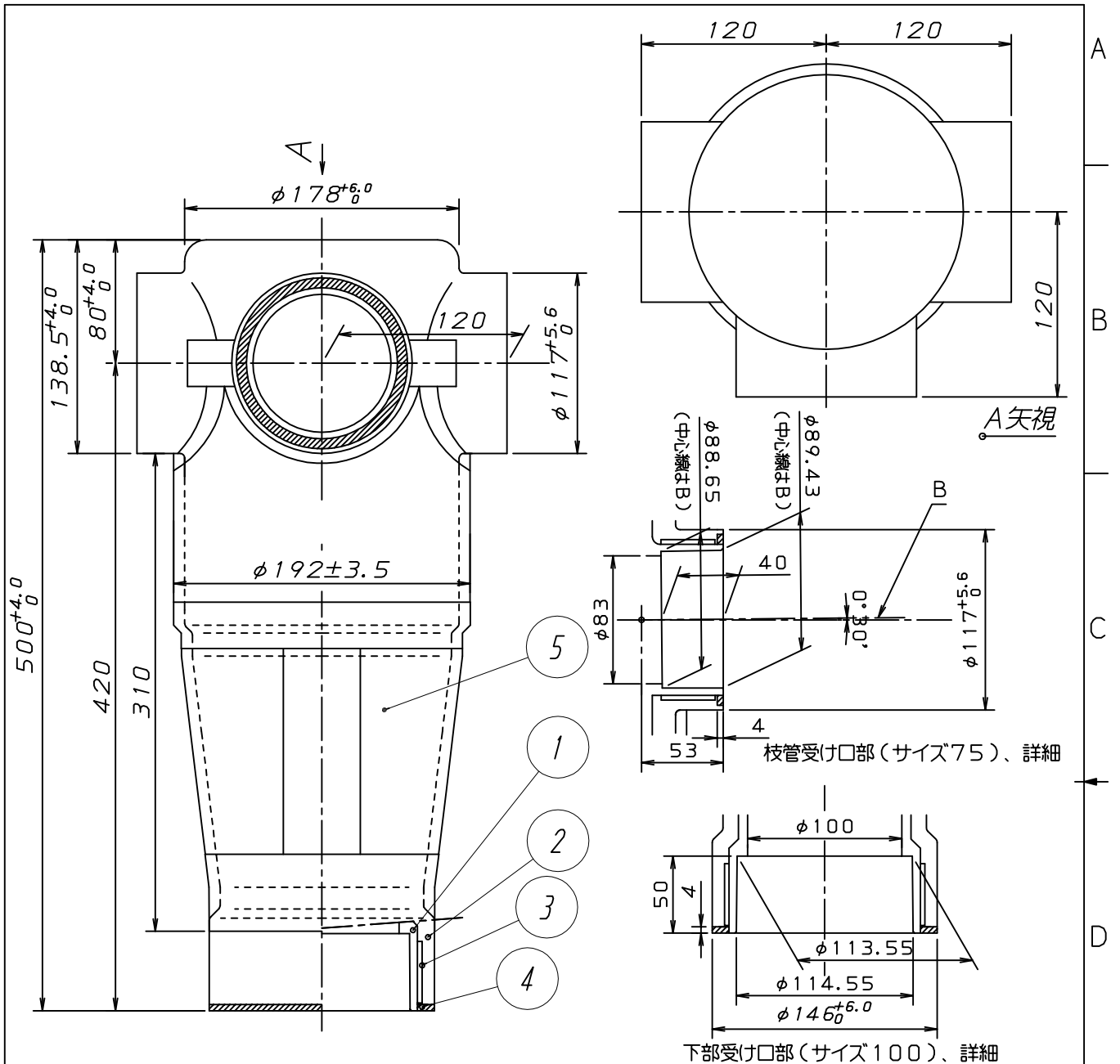
第三角法 (THIRD ANGLE PROJECTION)	日付 2017.02.13 (DATE)	尺度 1/4 (SCALE)	形式 (TYPE) カタログ図	所属 営業開発センター
承認 (APPROVED BY) 稲葉	検図 (CHECKED BY) 栗原	担当 製図 (DESIGNED BY) (DRAWN BY) 田神	図名 (TITLE) 遮音型耐火二層管管継手 シャオン アクロスジョイント (XJLF-AWN 100X100(I))	
フネンアクロス株式会社			図番 (DWG. NO) C-DJ-318MAWN	△



内管	1	硬質ポリ塩化ビニル
外管	2	繊維混入モルタル
空間部	3	空間部材
メッシュ部	4	熱膨張材
貫通部	5	振動絶縁材
品名	品番	素材・仕様

△3	表記修正・寸法改正	2017, 02, 13	田神
符号 (MARK)	改訂理由 (ALTERATION)	日付 (DATE)	担当 (DESIGNED BY)
来歴 (CAREER)			
初版: 2009.06.09			

第三角法 (THIRD ANGLE PROJECTION)	日付 (DATE) 2017, 02, 13	尺度 (SCALE) 1/4	形式 (TYPE) カタログ図	所属 営業開発センター
承認 (APPROVED BY) 稲葉	検図 (CHECKED BY) 栗原	担当 (DESIGNED BY) 田神	製図 (DRAWN BY)	
フネンアクロス株式会社			図名 (TITLE) 遮音型耐火二層管管継手 シャオンアクロスジョイント (XJV-AWN100X75(L))	
			図番 (DWG. NO) C-DJ-244MAWN △3	



内管	1	硬質ポリ塩化ビニル
外管	2	繊維混入モルタル
空間部	3	空間部材
メジ部	4	熱膨張材(基本4mm)
貫通部	5	振動絶縁材
品名	品番	素材・仕様

2	表記修正・寸法改正	2017, 02, 13	田神
符号(MARK)	改訂理由(ALTERATION)	日付(DATE)	担当(DESIGNED BY)
来歴(CAREER)			
初版: 2009.06.09			
第三角法(THIRD ANGLE PROJECTION)	日付(DATE) 2017, 02, 13	尺度(SCALE) 1/4	形式(TYPE) カタログ図
承認(APPROVED BY) 稲葉	検図(CHECKED BY) 栗原	担当(DESIGNED BY) 田神	製図(DRAWN BY)
所属 営業開発センター			図名(TITLE) 遮音型耐火二層管継手 シャオン アクロスジョイント(XJV-AWN100X75(T))
フネンアクロス株式会社			図番(DWG. NO) C-DJ-243MAWN