

枝管受け口部(サイズ75)、詳細

下部受け口部(サイズ100)、詳細

内管	1	硬質ポリ塩化ビニル
ゴムパッキン	2	エチレンプロピレンゴム (EPDM)
外管	3	繊維混入モルタル
空間部	4	空間部材
メジ部	5	熱膨張材
貫通部	6	振動絶縁材
品名	品番	素材・仕様

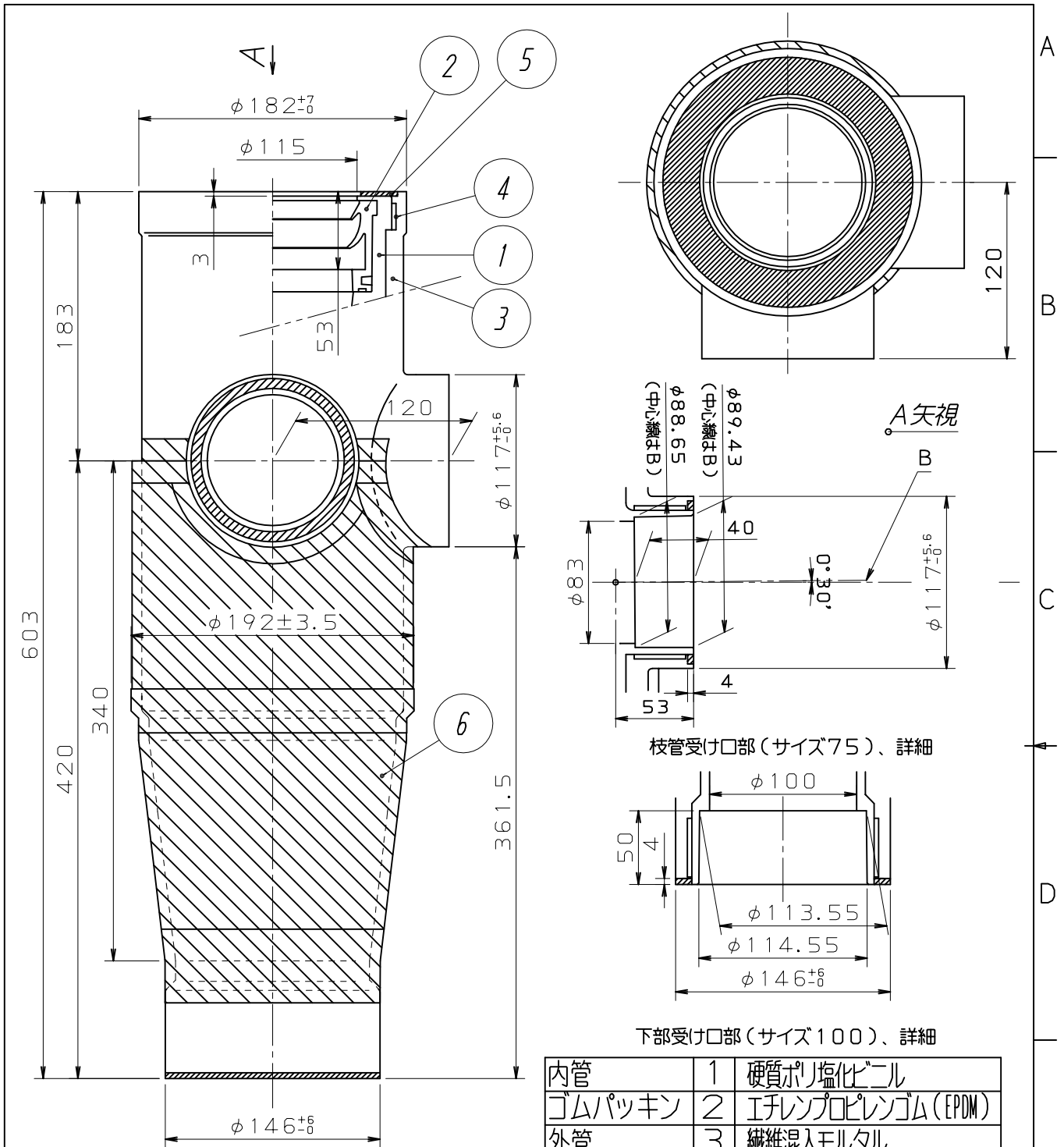
4	表記修正・寸法改正	2017, 02, 08	田神
符号 (MARK)	改訂理由 (ALTERATION)	日付 (DATE)	担当 (DESIGNED BY)
来歴 (CAREER)			
初版: 2007.08.10			

第三角法 (THIRD ANGLE PROJECTION)	日付 (DATE) 2017, 02, 08	尺度 (SCALE) 1/4
承認 (APPROVED BY) 稲葉	検図 (CHECKED BY) 栗原	担当 (DESIGNED BY) 田神
製図 (DRAWN BY)		

形式 (TYPE) カタログ図	所属 営業開発センター
-----------------	-------------

図名 (TITLE) 遮音型耐火二層管管継手 シャオン アクロスジョイント (XJ-AWN100X75(I))
--

フネンアクロス株式会社	図番 (DWG. NO) C-DJ-168MAWN 4
-------------	-----------------------------

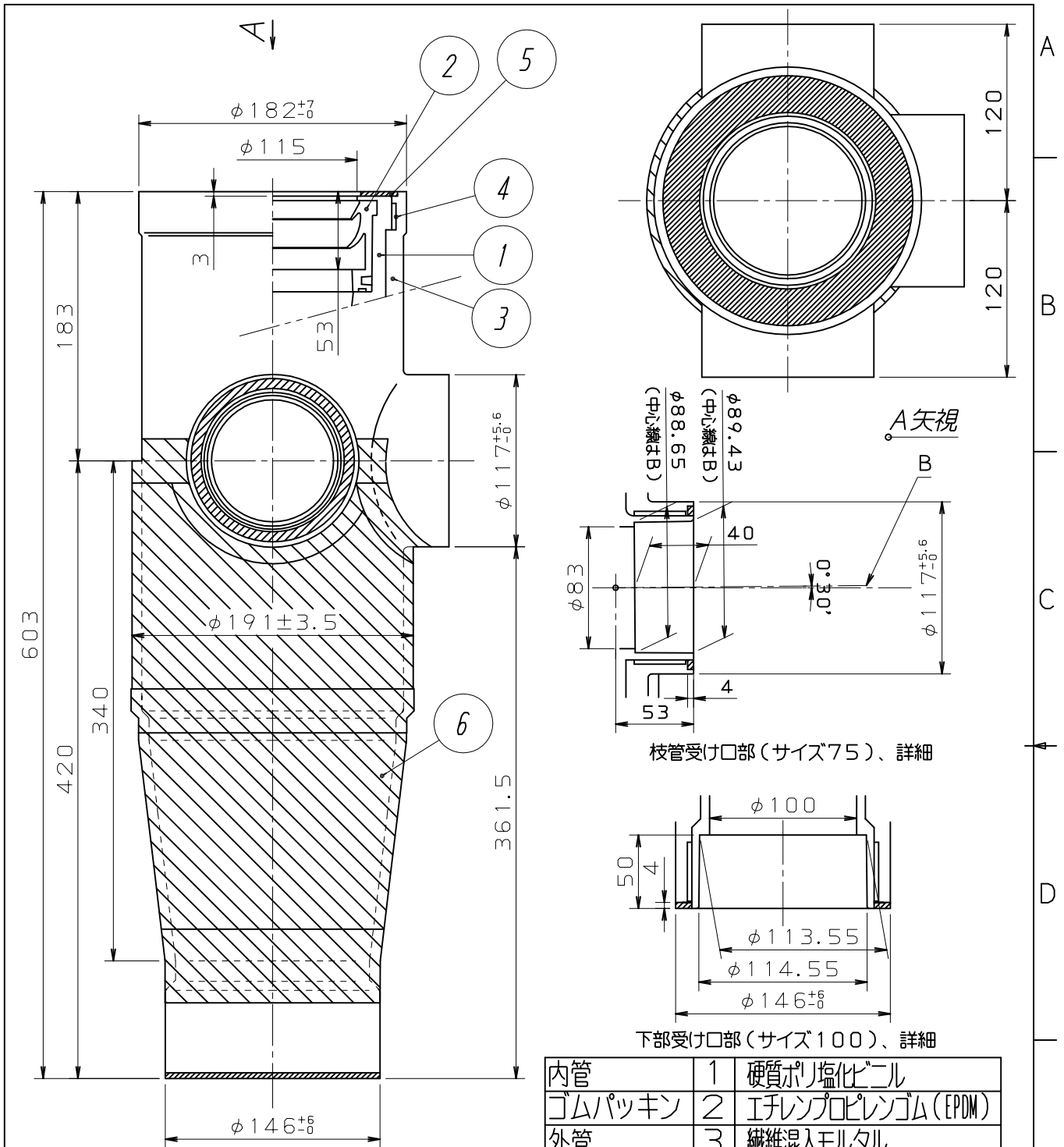


5	表記修正・寸法改正	2017, 02, 08	田神
符号 (MARK)	改訂理由 (ALTERATION)	日付 (DATE)	担当 (DESIGNED BY)
来歴 (CAREER)			
初版: 2007.08.10			

内管	1	硬質ポリ塩化ビニル
ゴムパッキン	2	エチレンプロピレンゴム (EPDM)
外管	3	繊維混入モルタル
空間部	4	空間部材
メジ部	5	熱膨張材
貫通部	6	振動絶縁材
品名	品番	素材・仕様

第三角法 (THIRD ANGLE PROJECTION)	日付 (DATE) 2017, 02, 08	尺度 (SCALE) 1/4	形式 (TYPE) カタログ図	所属 営業開発センター
承認 (APPROVED BY) 稲葉	検図 (CHECKED BY) 栗原	担当 (DESIGNED BY) 田神	製図 (DRAWN BY)	
図名 (TITLE) 遮音型耐火二層管管継手 シャオン アクロスジョイント (XJ-AWN100X75(L))				
図番 (DWG. NO) C-DJ-167MAWN				

フネンアクロス株式会社

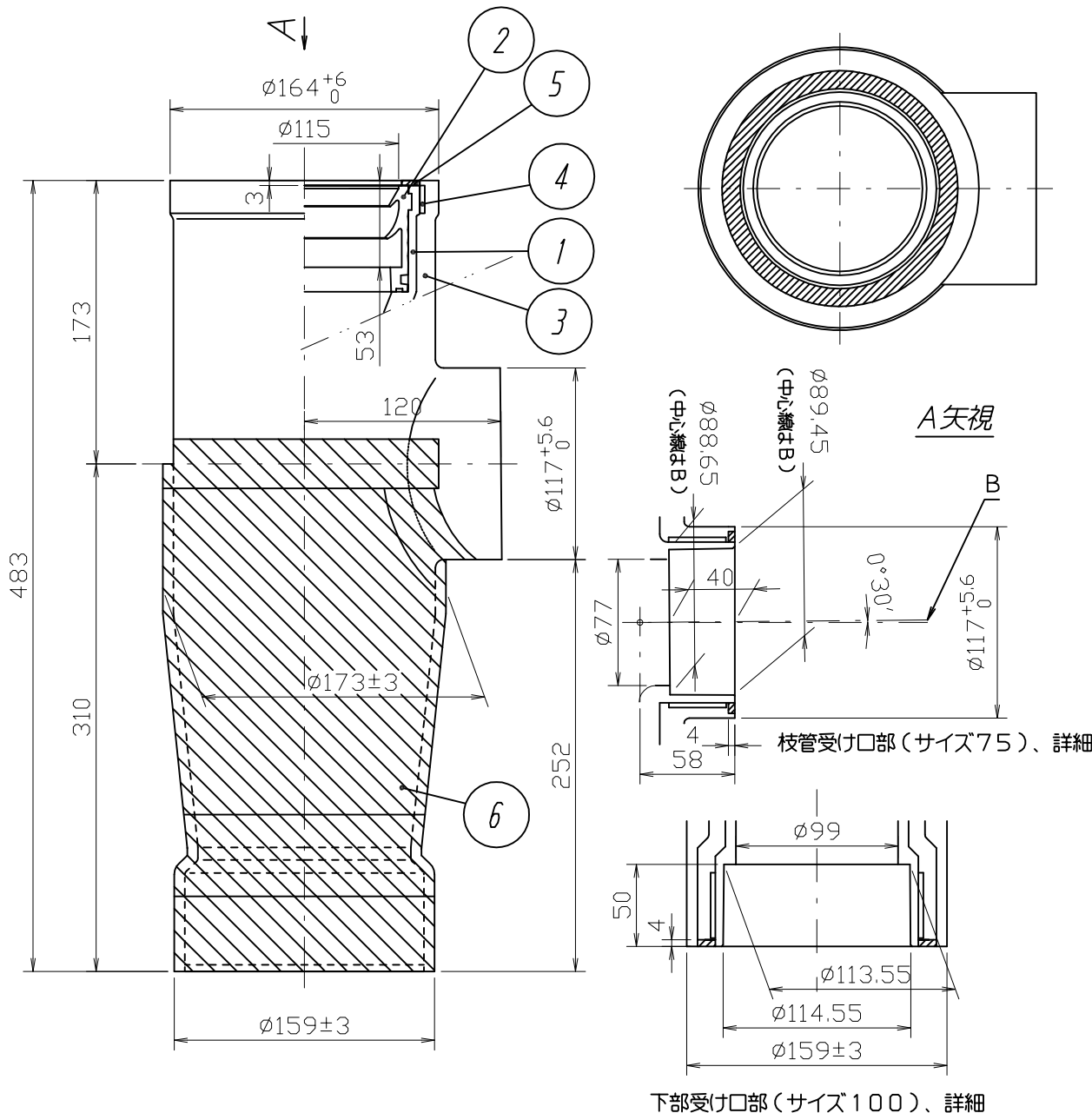


6	表記修正・寸法改正	2017, 02, 08	田神
符号 (MARK)	改訂理由 (ALTERATION)	日付 (DATE)	担当 (DESIGNED BY)
来歴 (CAREER)			
初版: 2007.08.10			

内管	1	硬質ポリ塩化ビニル
ゴムパッキン	2	エチレンプロピレンゴム (EPDM)
外管	3	繊維混入モルタル
空間部	4	空間部材
メジ部	5	熱膨張材
貫通部	6	振動絶縁材
品名	品番	素材・仕様

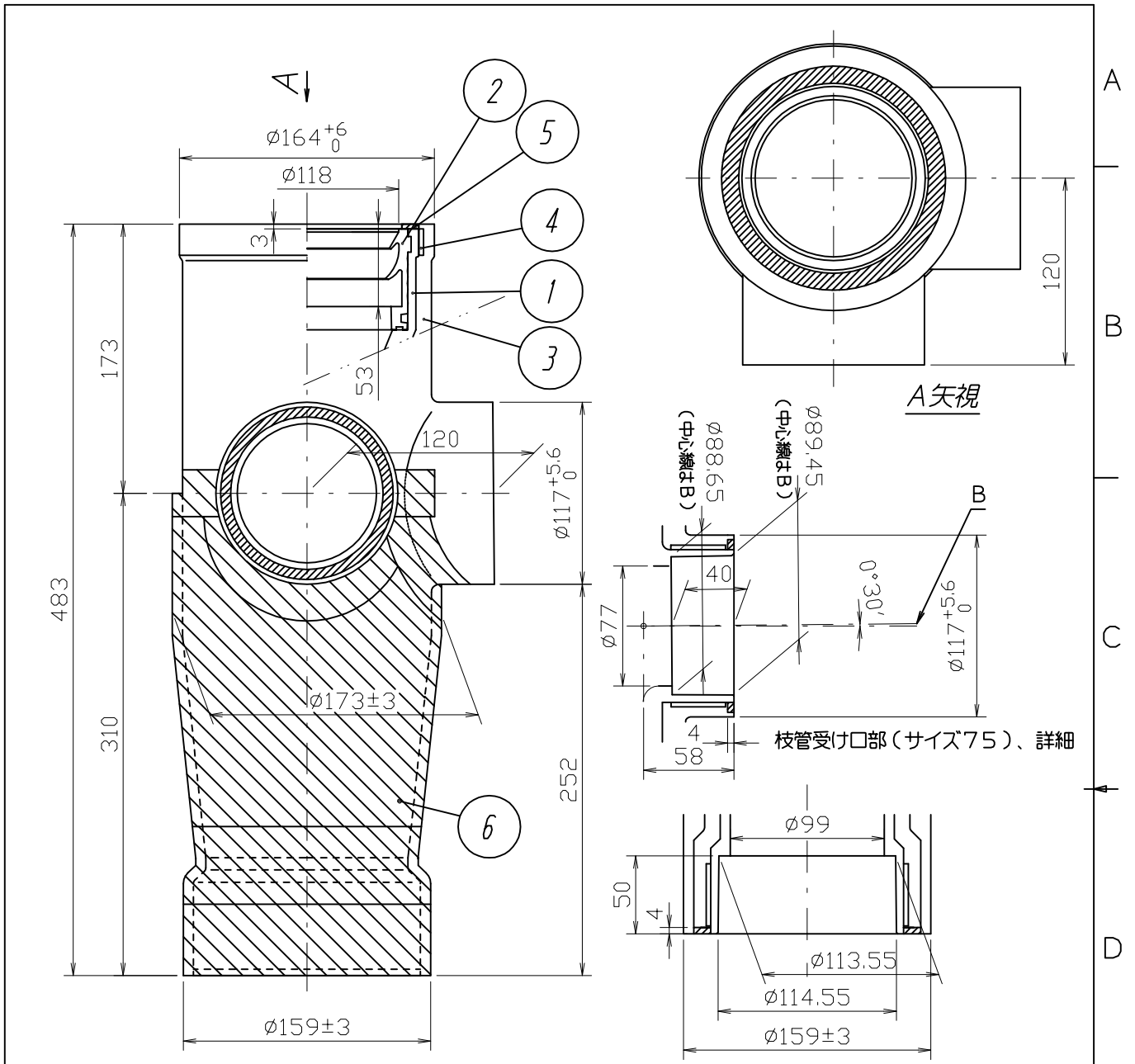
第三角法 (THIRD ANGLE PROJECTION)	日付 (DATE) 2017, 02, 08	尺度 (SCALE) 1/4	形式 (TYPE) カタログ図	所属 営業開発センター
承認 (APPROVED BY) 稲葉	検図 (CHECKED BY) 栗原	担当 (DESIGNED BY) 田神	製図 (DRAWN BY)	
図名 (TITLE) 遮音型耐火二層管管継手				
シャオン アクロスジョイント (XJ-AWN100x75(T))				
図番 (DWG. NO) C-DJ-166MAWN				

フネンアクロス株式会社



内管	1	硬質ポリ塩化ビニル
ゴムパッキン	2	エチレンプロピレンゴム (EPDM)
外管	3	繊維混入モルタル
空間部	4	空間部材
メジ部	5	熱膨張材
遮音部	6	絶縁振動材
品名	品番	素材・仕様

△2	表記修正・寸法改正	2017, 02, 10	田神
符号 (MARK)	改定理由 (ALTERATION)	日付 (DATE)	担当 (DESIGNED BY)
来歴 (CAREER)		概: 2014, 04, 02	
第三角法 (THIRD ANGLE PROJECTION)	日付 (DATE) 2017, 02, 10	尺度 (SCALE) 1/4	形式 (TYPE) カタログ図
承認 (APPROVED BY) 稲葉	検図 (CHECKED BY) 栗原	担当 (DESIGNED BY) 田神	製図 (DRAWN BY)
所属 営業開発センター			図名 (TITLE) 遮音型耐火二層管継手
フネンアクロス株式会社			シャオン アクロスジョイント (XJS-AWN 100x75(I))
			図番 (DWG. NO) C-DJ-316MAWN △2



下部受け口部(サイズ100)、詳細

内管	1	硬質ポリ塩化ビニル
ゴムパッキン	2	エチレンプロピレンゴム(EPDM)
外管	3	繊維混入モルタル
空間部	4	空間部材
メジ部	5	熱膨張材
遮音部	6	絶縁振動材
品名	品番	素材・仕様

1	表記修正・寸法改正	2017, 02, 10	田神
符号(MARK)	改定理由(ALTERATION)	日付(DATE)	担当(DESIGNED BY)
来歴(CAREER)		概:2014, 04, 02	
第三角法(THIRD ANGLE PROJECTION)	日付(DATE) 2017, 02, 10	尺度(SCALE) 1/4	形式(TYPE) カタログ図
承認(APPROVED BY) 稲葉	検図(CHECKED BY) 栗原	担当(DESIGNED BY) 田神	製図(DRAWN BY)
所属 営業開発センター			図名(TITLE) 遮音型耐火二層管継手
フネンアクロス株式会社			シャオン アクロスジョイント(XJS-AWN 100x75(L))
			図番(DWG. NO) C-DJ-317MAWN 1

