

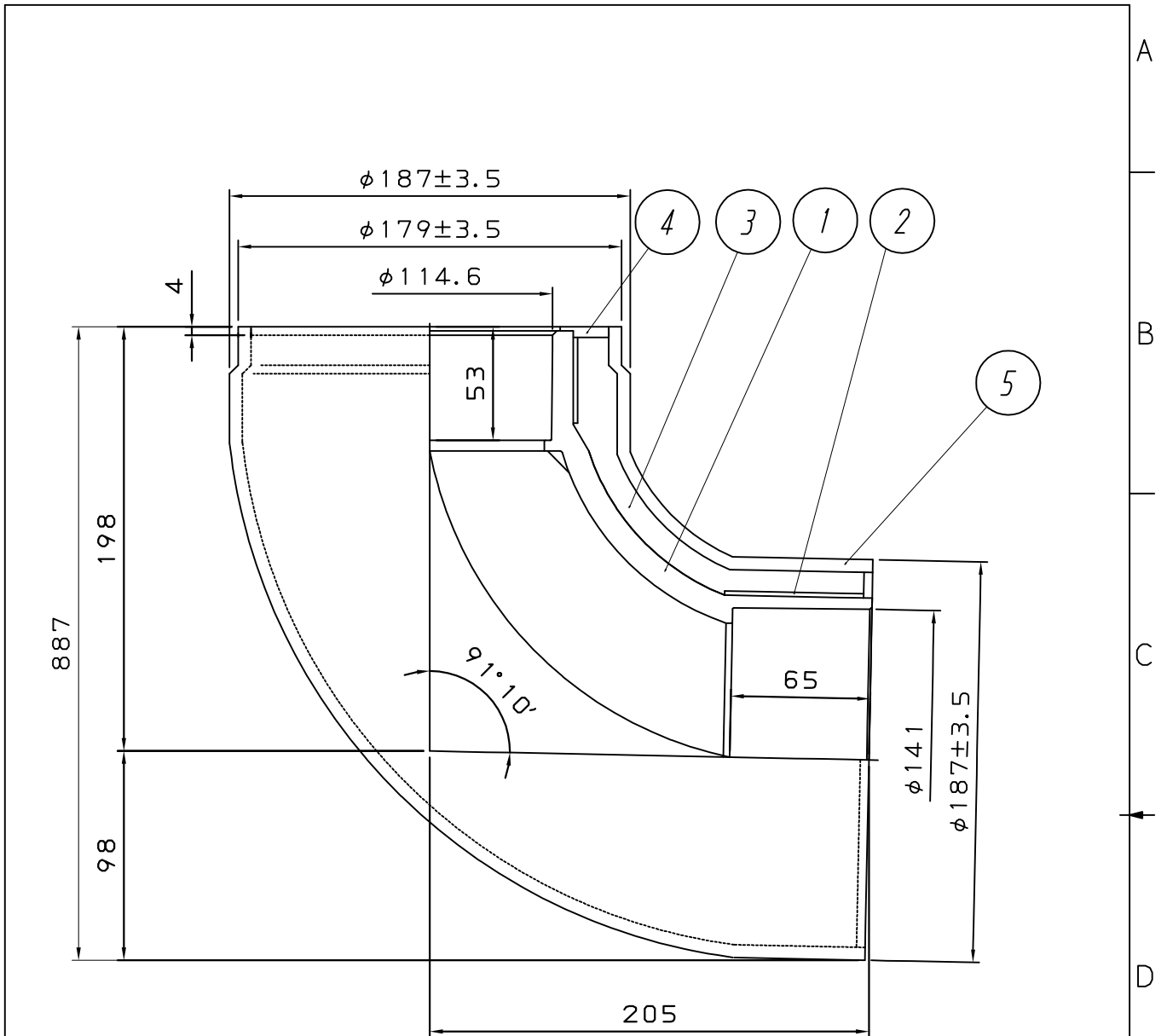
注) 1. 内管(硬質塩化ビニル管継手)寸法及び公差は、
JIS K 6739による。

内管	1	硬質ポリ塩化ビニル
空間部	2	空間形成部材
外管	3	繊維混入モルタル
メジ部	4	熱膨張材(基本4mm)
遮音部	5	遮音材(ALGC付)
品名	品番	素材・仕様

△2	表記修正、寸法改訂	2017, 05, 11	田神
符号(MARK)	改訂理由(ALTERATION)	日付(DATE)	担当(DESIGNED BY)
来歴(CAREER)		初版: 2006, 08, 08	

第三角法 (THIRD ANGLE PROJECTION)	日付 (DATE) 2017, 05, 11	尺度 (SCALE) 1/2	形式(TYPE) カタログ図	所属 営業開発センター
承認 (APPROVED BY) 稲葉	検図 (CHECKED BY) 栗原	担当 (DESIGNED BY) 田神 製図 (DRAWN BY)	図名(TITLE) 遮音型耐火二層管継手 シャオンアクロスジョイント用バンド(XJB-SN100x75)	
フネンアクロス株式会社			図番(DWG. NO) C-DJ-176MSN	△2

1 | 2 | 3 | 4

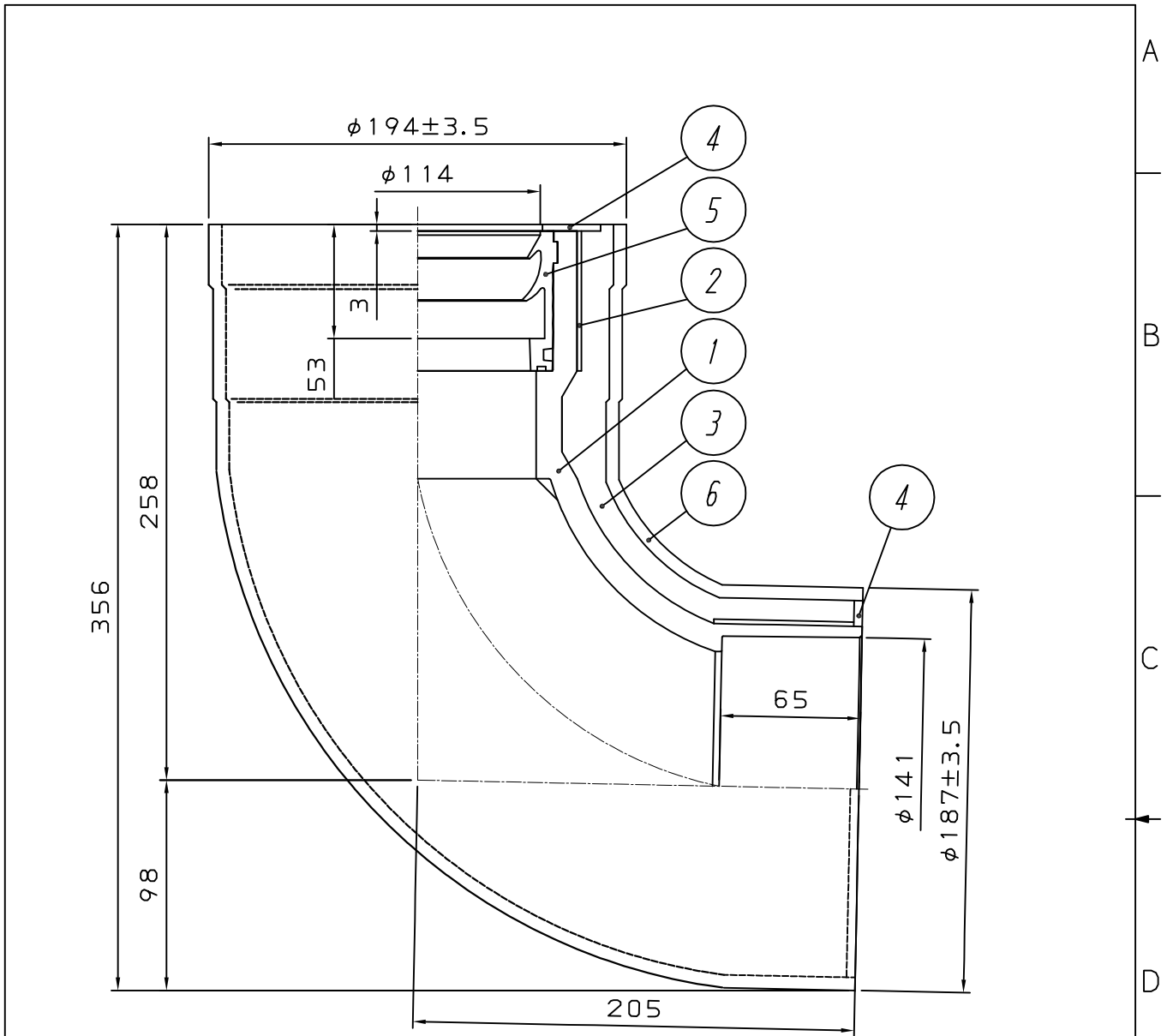


内管	1	硬質ポリ塩化ビニル
空間部	2	空間形成部材
外管	3	繊維混入モルタル
メジ部	4	熱膨張材(基本4mm)
遮音部	5	遮音材(ALGC付)
品名	品番	素材・仕様

△3	表記修正・寸法改正	2017, 05, 11	田神
符号(MARK)	改訂理由(ALTERATION)	日付(DATE)	担当(DESIGNED BY)
来歴(CAREER)		職:2006, 08, 08	

第三角法 (THIRD ANGLE PROJECTION)	日付 (DATE) 2017, 05, 11	尺度 (SCALE) 1/3	形式(TYPE) カタログ図	所属 営業開発センター
承認 (APPROVED BY) 稲葉	検図 (CHECKED BY) 栗原	担当 (DESIGNED BY) 田神 製図 (DRAWN BY)	図名(TITLE) 遮音型耐火二層管管継手 シャオン アクロスジョイント用バンド(XJB-SN(N)125x100)	
フネンアクロス株式会社			図番(DWG. NO) C-DJ-290SN	△3

1 | 2 | 3 | 4



内管	1	硬質ポリ塩化ビニル
空間部	2	空間形成部材
外管	3	繊維混入モルタル
メジ部	4	熱膨張材 (基本4mm)
ゴムパッキン	5	エチレンプロピレンゴム (EPDM)
遮音部	6	遮音材 (ALGC付)
品名	品番	素材・仕様

1	表記修正、寸法改訂	2017, 03, 07	田神
---	-----------	--------------	----

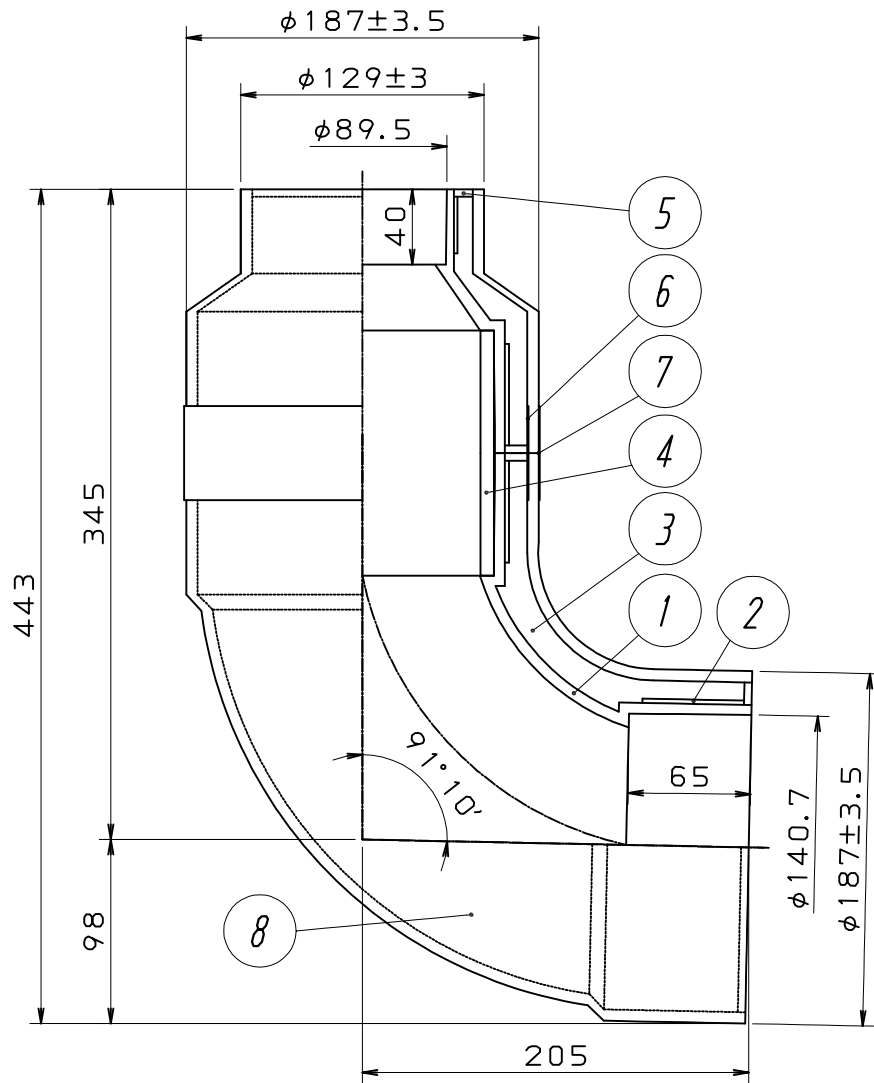
符号 (MARK)	改訂理由 (ALTERATION)	日付 (DATE)	担当 (DESIGNED BY)
-----------	-------------------	-----------	------------------

来歴 (CAREER) 概: 2006, 08, 08

第三角法 (THIRD ANGLE PROJECTION)	日付 (DATE) 2017, 03, 07	尺度 (SCALE) 1/3	形式 (TYPE) カタログ図	所属 営業開発センター
承認 (APPROVED BY) 稲葉	検図 (CHECKED BY) 栗原	担当 (DESIGNED BY) 田神	製図 (DRAWN BY)	

図名 (TITLE) 遮音型耐火二層管管継手	
シャオン アクロスジョイント用ベド (XJB-SN(R)125x100)	

フネンアクロス株式会社	図番 (DWG. NO) C-DJ-292MSN	1
-------------	--------------------------	---

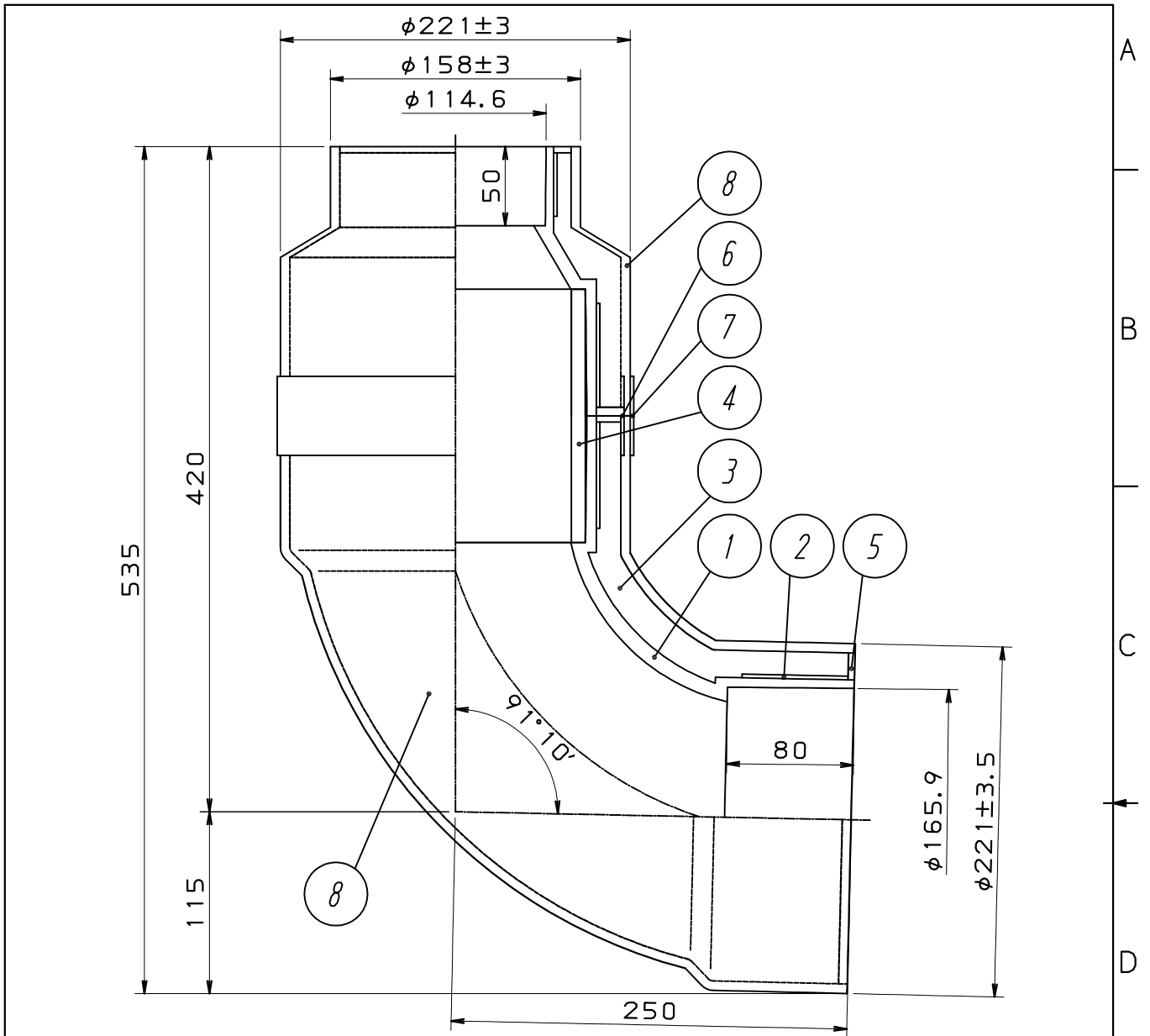


内管A	1	硬質ポリ塩化ビニル
空間部	2	空間部材
外管	3	繊維混入モルタル
内管B	4	硬質ポリ塩化ビニル(VP125)
メジ部	5	熱膨張材(基本4mm)
メジA	6	FDPテープ
メジB	7	ALGCテープ
遮音部	8	遮音材(ALGC付)
品名	品番	素材・仕様

△3	表記修正、寸法改訂	2017, 05, 11	田神
符号(MARK)	改訂理由(ALTERATION)	日付(DATE)	担当(DESIGNED BY)
来歴(CAREER) 初版: 2006. 03. 15			

第三角法 (THIRD ANGLE PROJECTION)	日付 (DATE) 2017, 05, 11	尺度 (SCALE) 1/4	形式(TYPE) カタログ図	所属 営業開発センター
承認 (APPROVED BY) 稲葉	検図 (CHECKED BY) 栗原	担当 (DESIGNED BY) 田神 製図 (DRAWN BY)	図名(TITLE) 遮音耐火二層管管継手 シャオン アクロスジョイント用バンド(XJB-SN125x75)	
フネンアクロス株式会社			図番(DWG. NO) C-DJ-235MSN	△3

1 | 2 | 3 | 4



内管A	1	硬質ポリ塩化ビニル
空間部	2	空間部材
外管	3	繊維混入モルタル
内管B	4	硬質ポリ塩化ビニル(VP150)
メジ部	5	熱膨張材(基本4mm)
メジA	6	フネンテープ
メジB	7	ALGCテープ
遮音部	8	遮音材(ALGC付)
品名	品番	素材・仕様

△4	表記修正、寸法改訂	2017, 05, 10	田神
----	-----------	--------------	----

符号(MARK)	改訂理由(ALTERATION)	日付(DATE)	担当(DESIGNED BY)
----------	------------------	----------	-----------------

来歴(CAREER) 初版: 2006.03.15

第三角法(THIRD ANGLE PROJECTION)	日付(DATE) 2017, 05, 10	尺度(SCALE) 1/4
------------------------------	-----------------------	---------------

承認(APPROVED BY)	検図(CHECKED BY)	担当(DESIGNED BY)	製図(DRAWN BY)
-----------------	----------------	-----------------	--------------

稲葉

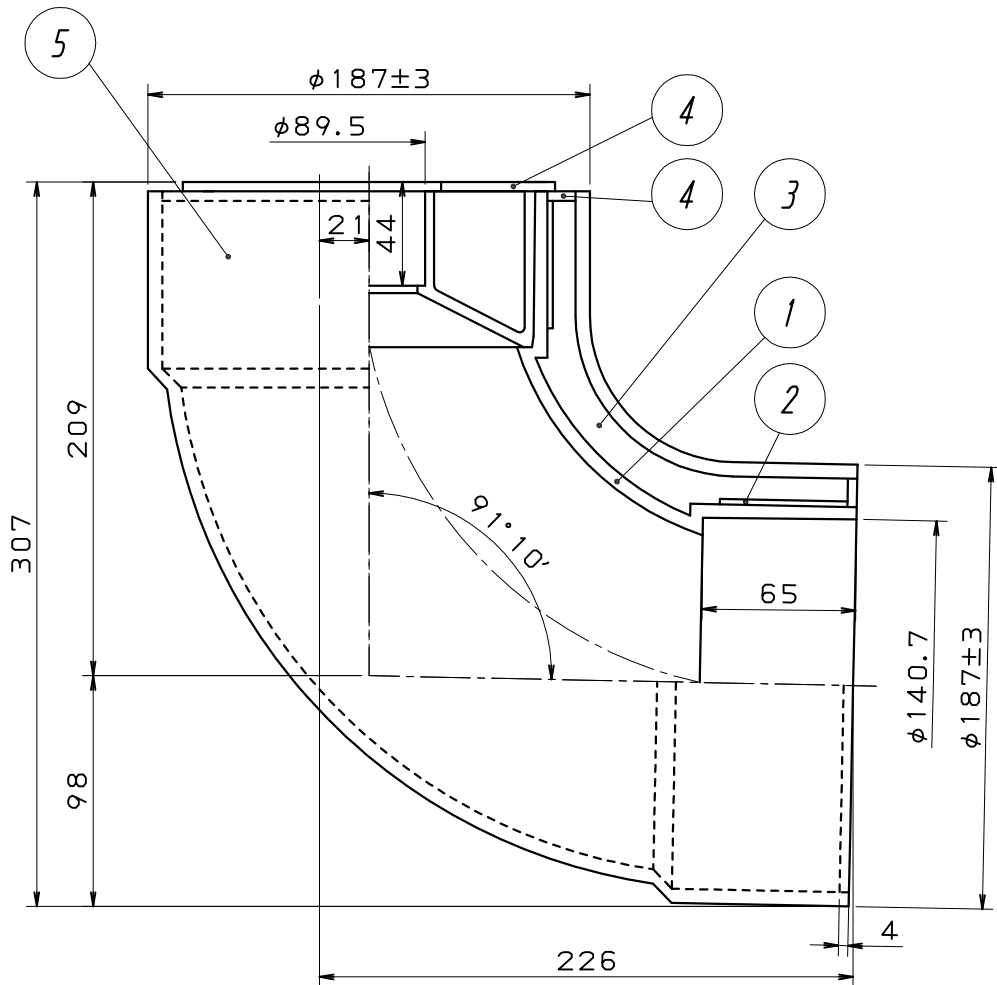
栗原

田神

形式(TYPE) カタログ図	所属 営業開発センター
----------------	-------------

図名(TITLE) 遮音型耐火二層管管継手
シャオン アクロスジョイント用ベント(XJB-SN150x100)

フネンクロス株式会社	図番(DWG.NO) C-DJ-236MSN	△4
------------	------------------------	----

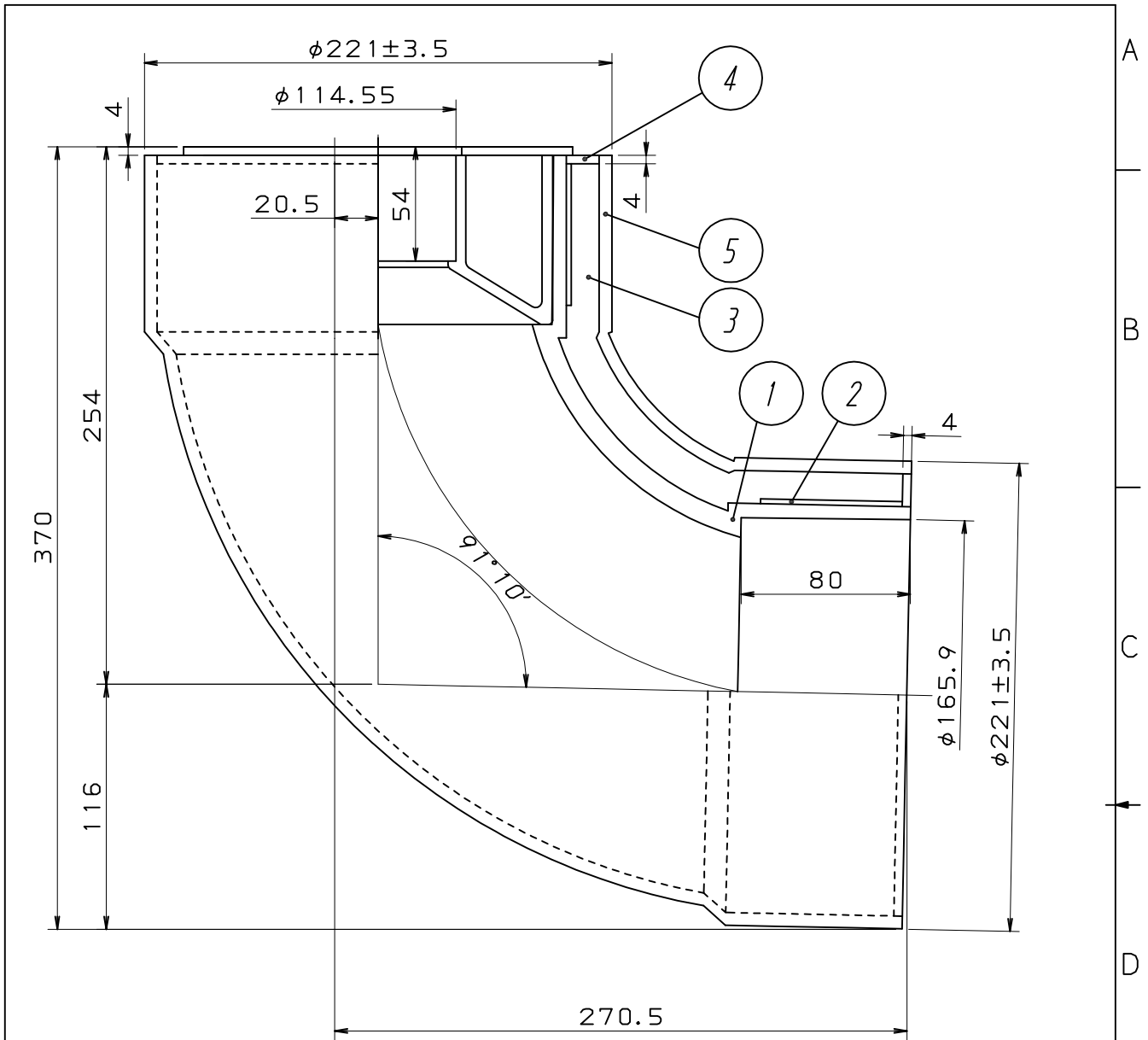


内管	1	硬質ポリ塩化ビニル
空間部	2	空間形成部材
外管	3	繊維混入モルタル
メジ部	4	熱膨張材(基本4mm)
遮音部	5	遮音材(ALGC付)
品名	品番	素材・仕様

1	表記修正・寸法改訂	2017, 05, 08	田神
符号(MARK)	改訂理由(ALTERATION)	日付(DATE)	担当(DESIGNED BY)
来歴(CAREER)		概:2017.03.08	

第三角法 (THIRD ANGLE PROJECTION)	日付 (DATE) 2017, 05, 08	尺度 (SCALE) 1/3	形式(TYPE) カタログ図	所属 営業開発センター
承認 (APPROVED BY) 稲葉	検図 (CHECKED BY) 栗原	担当 製図 (DESIGNED BY) (DRAWN BY) 田神	図名(TITLE) 遮音型耐火二層管管継手 シャオン アクロスジョイント用ベント (XJB-SN(VUH)125x75)	
フネンアクロス株式会社			図番(DWG.NO) C-DJ-329MSN	1

1 | 2 | 3 | 4

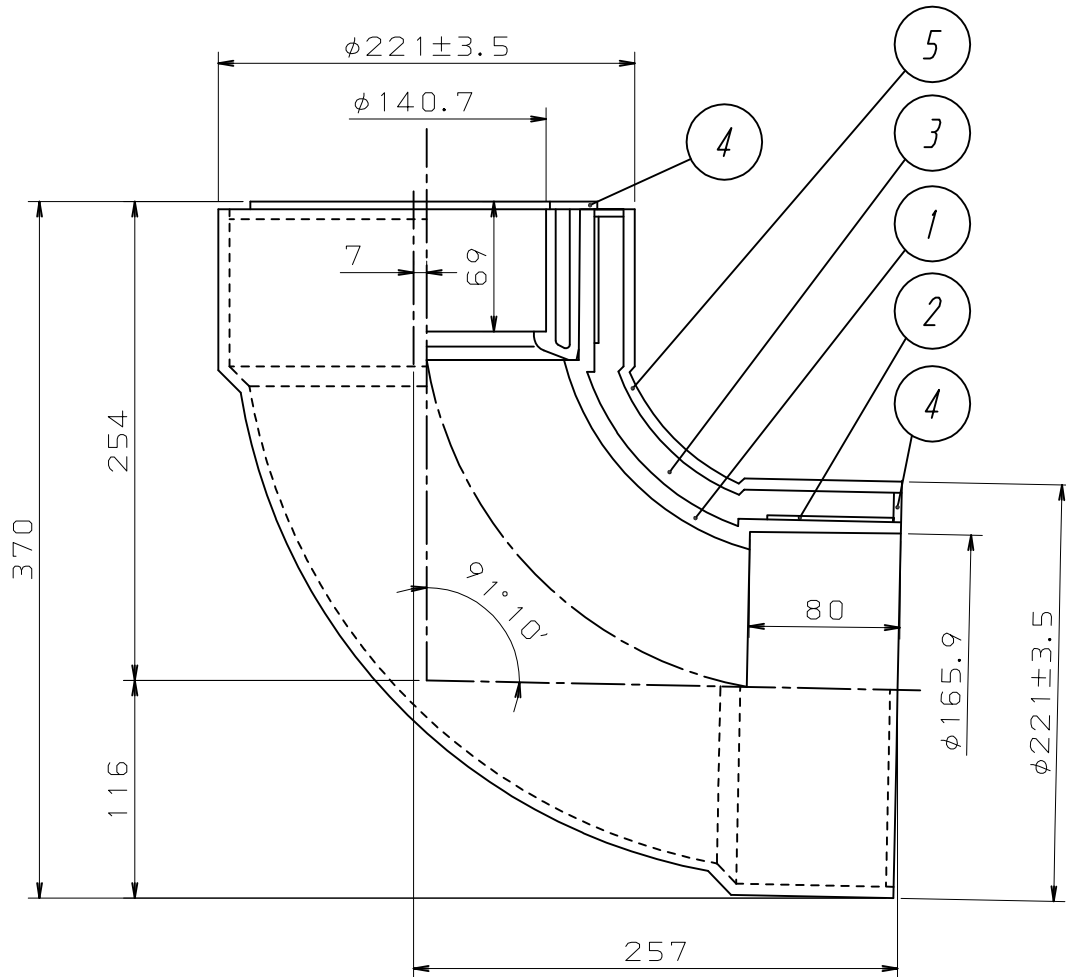


内管	1	硬質ポリ塩化ビニル
空間部	2	空間形成部材
外管	3	繊維混入モルタル
メジ部	4	熱膨張材(基本4mm)
遮音部	5	遮音材(ALGC付)
品名	品番	素材・仕様

1	表記修正・寸法改訂	2017.05.10	田神
符号(MARK)	改訂理由(ALTERATION)	日付(DATE)	担当(DESIGNED BY)
来歴(CAREER) 権:2017.03.08			

第三角法 (THIRD ANGLE PROJECTION)	日付 (DATE) 2017.05.10	尺度 (SCALE) 1/3	形式(TYPE) カタログ図	所属 営業開発センター
承認 (APPROVED BY) 稲葉	検図 (CHECKED BY) 栗原	担当 (DESIGNED BY) 田神	製図 (DRAWN BY)	
フネンアクロス株式会社			図名(TITLE) 遮音型耐火二層管継手 シャオン アクロスジョイント用ベント (XJB-SN(VUH)150X100)	
			図番(DWG.NO) C-DJ-318MSN	

1 2 3 4



内管	1	硬質ポリ塩化ビニル
空間部	2	空間形成部材
外管	3	繊維混入モルタル
メジ部	4	熱膨張材(基本4mm)
遮音部	5	遮音材(ALGC付)
品名	品番	素材・仕様

1	表記修正・寸法改訂	2017, 05, 10	田神
---	-----------	--------------	----

符号(MARK)	改訂理由(ALTERATION)	日付(DATE)	担当(DESIGNED BY)
----------	------------------	----------	-----------------

来歴(CAREER) 職:2017, 03, 07

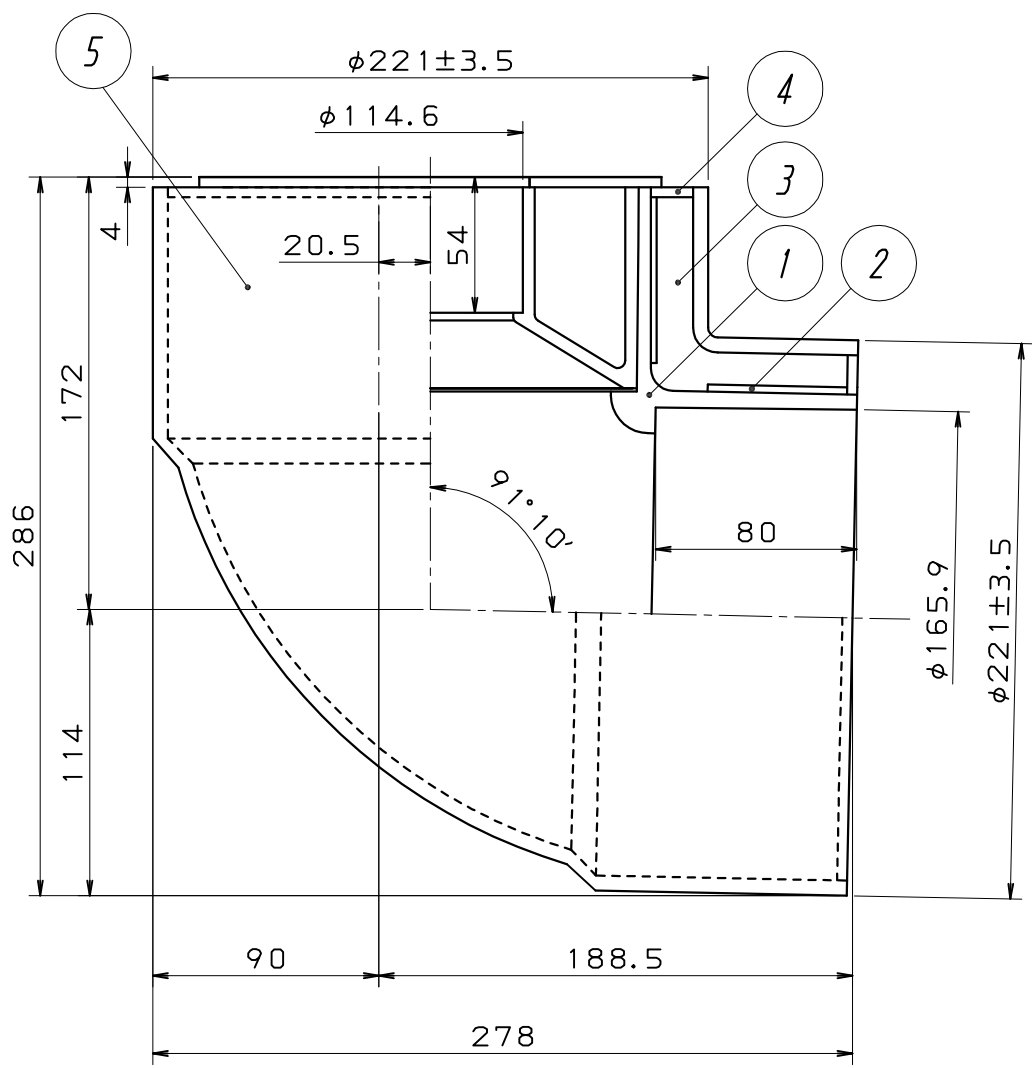
第三角法(THIRD ANGLE PROJECTION)	日付(DATE) 2017, 05, 10	尺度(SCALE) 1/4	形式(TYPE) カタログ図	所属 営業開発センター
------------------------------	-----------------------	---------------	----------------	-------------

承認(APPROVED BY) 稲葉	検図(CHECKED BY) 栗原	担当(DESIGNED BY) 田神	製図(DRAWN BY)
--------------------	-------------------	--------------------	--------------

図名(TITLE) 遮音型耐火二層管継手 シャオン アクロスジョイント用ベント (XJB-SN(VUH)150X125)	
--	--

フネンアクロス株式会社	図番(DWG. NO) C-DJ-307MSN	1
-------------	-------------------------	---

1 | 2 | 3 | 4



内管	1	硬質ポリ塩化ビニル
空間部	2	空間形成部材
外管	3	繊維混入モルタル
メジ部	4	熱膨張材(基本4mm)
遮音部	5	遮音材(ALGC付)
品名	品番	素材・仕様

1	表記修正・寸法改訂	2017, 05, 11	田神
---	-----------	--------------	----

符号(MARK)	改訂理由(ALTERATION)	日付(DATE)	担当(DESIGNED BY)
----------	------------------	----------	-----------------

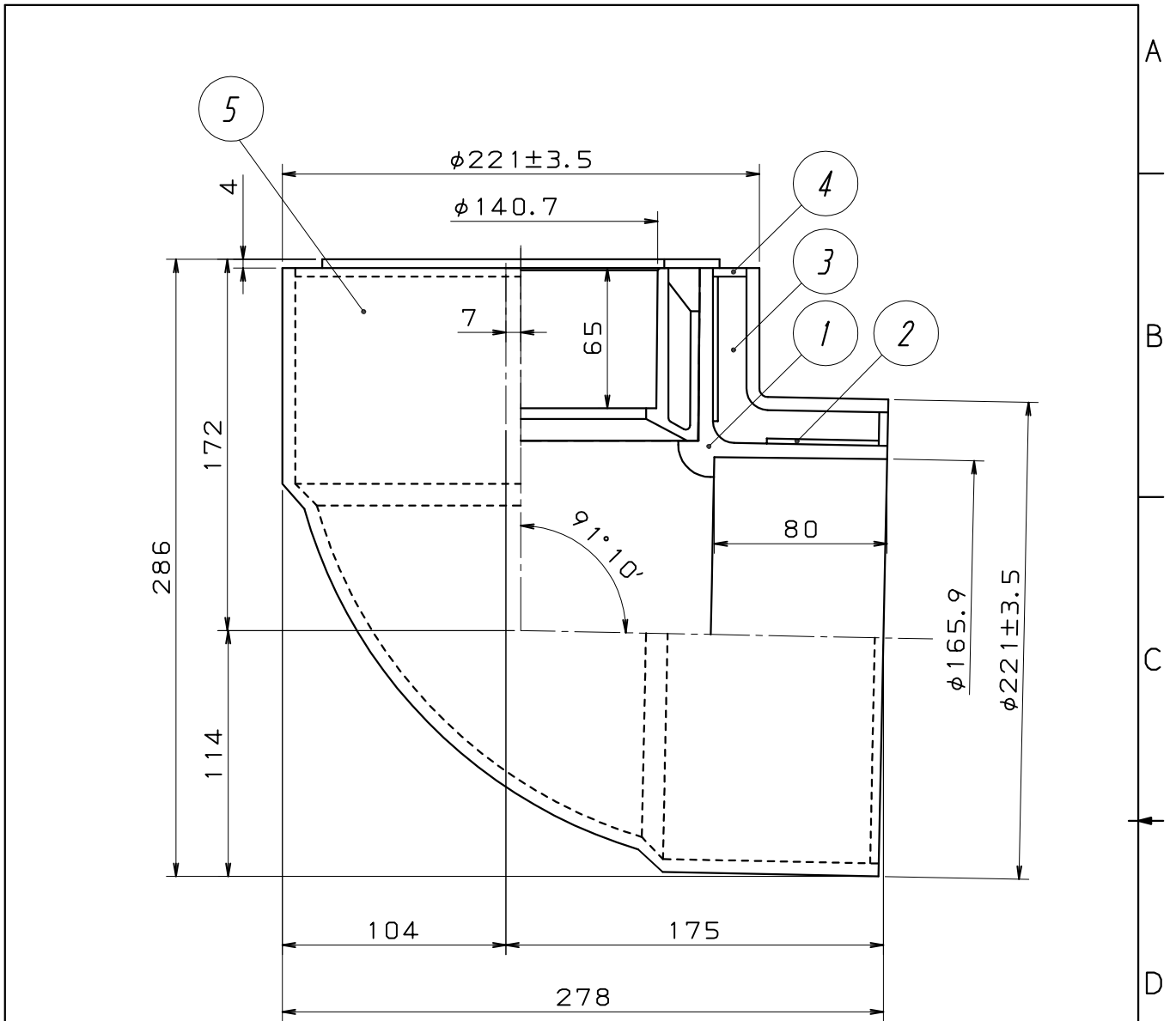
来歴(CAREER) 田神 2017.03.08

第三角法(THIRD ANGLE PROJECTION)	日付(DATE) 2017, 05, 11	尺度(SCALE) 1/3	形式(TYPE) カタログ図	所属 営業開発センター
------------------------------	-----------------------	---------------	----------------	-------------

承認(APPROVED BY) 稲葉	検図(CHECKED BY) 栗原	担当(DESIGNED BY) 田神	製図(DRAWN BY)
--------------------	-------------------	--------------------	--------------

図名(TITLE) 遮音型耐火二層管継手 シャオン アクロスジョイント用ベント (XJB CE-SN(VUH)150x100)	
---	--

フネンアクロス株式会社	図番(DWG.NO) C-DJ-336MSN	1
-------------	------------------------	---



内管	1	硬質ポリ塩化ビニル
空間部	2	空間形成部材
外管	3	繊維混入モルタル
メジ部	4	熱膨張材(基本4mm)
遮音部	5	遮音材(ALGC付)
品名	品番	素材・仕様

1	表記修正・寸法改訂	2017, 05, 11	田神
符号(MARK)	改訂理由(ALTERATION)	日付(DATE)	担当(DESIGNED BY)
来歴(CAREER)			
撮:2017, 03, 08			

第三角法(THIRD ANGLE PROJECTION)	日付(DATE) 2017, 05, 11	尺度(SCALE) 1/3	形式(TYPE) カタログ図	所属 営業開発センター
承認(APPROVED BY) 稲葉	検図(CHECKED BY) 栗原	担当(DESIGNED BY) 田神	製図(DRAWN BY)	
フネンクロス株式会社			図名(TITLE) 遮音型耐火二層管管継手 シャオン アクロスジョイント用VENT (XJB CE-SN(VUH)150X125)	
			図番(DWG. NO) C-DJ-337MSN	1

1 | 2 | 3 | 4