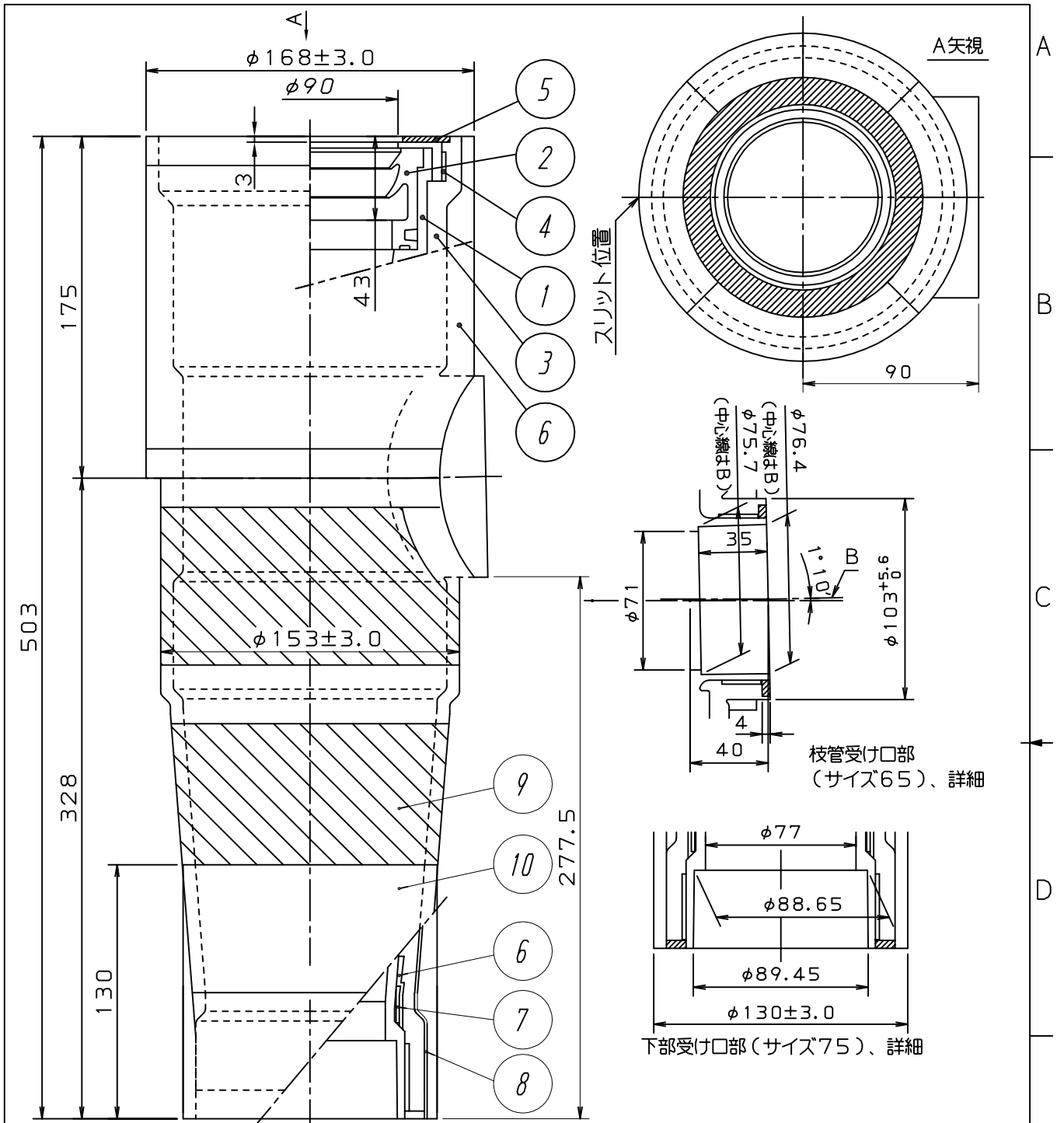


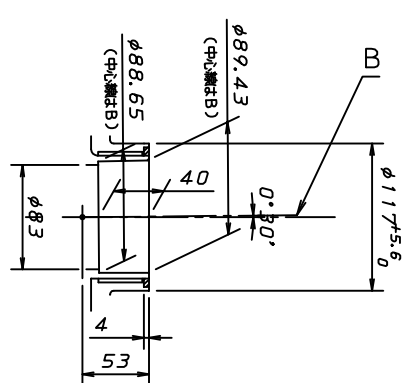
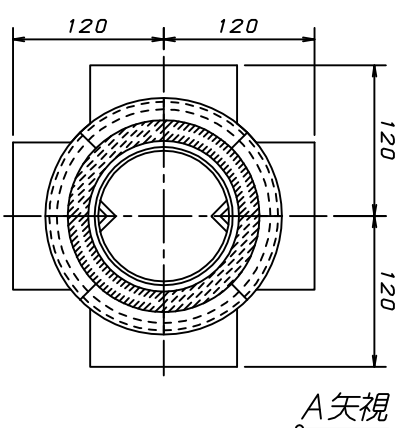
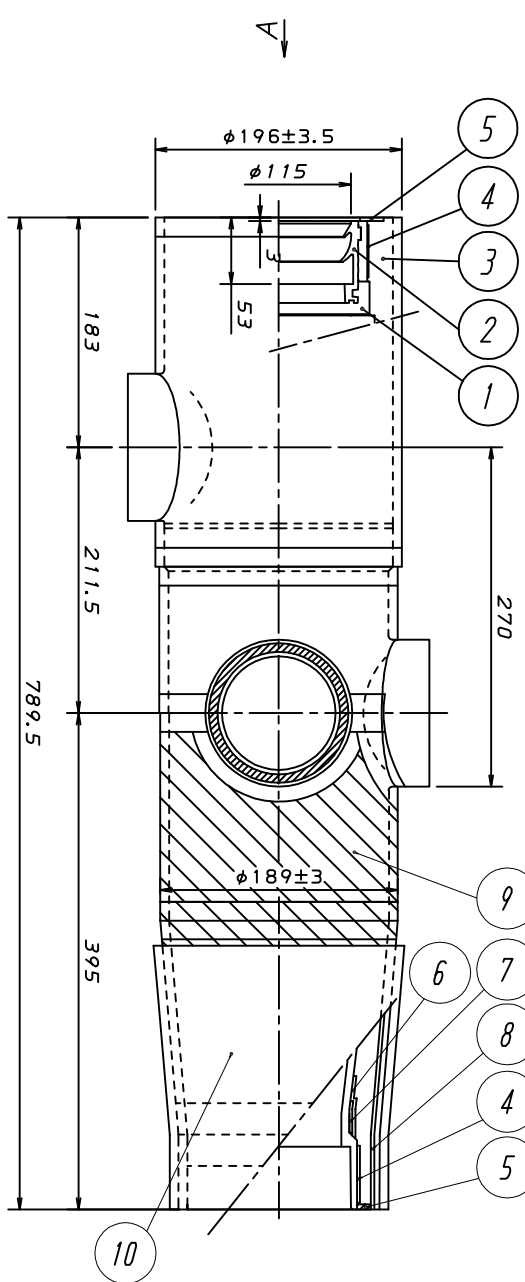
内管	1	硬質ポリ塩化ビニル	固定テープ	6	クラフト粘着テープ
ゴムパッキン	2	エチレンプロピレンゴム (EPDM)	閉塞部	7	アルミニウムはく梱包熱膨張材
外管	3	繊維混入モルタル	外層材	8	アルミニウムはく張ガラスクロス
空間部	4	空間部材	遮音部A	9	絶縁振動材
メジ部	5	熱膨張材	遮音部B	10	遮音材 (ALGC付)
品名	品番	素材・仕様	品名	品番	素材・仕様

第三角法 (THIRD ANGLE PROJECTION)		日付 (DATE) 2017.02.28	尺度 (SCALE) 1/3	形式 (TYPE) カタログ図	所属 営業開発センター
承認 (APPROVED BY) 稲葉	検図 (CHECKED BY) 栗原	担当 (DESIGNED BY) 田神	製図 (DRAWN BY)	図名 (TITLE) 閉塞機能材 遮音型耐火二層管継手 シャオン アクロスブロック (XJ-BK-FSN75x50 (I))	
フネンアクロス株式会社				図番 (DWG. NO) C-DJ-327FSN	F

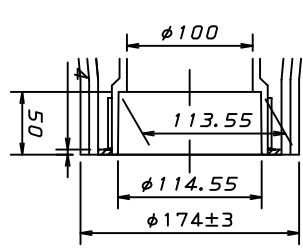


内管	1	硬質ポリ塩化ビニル	固定テープ	6	クラフト粘着テープ
ゴムパッキン	2	エチレンプロピレンゴム (EPDM)	閉塞部	7	アルミニウムはく梱包熱膨張材
外管	3	繊維混入モルタル	外層材	8	アルミニウムはく張ガラスクロス
空間部	4	空間部材	遮音部A	9	絶縁振動材
メジ部	5	熱膨張材	遮音部B	10	遮音材 (ALGC付)
品名	番	素材・仕様	品名	番	素材・仕様

第三角法 (THIRD ANGLE PROJECTION)		日付 (DATE) 2017.02.28	尺度 (SCALE) 1/3	形式 (TYPE) カタログ図	所属 営業開発センター
承認 (APPROVED BY) 稲葉	検図 (CHECKED BY) 栗原	担当 (DESIGNED BY) 田神	製図 (DRAWN BY)	図名 (TITLE) 閉塞機能付 遮音型耐火二層管継手 シャオン アクロスブロック (XJ-BK-FSN75x65(I))	
フネンアクロス株式会社				図番 (DWG. NO) C-DJ-328FSN	



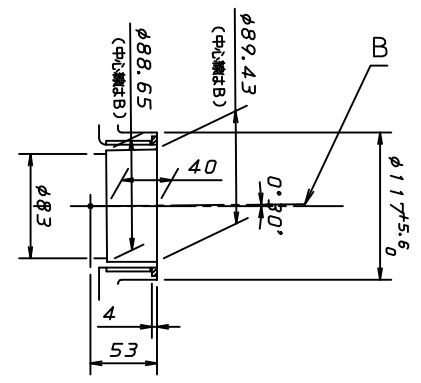
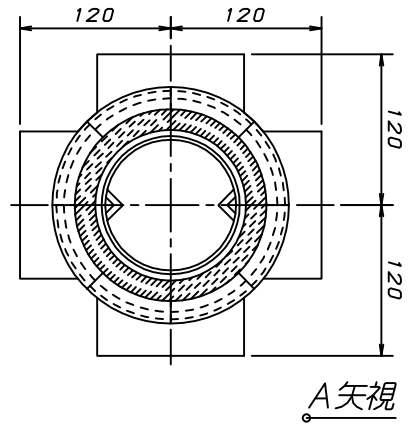
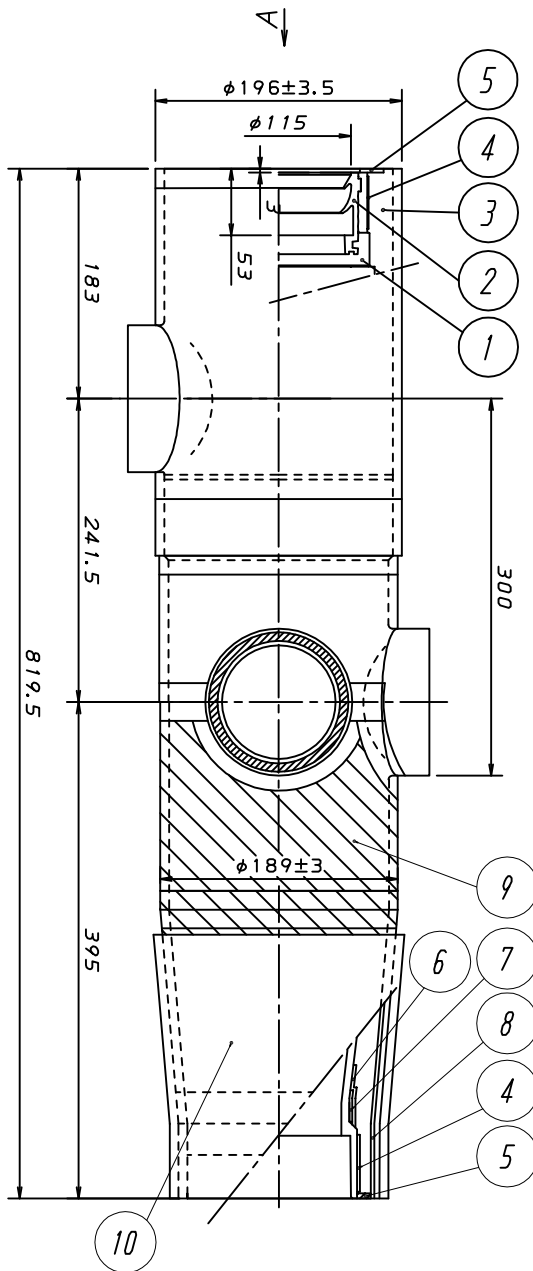
枝管受け口部(サイズ75)、詳細



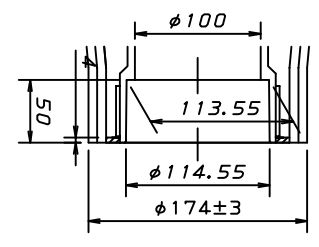
下部受け口部(サイズ100)、詳細

内管	1	硬質ポリ塩化ビニル	固定テープ	6	クラフト粘着テープ
ゴムパッキン	2	エチレンプロピレンゴム (EPDM)	閉塞部	7	アルミニウムはく梱包熱膨張材
外管	3	繊維混入モルタル	外層材	8	アルミニウムはく張ガラスクロス
空間部	4	空間部材	遮音部A	9	振動絶縁材
メジ部	5	熱膨張材	遮音部B	10	遮音材 (ALGC付)
品名	品番	素材・仕様	品名	品番	素材・仕様

第三角法 (THIRD ANGLE PROJECTION)		日付 (DATE) 2017, 03, 01	尺度 (SCALE) 1/6	形式 (TYPE) カタログ図	所属 営業開発センター
承認 (APPROVED BY) 稲葉	検図 (CHECKED BY) 栗原	担当 (DESIGNED BY) 田神	製図 (DRAWN BY)	図名 (TITLE) 閉塞機能付 遮音型耐火二層管管継手 シャオン アクロスブロック (XJ-BK-FSN100x75(Ⅱ)H270)	
フネンアクロス株式会社				図番 (DWG. NO) C-DJ-330MFSN	△



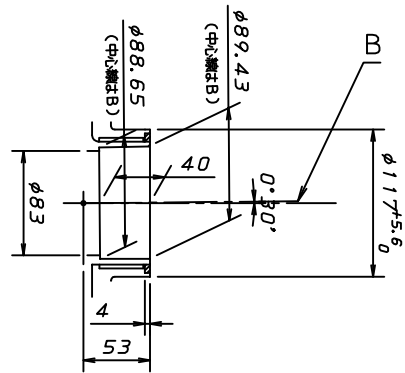
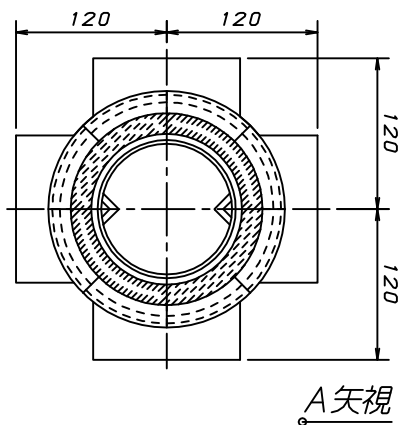
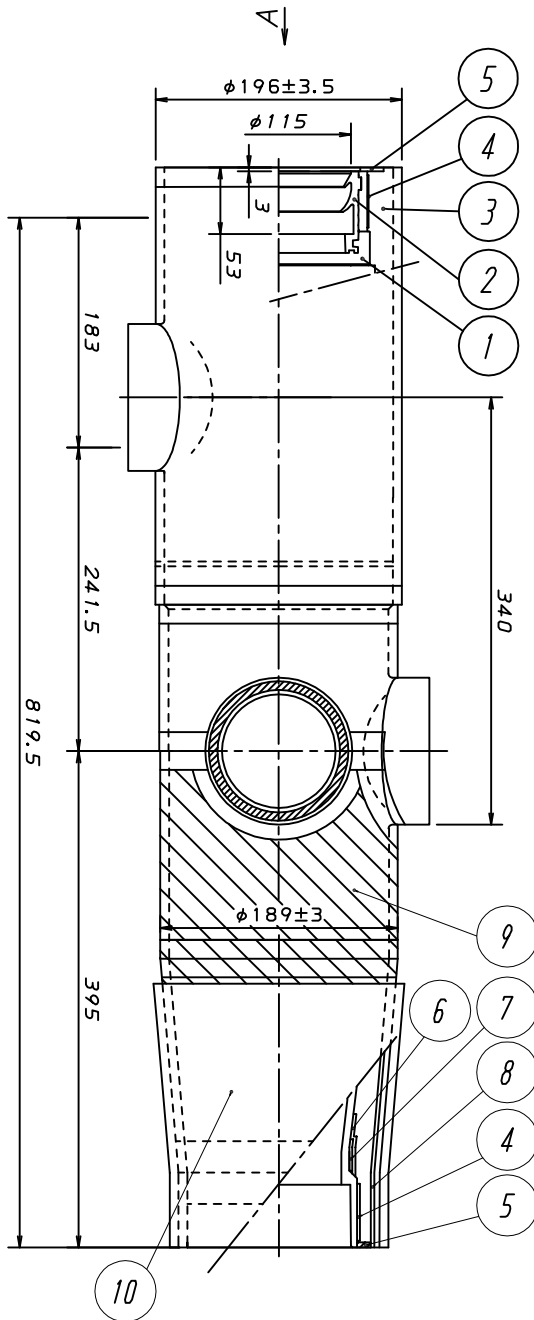
枝管受け口部(サイズ75)、詳細



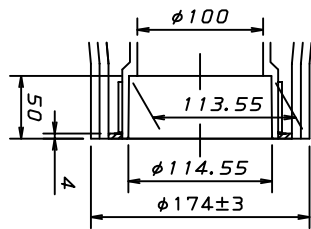
下部受け口部(サイズ100)、詳細

内管	1	硬質ポリ塩化ビニル	固定テープ	6	クラフト粘着テープ
ゴムパッキン	2	エチレンプロピレンゴム (EPDM)	閉塞部	7	アルミニウムはく梱包熱膨張材
外管	3	繊維混入モルタル	外層材	8	アルミニウムはく張ガラスクロス
空間部	4	空間部材	遮音部A	9	振動絶縁材
メジ部	5	熱膨張材	遮音部B	10	遮音材 (ALGC付)
品名	品番	素材・仕様	品名	品番	素材・仕様

第三角法 (THIRD ANGLE PROJECTION)		日付 (DATE) 2017.03.01	尺度 (SCALE) 1/6	形式 (TYPE) カタログ図	所属 営業開発センター
承認 (APPROVED BY) 稲葉	検図 (CHECKED BY) 栗原	担当 (DESIGNED BY) 田神	製図 (DRAWN BY)	図名 (TITLE) 閉塞機能付 遮音型耐火二層管管継手 シャオン アクロスブロック (XJ-BK-FSN100x75(Ⅱ)H300)	
フネンアクロス株式会社				図番 (DWG. NO) C-DJ-331MFSN	



枝管受け口部(サイズ75)、詳細



下部受け口部(サイズ100)、詳細

内管	1	硬質ポリ塩化ビニル	固定テープ	6	クラフト粘着テープ
ゴムパッキン	2	エチレンプロピレンゴム (EPDM)	閉塞部	7	アルミニウムはく梱包熱膨張材
外管	3	繊維混入モルタル	外層材	8	アルミニウムはく張ガラスクロス
空間部	4	空間部材	遮音部A	9	振動絶縁材
メジ部	5	熱膨張材	遮音部B	10	遮音材 (ALGC付)
品名	品番	素材・仕様	品名	品番	素材・仕様

第三角法 (THIRD ANGLE PROJECTION)		日付 (DATE) 2017, 03, 01	尺度 (SCALE) 1/6	形式 (TYPE) カタログ図	所属 営業開発センター
承認 (APPROVED BY) 稲葉	検図 (CHECKED BY) 栗原	担当 (DESIGNED BY) 田神	製図 (DRAWN BY)	図名 (TITLE) 閉塞機能付 遮音型耐火二層管管継手 シャオン アクロスブロック (XJ-BK-FSN100x75(Ⅱ)H340)	
フネンアクロス株式会社				図番 (DWG. NO) C-DJ-332MFSN	

1 2 3 4