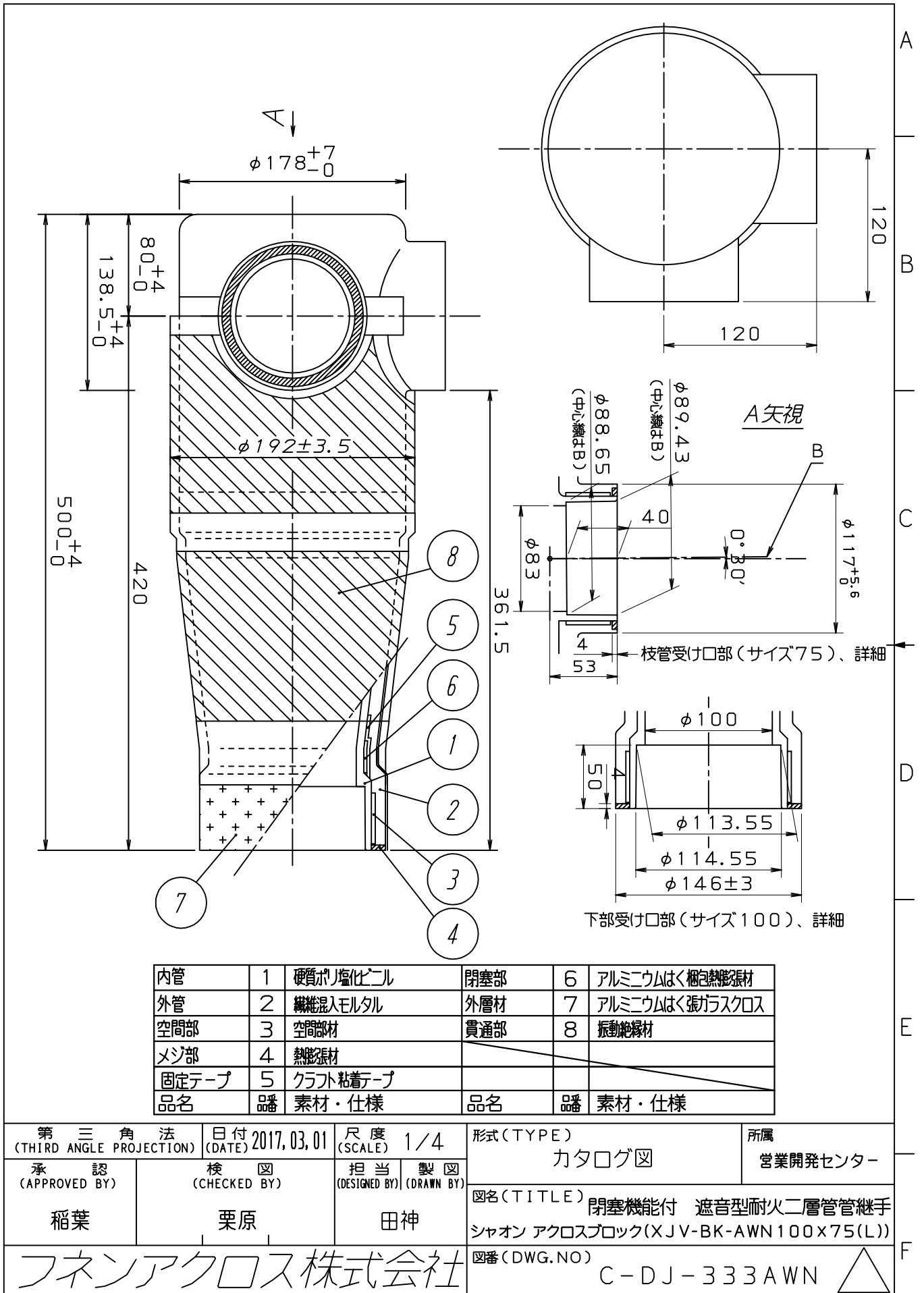


内管	1	硬質ポリ塩化ビニル	固定テープ	6	クラフト粘着テープ
ゴムパッキン	2	エチレンプロピレンゴム (EPDM)	閉塞部	7	アルミニウムはく梱包熱膨張材
外管	3	繊維混入モルタル	外層材	8	アルミニウムはく張ガラスクロス
空間部	4	空間部材	遮音部	9	絶縁振動材
メジ部	5	熱膨張材			
品名	品番	素材・仕様	品名	品番	素材・仕様

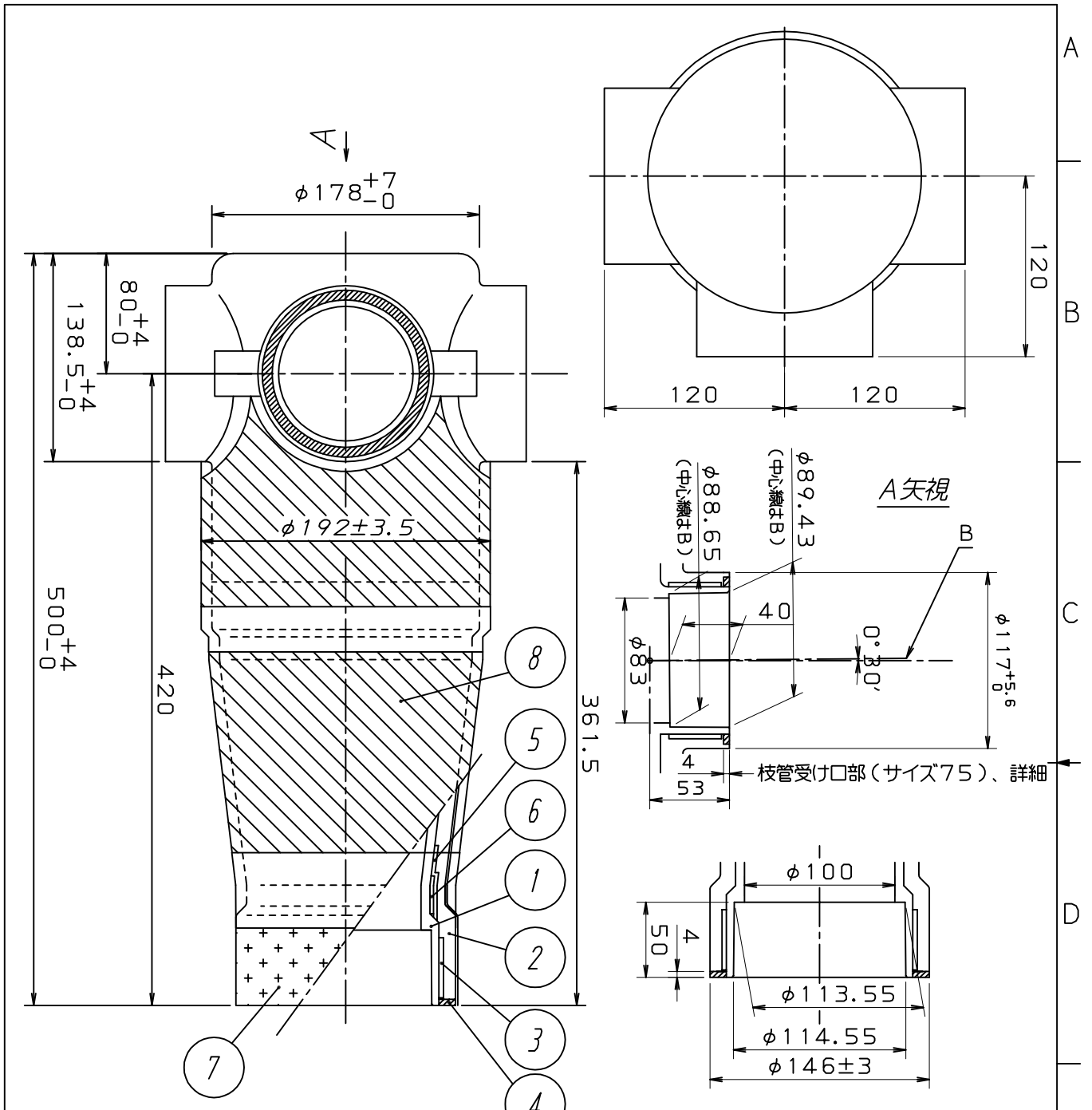
第三角法 (THIRD ANGLE PROJECTION)		日付 (DATE) 2017.02.28	尺度 (SCALE) 1/4	形式 (TYPE) カタログ図	所属 営業開発センター
承認 (APPROVED BY)	検図 (CHECKED BY)	担当 (DESIGNED BY)	製図 (DRAWN BY)	図名 (TITLE) 閉塞機能付 遮音型耐火二層管管継手 シャオン アクロスブロック (XJLF-BK-AWN 100x75(T))	
稲葉			栗原		
田神			図番 (DWG. NO) C-DJ-324MAWN		

フネンアクロス株式会社



内管	1	硬質ポリ塩化ビニル	閉塞部	6	アルミニウムはく梱包熱膨張材
外管	2	繊維混入モルタル	外層材	7	アルミニウムはく張ガラスクロス
空間部	3	空間部材	貫通部	8	振動絶縁材
メシ部	4	熱膨張材			
固定テープ	5	クラフト粘着テープ			
品名	品番	素材・仕様	品名	品番	素材・仕様

第三角法 (THIRD ANGLE PROJECTION)		日付 (DATE) 2017.03.01	尺度 (SCALE) 1/4	形式(TYPE) カタログ図	所属 営業開発センター
承認 (APPROVED BY)	検図 (CHECKED BY)	担当 (DESIGNED BY)	製図 (DRAWN BY)	図名(TITLE) 閉塞機能付 遮音型耐火二層管管継手 シャオン アクロスブロック(XJV-BK-AWN100x75(L))	
稲葉			栗原		
田神			図番(DWG.NO) C-DJ-333AWN		



内管	1	硬質ポリ塩化ビニル	閉塞部	6	アルミニウムはく梱包熱膨張材
外管	2	繊維混入モルタル	外層材	7	アルミニウムはく張ガラスクロス
空間部	3	空間部材	貫通部	8	振動絶縁材
メジ部	4	熱膨張材			
固定テープ	5	クラフト粘着テープ			
品名	品番	素材・仕様	品名	品番	素材・仕様

第三角法 (THIRD ANGLE PROJECTION)		日付 (DATE) 2017.03.01	尺度 (SCALE) 1/4	形式(TYPE) カタログ図	所属 営業開発センター
承認 (APPROVED BY)	検図 (CHECKED BY)	担当 (DESIGNED BY)	製図 (DRAWN BY)	図名(TITLE) 閉塞機能付 遮音型耐火二層管管継手 シャオン アクロスブロック(XJV-BK-AWN100x75(T))	
稲葉			栗原		
田神			図番(DWG.NO) C-DJ-334AWN		

フネンアクロス株式会社

C-DJ-334AWN



1 2 3 4