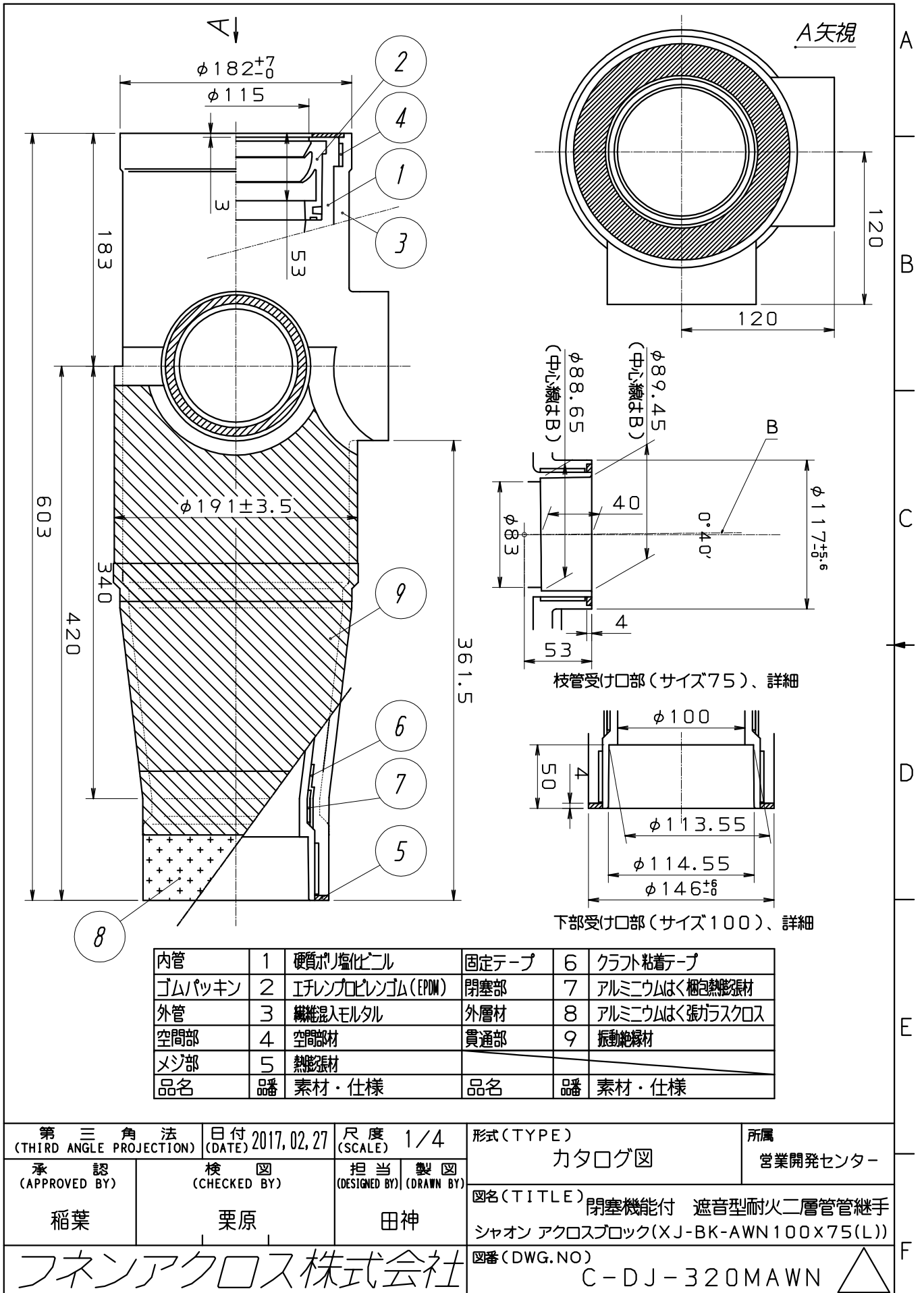


内管	1	硬質ポリ塩化ビニル	固定テープ	6	クワフ粘着テープ
ゴムパッキン	2	エチレンプロピレンゴム (EPDM)	閉塞部	7	アルミニウムはく梱包熱膨張材
外管	3	繊維混入モルタル	外層材	8	アルミニウムはく張ガラスクロス
空間部	4	空間部材	貫通部	9	振動絶縁材
メッシュ部	5	熱膨張材			
品名	番	素材・仕様	品名	番	素材・仕様

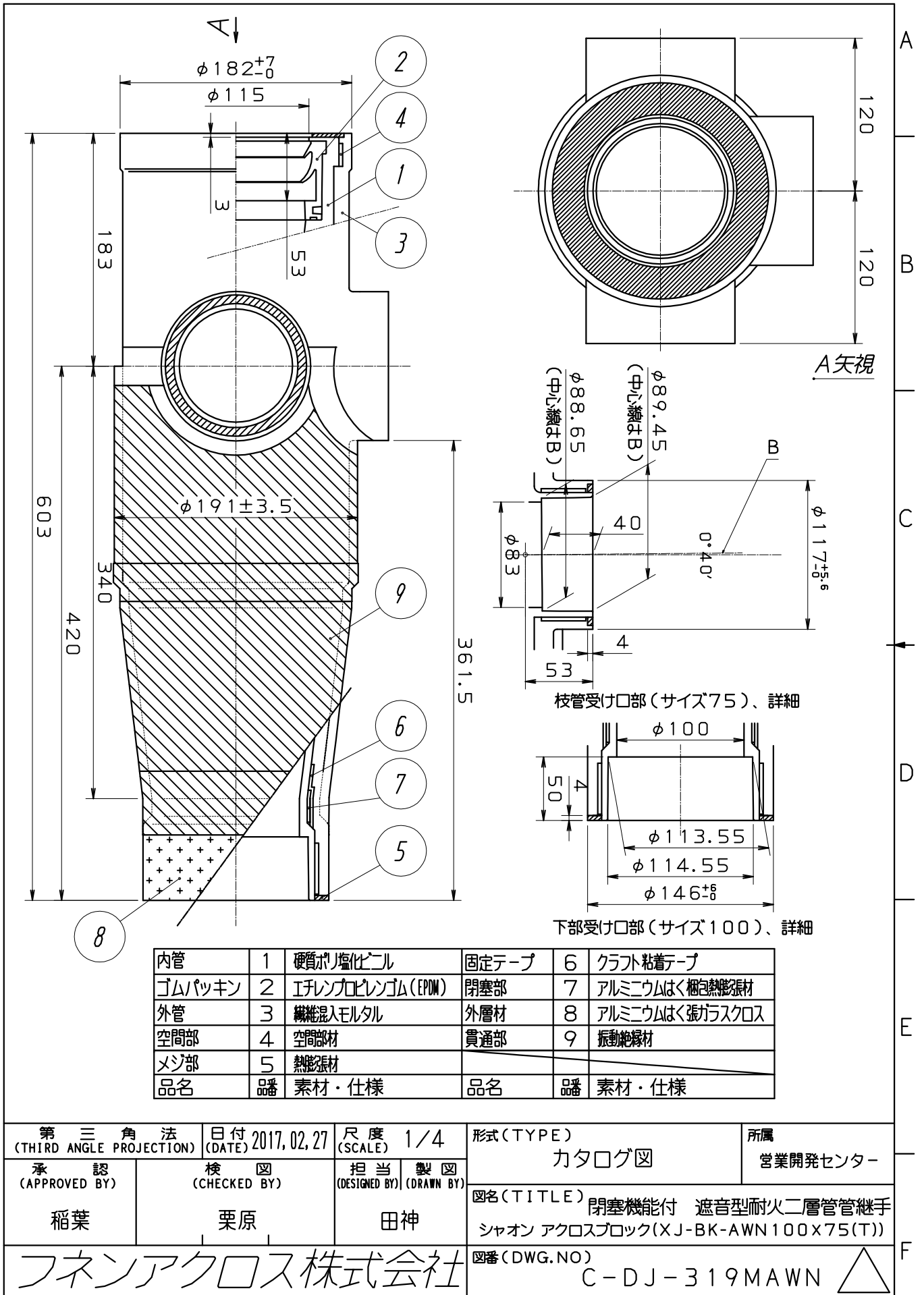
第三角法 (THIRD ANGLE PROJECTION)		日付 (DATE) 2017.02.27	尺度 (SCALE) 1/4	形式 (TYPE) カタログ図	所属 営業開発センター
承認 (APPROVED BY) 稲葉	検図 (CHECKED BY) 栗原	担当 (DESIGNED BY) 田神	製図 (DRAWN BY)	図名 (TITLE) 閉塞機能付 遮音型耐火二層管管継手 シャオン アクロスブロック (XJ-BK-AWN100X75(I))	
フネンアクロス株式会社			図番 (DWG. NO) C-DJ-321MAWN	△	



内管	1	硬質ポリ塩化ビニル	固定テープ	6	クラフト粘着テープ
ゴムパッキン	2	エチレンプロピレンゴム (EPDM)	閉塞部	7	アルミニウムはく梱包熱膨張材
外管	3	繊維混入モルタル	外層材	8	アルミニウムはく張ガラスクロス
空間部	4	空間部材	貫通部	9	振動絶縁材
メッシュ部	5	熱膨張材			
品名	番	素材・仕様	品名	番	素材・仕様

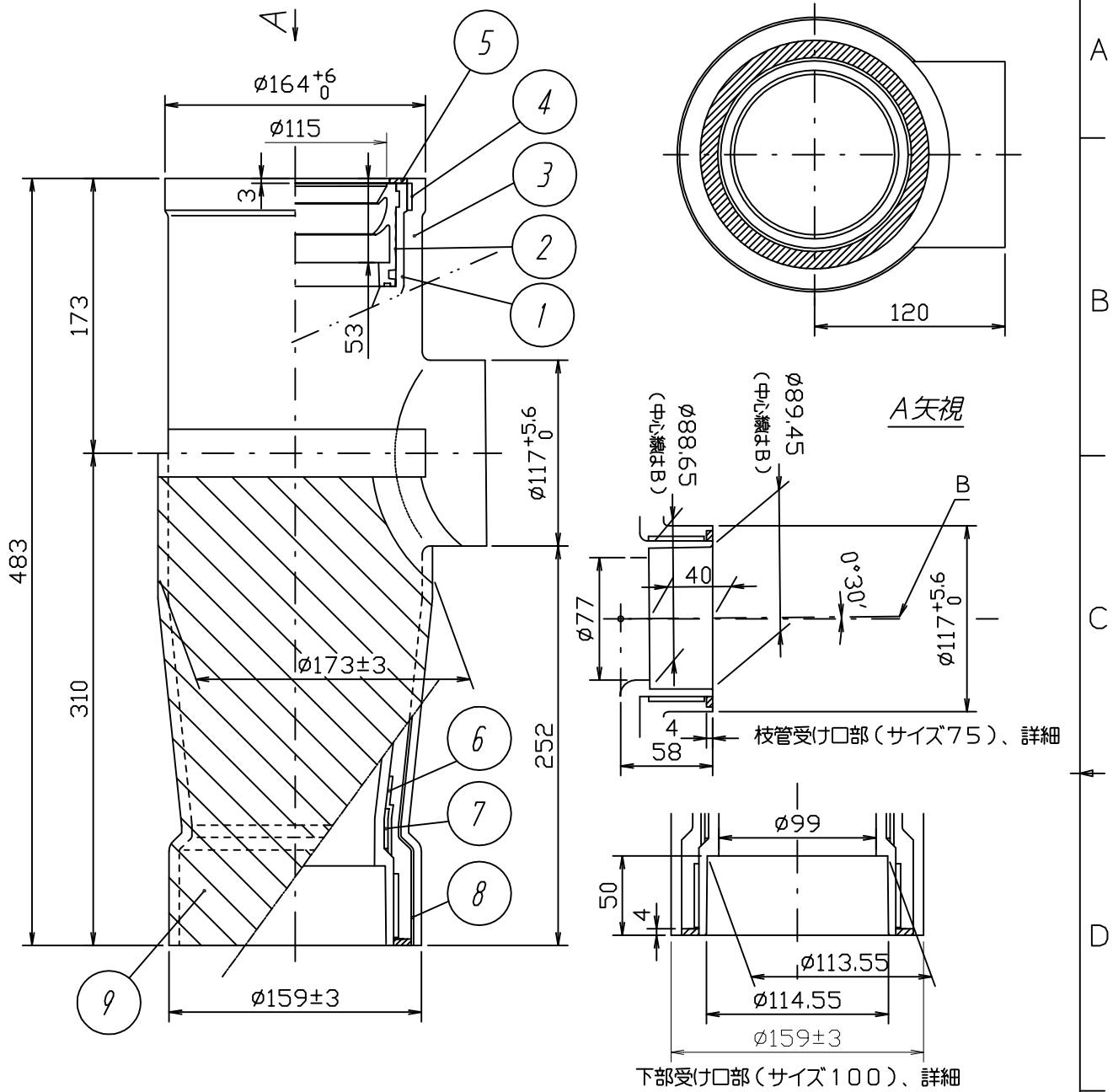
第三角法 (THIRD ANGLE PROJECTION)		日付 (DATE) 2017.02.27	尺度 (SCALE) 1/4	形式 (TYPE) カタログ図	所属 営業開発センター
承認 (APPROVED BY)	検図 (CHECKED BY)	担当 (DESIGNED BY)	製図 (DRAWN BY)	図名 (TITLE) 閉塞機能付 遮音型耐火二層管管継手 シャオン アクロスブロック (XJ-BK-AWN100X75(L))	
稲葉			栗原		
田神			図番 (DWG. NO) C-DJ-320MAWN		

1 2 3 4



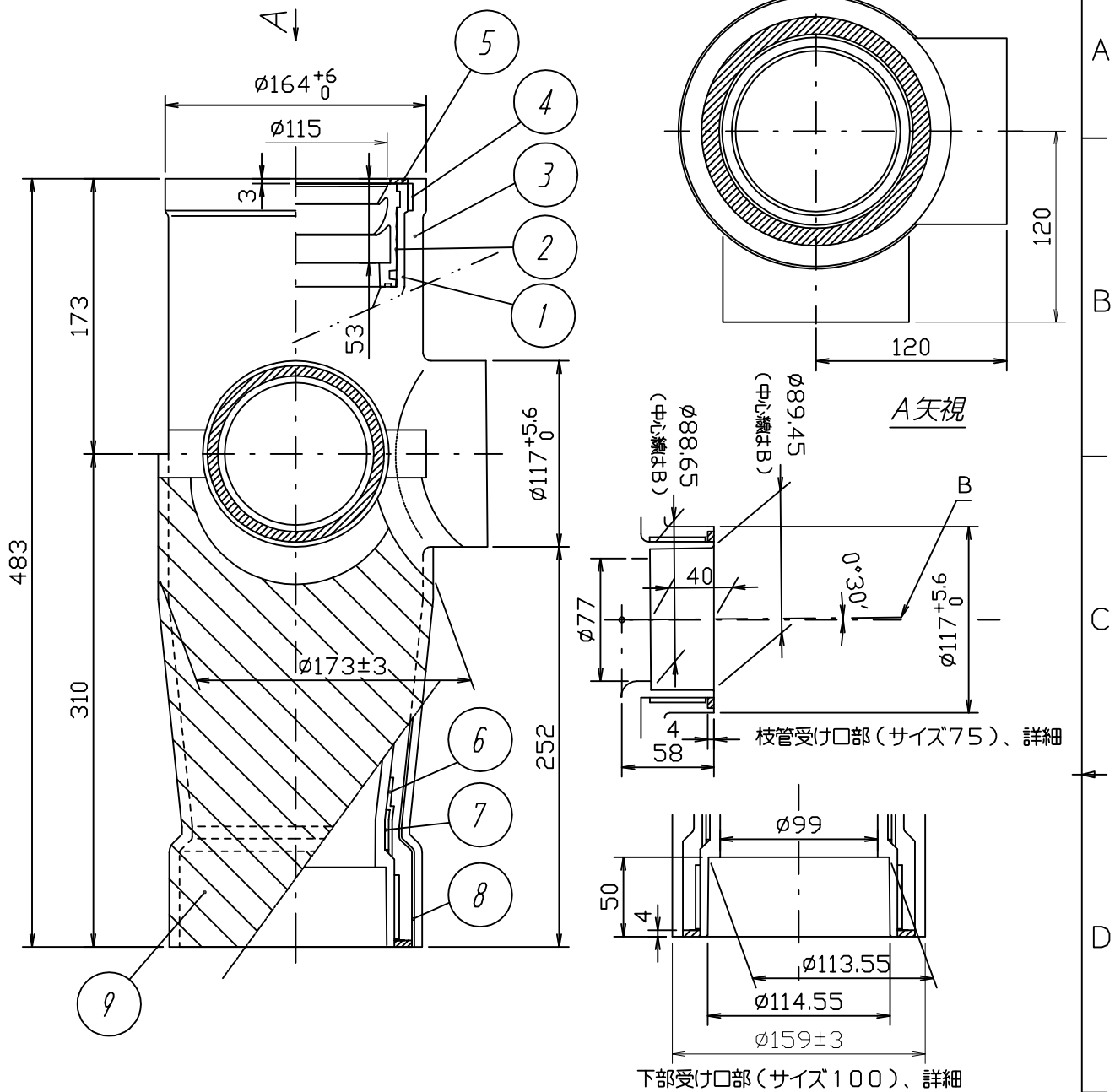
内管	1	硬質ポリ塩化ビニル	固定テープ	6	クラフト粘着テープ
ゴムパッキン	2	エチレンプロピレンゴム (EPDM)	閉塞部	7	アルミニウムはく梱包熱膨張材
外管	3	繊維混入モルタル	外層材	8	アルミニウムはく張ガラスクロス
空間部	4	空間部材	貫通部	9	振動絶縁材
メジ部	5	熱膨張材			
品名	番	素材・仕様	品名	番	素材・仕様

第三角法 (THIRD ANGLE PROJECTION)		日付 (DATE) 2017.02.27	尺度 (SCALE) 1/4	形式 (TYPE) カタログ図	所属 営業開発センター
承認 (APPROVED BY) 稲葉	検図 (CHECKED BY) 栗原	担当 (DESIGNED BY) 田神	製図 (DRAWN BY)	図名 (TITLE) 閉塞機能付 遮音型耐火二層管管継手 シャオン アクロスブロック (XJ-BK-AWN100X75(T))	
フネンアクロス株式会社			図番 (DWG. NO) C-DJ-319MAWN	△	



内管	1	硬質ポリ塩化ビニル	固定テープ	6	クラフト粘着テープ
ゴムパッキン	2	エチレンプロピレンゴム (EPDM)	閉塞部	7	アルミニウムはく梱包熱膨張材
外管	3	繊維混入モルタル	外層材	8	アルミニウムはく張ガラスクロス
空間部	4	空間部材	遮音部	9	振動絶縁材
メジ部	5	熱膨張材			
品名	品番	素材・仕様	品名	品番	素材・仕様

第三角法 (THIRD ANGLE PROJECTION)		日付 2017.03.01 (DATE)	尺度 1/4 (SCALE)	形式 (TYPE) カタログ図	所属 営業開発センター
承認 (APPROVED BY)	検図 (CHECKED BY)	担当 製図 (DESIGNED BY) (DRAWN BY) 田神		図名 (TITLE) 閉塞機能付 遮音型耐火二層管管継手 シャオン アクロスブロック (XJS-BK-FSN 100x75(I))	
フネンアクロス株式会社				図番 (DWG. NO) C-DJ-321AWN	



内管	1	硬質ポリ塩化ビニル	固定テープ	6	クラフト粘着テープ
ゴムパッキン	2	エチレンプロピレンゴム (EPDM)	閉塞部	7	アルミニウムはく梱包熱膨張材
外管	3	繊維混入モルタル	外層材	8	アルミニウムはく張ガラスクロス
空間部	4	空間部材	遮音部	9	振動絶縁材
メジ部	5	熱膨張材			
品名	品番	素材・仕様	品名	品番	素材・仕様

第三角法 (THIRD ANGLE PROJECTION)		日付 2017.03.01 (DATE)	尺度 1/4 (SCALE)	形式 (TYPE) カタログ図	所属 営業開発センター
承認 (APPROVED BY)	検図 (CHECKED BY)	担当 (DESIGNED BY)	製図 (DRAWN BY)	図名 (TITLE) 閉塞機能付 遮音型耐火二層管継手 シャオン アクロスブロック (XJS-BK-FSN 100x75(L))	
稲葉			栗原		
田神			図番 (DWG. NO) C-DJ-322AWN		

フネンアクロス株式会社