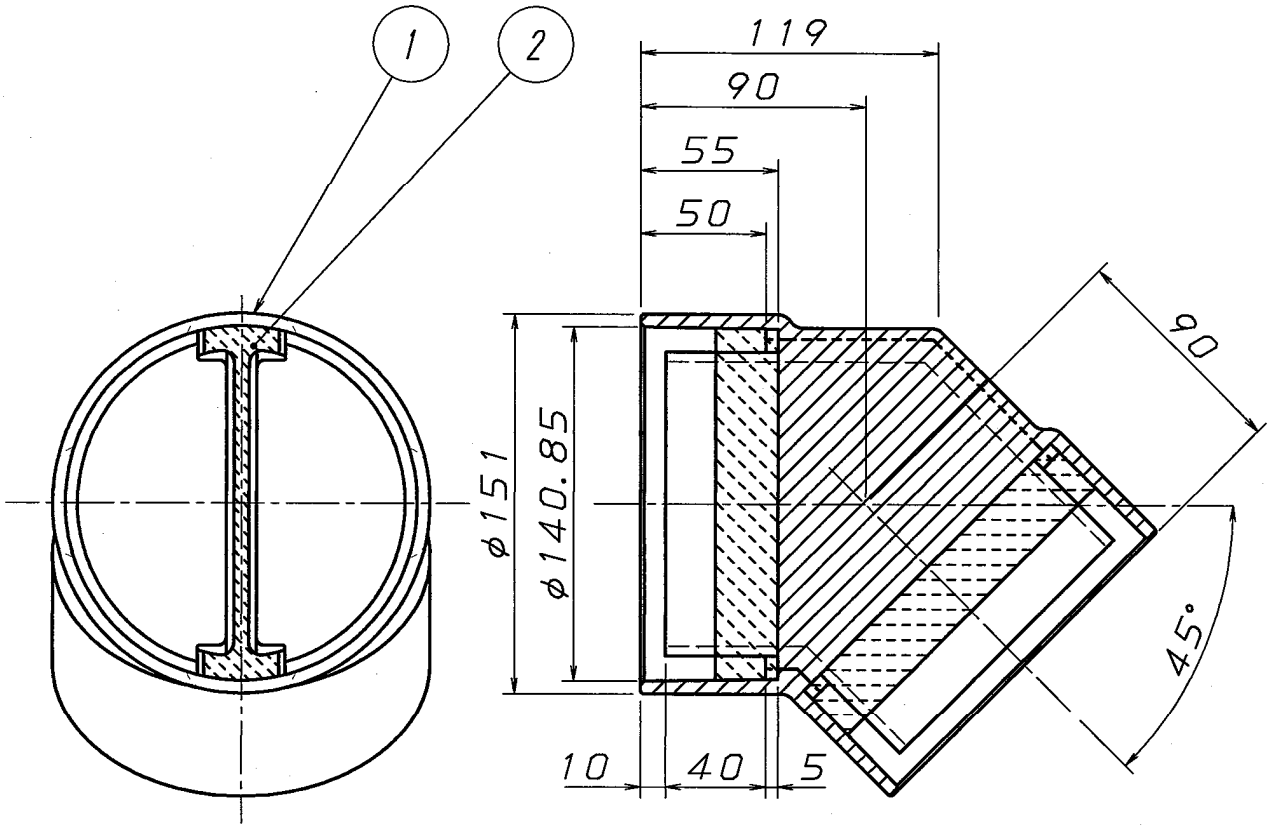


A
B
C
D
E
F



△			
符号 (MARK)	改訂理由 (ALTERATION)	日付 (DATE)	担当 (DESIGNED BY)
来歴(CAREER)			

硬質塩化ビニル管	1	硬質塩化ビニル
I型弾性シール材	2	発砲PE
品名	品番	素材・仕様

第三角法 (THIRD ANGLE PROJECTION) 日付 (DATE) 2000.07.04 尺度 (SCALE) 1/3

承認 (APPROVED BY) 検図 (CHECKED BY) 担当 (DESIGNED BY) 製図 (DRAWN BY)
 小島

形式 (TYPE) カタログ図 所属 開発課

図名 (TITLE) 換気用塩化ビニル管二管路型継手
 換気用VM二管路型垂直45°エルボ (VM125・45LV)

フネンアクロス株式会社

図番 (DWG. NO) C-VJ-013 △

1 2 3 4