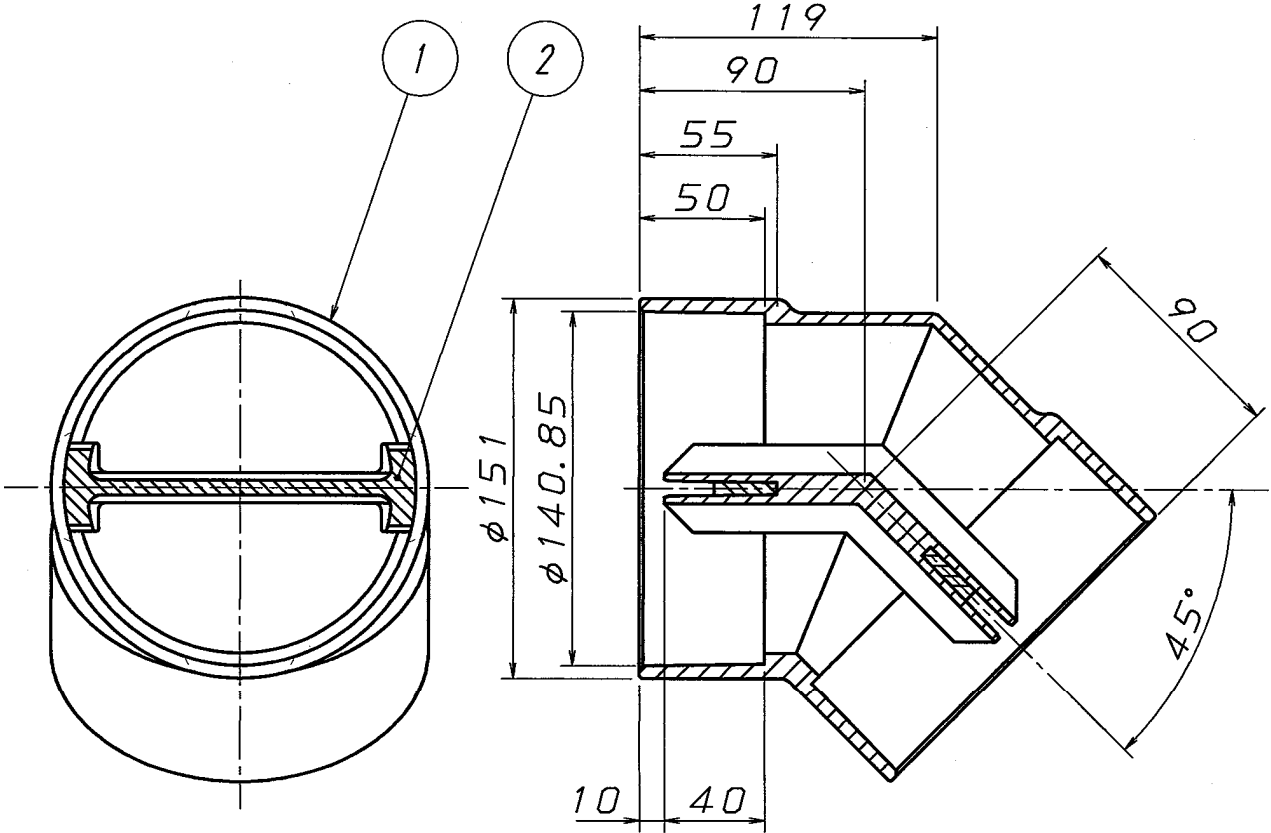


A  
B  
C  
D  
E  
F



△			
符号 (MARK)	改訂理由 (ALTERATION)	日付 (DATE)	担当 (DESIGNED BY)
来歴(CAREER)			

硬質塩化ビニル管	1	硬質塩化ビニル
I型弾性シール材	2	発砲PE
品名	品番	素材・仕様

第三角法 (THIRD ANGLE PROJECTION)	日付 (DATE) 2000, 07, 04	尺度 (SCALE) 1/3
承認 (APPROVED BY)	検図 (CHECKED BY)	担当 製図 (DESIGNED BY) (DRAWN BY)
		小島

形式(TYPE)	所属
カタログ図	開発課
図名(TITLE)	
換気用塩化ビニル管二管路型継手 換気用VM二管路型水平45°エルボ (VM125・45LH)	

フネンアクロス株式会社	図番(DWG.NO)	C-VJ-014	△
-------------	------------	----------	---

1 2 3 4