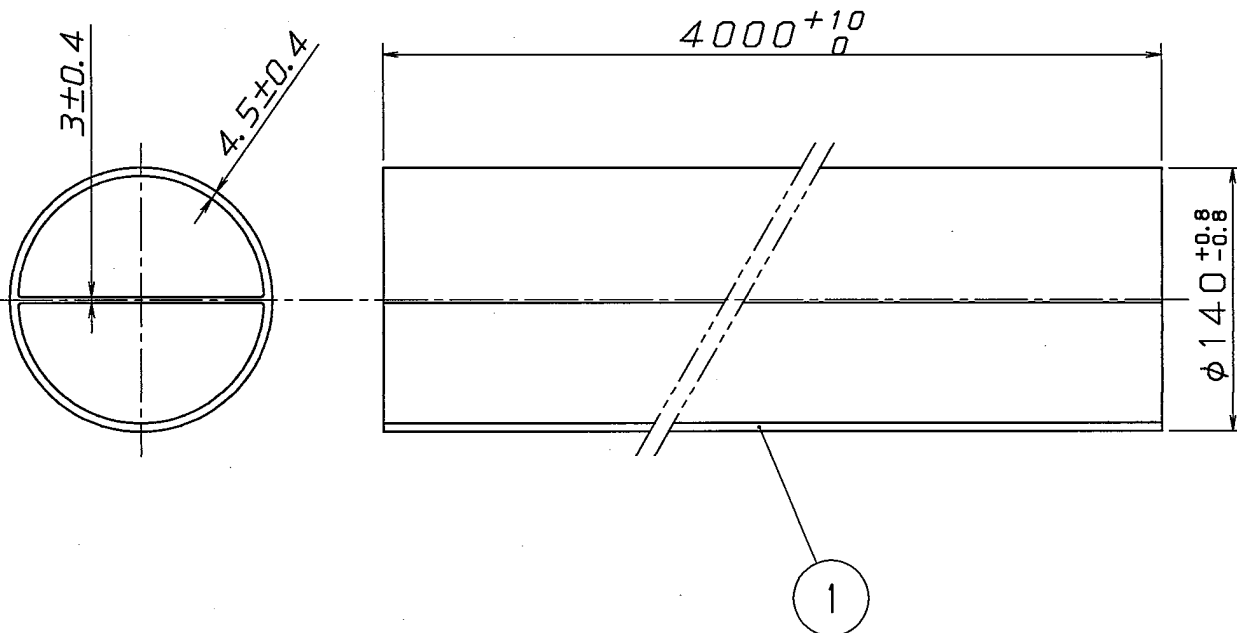


A
B
C
D
E
F



符号 (MARK)	改訂理由 (ALTERATION)	日付 (DATE)	担当 (DESIGNED BY)
来歴(CAREER)			

硬質塩化ビニル管	1	硬質塩化ビニル
品名	品番	素材・仕様

第三角法 (THIRD ANGLE PROJECTION)	日付 (DATE) 2000, 07, 04	尺度 (SCALE) 1/4	形式(TYPE) カタログ図	所属 開発課
承認 (APPROVED BY) 	検図 (CHECKED BY) 	担当 (DESIGNED BY) 小島	製図 (DRAWN BY)	
フネンアクロス株式会社			図名(TITLE) 換気用二管路管 VM二管路型直管 VM125X4000W	
			図番(DWG.NO) C-VP-006	

1 | 2 | 3 | 4