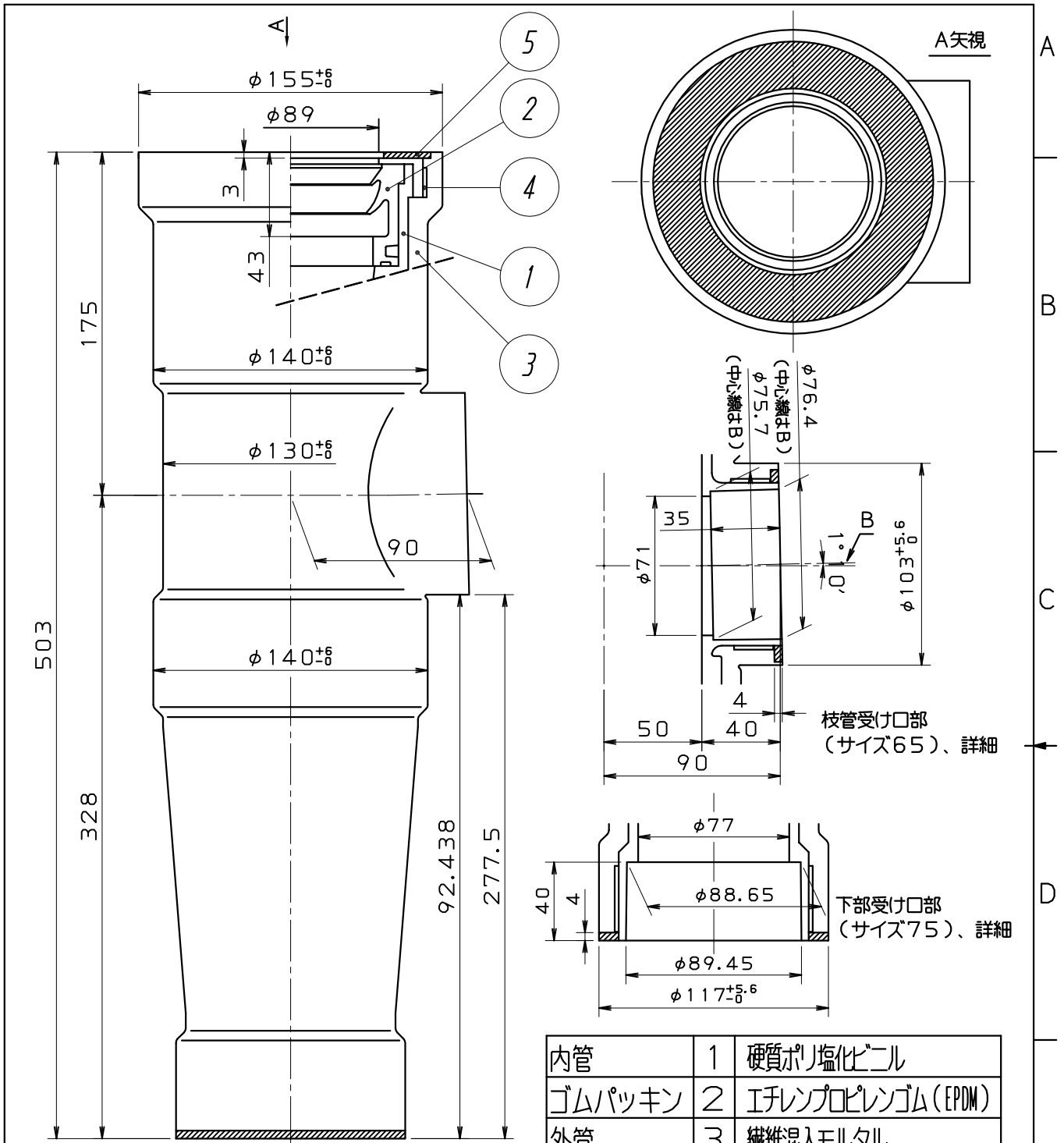


内管	1	硬質ポリ塩化ビニル
ゴムパッキン	2	エチレンプロピレンゴム (EPDM)
外管	3	繊維混入モルタル
空間部	4	空間部材
メジ部	5	熱膨張材
品名	品番	素材・仕様

4	表記修正・寸法改訂	2016, 12, 27	田神
符号 (MARK)	改訂理由 (ALTERATION)	日付 (DATE)	担当 (DESIGNED BY)
来歴 (CAREER)			
初版: 2006.03.15			

第三角法 (THIRD ANGLE PROJECTION)	日付 (DATE) 2016, 12, 27	尺度 (SCALE) 1/3	形式 (TYPE) カタログ図	所属 営業開発センター
承認 (APPROVED BY) 稲葉	検図 (CHECKED BY) 栗原	担当 (DESIGNED BY) 田神	製図 (DRAWN BY)	
図名 (TITLE) 繊維混入モルタルビニル二層管管継手 アクロスジョイント (XJ75X50 (I))				
図番 (DWG. NO) C-DJ-227M				4

フネンアクロス株式会社

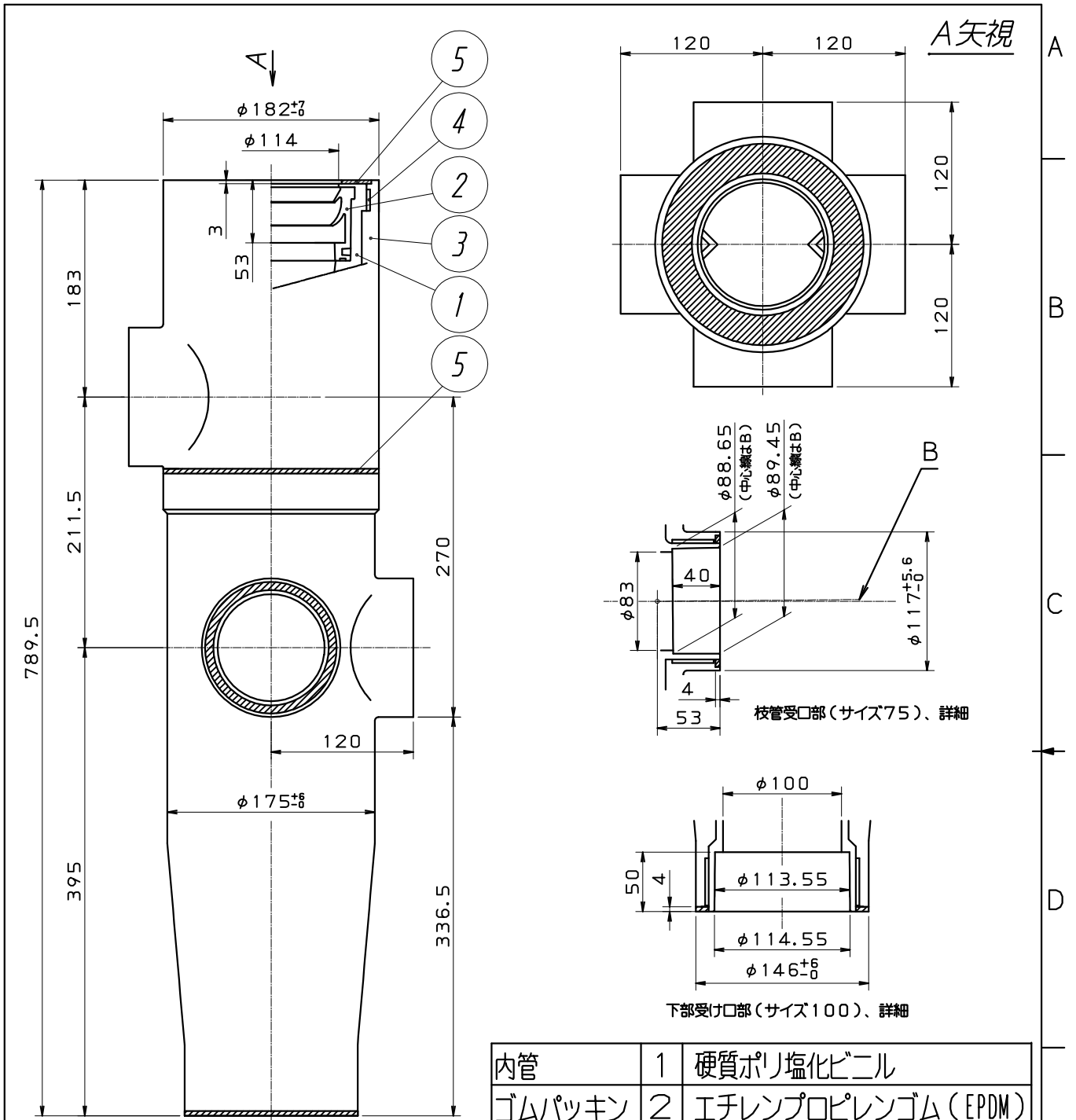


4	表記修正・寸法改訂	2016, 12, 27	田神
	改訂理由 (ALTERATION)	日付 (DATE)	担当 (DESIGNED BY)
来歴 (CAREER)			
初版: 2006.03.15			

内管	1	硬質ポリ塩化ビニル
ゴムパッキン	2	エチレンプロピレンゴム (EPDM)
外管	3	繊維混入モルタル
空間部	4	空間部材
メジ部	5	熱膨張材
品名	品番	素材・仕様

第三角法 (THIRD ANGLE PROJECTION)	日付 (DATE) 2016, 12, 27	尺度 (SCALE) 1/3	形式 (TYPE) カタログ図	所属 営業開発センター
承認 (APPROVED BY) 稲葉	検図 (CHECKED BY) 栗原	担当 (DESIGNED BY) 田神	製図 (DRAWN BY)	
図名 (TITLE) 繊維混入モルタルビニル二層管管継手 アクロスジョイント (XJ75X65(I))				
図番 (DWG. NO) C-DJ-228M				4

フネンアクロス株式会社



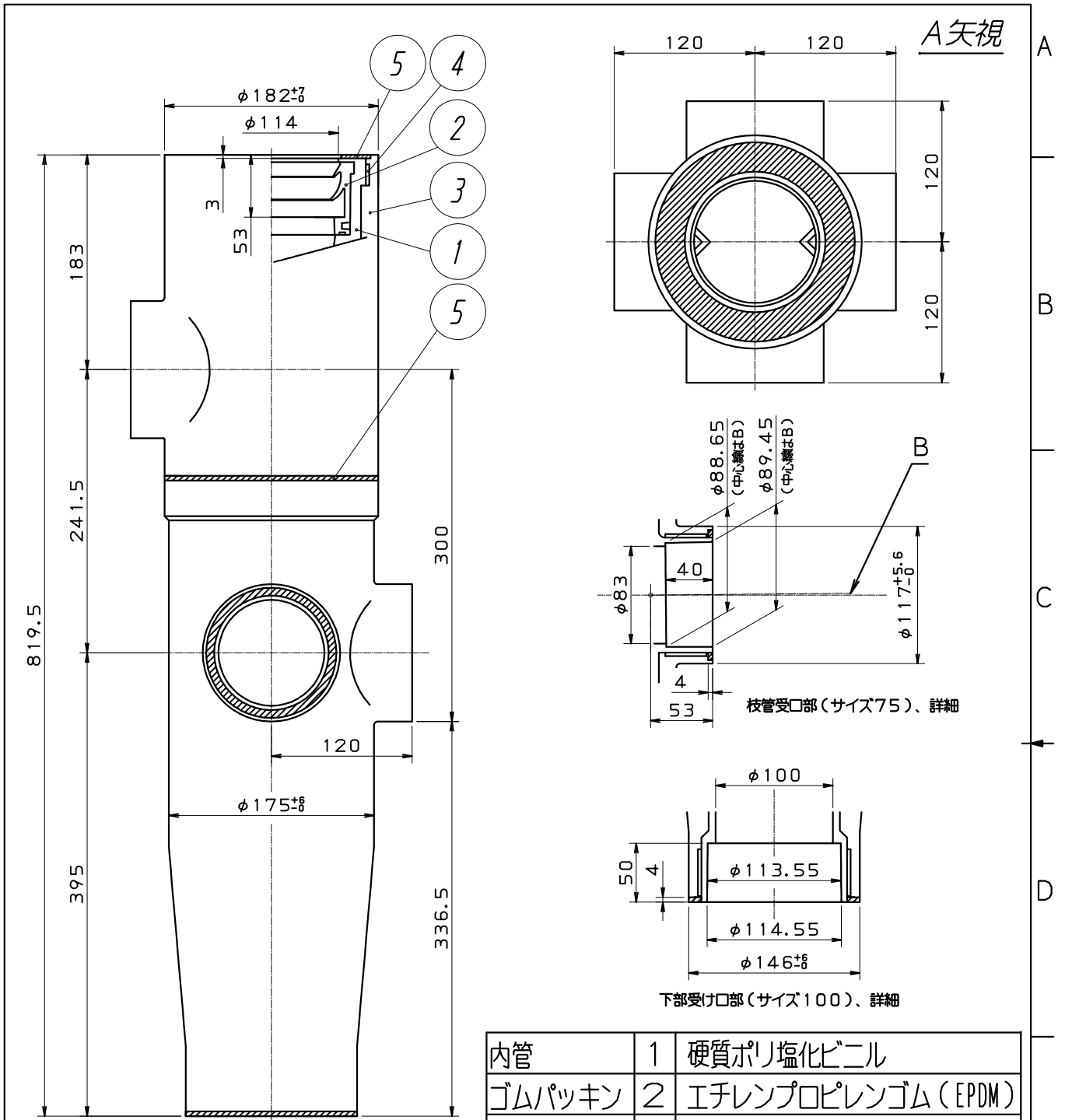
内管	1	硬質ポリ塩化ビニル
ゴムパッキン	2	エチレンプロピレンゴム (EPDM)
外管	3	繊維混入モルタル
空間部	4	空間部材
メジ部	5	熱膨張材
品名	品番	素材・仕様

1	表記修正、寸法改訂	2016, 12, 26	田神
符号 (MARK)	改訂理由 (ALTERATION)	日付 (DATE)	担当 (DESIGNED BY)

来歴 (CAREER) 初版: 2009, 07, 03

第三角法 (THIRD ANGLE PROJECTION)	日付 (DATE) 2016, 12, 26	尺度 (SCALE) 1/5	形式 (TYPE) カタログ図	所属 営業開発センター
承認 (APPROVED BY) 稲葉	検図 (CHECKED BY) 栗原	担当 (DESIGNED BY) 田神	製図 (DRAWN BY)	
図名 (TITLE) 繊維混入モルタルビニル二層管管継手 アクロスジョイント (XJ 100x75 (II) H270)				

フネンアクロス株式会社			図番 (DWG. NO) C-DJ-297M	1
-------------	--	--	------------------------	---



内管	1	硬質ポリ塩化ビニル
ゴムパッキン	2	エチレンプロピレンゴム (EPDM)
外管	3	繊維混入モルタル
空間部	4	空間部材
メジ部	5	熱膨張材
品名	品番	素材・仕様

1	表記修正、寸法改訂	2016, 12, 26	田神
---	-----------	--------------	----

符号 (MARK)	改訂理由 (ALTERATION)	日付 (DATE)	担当 (DESIGNED BY)
-----------	-------------------	-----------	------------------

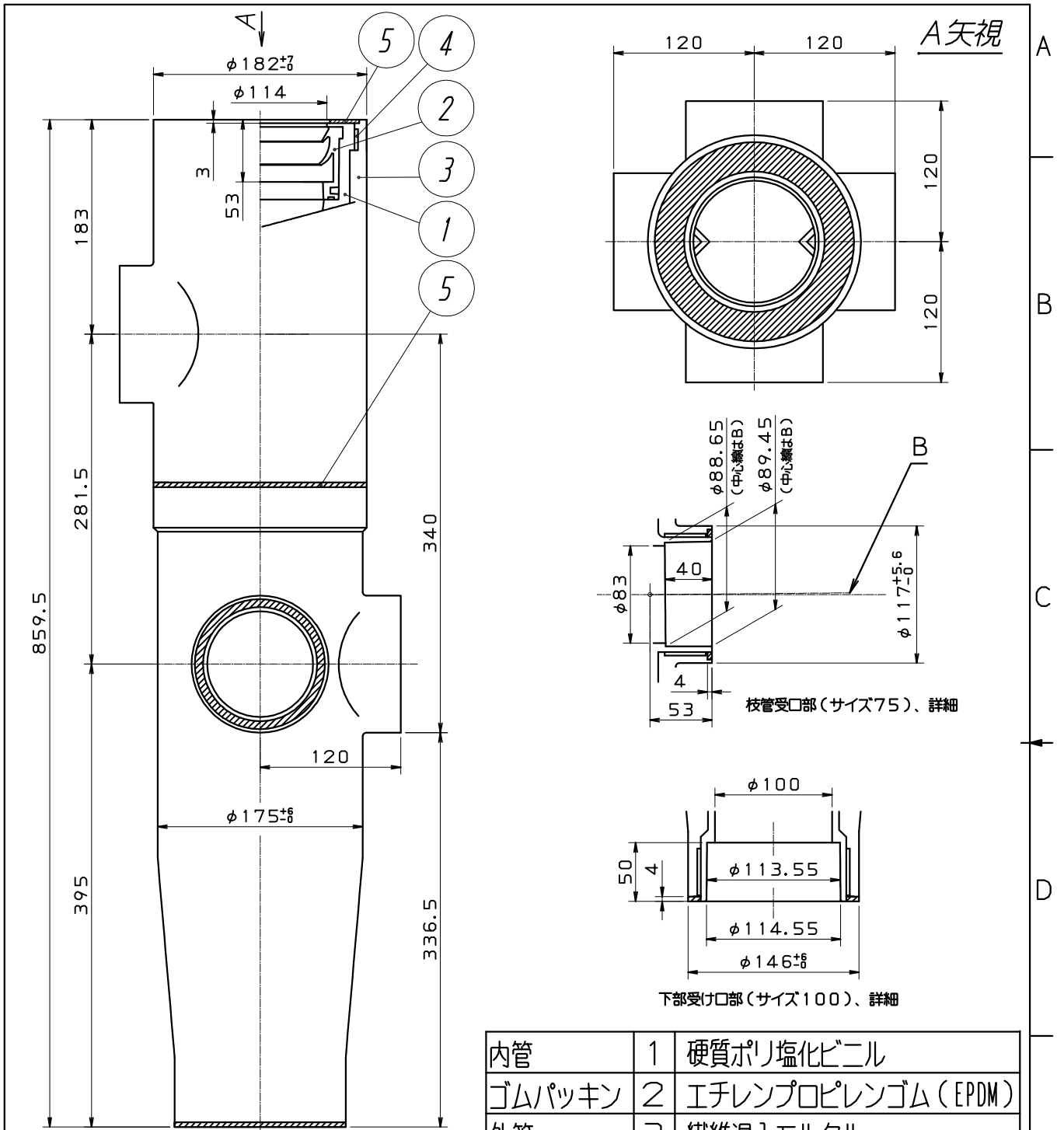
来歴 (CAREER) 初版: 2009, 07, 03

第三角法 (THIRD ANGLE PROJECTION)	日付 (DATE) 2016, 12, 26	尺度 (SCALE) 1/5	形式 (TYPE) カタログ図	所属 営業開発センター
-------------------------------	------------------------	----------------	-----------------	-------------

承認 (APPROVED BY) 稲葉	検図 (CHECKED BY) 栗原	担当 (DESIGNED BY) 田神	製図 (DRAWN BY)
---------------------	--------------------	---------------------	---------------

図名 (TITLE) 繊維混入モルタルビニル二層管管継手 アクロスジョイント (XJ 100 X 75 (II) H300)	
---	--

フネンアクロス株式会社	図番 (DWG. NO) C-DJ-298M	1
-------------	------------------------	---



内管	1	硬質ポリ塩化ビニル
ゴムパッキン	2	エチレンプロピレンゴム (EPDM)
外管	3	繊維混入モルタル
空間部	4	空間部材
メジ部	5	熱膨張材
品名	品番	素材・仕様

1	表記修正、寸法改訂	2016, 12, 26	田神
---	-----------	--------------	----

符号 (MARK)	改訂理由 (ALTERATION)	日付 (DATE)	担当 (DESIGNED BY)
-----------	-------------------	-----------	------------------

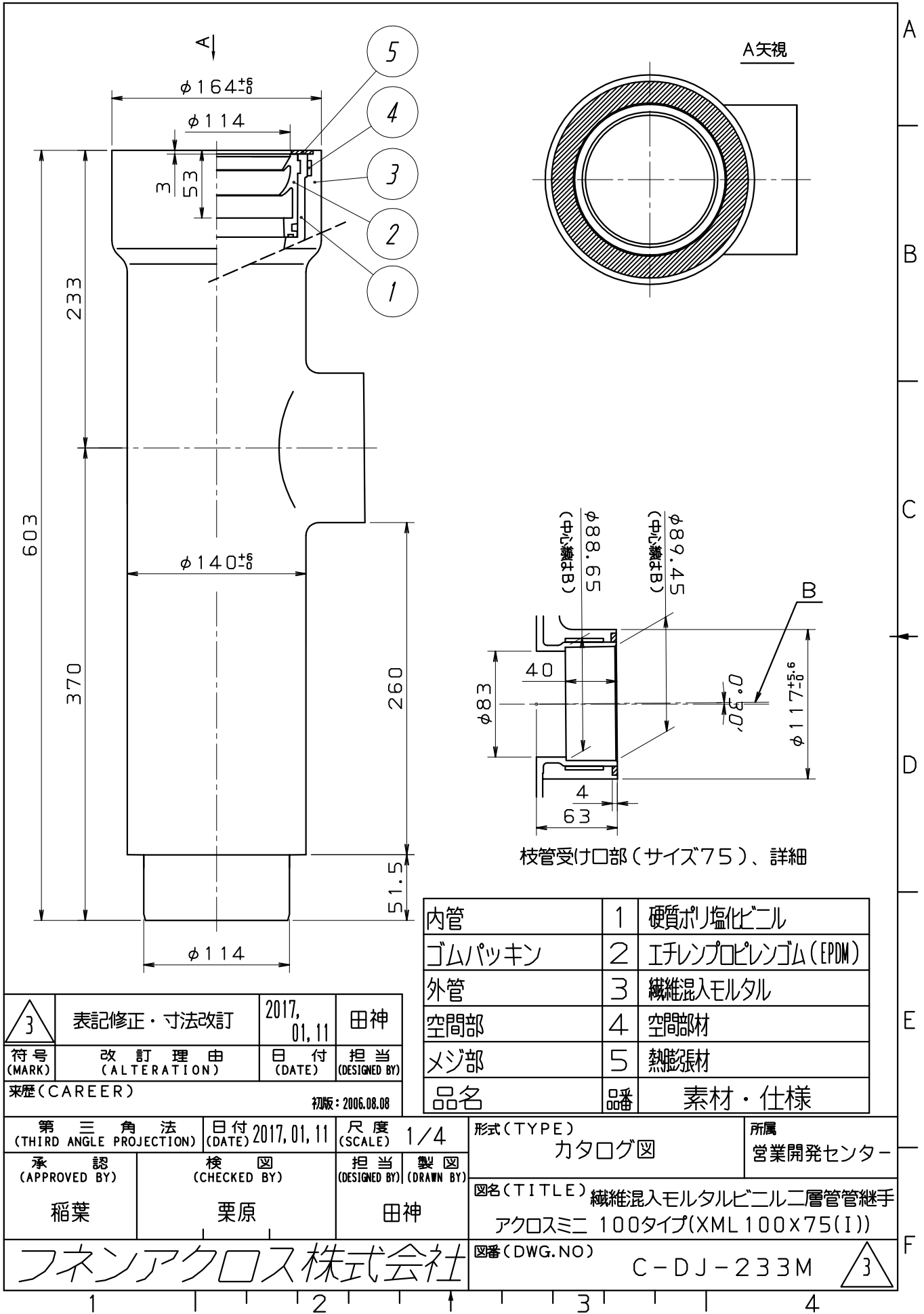
来歴 (CAREER) 初版: 2009, 07, 03

第三角法 (THIRD ANGLE PROJECTION)	日付 (DATE) 2016, 12, 26	尺度 (SCALE) 1/5	形式 (TYPE) カタログ図	所属 営業開発センター
-------------------------------	------------------------	----------------	-----------------	-------------

承認 (APPROVED BY) 稲葉	検図 (CHECKED BY) 栗原	担当 (DESIGNED BY) 田神	製図 (DRAWN BY)
---------------------	--------------------	---------------------	---------------

図名 (TITLE) 繊維混入モルタルビニル二層管管継手 アクロスジョイント (XJ 100x75 (II) H340)			
---	--	--	--

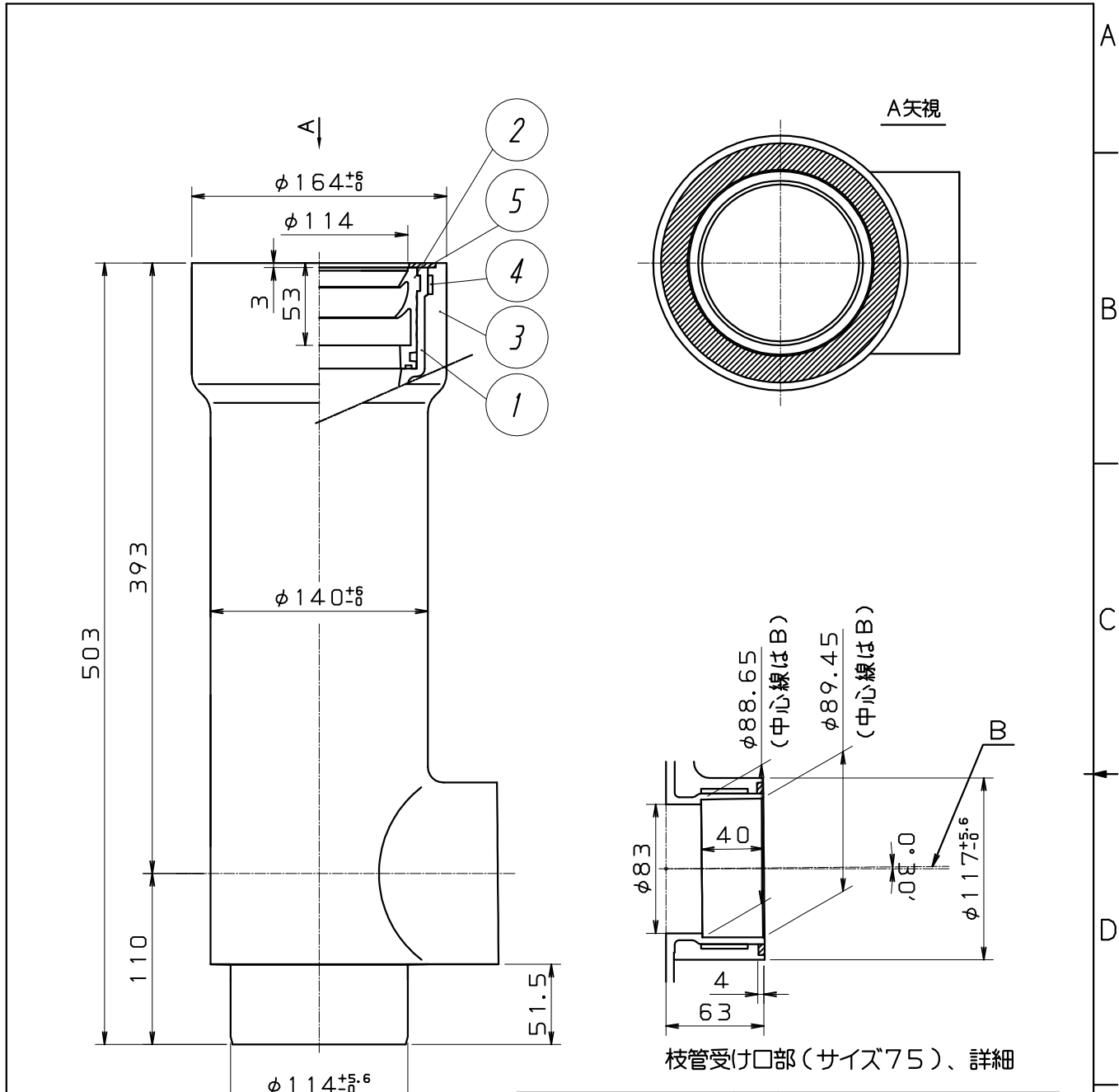
フネンアクロス株式会社			図番 (DWG. NO) C-DJ-299M	1
-------------	--	--	------------------------	---



3	表記修正・寸法改訂	2017, 01, 11	田神
符号 (MARK)	改訂理由 (ALTERATION)	日付 (DATE)	担当 (DESIGNED BY)
来歴 (CAREER)		初版: 2006.08.08	

内管	1	硬質ポリ塩化ビニル
ゴムパッキン	2	エチレンプロピレンゴム (EPDM)
外管	3	繊維混入モルタル
空間部	4	空間部材
メッシュ部	5	熱膨張材
品名	品番	素材・仕様

第三角法 (THIRD ANGLE PROJECTION)	日付 (DATE) 2017, 01, 11	尺度 (SCALE) 1/4	形式 (TYPE) カタログ図	所属 営業開発センター
承認 (APPROVED BY) 稲葉	検図 (CHECKED BY) 栗原	担当 (DESIGNED BY) 田神	製図 (DRAWN BY)	
フネンアクロス株式会社			図名 (TITLE) 繊維混入モルタルビニル二層管継手 アクロスミニ 100タイプ (XML 100×75 (I))	
			図番 (DWG. NO) C-DJ-233M	3



内管	1	硬質ポリ塩化ビニル
ゴムパッキン	2	エチレンプロピレンゴム (EPDM)
外管	3	繊維混入モルタル
空間部	4	空間部材
メッシュ部	5	熱膨張材
品名	品番	素材・仕様

△3	表記修正、寸法改訂	2017, 01, 11	田神
符号 (MARK)	改訂理由 (ALTERATION)	日付 (DATE)	担当 (DESIGNED BY)
来歴 (CAREER)		初版: 2006.08.08	

第三角法 (THIRD ANGLE PROJECTION)	日付 (DATE) 2017, 01, 11	尺度 (SCALE) 1/4	形式 (TYPE) カタログ図	所属 営業開発センター
承認 (APPROVED BY) 稲葉	検図 (CHECKED BY) 栗原	担当 (DESIGNED BY) 田神	製図 (DRAWN BY)	
フネンアクロス株式会社			図名 (TITLE) 繊維混入モルタルビニル二層管継手	△3
			図番 (DWG. NO) C-DJ-232M	

1 2 3 4