

内管	1	硬質ポリ塩化ビニル
ゴムパッキン	2	エチレンプロピレンゴム (EPDM)
外管	3	繊維混入モルタル
空間部	4	空間部材
メジ部	5	熱膨張材
品名	品番	素材・仕様

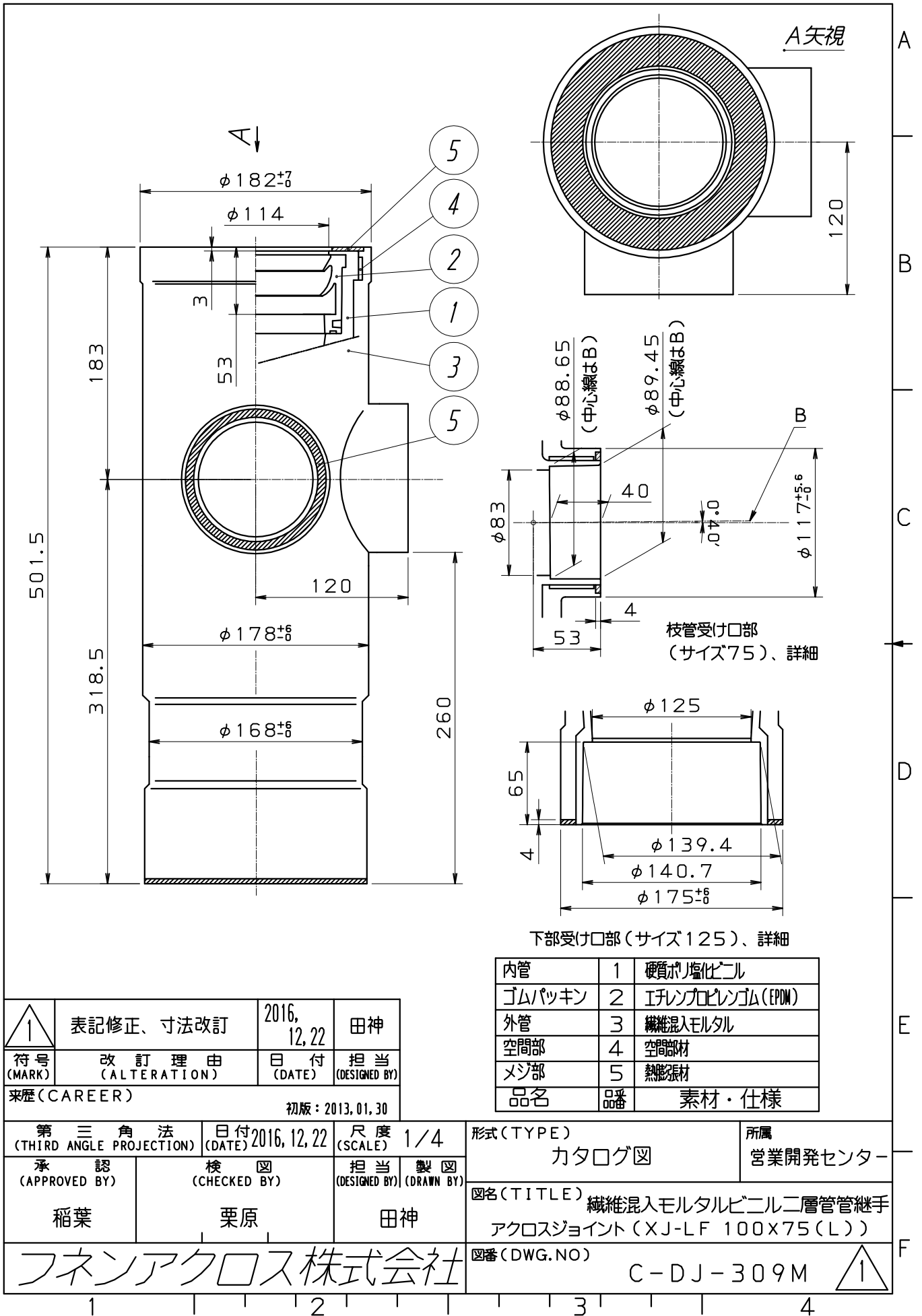
1	表記修正、寸法改訂	2016, 12, 22	田神
	改訂理由 (ALTERATION)	日付 (DATE)	担当 (DESIGNED BY)

来歴 (CAREER) 初版: 2013.01.30

第三角法 (THIRD ANGLE PROJECTION)	日付 (DATE) 2016, 12, 22	尺度 (SCALE) 1/4	形式 (TYPE) カタログ図	所属 営業開発センター
承認 (APPROVED BY) 稲葉	検図 (CHECKED BY) 栗原	担当 (DESIGNED BY) 田神	製図 (DRAWN BY)	

図名 (TITLE) 繊維混入モルタルビニル二層管管継手
アクロスジョイント (XJ-LF 100X75 (I))

フネンアクロス株式会社 図番 (DWG. NO) C-DJ-308M



1	表記修正、寸法改訂	2016, 12, 22	田神
---	-----------	--------------	----

符号 (MARK)	改訂理由 (ALTERATION)	日付 (DATE)	担当 (DESIGNED BY)
-----------	-------------------	-----------	------------------

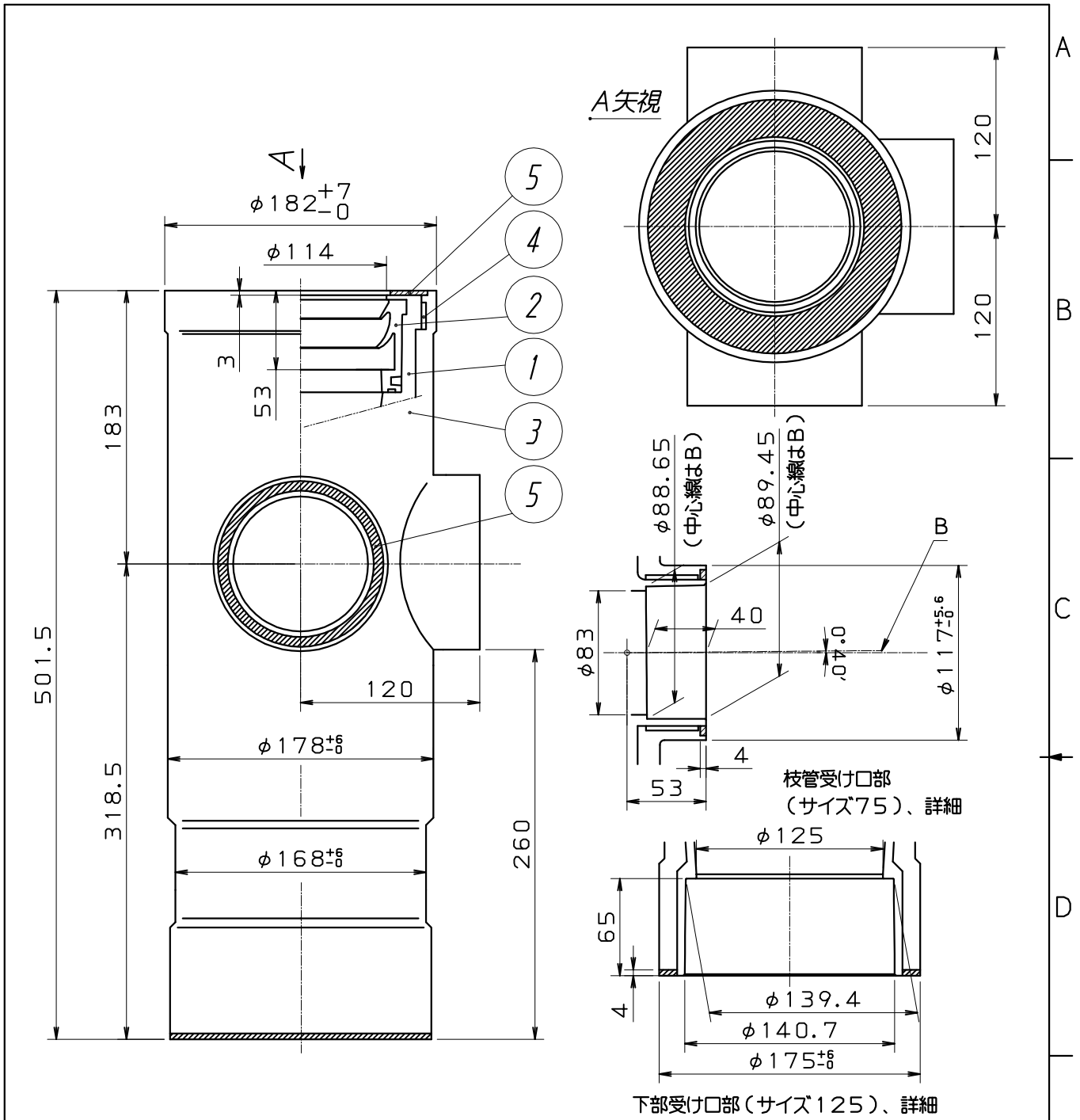
来歴 (CAREER) 初版: 2013.01.30

内管	1	硬質ポリ塩化ビニル
ゴムパッキン	2	エチレンプロピレンゴム (EPDM)
外管	3	繊維混入モルタル
空間部	4	空間部材
メジ部	5	熱膨張材
品名	品番	素材・仕様

第三角法 (THIRD ANGLE PROJECTION)	日付 (DATE) 2016, 12, 22	尺度 (SCALE) 1/4	形式 (TYPE) カタログ図	所属 営業開発センター
承認 (APPROVED BY) 稲葉	検図 (CHECKED BY) 栗原	担当 (DESIGNED BY) 田神	製図 (DRAWN BY)	

図名 (TITLE) 繊維混入モルタルビニル二層管管継手
アクロスジョイント (XJ-LF 100x75 (L))

フネンアクロス株式会社 図番 (DWG. NO) C-DJ-309M



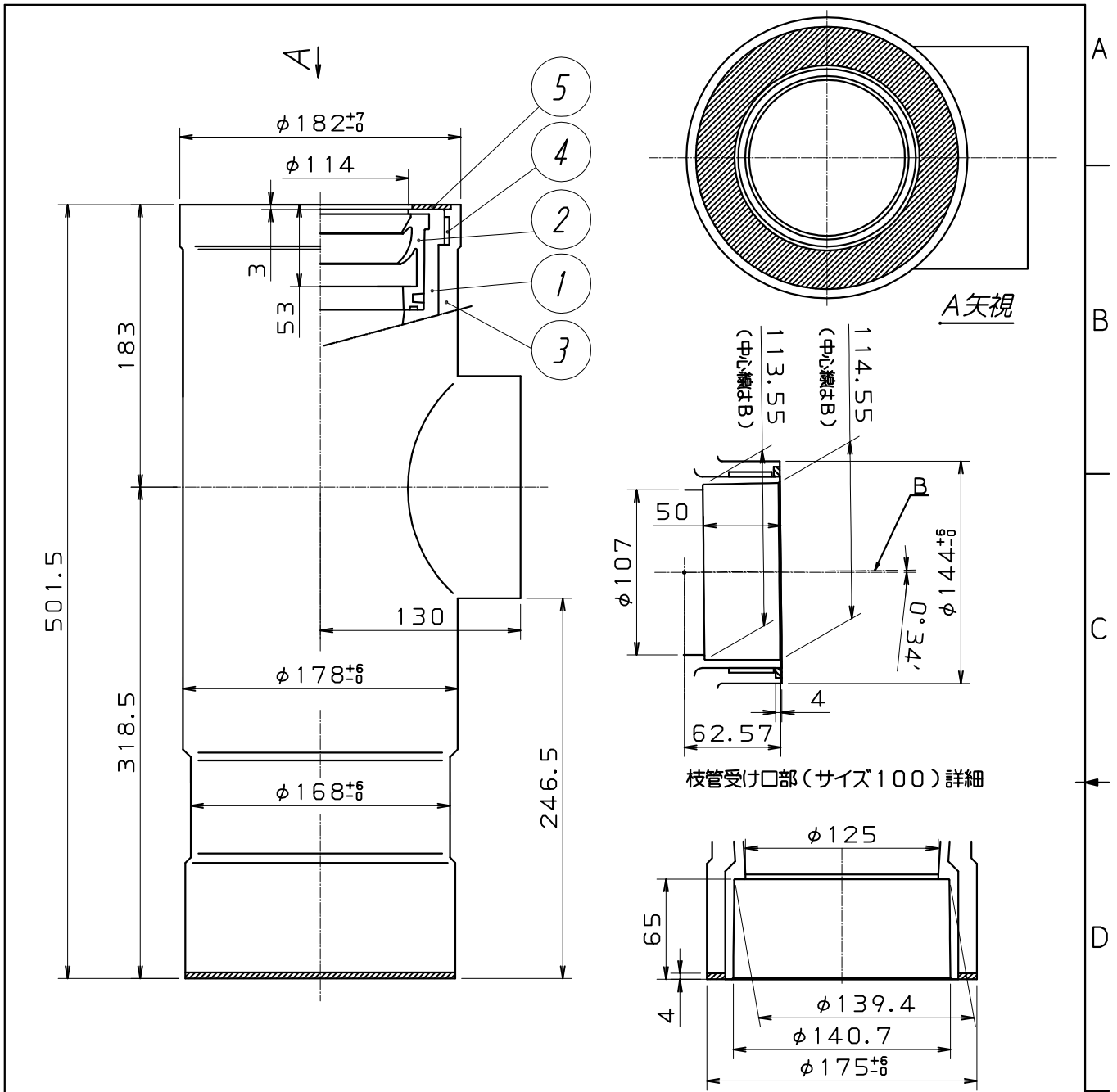
内管	1	硬質ポリ塩化ビニル
ゴムパッキン	2	エチレンプロピレンゴム (EPDM)
外管	3	繊維混入モルタル
空間部	4	空間部材
メジ部	5	熱膨張材
品名	品番	素材・仕様

1	表記修正、寸法改訂	2016, 12, 22	田神
	改訂理由 (ALTERATION)	日付 (DATE)	担当 (DESIGNED BY)

来歴 (CAREER) 初版: 2013.01.30

第三角法 (THIRD ANGLE PROJECTION)	日付 (DATE) 2016, 12, 22	尺度 (SCALE) 1/4	形式 (TYPE) カタログ図	所属 営業開発センター
承認 (APPROVED BY) 稲葉	検図 (CHECKED BY) 栗原	担当 (DESIGNED BY) 田神	製図 (DRAWN BY)	
図名 (TITLE) 繊維混入モルタルビニル二層管管継手 アクロスジョイント (XJ-LF 100X75 (T))				

フネンアクロス株式会社 図番 (DWG. NO) C-DJ-310M



下部受け口部 (サイズ125)、詳細

内管	1	硬質ポリ塩化ビニル
ゴムパッキン	2	エチレンプロピレンゴム (EPDM)
外管	3	繊維混入モルタル
空間部	4	空間部材
メジ部	5	熱膨張材
品名	品番	素材・仕様

	表記修正、寸法改訂	2017, 01, 11	田神
--	-----------	--------------	----

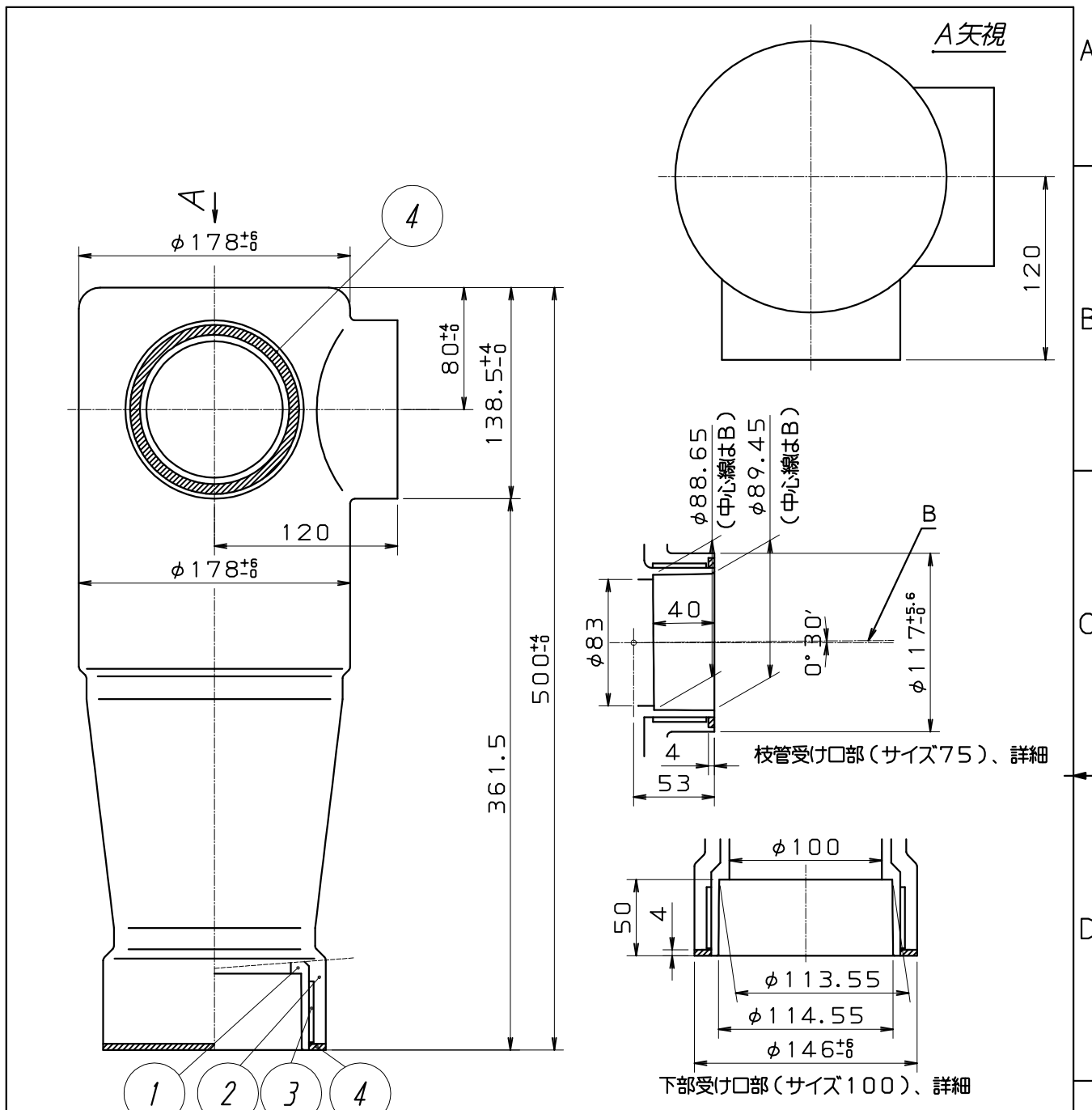
符号 (MARK)	改訂理由 (ALTERATION)	日付 (DATE)	担当 (DESIGNED BY)
来歴 (CAREER) 初版: 2015.07.08			

第三角法 (THIRD ANGLE PROJECTION)	日付 (DATE) 2017.01.11	尺度 (SCALE) 1/4	形式 (TYPE) カタログ図	所属 営業開発センター
承認 (APPROVED BY) 稲葉	検図 (CHECKED BY) 栗原	担当 (DESIGNED BY) 田神	製図 (DRAWN BY)	

図名 (TITLE) 繊維混入モルタルビニル二層管管継手 アクロスジョイント (XJ-LF 100X100 (I))			
---	--	--	--

フネンアクロス株式会社			図番 (DWG. NO) C-DJ-318M	
-------------	--	--	------------------------	--

1 | 2 | 3 | 4

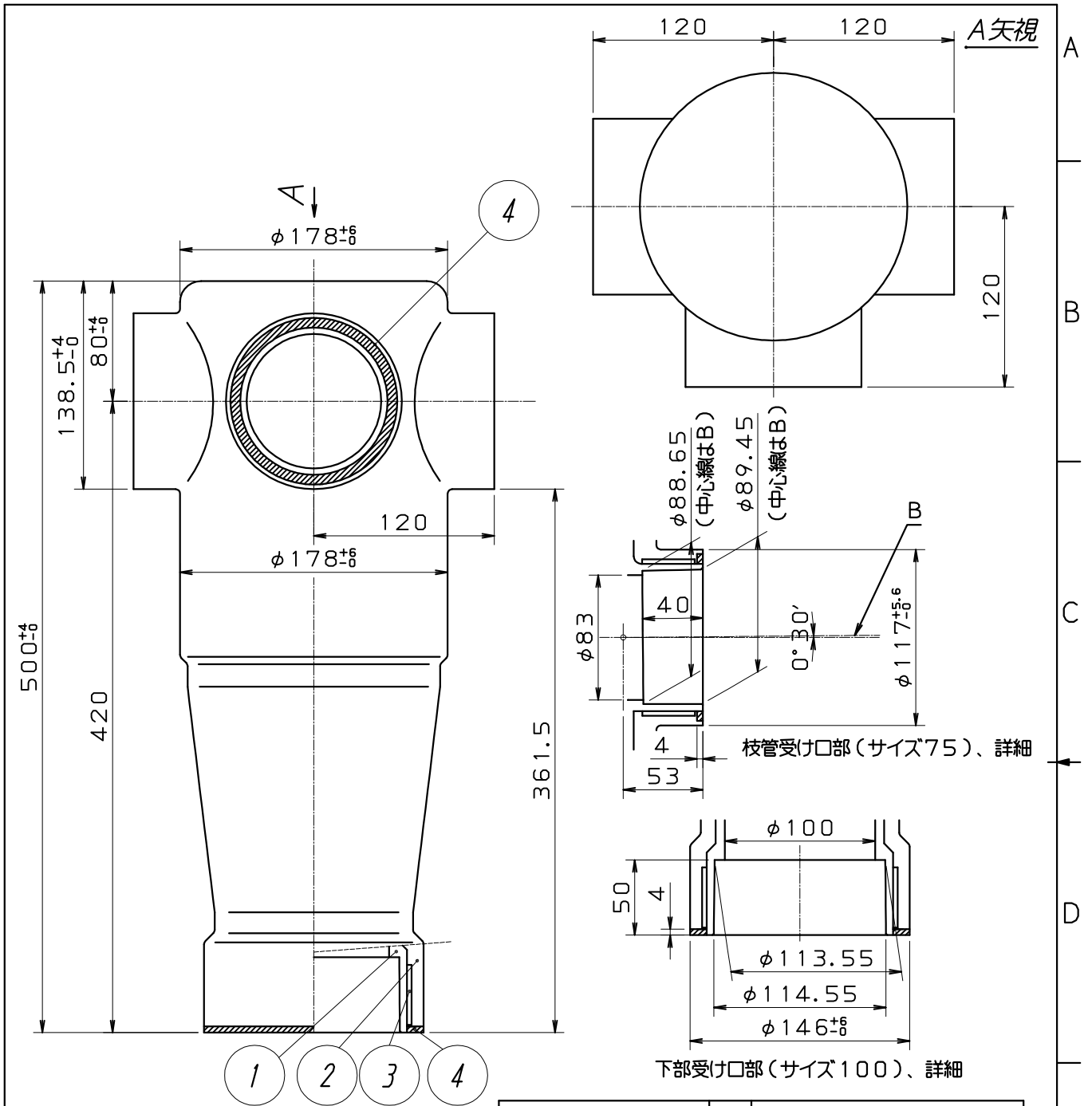


内管	1	硬質ポリ塩化ビニル
外管	2	繊維混入モルタル
空間部	3	空間部材
メジ部	4	熱膨張材
品名	品番	素材・仕様

△1	表記修正、寸法改訂	2016, 12, 26	田神
符号 (MARK)	改訂理由 (ALTERATION)	日付 (DATE)	担当 (DESIGNED BY)
来歴 (CAREER)			
初版: 2006.03.15			

第三角法 (THIRD ANGLE PROJECTION)	日付 (DATE) 2016, 12, 26	尺度 (SCALE) 1/4	形式 (TYPE) カタログ図	所属 営業開発センター
承認 (APPROVED BY) 稲葉	検図 (CHECKED BY) 栗原	担当 (DESIGNED BY) 田神	製図 (DRAWN BY)	
図名 (TITLE) 繊維混入モルタルビニル二層管管継手 最上階用クロスジョイント (XJV100X75(L))				
図番 (DWG. NO) C-DJ-244M				

フネンクロス株式会社



内管	1	硬質ポリ塩化ビニル
外管	2	繊維混入モルタル
空間部	3	空間部材
メジ部	4	熱膨張材
品名	品番	素材・仕様

△1	表記修正、寸法改訂	2016, 12, 26	田神
----	-----------	--------------	----

符号 (MARK)	改訂理由 (ALTERATION)	日付 (DATE)	担当 (DESIGNED BY)
-----------	-------------------	-----------	------------------

来歴 (CAREER) 初版: 2006.03.15

第三角法 (THIRD ANGLE PROJECTION)	日付 (DATE) 2016, 12, 26	尺度 (SCALE) 1/4	形式 (TYPE) カタログ図	所属 営業開発センター
承認 (APPROVED BY) 稻葉	検図 (CHECKED BY) 田神	担当 (DESIGNED BY) 田神	製図 (DRAWN BY)	

図名 (TITLE) 繊維混入モルタルビニル二層管管継手 最上階用クロスジョイント (XJV100X75(T))				
--	--	--	--	--

フネンクロス株式会社			図番 (DWG. NO) C-DJ-243M	△1
------------	--	--	------------------------	----