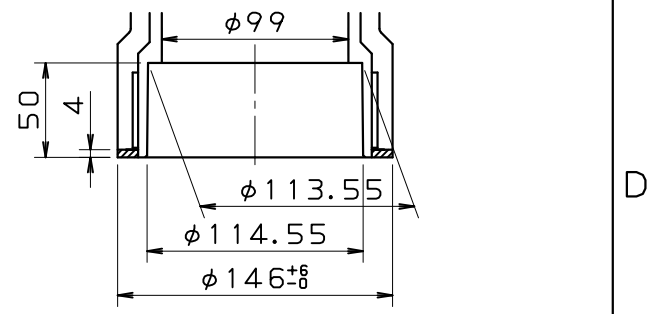
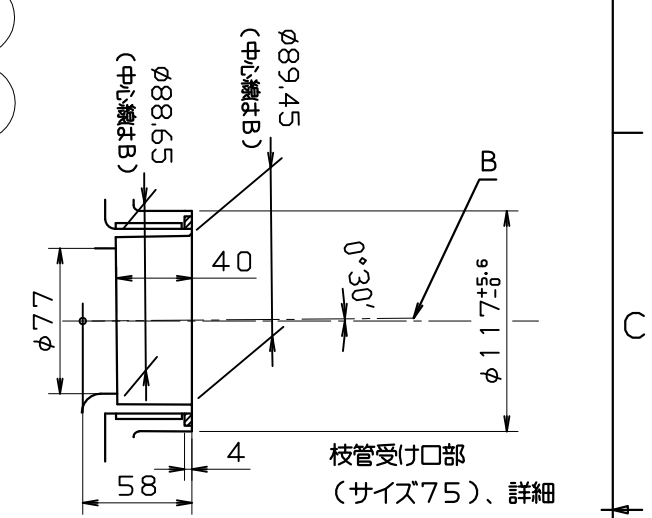
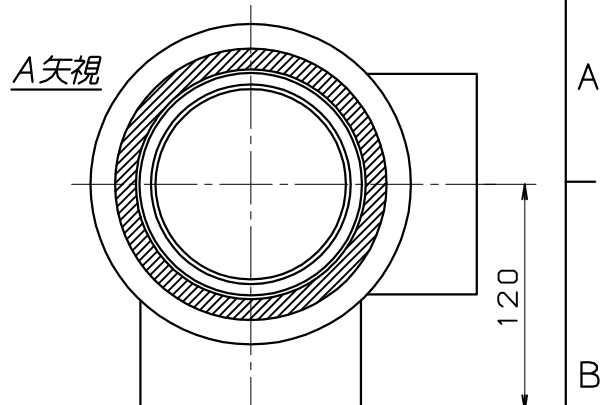
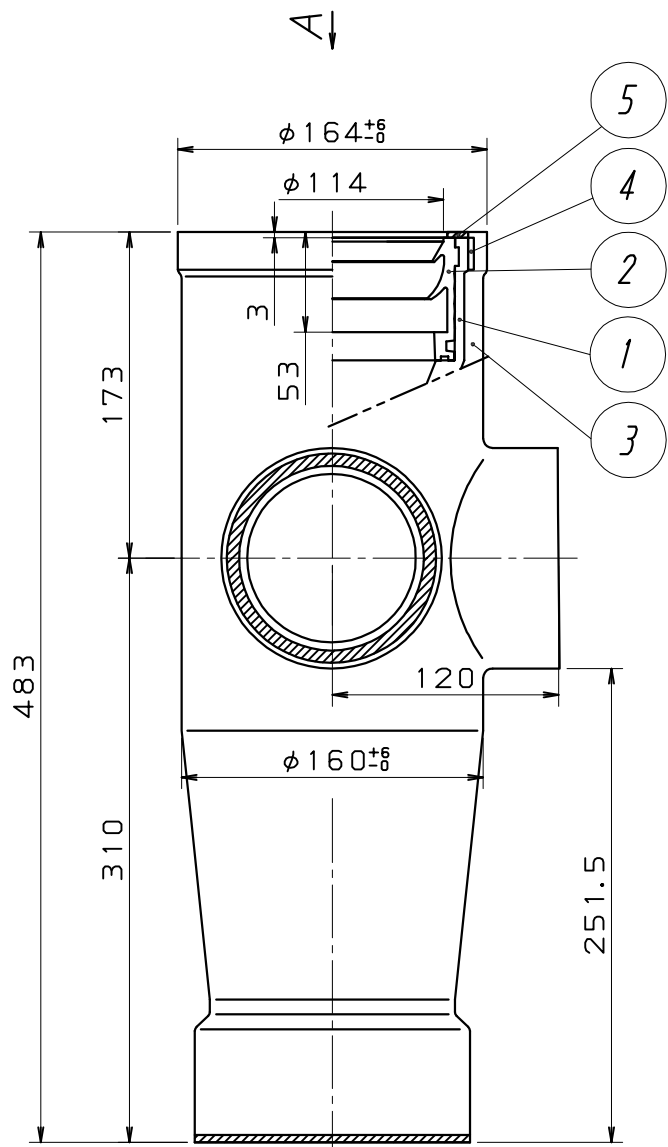


内管	1	硬質ポリ塩化ビニル
ゴムパッキン	2	エチレンプロピレンゴム (EPDM)
外管	3	繊維混入モルタル
空間部	4	空間部材
メジ部	5	熱膨張材
品名	品番	素材・仕様

1	表記修正、寸法改訂	2016, 12, 22	田神
符号 (MARK)	改定理由 (ALTERATION)	日付 (DATE)	担当 (DESIGNED BY)
来歴 (CAREER)			
初版: 2013, 12, 25			

第三角法 (THIRD ANGLE PROJECTION)	日付 (DATE) 2016, 12, 22	尺度 (SCALE) 1/4	形式 (TYPE) カタログ図	所属 営業開発センター
承認 (APPROVED BY) 稲葉	検図 (CHECKED BY) 栗原	担当 (DESIGNED BY) 田神	製図 (DRAWN BY)	
フネンアクロス株式会社			図名 (TITLE) 繊維混入モルタルビニル二層管継手 アクロスジョイント (XJS 100x75 (I))	F
			図番 (DWG. NO) C-DJ-316M	

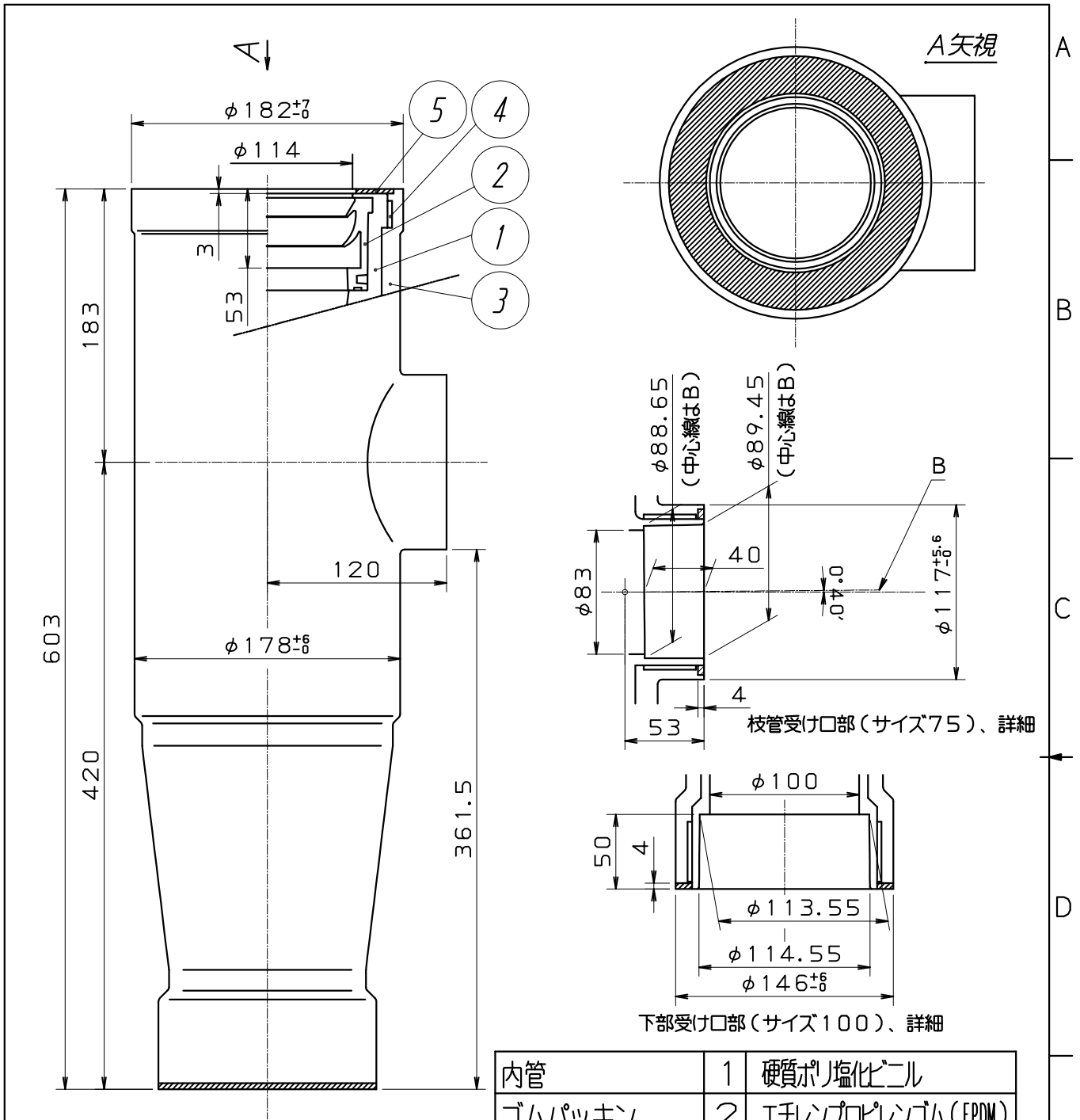


内管	1	硬質ポリ塩化ビニル
ゴムパッキン	2	エチレンプロピレンゴム (EPDM)
外管	3	繊維混入モルタル
空間部	4	空間部材
メジ部	5	熱膨張材
品名	品番	素材・仕様

1	表記修正、寸法改訂	2016, 12, 22	田神
符号 (MARK)	改定理由 (ALTERATION)	日付 (DATE)	担当 (DESIGNED BY)
来歴 (CAREER) 初版: 2013, 12, 25			

第三角法 (THIRD ANGLE PROJECTION)	日付 (DATE) 2016, 12, 22	尺度 (SCALE) 1/4	形式 (TYPE) カタログ図	所属 営業開発センター
承認 (APPROVED BY) 稲葉	検図 (CHECKED BY) 栗原	担当 (DESIGNED BY) 田神	製図 (DRAWN BY)	
図名 (TITLE) 繊維混入モルタルビニル二層管管継手 アクロスジョイント (XJS 100X75(L))				

フネンアクロス株式会社			図番 (DWG. NO) C-DJ-317M	1
-------------	--	--	------------------------	---



内管	1	硬質ポリ塩化ビニル
ゴムパッキン	2	エチレンプロピレンゴム (EPDM)
外管	3	繊維混入モルタル
空間部	4	空間部材
メジ部	5	熱膨張材
品名	品番	素材・仕様

△4	表記修正、寸法改訂	2017, 01, 16	田神
----	-----------	--------------	----

符号 (MARK)	改訂理由 (ALTERATION)	日付 (DATE)	担当 (DESIGNED BY)
-----------	-------------------	-----------	------------------

来歴 (CAREER) 初版: 2006.03.15

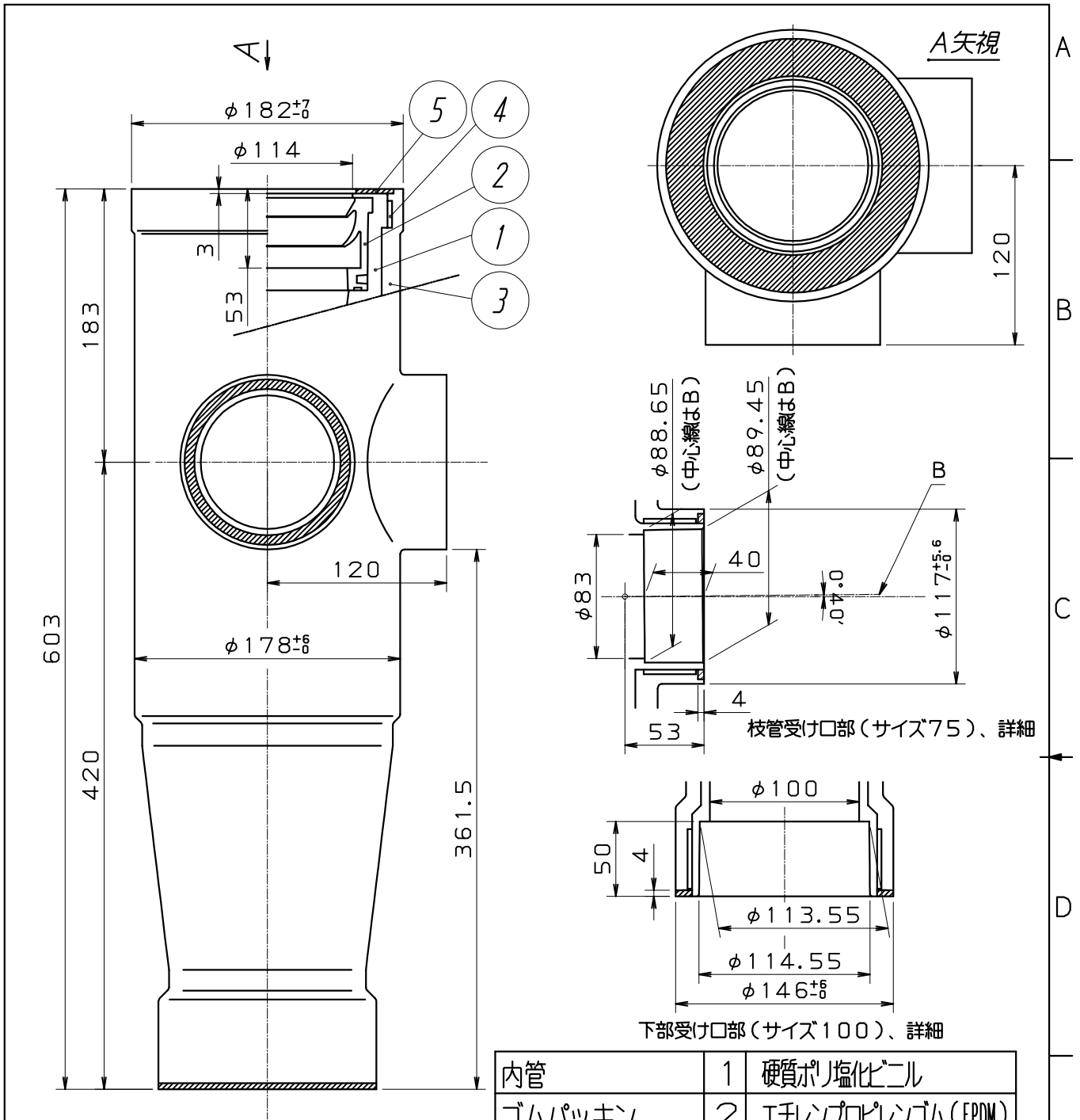
第三角法 (THIRD ANGLE PROJECTION)	日付 (DATE) 2017.01.16	尺度 (SCALE) 1/4	形式 (TYPE) カタログ図	所属 営業開発センター
-------------------------------	----------------------	----------------	-----------------	-------------

承認 (APPROVED BY)	検図 (CHECKED BY)	担当 (DESIGNED BY)	製図 (DRAWN BY)
------------------	-----------------	------------------	---------------

稲葉	栗原	田神	図名 (TITLE) 繊維混入モルタルビニル二層管管継手 アクロスジョイント (XJ100X75(I))
----	----	----	---

フネンアクロス株式会社			図番 (DWG. NO) C-DJ-168M	△4
-------------	--	--	------------------------	----

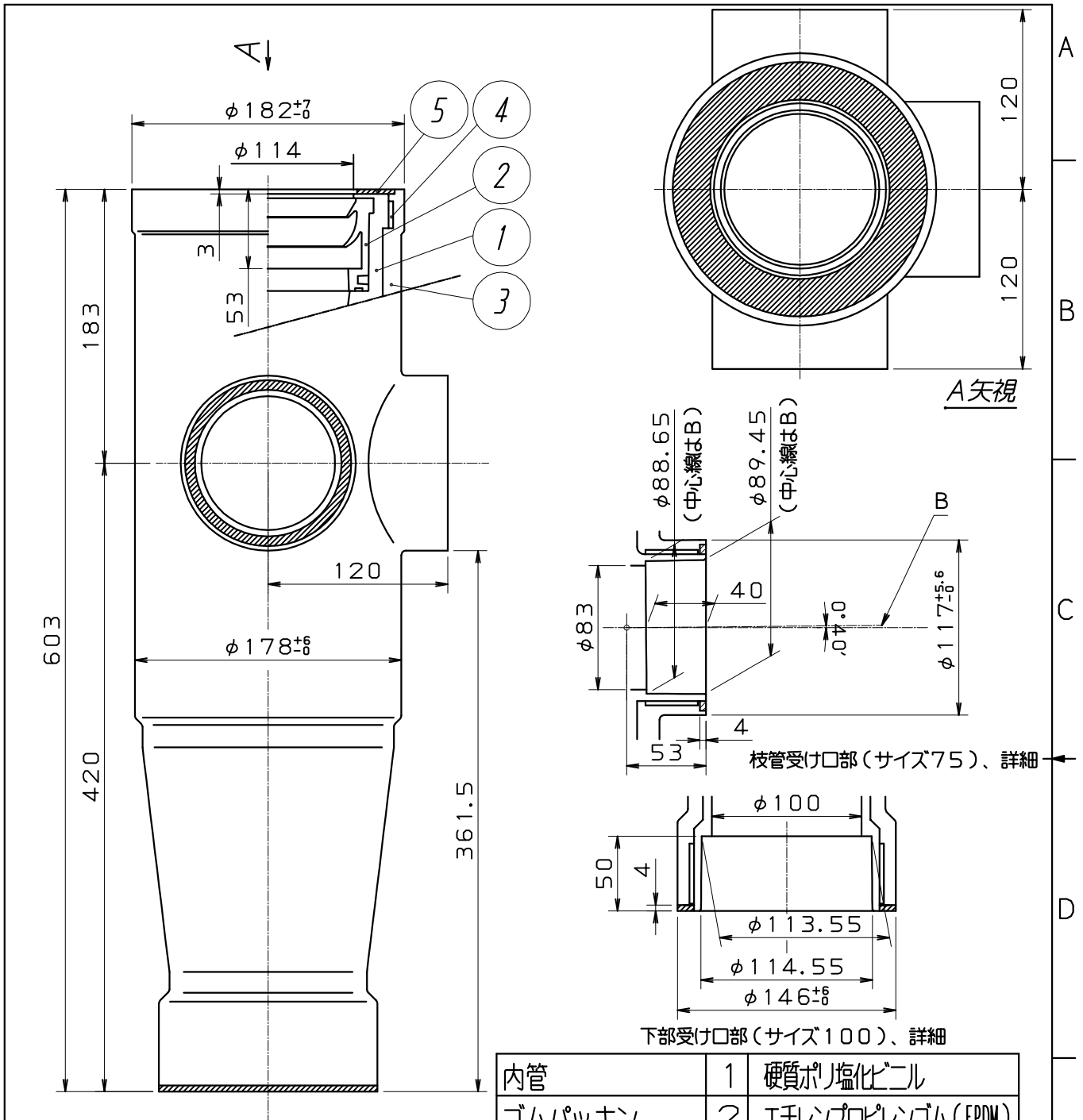
1 | 2 | 3 | 4



内管	1	硬質ポリ塩化ビニル
ゴムパッキン	2	エチレンプロピレンゴム (EPDM)
外管	3	繊維混入モルタル
空間部	4	空間部材
メジ部	5	熱膨張材
品名	品番	素材・仕様

△4	表記修正、寸法改訂	2017, 01, 16	田神
符号 (MARK)	改訂理由 (ALTERATION)	日付 (DATE)	担当 (DESIGNED BY)
来歴 (CAREER) 初版: 2006.03.15			

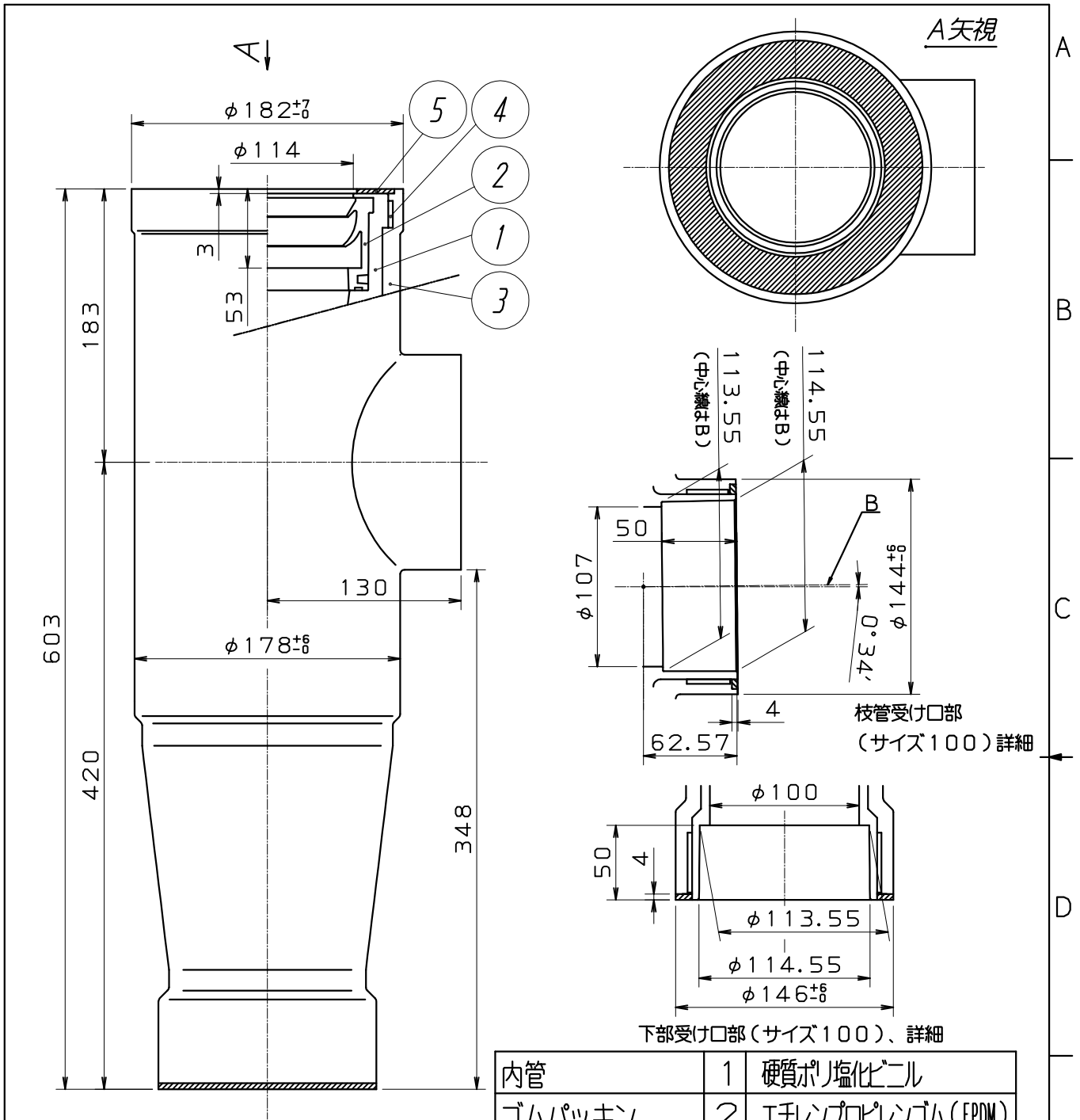
第三角法 (THIRD ANGLE PROJECTION)	日付 (DATE) 2017.01.16	尺度 (SCALE) 1/4	形式 (TYPE) カタログ図	所属 営業開発センター
承認 (APPROVED BY) 稻葉	検図 (CHECKED BY) 栗原	担当 (DESIGNED BY) 田神	製図 (DRAWN BY)	
図名 (TITLE) 繊維混入モルタルビニル二層管管継手 アクロスジョイント (XJ100X75(L))				
フネンアクロス株式会社				図番 (DWG. NO) C-DJ-167M



内管	1	硬質ポリ塩化ビニル
ゴムパッキン	2	エチレンプロピレンゴム (EPDM)
外管	3	繊維混入モルタル
空間部	4	空間部材
メジ部	5	熱膨張材
品名	品番	素材・仕様

△4	表記修正、寸法改訂	2017, 01, 16	田神
符号 (MARK)	改訂理由 (ALTERATION)	日付 (DATE)	担当 (DESIGNED BY)
来歴 (CAREER) 初版: 2006.03.15			

第三角法 (THIRD ANGLE PROJECTION)	日付 (DATE) 2017.01.16	尺度 (SCALE) 1/4	形式 (TYPE) カタログ図	所属 営業開発センター
承認 (APPROVED BY) 稲葉	検図 (CHECKED BY) 栗原	担当 (DESIGNED BY) 田神	製図 (DRAWN BY)	
図名 (TITLE) 繊維混入モルタルビニル二層管管継手 アクロスジョイント (XJ100X75(T))				
フネンアクロス株式会社				図番 (DWG. NO) C-DJ-166M



内管	1	硬質ポリ塩化ビニル
ゴムパッキン	2	エチレンプロピレンゴム (EPDM)
外管	3	繊維混入モルタル
空間部	4	空間部材
メジ部	5	熱膨張材
品名	品番	素材・仕様

4	表記修正、寸法改訂	2017, 01, 11	田神
---	-----------	--------------	----

符号 (MARK)	改訂理由 (ALTERATION)	日付 (DATE)	担当 (DESIGNED BY)
-----------	-------------------	-----------	------------------

来歴 (CAREER) 初版: 2006. 03. 15

第三角法 (THIRD ANGLE PROJECTION)	日付 (DATE) 2017. 01. 11	尺度 (SCALE) 1/4	形式 (TYPE) カタログ図	所属 営業開発センター
承認 (APPROVED BY) 稻葉	検図 (CHECKED BY) 栗原	担当 (DESIGNED BY) 田神	製図 (DRAWN BY)	
図名 (TITLE) 繊維混入モルタルビニル二層管管継手			アクロスジョイント (XJ 100X100 (I))	

フネンアクロス株式会社 図番 (DWG. NO) C-DJ-245M 4