

サイズ	寸法									
	L	L1	L2	L3	I1	I3	D1	d1	D3	d3
75	218	140	78	140	40	40	117 <sup>+5.6</sup> <sub>-0</sub>	89.5	117 <sup>+5.6</sup> <sub>-0</sub>	89.5
100	273	178	95	178	50	50	146 <sup>+6.0</sup> <sub>-0</sub>	114.6	146 <sup>+6.0</sup> <sub>-0</sub>	114.6
100×75	240	150	90	150	50	40	146 <sup>+6.0</sup> <sub>-0</sub>	114.6	117 <sup>+5.6</sup> <sub>-0</sub>	89.5

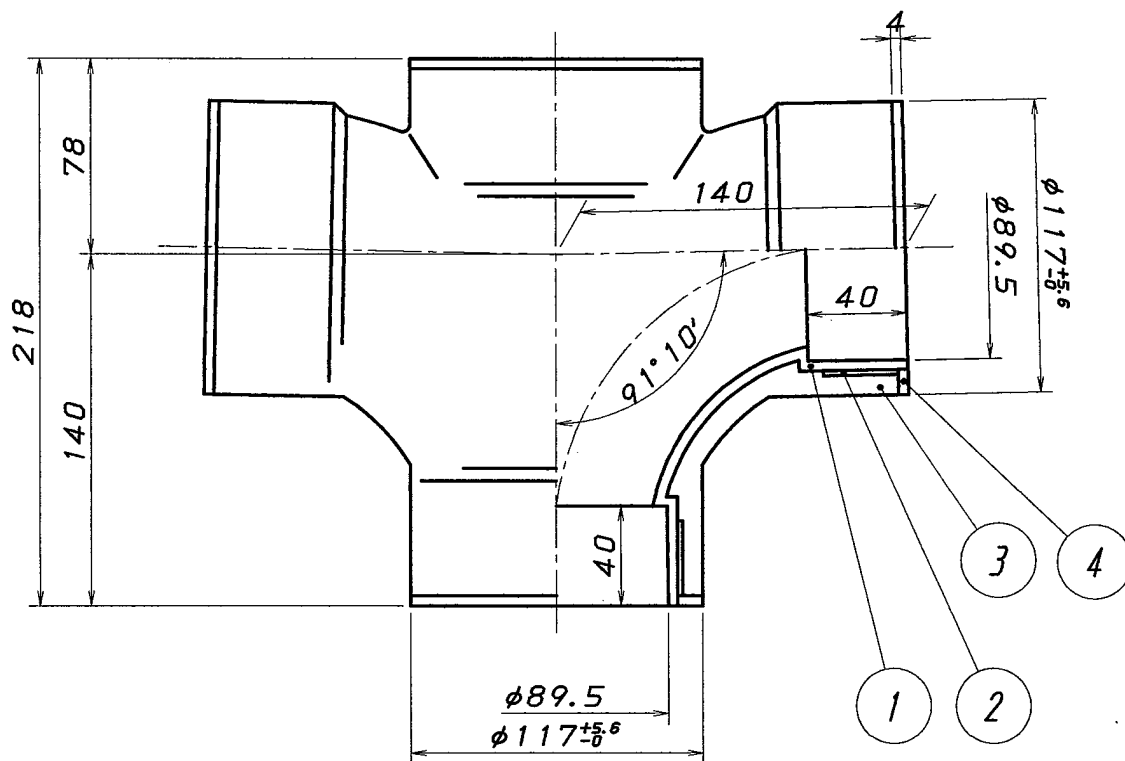
注) 1. 内管 (硬質塩化ビニル管管継手) 寸法及び公差は、JIS K 6739による。

△			
符号 (MARK)	改訂理由 (ALTERATION)	日付 (DATE)	担当 (DESIGNED BY)
来歴 (CAREER)			

内管	1	硬質塩化ビニル
空間部	2	空間形成部材
外管	3	繊維混入モルタル
メッシュ部	4	熱膨張材 (基本4mm)
品名	品番	素材・仕様

第三角法 (THIRD ANGLE PROJECTION)	日付 (DATE) 2006.08.08	尺度 (SCALE) not	形式 (TYPE) カタログ図	所属 商品開発
承認 (APPROVED BY) △ 森田	検図 (CHECKED BY) △ 森田	担当 (DESIGNED BY) 村木	製図 (DRAWN BY)	
フネンアクロス株式会社			図名 (TITLE) 繊維混入モルタルビニル二層管管継手 フネン継手 90°大曲り両Y(WLT)M	
			図番 (DWG.NO) C-DJ-195M △	

1 | 2 | 3 | 4



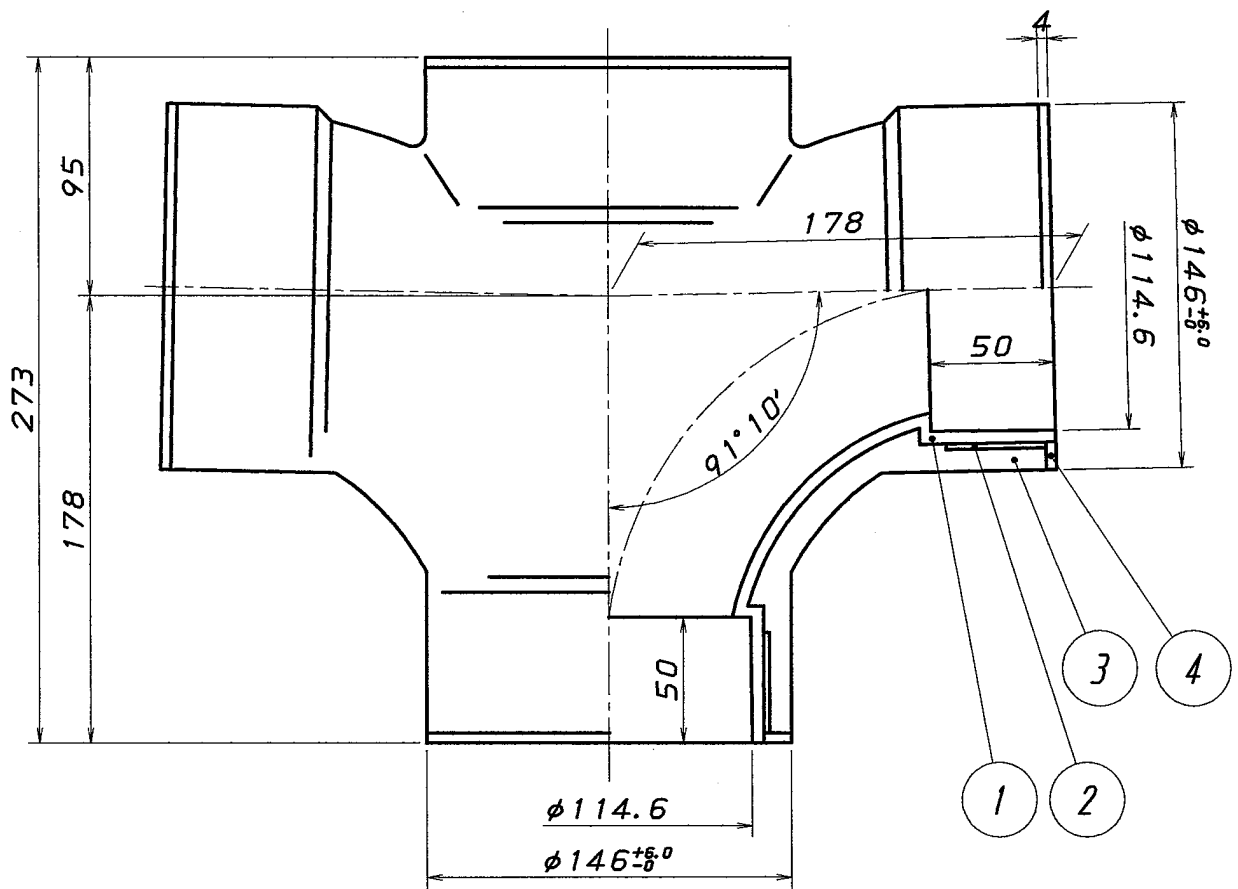
注) 1. 内管 (硬質塩化ビニル管管継手) 寸法及び公差は、  
JIS K 6739による。

内管	1	硬質塩化ビニル
空間部	2	空間形成部材
外管	3	繊維混入モルタル
メジ部	4	熱膨張材 (基本4mm)
品名	品番	素材・仕様

△			
符号 (MARK)	改訂理由 (ALTERATION)	日付 (DATE)	担当 (DESIGNED BY)
来歴 (CAREER)			

第三角法 (THIRD ANGLE PROJECTION)	日付 (DATE) 2006.08.08	尺度 (SCALE) 1/3	形式 (TYPE) カタログ図	所属 商品開発
承認 (APPROVED BY) 久保田	検図 (CHECKED BY) 大木田	担当 (DESIGNED BY) 村木	製図 (DRAWN BY)	
品名 フネン継手 90°大曲り両Y (WLT) 75M			図名 (TITLE) 繊維混入モルタルビニル二層管管継手	
フネンクロス株式会社			図番 (DWG. NO) C-DJ-114M	

1 | 2 | 3 | 4



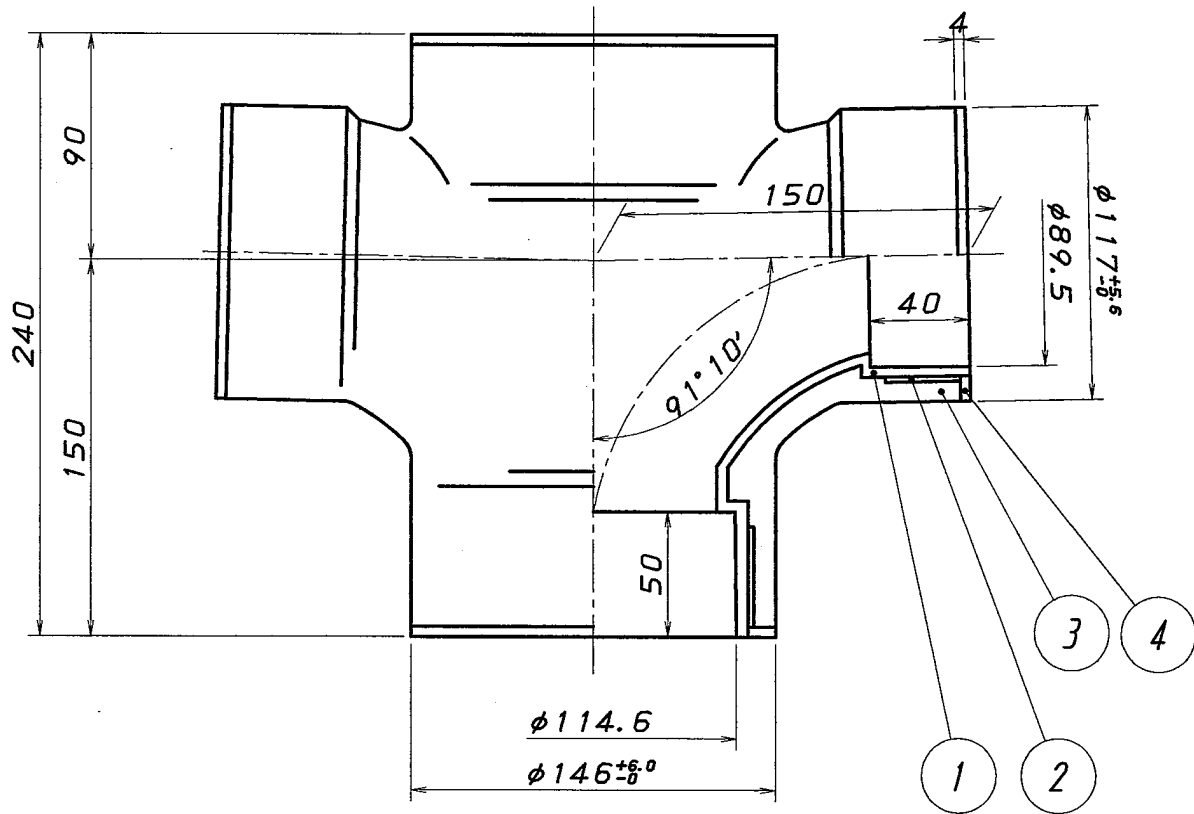
注) 1. 内管 (硬質塩化ビニル管管継手) 寸法及び公差は、  
JIS K 6739による。

内管	1	硬質塩化ビニル
空間部	2	空間形成部材
外管	3	繊維混入モルタル
メジ部	4	熱膨張材 (基本4mm)
品名	品番	素材・仕様

△			
符号 (MARK)	改訂理由 (ALTERATION)	日付 (DATE)	担当 (DESIGNED BY)
来歴 (CAREER)			

第三角法 (THIRD ANGLE PROJECTION)	日付 2006.08.08 (DATE)	尺度 1/3 (SCALE)	形式 (TYPE) カタログ図	所属 商品開発
承認 (APPROVED BY) 久保田	検図 (CHECKED BY) 木田	担当 (DESIGNED BY) 村木	製図 (DRAWN BY)	
図名 (TITLE) 繊維混入モルタルビニル二層管管継手 フネン継手 90°大曲り両Y (WLT) 100M				
フネンアクロス株式会社				図番 (DWG. NO) C-DJ-115M

1 | 2 | 3 | 4



注) 1. 内管 (硬質塩化ビニル管管継手) 寸法及び公差は、  
JIS K 6739による。

内管	1	硬質塩化ビニル
空間部	2	空間形成部材
外管	3	繊維混入モルタル
メジ部	4	熱膨張材 (基本4mm)
品名	品番	素材・仕様

△			
符号 (MARK)	改訂理由 (ALTERATION)	日付 (DATE)	担当 (DESIGNED BY)
来歴 (CAREER)			

第三角法 (THIRD ANGLE PROJECTION)	日付 2006, 08, 08 (DATE)	尺度 1/3 (SCALE)	形式 (TYPE) カタログ図	所属 商品開発
承認 (APPROVED BY) △ 矢野	検図 (CHECKED BY) △ 木田	担当 (DESIGNED BY) 村木	製図 (DRAWN BY)	
フネンアクロス株式会社			図名 (TITLE) 繊維混入モルタルビニル二層管管継手 フネン継手 90°大曲り両Y (WLT) 100x75M	
			図番 (DWG. NO) C-DJ-116M	

1 | 2 | 3 | 4