

サイズ	寸法									
	L	l	φD	d	l1	W	d1	B	管用テーパねじ	
40	92	55	70	±2.2	48.7	27	10	36	57	PT1・1/2
50	106	63	83	±2.8	60.8	31	12	48	70	PT2
65	118	61	102.5	±2.8	76.6	35	15	62	86	PT2・1/2
75	127	64	115	±2.8	89.6	39	16	73.5	101	PT3
100	157	84	155	±3.0	114.7	47	18	96	129	PT4
125	186	104	176	±3.0	140.8	53	20	117	156	PT5
150	220	132	208	±3.5	166.0	54	25	142	185	PT6

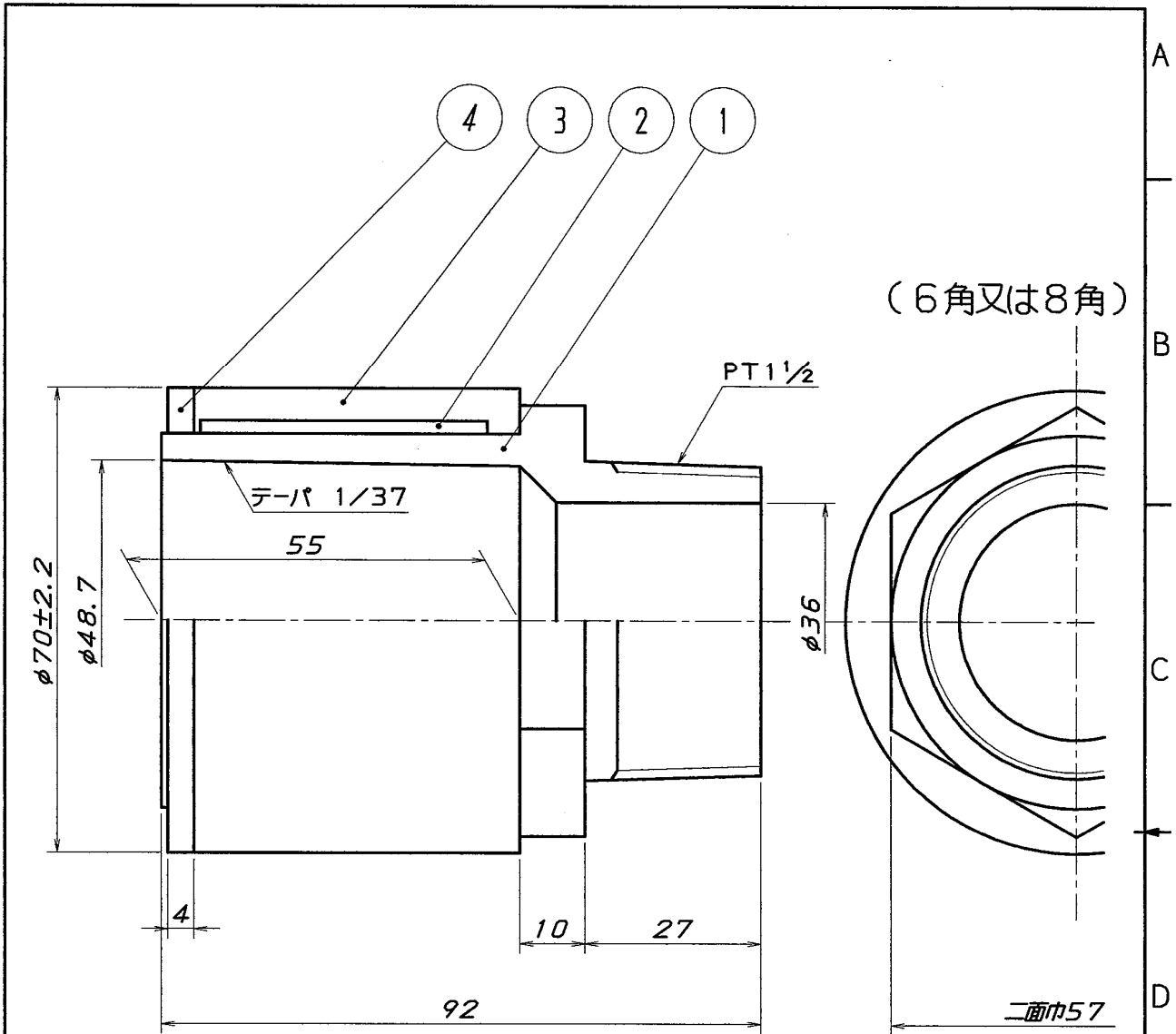
注) 1. 内管(硬質ポリ塩化ビニル管継手)寸法及び公差は、JIS K 6743による。  
 注) 2. ネジ部は、JIS B 0203のテーパねじに準ずる。

△2	表記修正・寸法改訂	2017, 02, 16	田神
符号(MARK)	改訂理由(ALTERATION)	日付(DATE)	担当(DESIGNED BY)
来歴(CAREER)			
職: 2006.08.08			

内管	1	硬質ポリ塩化ビニル
空間部	2	空間形成部材
外管	3	繊維混入モルタル
メソ部	4	熱膨張材(基本4mm)
品名	品番	素材・仕様

第三角法(THIRD ANGLE PROJECTION)	日付(DATE) 2017, 02, 16	尺度(SCALE) not	形式(TYPE) カタログ図	所属 営業開発センター
承認(APPROVED BY) 稲葉	検図(CHECKED BY) 栗原	担当(DESIGNED BY) 田神	製図(DRAWN BY)	
フネンアクロス株式会社			図名(TITLE) 繊維混入モルタルビニル二層管継手 フネン継手 バブルソケット(VS)	図番(DWG. NO) C-DJ-197M

1 | 2 | 3 | 4



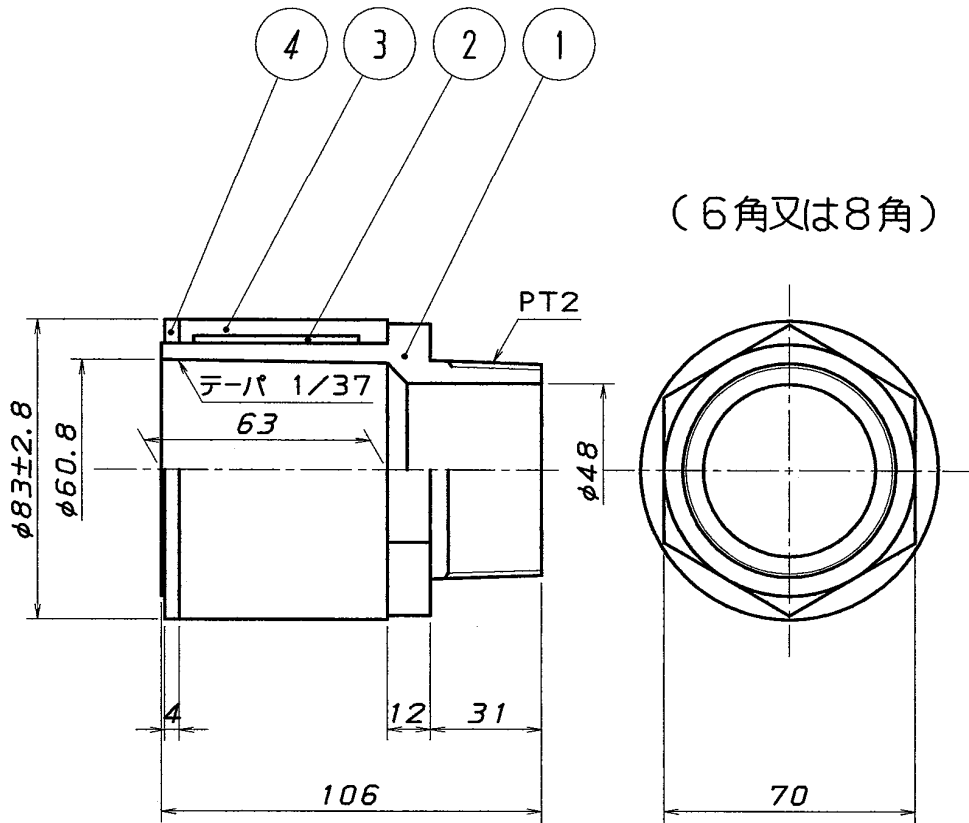
- 注) 1. 内管(硬質塩化ビニル管管継手)寸法及び公差は、  
 JIS K 6743による。  
 2. ネジ部は、JIS B 0203のテーパおねじに準ずる。

内管	1	硬質塩化ビニル
空間部	2	空間形成部材
外管	3	繊維混入モルタル
メジ部	4	熱膨張材(基本4mm)
品名	品番	素材・仕様

△			
符号 (MARK)	改訂理由 (ALTERATION)	日付 (DATE)	担当 (DESIGNED BY)
来歴(CAREER)			

第三角法 (THIRD ANGLE PROJECTION)	日付 (DATE) 2006, 08, 08	尺度 (SCALE) 1/1	形式(TYPE) カタログ図	所属 商品開発
承認 (APPROVED BY) 久保田	検図 (CHECKED BY) 村木	担当 (DESIGNED BY) 村木	製図 (DRAWN BY)	
フネンアクロス株式会社			図名(TITLE) 繊維混入モルタルビニル二層管管継手 フネン継手 バルブソケット(VS)40M	
			図番(DWG. NO) C-DJ-124M	

1 | 2 | 3 | 4



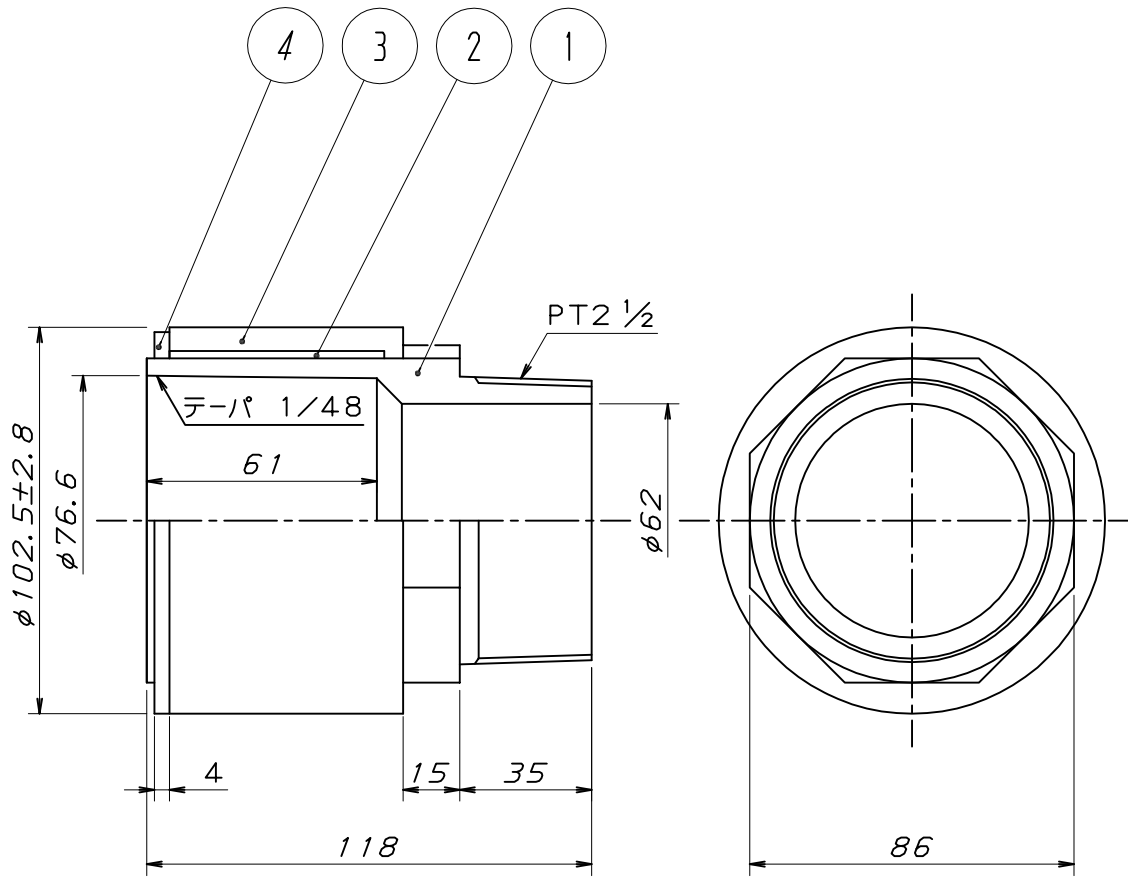
注) 1. 内管 (硬質塩化ビニル管管継手) 寸法及び公差は、  
 JIS K 6743による。  
 2. ネジ部は、JIS B 0203のテーパーおねじに準ずる。

内管	1	硬質塩化ビニル
空間部	2	空間形成部材
外管	3	繊維混入モルタル
メジ部	4	熱膨張材 (基本4mm)
品名	品番	素材・仕様

△			
符号 (MARK)	改訂理由 (ALTERATION)	日付 (DATE)	担当 (DESIGNED BY)
来歴 (CAREER)			

第三角法 (THIRD ANGLE PROJECTION)	日付 (DATE) 2006.08.08	尺度 (SCALE) 1/2	形式 (TYPE) カタログ図	所属 商品開発
承認 (APPROVED BY) 久保田	検図 (CHECKED BY) 大木田	担当 (DESIGNED BY) 村木	製図 (DRAWN BY)	
フネンアクロス株式会社			図名 (TITLE) 繊維混入モルタルビニル二層管管継手 フネン継手 バルブソケット (VS) 50M	
			図番 (DWG. NO) C-DJ-125M	

1 | 2 | 3 | 4



注) 1. 内管(硬質塩化ビニル管管継手)寸法及び公差は、  
 JIS K 6743による。  
 2. ネジ部は、JIS B 0203のテーパおねじに準ずる。

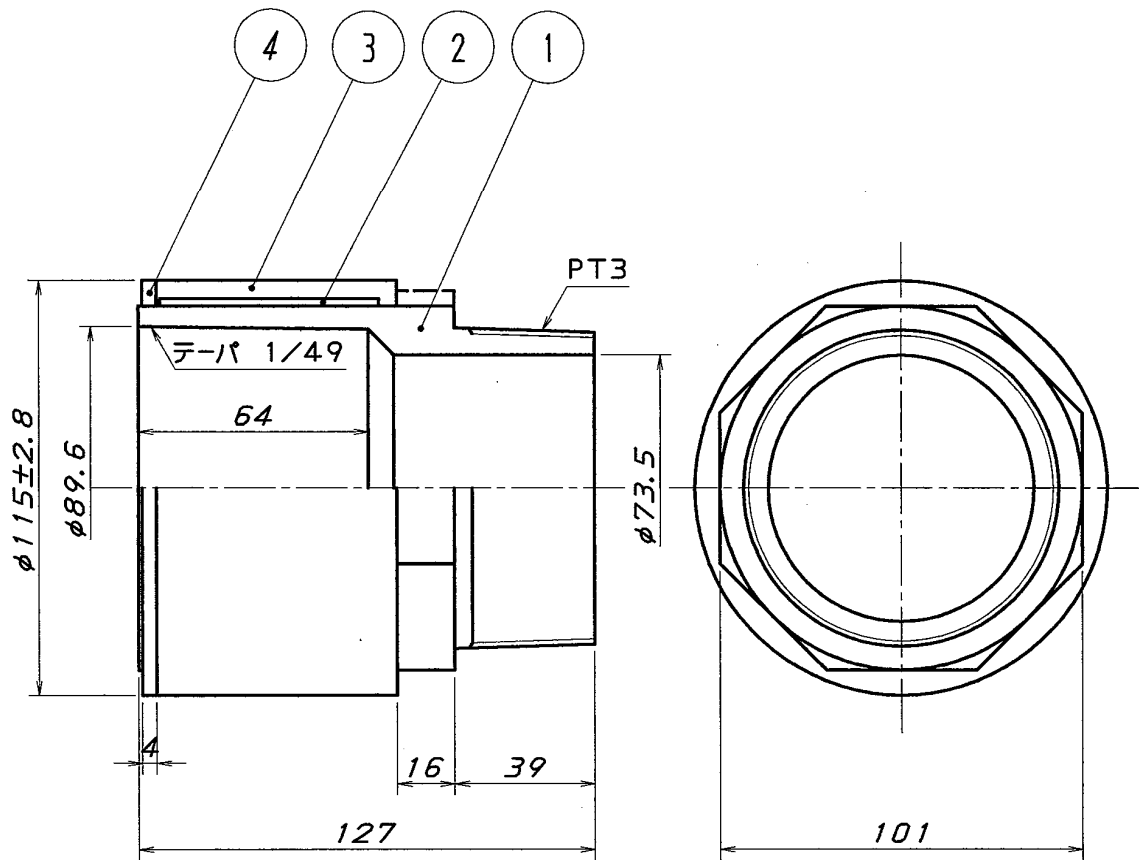
内管	1	硬質塩化ビニル
空間部	2	空間形成部材
外管	3	繊維混入モルタル
メジ部	4	熱膨張材(基本4mm)
品名	品番	素材・仕様

△3	表記修正・寸法改正	2017, 02, 16	田神
----	-----------	--------------	----

符号(MARK)	改訂理由(ALTERATION)	日付(DATE)	担当(DESIGNED BY)
来歴(CAREER)			
職: 2006, 08, 08			

第三角法(THIRD ANGLE PROJECTION)		日付(DATE) 2017, 02, 16	尺度(SCALE) 1/2	形式(TYPE) カタログ図	所属 営業開発センター
承認(APPROVED BY) 稲葉	検図(CHECKED BY) 栗原	担当(DESIGNED BY) 田神	製図(DRAWN BY)	図名(TITLE) 繊維混入モルタルビニル二層管管継手 フネン継手 バルブソケット(VS)65	
フネンクロス株式会社				図番(DWG. NO) C-DJ-126M	△3

1 | 2 | 3 | 4



注) 1. 内管 (硬質塩化ビニル管管継手) 寸法及び公差は、  
 JIS K 6743による。  
 2. ネジ部は、JIS B 0203のテ-パおねじに準ずる。

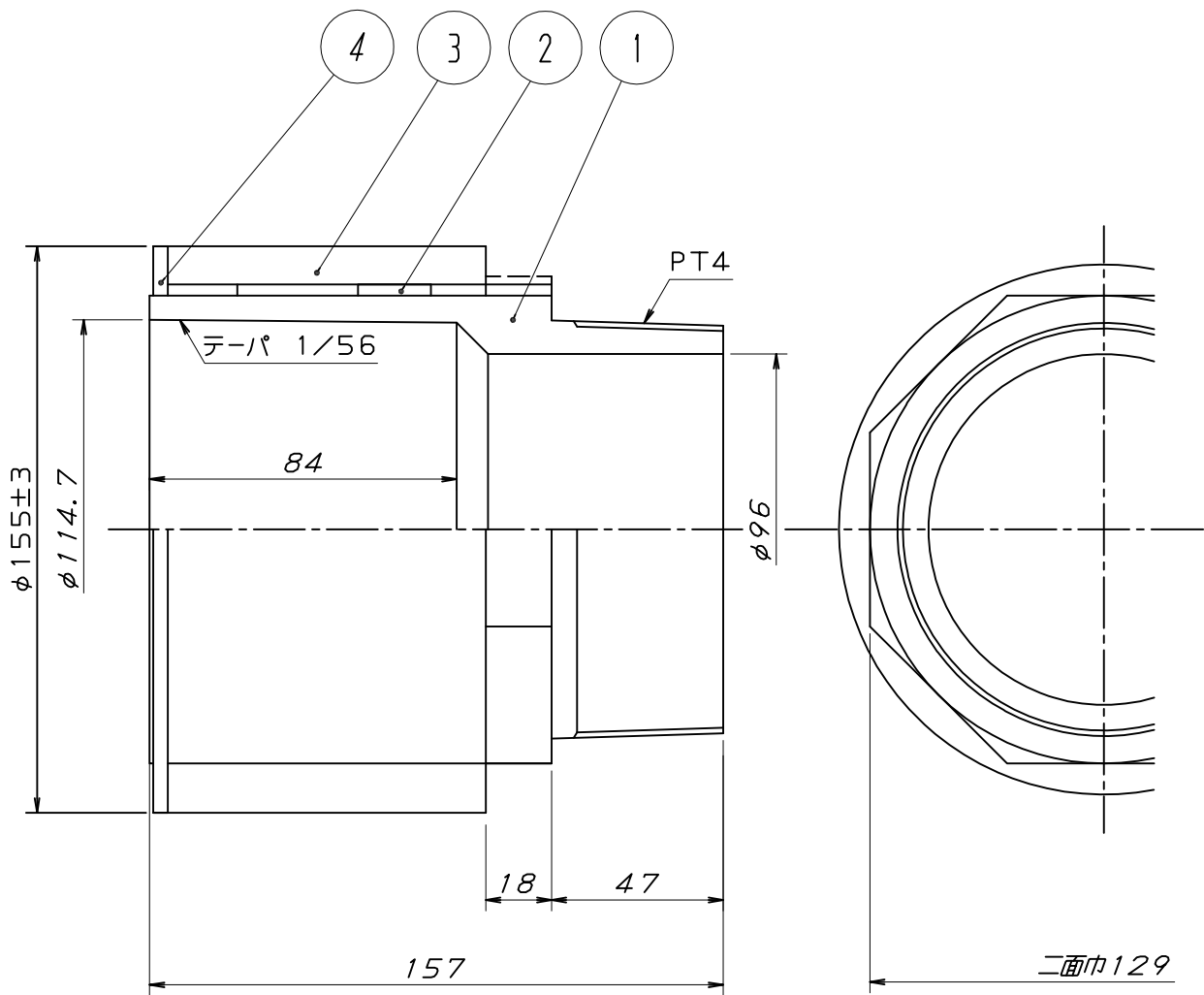
内管	1	硬質塩化ビニル
空間部	2	空間形成部材
外管	3	繊維混入モルタル
メジ部	4	熱膨張材 (基本4mm)
品名	品番	素材・仕様

△			
符号 (MARK)	改訂理由 (ALTERATION)	日付 (DATE)	担当 (DESIGNED BY)
来歴 (CAREER)			

第三角法 (THIRD ANGLE PROJECTION)	日付 (DATE) 2006.08.08	尺度 (SCALE) 1/2	形式 (TYPE) カタログ図	所属 商品開発
承認 (APPROVED BY) 森田	検図 (CHECKED BY) 大木田	担当 (DESIGNED BY) 村木	製図 (DRAWN BY)	
図名 (TITLE) 繊維混入モルタルビニル二層管管継手 フネン継手 バルブソケット (VS) 75M				
図番 (DWG. NO) C-DJ-127M				△

フネンアクロス株式会社

1 | 2 | 3 | 4



注) 1. 内管(硬質ポリ塩化ビニル管管継手)寸法及び公差は、  
 JIS K 6743による。  
 2. ネジ部は、JIS B 0203のテーパおねじに準ずる。

内管	1	硬質ポリ塩化ビニル
空間部	2	空間形成部材
外管	3	繊維混入モルタル
メジ部	4	熱膨張材(基本4mm)
品名	品番	素材・仕様

4	表記修正・寸法改正	2017, 02, 08	田神
---	-----------	--------------	----

符号(MARK)	改訂理由(ALTERATION)	日付(DATE)	担当(DESIGNED BY)
----------	------------------	----------	-----------------

来歴(CAREER) 磯:2006.08.08

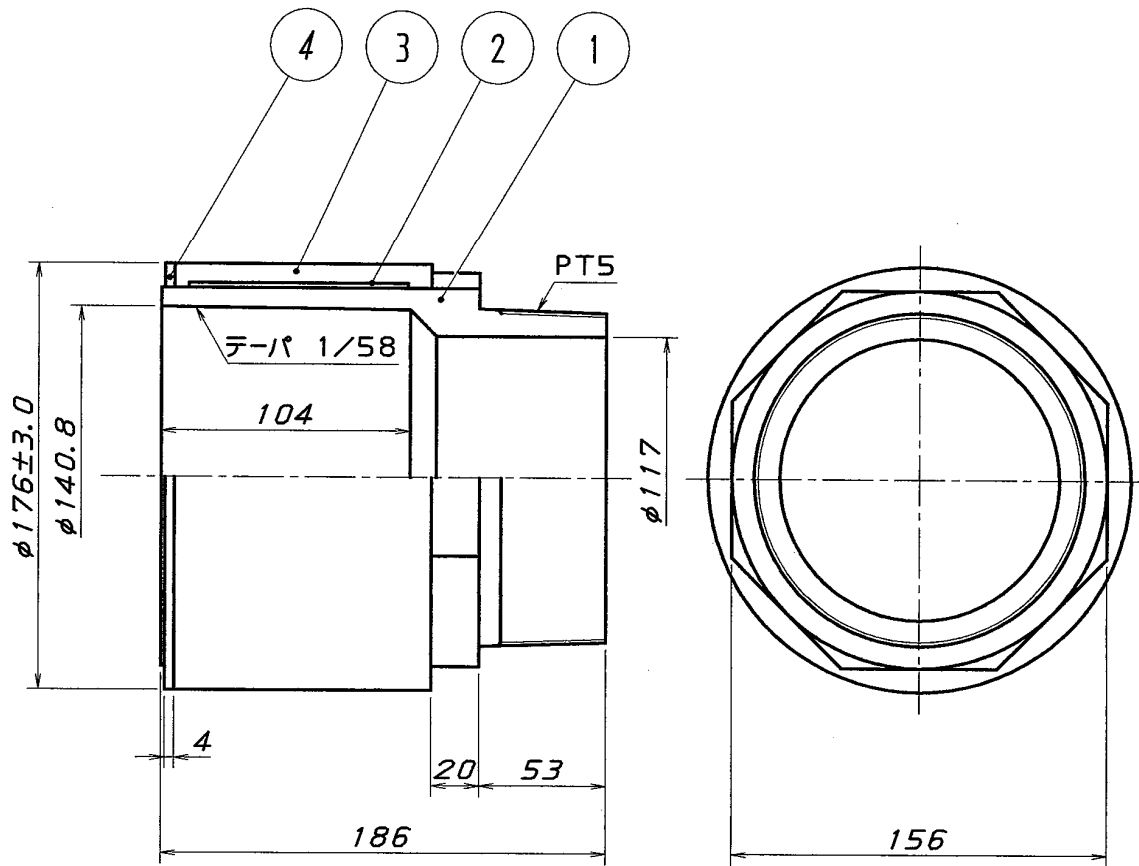
第三角法(THIRD ANGLE PROJECTION)	日付(DATE) 2017, 02, 08	尺度(SCALE) 1/2	形式(TYPE) カタログ図	所属 営業開発センター
------------------------------	-----------------------	---------------	----------------	-------------

承認(APPROVED BY) 稲葉	検図(CHECKED BY) 栗原	担当(DESIGNED BY) 田神	製図(DRAWN BY)
--------------------	-------------------	--------------------	--------------

図名(TITLE) 繊維混入モルタルビニル二層管管継手 フネン継手 バルブソケット(VS)100		
---	--	--

フネンクロス株式会社	図番(DWG. NO) C-DJ-128M	4
------------	-----------------------	---

1 | 2 | 3 | 4



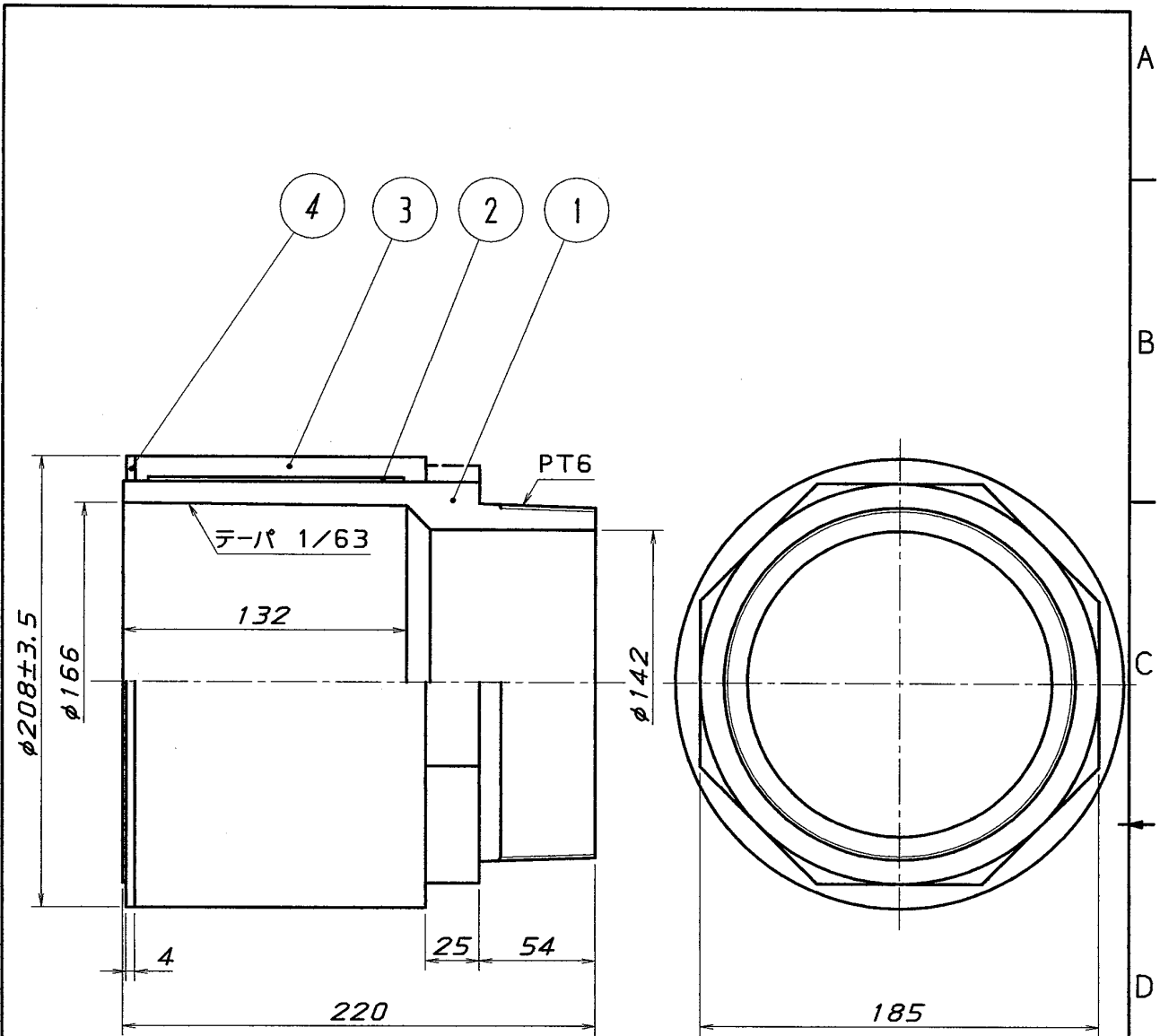
注) 1. 内管 (硬質塩化ビニル管管継手) 寸法及び公差は、  
 JIS K 6743による。  
 2. ネジ部は、JIS B 0203のテーパおねじに準ずる。

内管	1	硬質塩化ビニル
空間部	2	空間形成部材
外管	3	繊維混入モルタル
メジ部	4	熱膨張材 (基本4mm)
品名	品番	素材・仕様

△			
符号 (MARK)	改訂理由 (ALTERATION)	日付 (DATE)	担当 (DESIGNED BY)
来歴 (CAREER)			

第三角法 (THIRD ANGLE PROJECTION)	日付 (DATE) 2006.08.08	尺度 (SCALE) 1/3	形式 (TYPE) カタログ図	所属 商品開発
承認 (APPROVED BY) 久保田	検図 (CHECKED BY) 大木田	担当 (DESIGNED BY) 製図 (DRAWN BY) 村木	図名 (TITLE) 繊維混入モルタルビニル二層管管継手 フネン継手 バルブソケット (VS) 125M	
フネンアクロス株式会社			図番 (DWG. NO) C-DJ-129M	△

1 | 2 | 3 | 4



注) 1. 内管(硬質塩化ビニル管管継手)寸法及び公差は、  
 JIS K 6743による。  
 2. ネジ部は、JIS B 0203のテーパおねじに準ずる。

内管	1	硬質塩化ビニル
空間部	2	空間形成部材
外管	3	繊維混入モルタル
メジ部	4	熱膨張材(基本4mm)
品名	品番	素材・仕様

△			
符号 (MARK)	改訂理由 (ALTERATION)	日付 (DATE)	担当 (DESIGNED BY)
来歴(CAREER)			

第三角法 (THIRD ANGLE PROJECTION)	日付 (DATE) 2006, 08, 08	尺度 (SCALE) 1/3	形式(TYPE) カタログ図	所属 商品開発
承認 (APPROVED BY) 多保田	検図 (CHECKED BY) 大木田	担当 (DESIGNED BY) 村木	製図 (DRAWN BY)	
フネンアクロス株式会社			図名(TITLE) 繊維混入モルタルビニル二層管管継手 フネン継手 バルブソケット(VS)150M	
			図番(DWG. NO) C-DJ-130M	△

1 | 2 | 3 | 4