

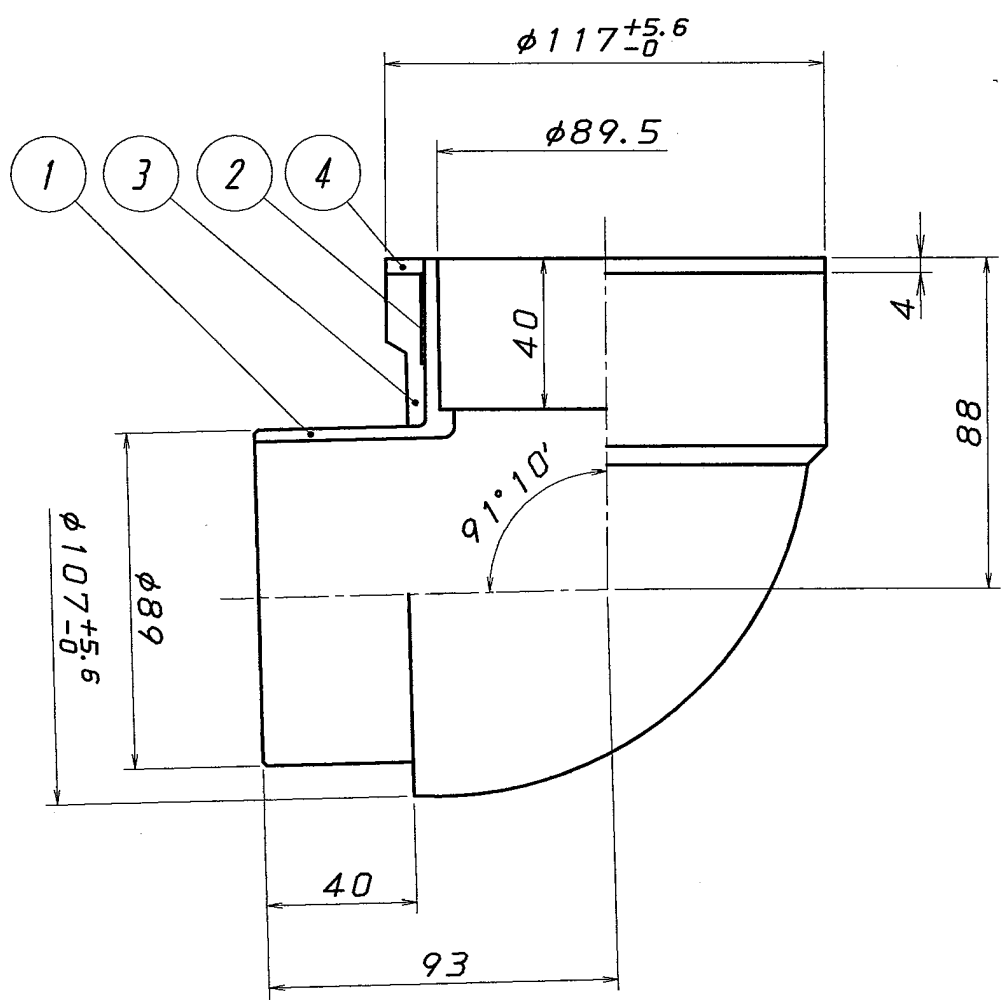
注) 1. 内管 (硬質塩化ビニル管管継手) 寸法及び公差は、
JIS K 6739に準ずる。

内管	1	硬質塩化ビニル
空間部	2	空間形成部材
外管	3	繊維混入モルタル
メジ部	4	熱膨張材 (基本4mm)
品名	品番	素材・仕様

△			
符号 (MARK)	改訂理由 (ALTERATION)	日付 (DATE)	担当 (DESIGNED BY)
来歴 (CAREER)			

第三角法 (THIRD ANGLE PROJECTION)	日付 2006.08.08 (DATE)	尺度 1/2 (SCALE)	形式 (TYPE) カタログ図	所属 商品開発
承認 (APPROVED BY) ◎ 森田	検図 (CHECKED BY) ◎ 大木田	担当 (DESIGNED BY) 村木	製図 (DRAWN BY)	
図名 (TITLE) 繊維混入モルタルビニル二層管管継手 フネン継手 45°片受エルボ (KL) 75M				
フネンアクロス株式会社				図番 (DWG. NO) C-DJ-240M △

1 2 3 4



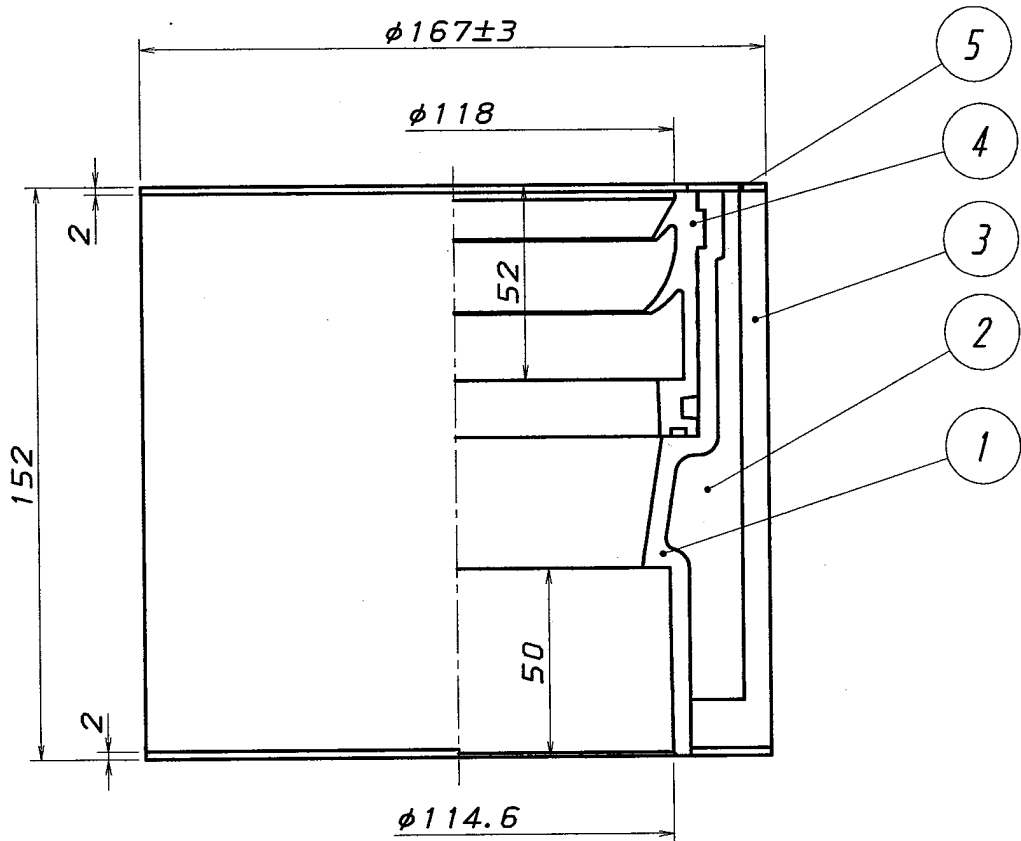
注) 1. 内管(硬質ポリ塩化ビニル管管継手)寸法及び公差は、
JIS K 6739に準ずる。

内管	1	硬質ポリ塩化ビニル
空間部	2	空間形成部材
外管	3	繊維混入モルタル
メジ部	4	熱膨張材(基本4mm)
品名	品番	素材・仕様

△			
符号 (MARK)	改訂理由 (ALTERATION)	日付 (DATE)	担当 (DESIGNED BY)
来歴(CAREER)			

第三角法 (THIRD ANGLE PROJECTION)	日付 (DATE) 2007.08.20	尺度 (SCALE) 1/2	形式(TYPE) カタログ図	所属 商品開発
承認 (APPROVED BY)	検図 (CHECKED BY)	担当 (DESIGNED BY)	製図 (DRAWN BY)	
		村木	図名(TITLE) 繊維混入モルタルビニル二層管管継手 フネン継手 90°片受エルボ(KL)75M	
フネンアクロス株式会社			図番(DWG.NO)	C-DJ-253M

1 | | | 2 | | | 3 | | | 4



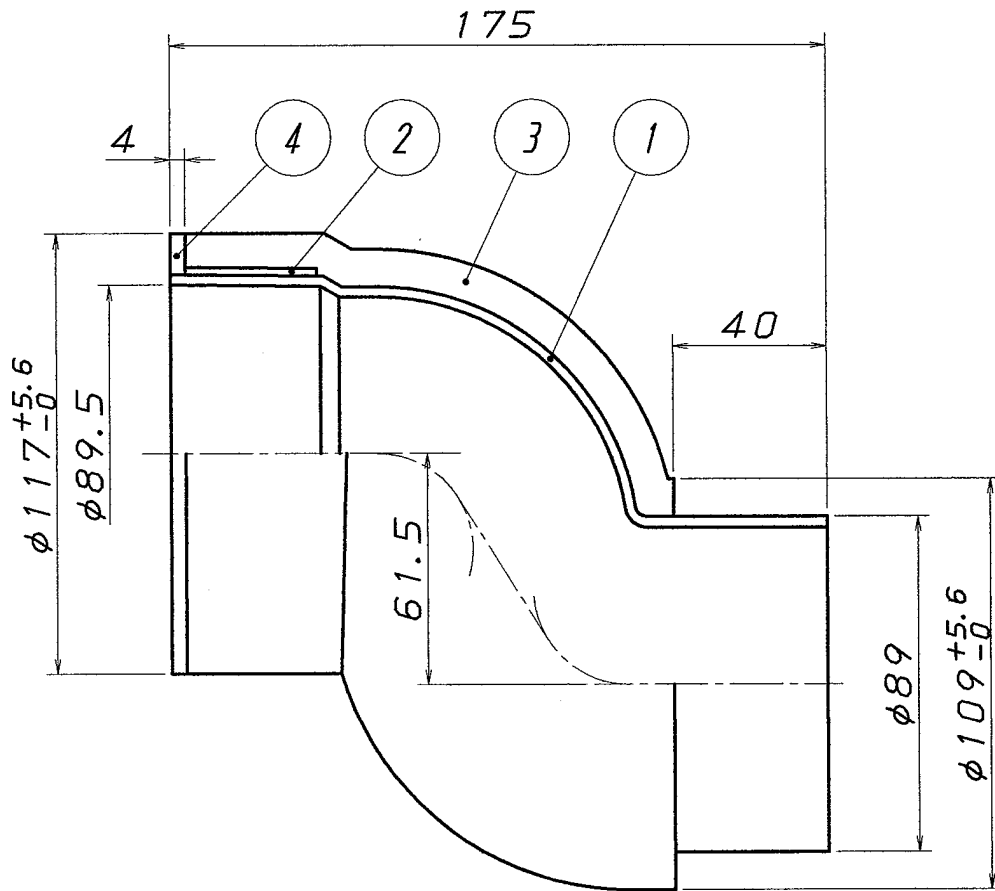
注) 1. 接着接合受け口寸法は、JIS K 6739に準ずる。

内管	1	硬質塩化ビニル
空間部	2	クッション材
外管	3	繊維混入モルタル
ゴムパッキン	4	Eチレンプロピレンゴム(硬60)
メジ部	5	熱膨張材(基本2mm)
品名	品番	素材・仕様

△			
符号 (MARK)	改訂理由 (ALTERATION)	日付 (DATE)	担当 (DESIGNED BY)
来歴(CAREER)			

第三角法 (THIRD ANGLE PROJECTION)		日付 (DATE) 2006, 08, 08	尺度 (SCALE) 1/2	形式(TYPE) カタログ図	所属 商品開発
承認 (APPROVED BY)	検図 (CHECKED BY)	担当 (DESIGNED BY)	製図 (DRAWN BY)	図名(TITLE) 繊維混入モルタルビニル二層管管継手 XM接続用継手W (FP XR(W)100)M	
フネンアクロス株式会社				図番(DWG.NO) C-DJ-231M	△

1 | 2 | 3 | 4

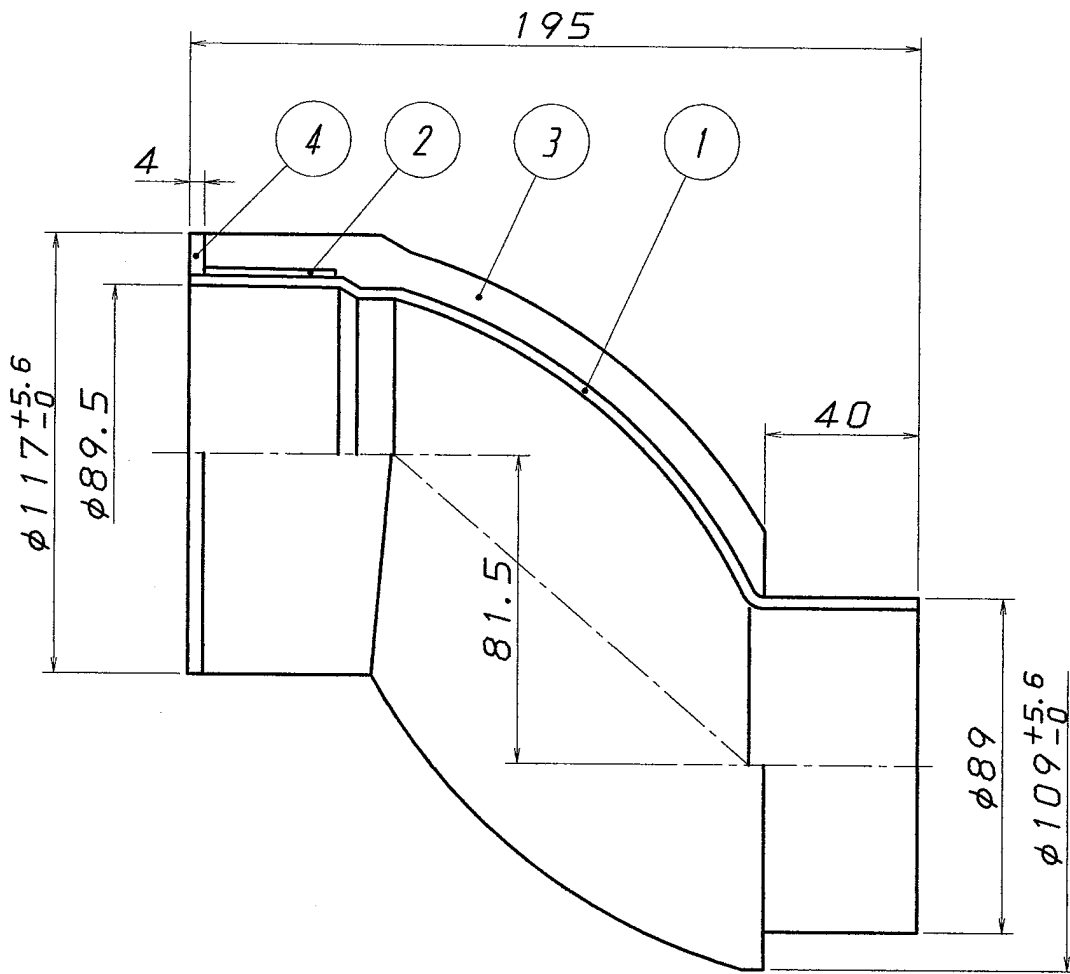


内管	1	硬質ポリ塩化ビニル
空間部	2	空間形成部材
外管	3	繊維混入モルタル
メジ部	4	熱膨張材 (基本4mm)
品名	品番	素材・仕様

△			
符号 (MARK)	改訂理由 (ALTERATION)	日付 (DATE)	担当 (DESIGNED BY)
来歴 (CAREER)			

第三角法 (THIRD ANGLE PROJECTION)	日付 (DATE) 2008.10.09	尺度 (SCALE) 1/2	形式 (TYPE) カタログ図	所属 商品開発
承認 (APPROVED BY)	検図 (CHECKED BY)	担当製図 (DESIGNED BY) (DRAWN BY)	図名 (TITLE) 繊維混入モルタルビニル二層管管継手 Pタイプ便器接続継手 (Z75H120) M	
フネンアクロス株式会社			図番 (DWG.NO) C-DJ-295M	△

1 | 2 | 3 | 4

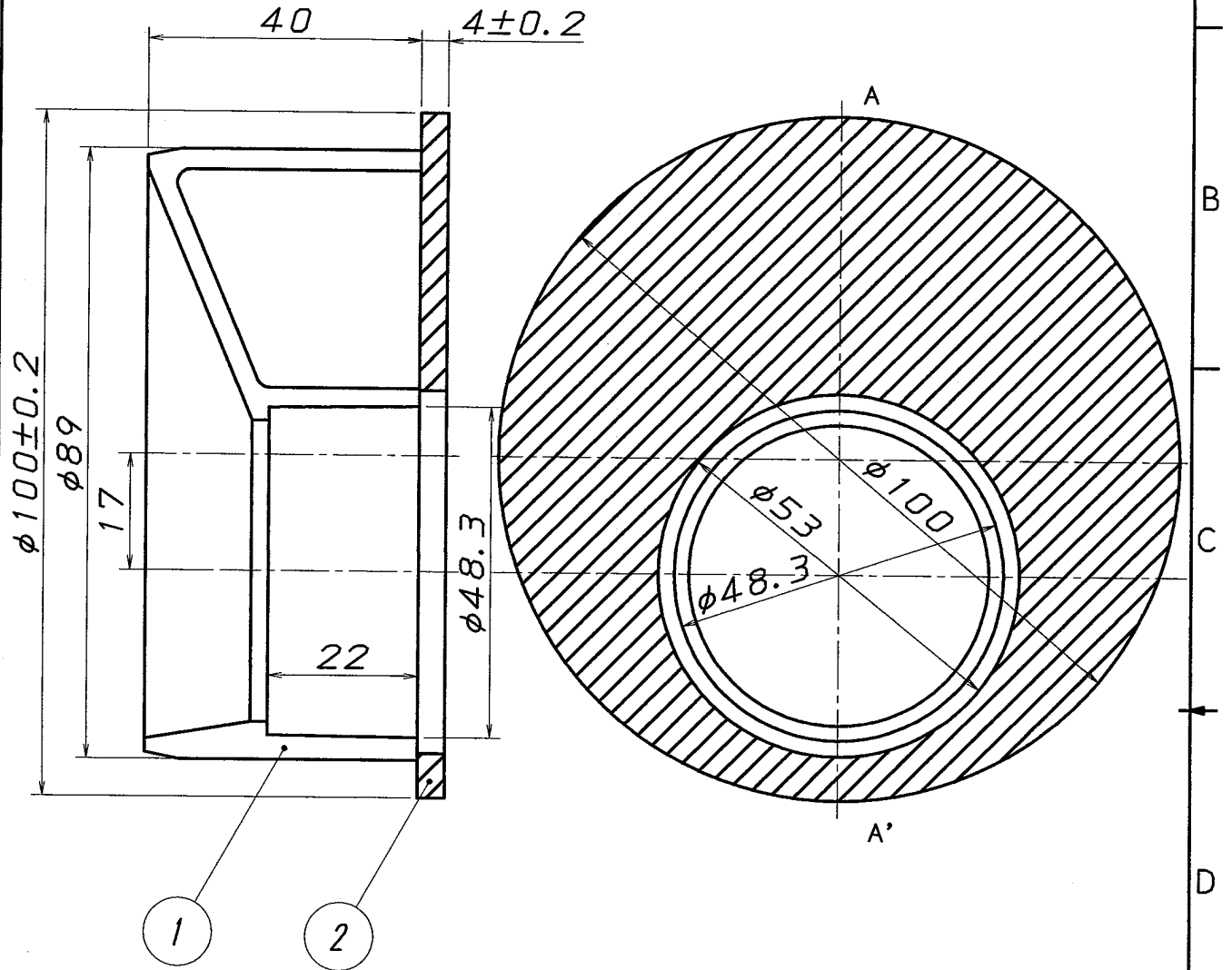


内管	1	硬質ポリ塩化ビニル
空間部	2	空間形成部材
外管	3	繊維混入モルタル
メシ部	4	熱膨張材 (基本4mm)
品名	品番	素材・仕様

△			
符号 (MARK)	改訂理由 (ALTERATION)	日付 (DATE)	担当 (DESIGNED BY)
来歴 (CAREER)			

第三角法 (THIRD ANGLE PROJECTION)	日付 (DATE) 2008.10.09	尺度 (SCALE) 1/2	形式 (TYPE) カタログ図	所属 商品開発
承認 (APPROVED BY)	検図 (CHECKED BY)	担当 (DESIGNED BY)	製図 (DRAWN BY)	
		村木	図名 (TITLE) 繊維混入モルタルビニル二層管継手 Pタイプ便器接続継手 (Z75H140)M	
フネンアクロス株式会社			図番 (DWG. NO) C-DJ-294M	△

A-A' 断面図



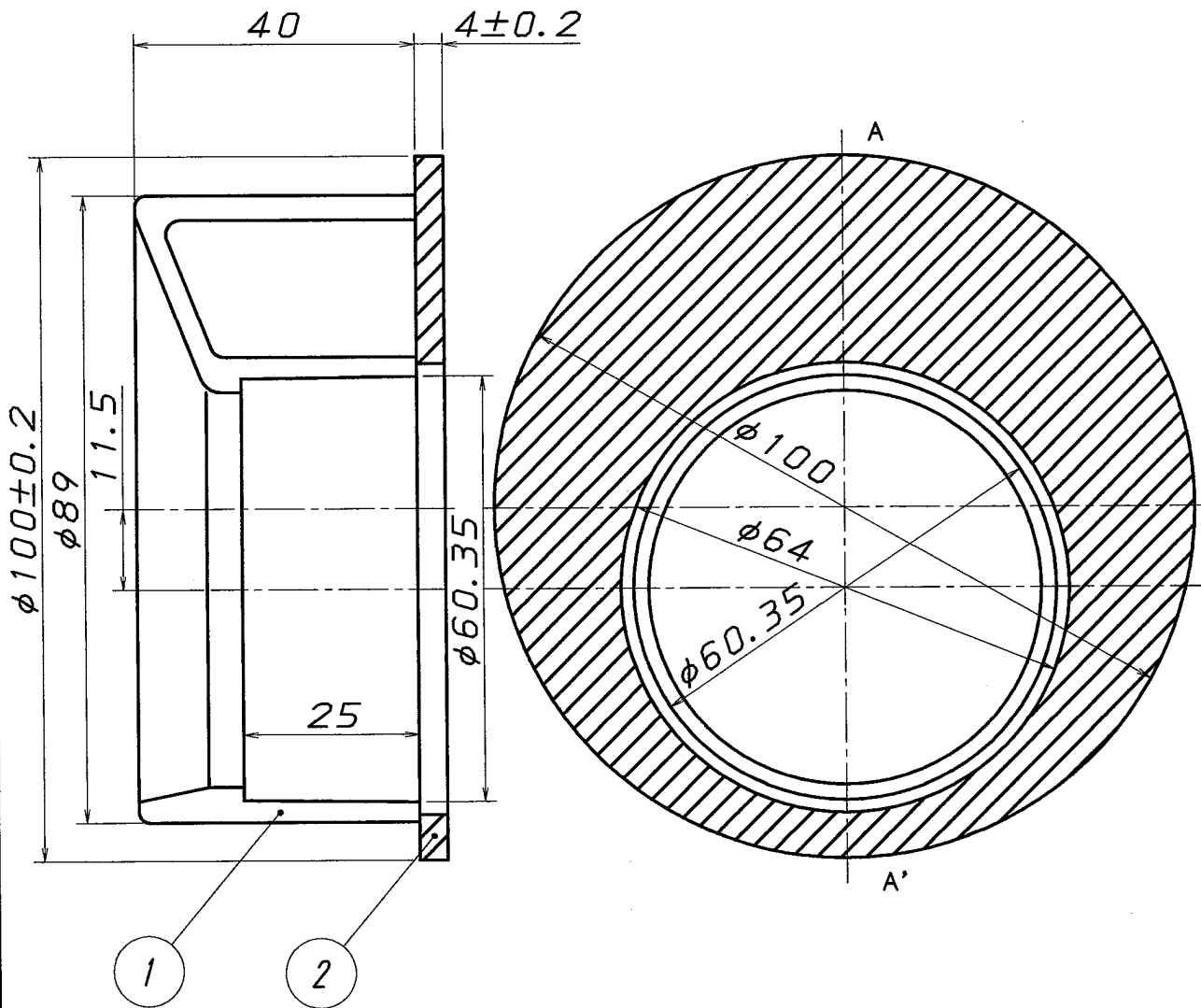
注) 1. 内管(硬質塩化ビニル管管継手)の寸法及び公差は、
JIS K 6739に準ずる。

△			
符号 (MARK)	改訂理由 (ALTERATION)	日付 (DATE)	担当 (DESIGNED BY)
来歴(CAREER)			

内管	1	硬質塩化ビニル
×シ部	2	熱膨張材
品名	品番	素材・仕様

第三角法 (THIRD ANGLE PROJECTION)	日付 (DATE) 2006.06.19	尺度 (SCALE) 1/1	形式(TYPE) カタログ図	所属 商品開発
承認 (APPROVED BY)	検図 (CHECKED BY)	担当 (DESIGNED BY)	製図 (DRAWN BY)	
		村木		
フネンアクロス株式会社			図名(TITLE) 硬質塩化ビニル管管継手 偏心ノット 75X40M	
			図番(DWG.NO) C-DJ-251M	

A-A' 断面図



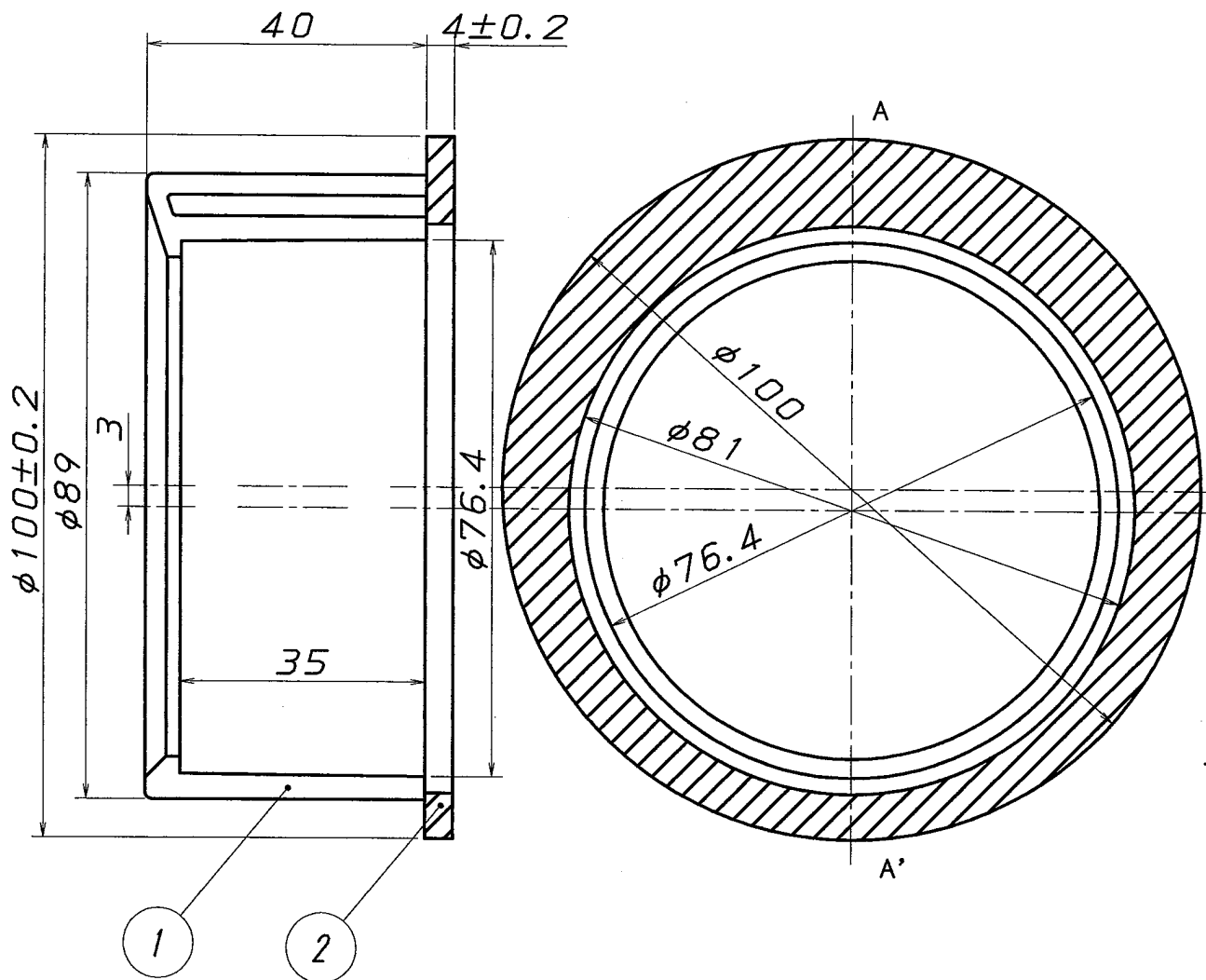
注) 1. 内管 (硬質塩化ビニル管管継手) の寸法及び公差は、
JIS K 6739に準ずる。

△			
符号 (MARK)	改訂理由 (ALTERATION)	日付 (DATE)	担当 (DESIGNED BY)
来歴 (CAREER)			

内管	1	硬質塩化ビニル
メジ部	2	熱膨張材
品名	品番	素材・仕様

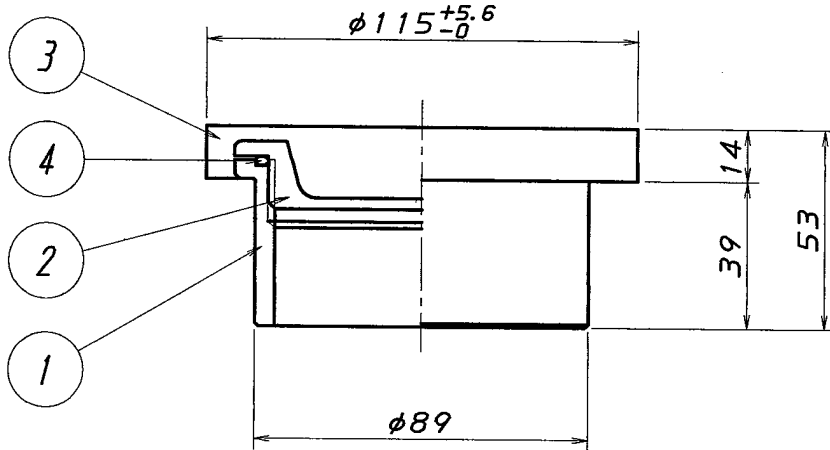
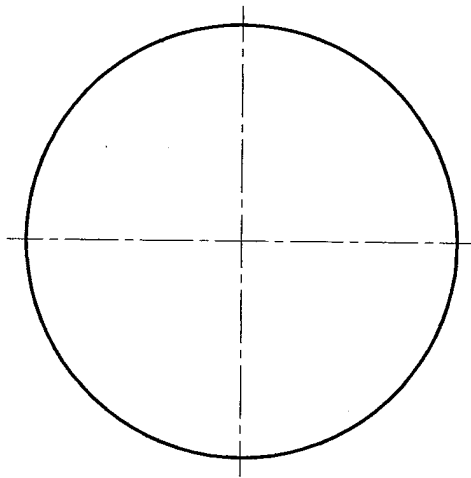
第三角法 (THIRD ANGLE PROJECTION)	日付 (DATE) 2006.06.19	尺度 (SCALE) 1/1	形式 (TYPE) カタログ図	所属 商品開発
承認 (APPROVED BY)	検図 (CHECKED BY)	担当 (DESIGNED BY)	製図 (DRAWN BY)	
		村木		
フネンアクロス株式会社			図名 (TITLE) 硬質塩化ビニル管管継手 偏心ノット 75X50M	
			図番 (DWG. NO) C-DJ-250M	△

A-A' 断面図



注) 1. 内管 (硬質塩化ビニル管管継手) の寸法及び公差は、
JIS K 6739 に準ずる。

△				内管		1	硬質塩化ビニル
符号 (MARK)	改訂理由 (ALTERATION)	日付 (DATE)	担当 (DESIGNED BY)	メジ部		2	熱膨張材
来歴 (CAREER)				品名		品番 素材・仕様	
第三角法 (THIRD ANGLE PROJECTION)		日付 (DATE) 2006, 06, 19	尺度 (SCALE) 1/1	形式 (TYPE) カタログ図		所属 商品開発	
承認 (APPROVED BY)	検図 (CHECKED BY)	担当 (DESIGNED BY)	製図 (DRAWN BY)	図名 (TITLE) 硬質塩化ビニル管管継手 偏心ノット 75X65M			
フネンアクロス株式会社			村木	図番 (DWG. NO)		C-DJ-249M	



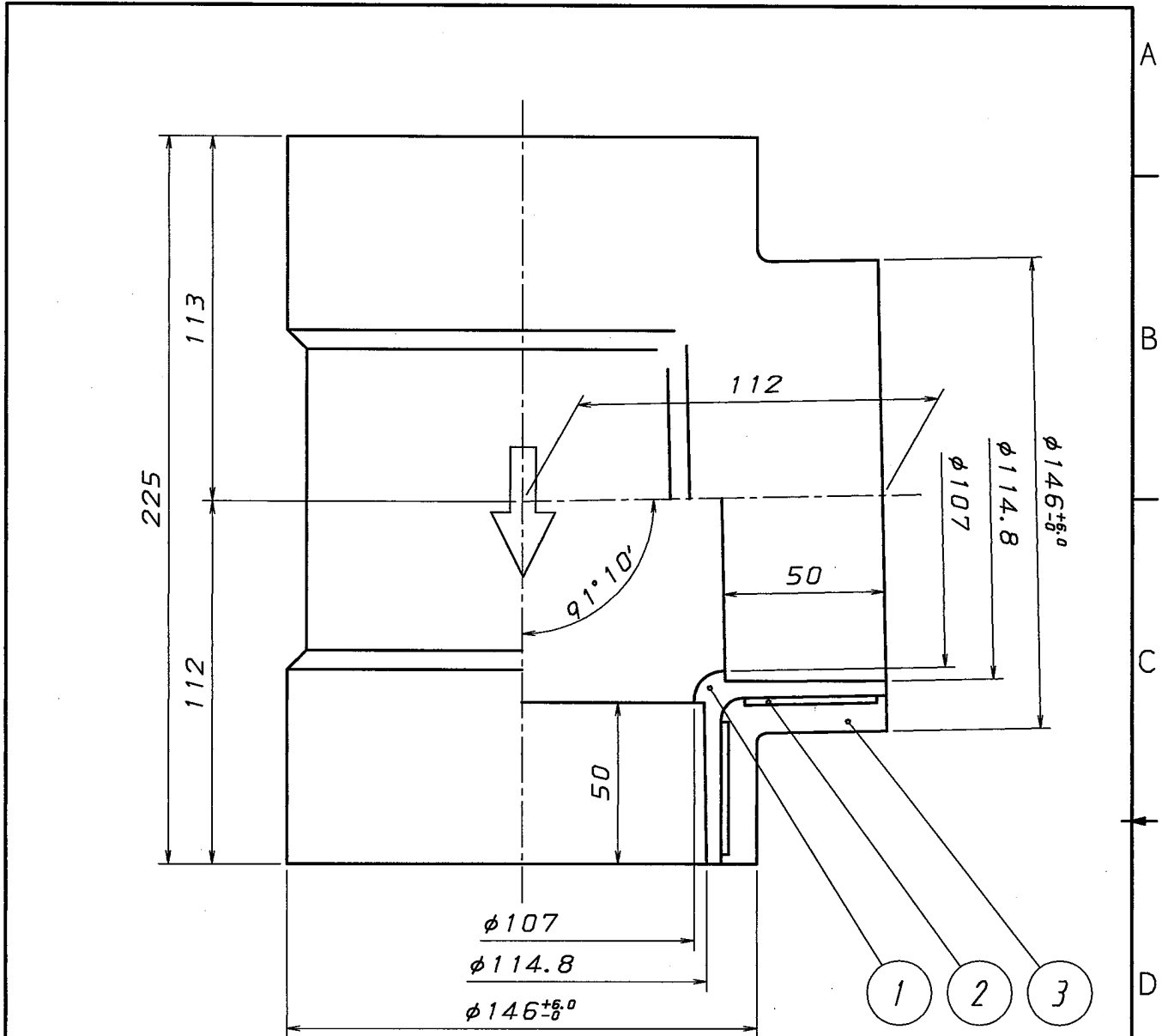
*本体とキャップが接着されている為、掃除口としては使用不可

内管(本体)	1	硬質ポリ塩化ビニル
内管(キャップ)	2	ABS樹脂
外管	3	繊維混入モルタル
リング	4	合成ゴム(EPDM)
品名	品番	素材・仕様

△			
符号 (MARK)	改訂理由 (ALTERATION)	日付 (DATE)	担当 (DESIGNED BY)
来歴(CAREER)			

第三角法 (THIRD ANGLE PROJECTION)	日付 (DATE) 2008.06.11	尺度 (SCALE) 1/2	形式(TYPE) カタログ図	所属 商品開発
承認 (APPROVED BY) △	検図 (CHECKED BY) △	担当 (DESIGNED BY) 村木	製図 (DRAWN BY)	
フネンアクロス株式会社			図名(TITLE) 繊維混入モルタルビニル二層管継手 フネン継手 XJ用キャップ(SP)75	
			図番(DWG.NO) C-DJ-289	△

1 2 3 4

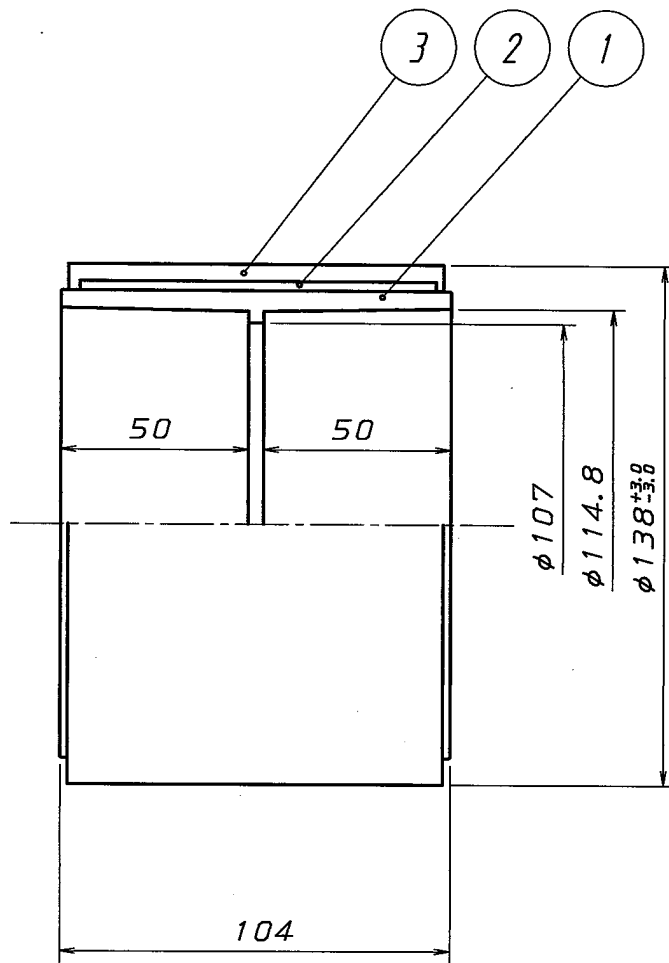


注) 1. 内管 (硬質塩化ビニル管管継手) 寸法及び公差は、
JIS K 6739に準ずる。

内管	1	硬質塩化ビニル
空間部	2	空間形成部材
外管	3	繊維混入モルタル
品名	品番	素材・仕様

△			
符号 (MARK)	改訂理由 (ALTERATION)	日付 (DATE)	担当 (DESIGNED BY)
来歴 (CAREER)			
PA-D9802-017より			

第三角法 (THIRD ANGLE PROJECTION)	日付 2000, 07, 04 (DATE)	尺度 1/2 (SCALE)	形式 (TYPE) カタログ図	所属 開発課
承認 (APPROVED BY) 	検図 (CHECKED BY) 	担当 製図 (DESIGNED BY) (DRAWN BY) 小島	図名 (TITLE) 繊維混入モルタルビニル二層管管継手 アクロスジョイント用DT (DT-U100)	
フネンアクロス株式会社			図番 (DWG. NO) C-DJ-171	△



注) 1.内管(硬質塩化ビニル管管継手)寸法及び公差は、
JIS K 6739に準ずる。

内管	1	硬質塩化ビニル
空間部	2	空間形成部材
外管	3	繊維混入モルタル
品名	品番	素材・仕様

△			
符号 (MARK)	改訂理由 (ALTERATION)	日付 (DATE)	担当 (DESIGNED BY)
来歴(CAREER)			
PA-D9804-010より			

第三角法 (THIRD ANGLE PROJECTION)	日付 (DATE) 2000, 07, 04	尺度 (SCALE) 1/2	形式(TYPE) カタログ図	所属 開発課
承認 (APPROVED BY) 	検図 (CHECKED BY) 	担当 製図 (DESIGNED BY) (DRAWN BY) 小島	図名(TITLE) 繊維混入モルタルビニル二層管管継手 アクロスジョイント用DS (DS-U100)	
フネンアクロス株式会社			図番(DWG.NO) C-DJ-172	△