

サイズ	寸法						
	L	L1	L2	L3	l	D	d
40	119	74	45	74	22	74 <sup>+4.4</sup> <sub>-0</sub>	48.3
50	142	91	51	91	25	85 <sup>+5.6</sup> <sub>-0</sub>	60.4
65	193	125	68	125	35	103 <sup>+5.6</sup> <sub>-0</sub>	76.4
75	210	140	70	140	40	117 <sup>+5.6</sup> <sub>-0</sub>	89.5
100	273	178	95	178	50	146 <sup>+6.0</sup> <sub>-0</sub>	114.6
125	320	205	115	205	65	175 <sup>+6.0</sup> <sub>-0</sub>	140.7
150	395	250	145	250	80	209 <sup>+9.0</sup> <sub>-0</sub>	165.9

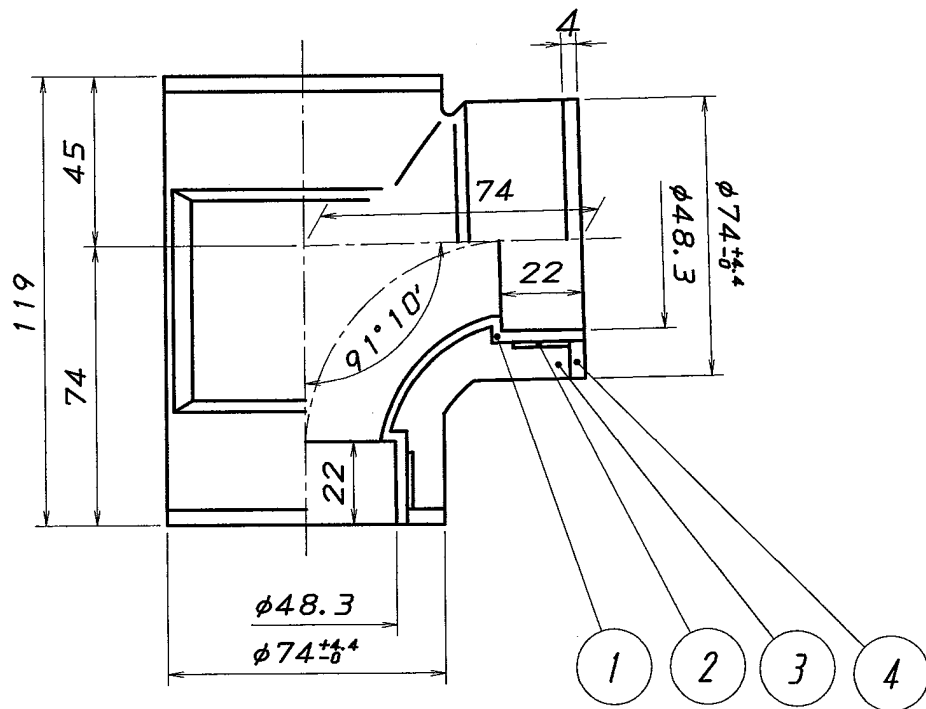
注) 1. 内管(硬質ポリ塩化ビニル管管継手)寸法及び公差は、JIS K 6739による。

△1	継手寸法見直し	2007.07.31	村木
符号(MARK)	改訂理由(ALTERATION)	日付(DATE)	担当(DESIGNED BY)
来歴(CAREER)			
初版: 2006.08.08			

内管	1	硬質ポリ塩化ビニル
空間部	2	空間形成部材
外管	3	繊維混入モルタル
メソ部	4	熱膨張材(基本4mm)
品名	品番	素材・仕様

第三角法 (THIRD ANGLE PROJECTION)	日付(DATE) 2007.07.31	尺度(SCALE) not	形式(TYPE) カタログ図	所属 商品開発
承認 (APPROVED BY)	検図 (CHECKED BY)	担当 (DESIGNED BY)	製図 (DRAWN BY)	
村木		図名(TITLE) 繊維混入モルタルビニル二層管管継手 フネン継手 90°大曲りY(LT)M		
フネンアクロス株式会社			図番(DWG.NO) C-DJ-190M	△1

1 | 2 | 3 | 4



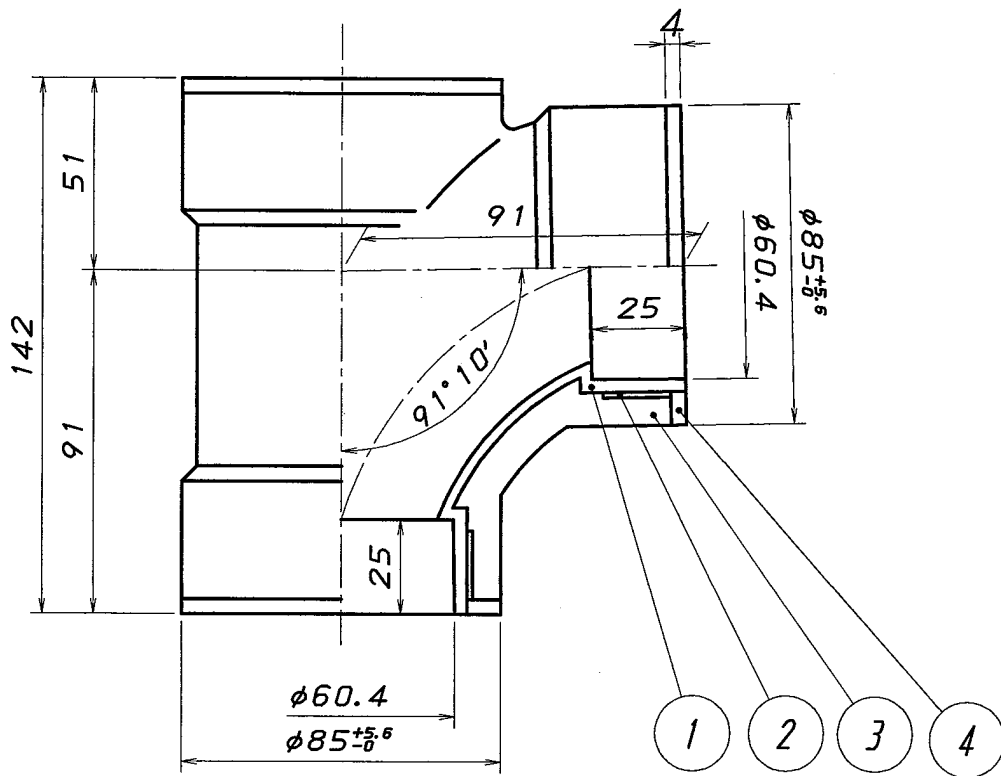
注) 1. 内管 (硬質塩化ビニル管管継手) 寸法及び公差は、  
JIS K 6739による。

内管	1	硬質塩化ビニル
空間部	2	空間形成部材
外管	3	繊維混入モルタル
メジ部	4	熱膨張材 (基本4mm)
品名	品番	素材・仕様

△			
符号 (MARK)	改訂理由 (ALTERATION)	日付 (DATE)	担当 (DESIGNED BY)
来歴 (CAREER)			

第三角法 (THIRD ANGLE PROJECTION)	日付 2006.08.08 (DATE)	尺度 1/2 (SCALE)	形式 (TYPE) カタログ図	所属 商品開発
承認 (APPROVED BY) 久保田	検図 (CHECKED BY) 大木田	担当 (DESIGNED BY) 村木	製図 (DRAWN BY)	
フネンアクロス株式会社			図名 (TITLE) 繊維混入モルタルビニル二層管管継手 フネン継手 90°大曲りY(LT)40M	
			図番 (DWG. NO) C-DJ-069M	

1 | 2 | 3 | 4



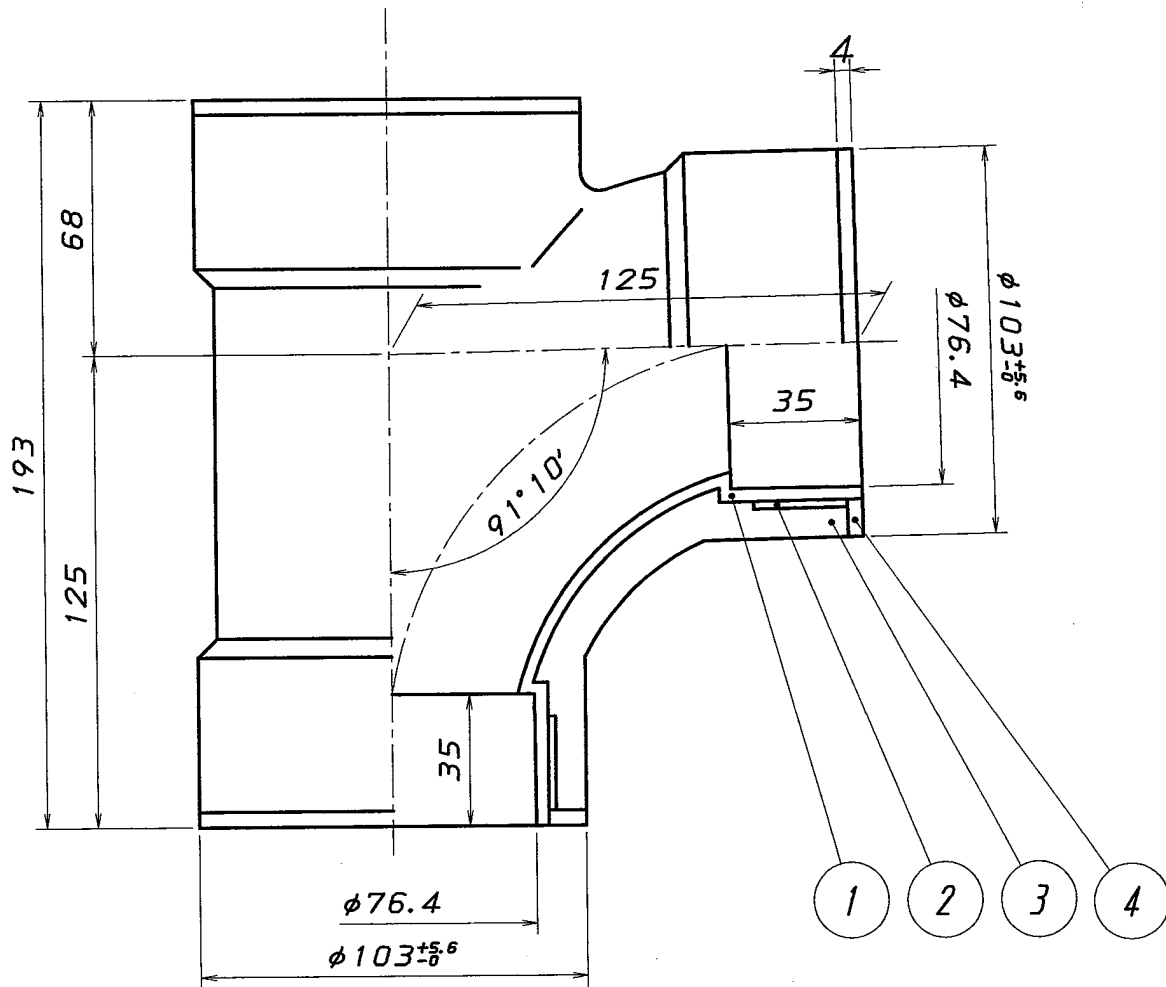
注) 1.内管(硬質塩化ビニル管管継手)寸法及び公差は、  
JIS K 6739による。

内管	1	硬質塩化ビニル
空間部	2	空間形成部材
外管	3	繊維混入モルタル
メジ部	4	熱膨張材(基本4mm)
品名	品番	素材・仕様

△			
符号 (MARK)	改訂理由 (ALTERATION)	日付 (DATE)	担当 (DESIGNED BY)
来歴(CAREER)			

第三角法 (THIRD ANGLE PROJECTION)	日付 (DATE) 2006, 08, 08	尺度 (SCALE) 1/2	形式(TYPE) カタログ図	所属 商品開発
承認 (APPROVED BY) △	検図 (CHECKED BY) △	担当 (DESIGNED BY) 村木	製図 (DRAWN BY)	
フネンアクロス株式会社			図名(TITLE) 繊維混入モルタルビニル二層管管継手 フネン継手 90°大曲りY(LT)50M	
			図番(DWG.NO) C-DJ-070M	△

1 2 3 4



注) 1. 内管 (硬質塩化ビニル管管継手) 寸法及び公差は、  
JIS K 6739による。

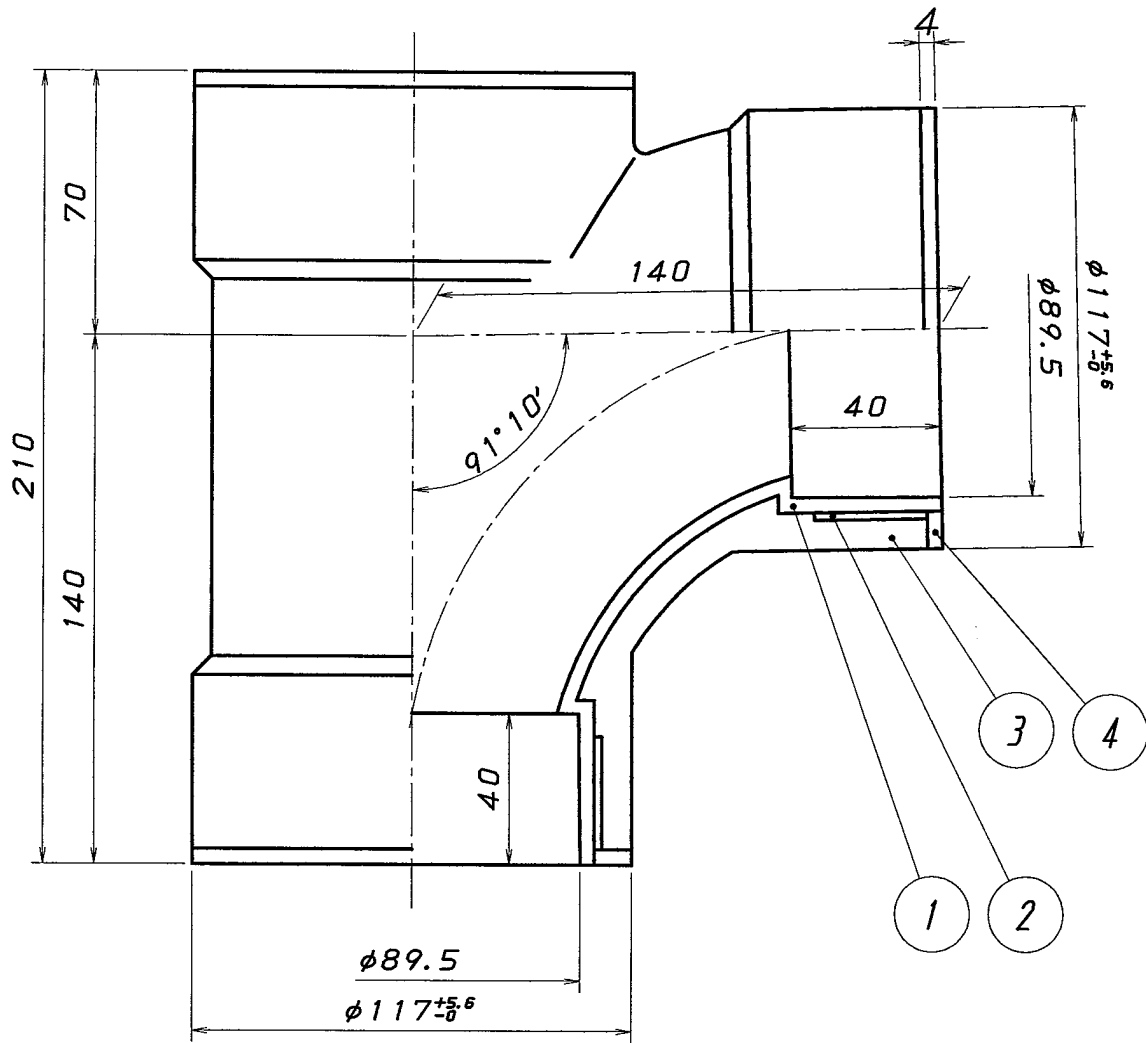
内管	1	硬質塩化ビニル
空間部	2	空間形成部材
外管	3	繊維混入モルタル
メジ部	4	熱膨張材 (基本4mm)
品名	品番	素材・仕様

△			
符号 (MARK)	改訂理由 (ALTERATION)	日付 (DATE)	担当 (DESIGNED BY)
来歴 (CAREER)			

第三角法 (THIRD ANGLE PROJECTION)	日付 (DATE) 2006.08.08	尺度 (SCALE) 1/2	形式 (TYPE) カタログ図	所属 商品開発
承認 (APPROVED BY) 久保田	検図 (CHECKED BY) 木田	担当 (DESIGNED BY) 村木	製図 (DRAWN BY)	
図名 (TITLE) 繊維混入モルタルビニル二層管管継手 フネン継手 90°大曲りY (LT) 65M				
図番 (DWG. NO) C-DJ-071M				△

フネンアクロス株式会社

1 | 2 | 3 | 4



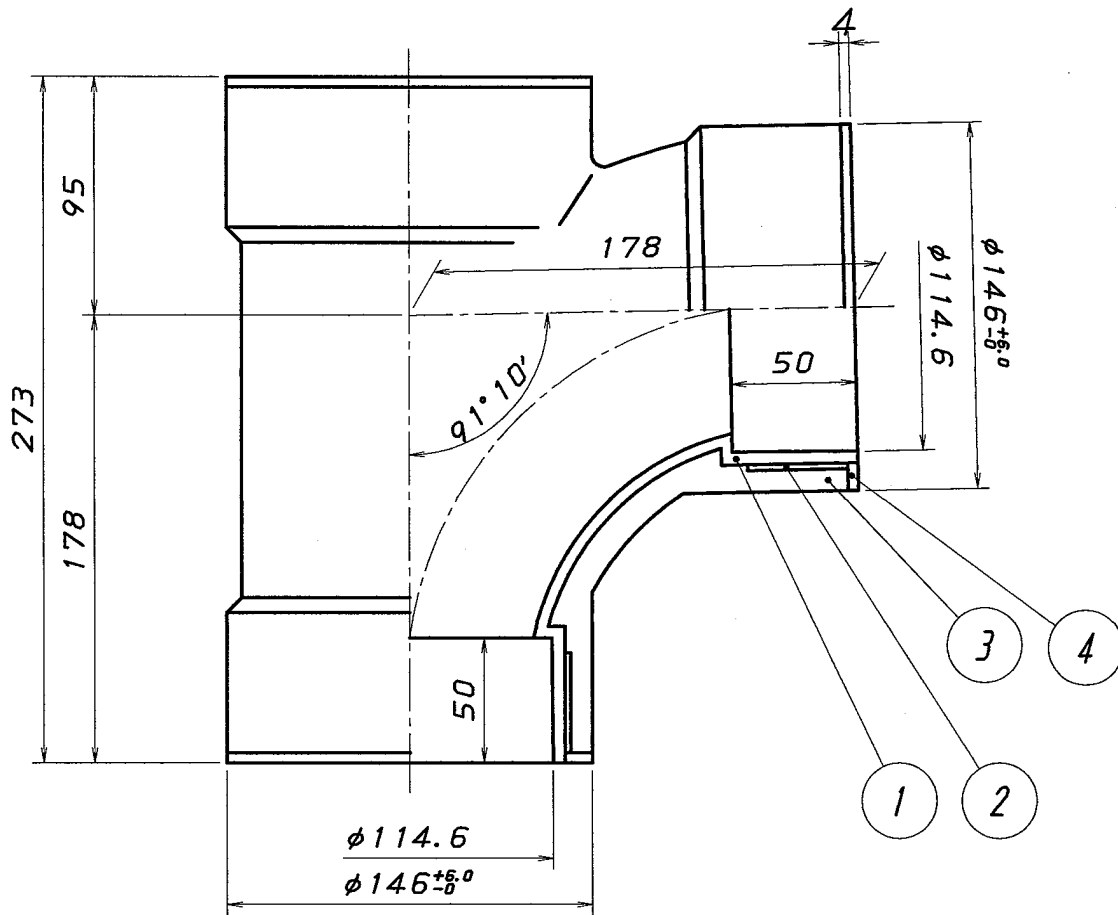
注) 1. 内管 (硬質塩化ビニル管管継手) 寸法及び公差は、  
JIS K 6739による。

内管	1	硬質塩化ビニル
空間部	2	空間形成部材
外管	3	繊維混入モルタル
メジ部	4	熱膨張材 (基本4mm)
品名	品番	素材・仕様

△			
符号 (MARK)	改訂理由 (ALTERATION)	日付 (DATE)	担当 (DESIGNED BY)
来歴 (CAREER)			

第三角法 (THIRD ANGLE PROJECTION)	日付 (DATE) 2006, 08, 08	尺度 (SCALE) 1/2	形式 (TYPE) カタログ図	所属 商品開発
承認 (APPROVED BY)	検図 (CHECKED BY)	担当 (DESIGNED BY)	製図 (DRAWN BY)	
△	△	村木	図名 (TITLE) 繊維混入モルタルビニル二層管管継手 フネン継手 90°大曲りY (LT) 75M	
フネンアクロス株式会社			図番 (DWG. NO) C-DJ-072M	△

1 | 2 | 3 | 4



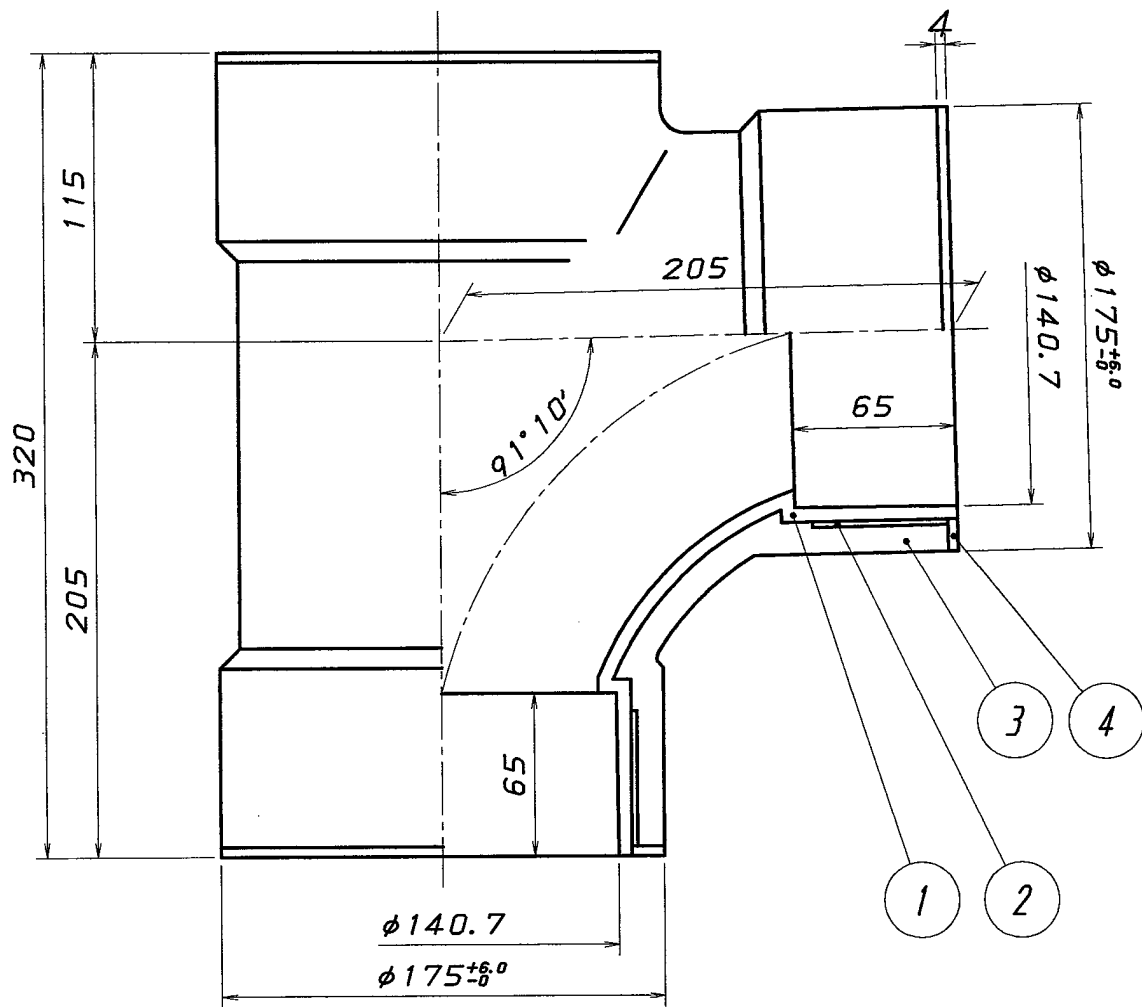
注) 1. 内管 (硬質塩化ビニル管管継手) 寸法及び公差は、  
JIS K 6739による。

内管	1	硬質塩化ビニル
空間部	2	空間形成部材
外管	3	繊維混入モルタル
メジ部	4	熱膨張材 (基本4mm)
品名	品番	素材・仕様

△			
符号 (MARK)	改訂理由 (ALTERATION)	日付 (DATE)	担当 (DESIGNED BY)
来歴 (CAREER)			

第三角法 (THIRD ANGLE PROJECTION)	日付 (DATE) 2006.08.08	尺度 (SCALE) 1/3	形式 (TYPE) カタログ図	所属 商品開発
承認 (APPROVED BY)	検図 (CHECKED BY)	担当 (DESIGNED BY)	製図 (DRAWN BY)	
△	△	村木		
フネンアクロス株式会社			図名 (TITLE) 繊維混入モルタルビニル二層管管継手 フネン継手 90°大曲りY (LT) 100M	
			図番 (DWG. NO) C-DJ-073M	△

1 | 2 | 3 | 4



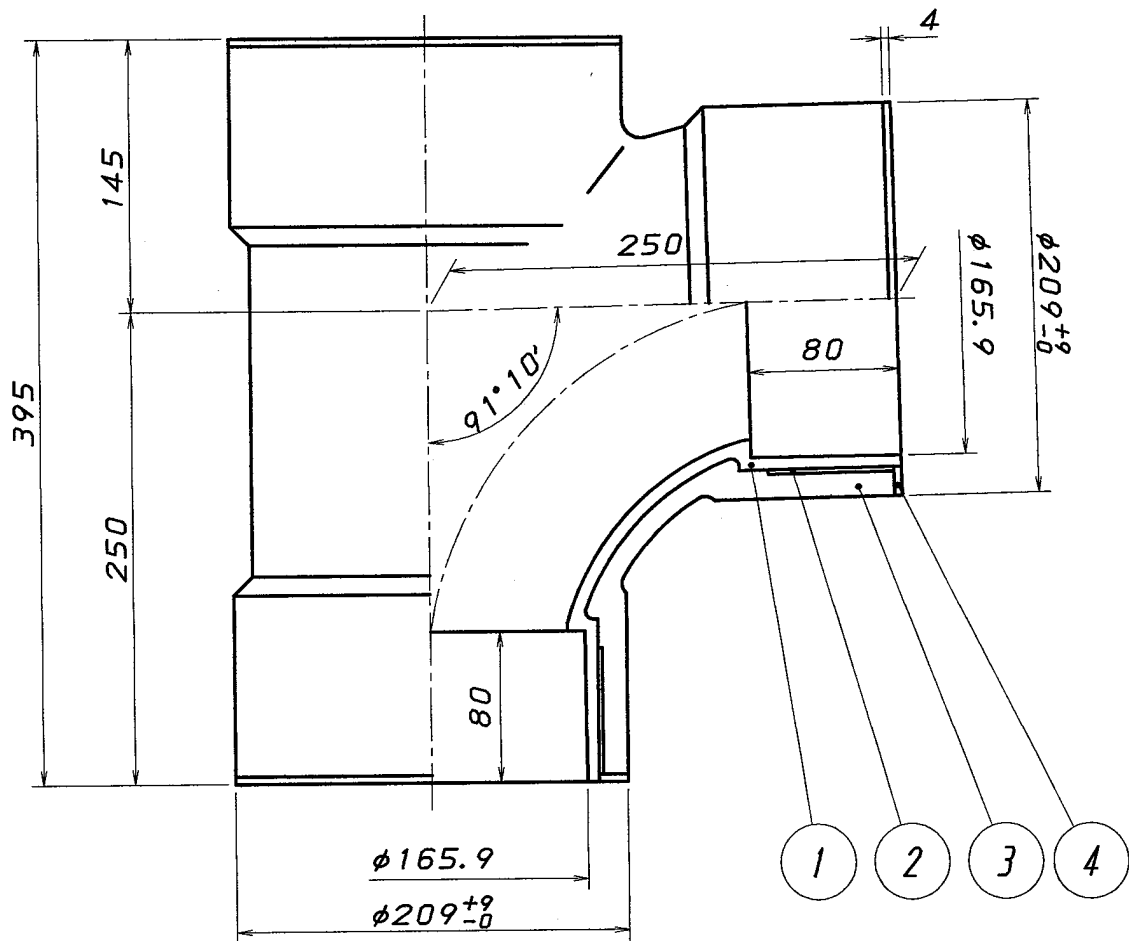
注) 1. 内管 (硬質塩化ビニル管管継手) 寸法及び公差は、  
JIS K 6739による。

内管	1	硬質塩化ビニル
空間部	2	空間形成部材
外管	3	繊維混入モルタル
メジ部	4	熱膨張材 (基本4mm)
品名	品番	素材・仕様

△			
符号 (MARK)	改訂理由 (ALTERATION)	日付 (DATE)	担当 (DESIGNED BY)
来歴 (CAREER)			

第三角法 (THIRD ANGLE PROJECTION)	日付 2006.08.08 (DATE)	尺度 1/3 (SCALE)	形式 (TYPE) カタログ図	所属 商品開発
承認 (APPROVED BY) 久保田	検図 (CHECKED BY) 久保田	担当 (DESIGNED BY) 村木	製図 (DRAWN BY)	
図名 (TITLE) 繊維混入モルタルビニル二層管管継手 フネン継手 90°大曲りY (LT) 125M				
フネンアクロス株式会社				図番 (DWG. NO) C-DJ-074M

1 | 2 | 3 | 4



注) 1. 内管 (硬質塩化ビニル管管継手) 寸法及び公差は、  
JIS K 6739による。

内管	1	硬質塩化ビニル
空間部	2	空間形成部材
外管	3	繊維混入モルタル
メジ部	4	熱膨張材 (基本4mm)
品名	品番	素材・仕様

△			
符号 (MARK)	改訂理由 (ALTERATION)	日付 (DATE)	担当 (DESIGNED BY)
来歴 (CAREER)			

第三角法 (THIRD ANGLE PROJECTION)		日付 (DATE) 2007.06.20	尺度 (SCALE) 1/4	形式 (TYPE) カタログ図	所属 商品開発
承認 (APPROVED BY)	校閲 (CHECKED BY)	担当 製図 (DESIGNED BY) (DRAWN BY) 村木		図名 (TITLE) 繊維混入モルタルビニル二層管管継手 フネン継手 90°大曲りY (LT) 150M	
フネンアクロス株式会社				図番 (DWG. NO) 0-DJ-075M	△

1 | 2 | 3 | 4