

サイズ	寸法			
	L	l	D	d
40	74	22	74 ^{+4.4} ₋₀	48.3
50	91	25	85 ^{+5.6} ₋₀	60.4
65	125	35	103 ^{+5.6} ₋₀	76.4
75	140	40	117 ^{+5.6} ₋₀	89.5
100	178	50	146 ^{+6.0} ₋₀	114.6
125	205	65	175 ^{+6.0} ₋₀	140.7
150	250	80	209 ^{+9.0} ₋₀	165.9

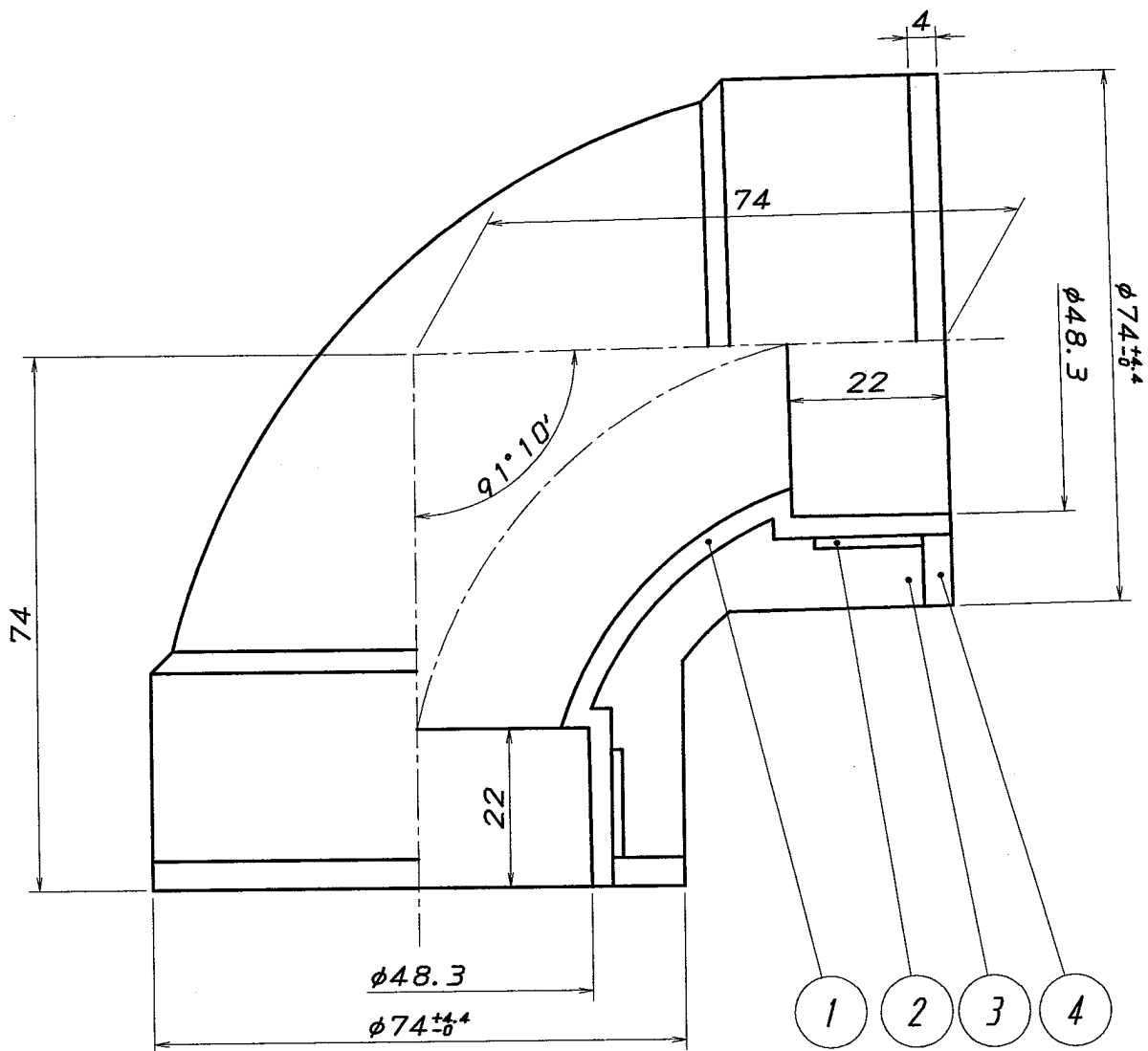
注) 1. 内管 (硬質ポリ塩化ビニル管管継手) 寸法及び公差は、JIS K 6739による。

1	継手寸法見直し	2007.07.31	村木
符号 (MARK)	改訂理由 (ALTERATION)	日付 (DATE)	担当 (DESIGNED BY)
来歴 (CAREER)			
初版: 2006.08.08			

内管	1	硬質ポリ塩化ビニル
空間部	2	空間形成部材
外管	3	繊維混入モルタル
メソ部	4	熱膨張材 (基本4mm)
品名	品番	素材・仕様

第三角法 (THIRD ANGLE PROJECTION)	日付 (DATE) 2007.07.31	尺度 (SCALE) not	形式 (TYPE) カタログ図	所属 商品開発
承認 (APPROVED BY)	検図 (CHECKED BY)	担当 (DESIGNED BY) 村木	製図 (DRAWN BY)	
図名 (TITLE) 繊維混入モルタルビニル二層管管継手		フネン継手 90°大曲リエルボ (LL) M		
フネンクロス株式会社		図番 (DWG. NO) C-DJ-184M		

1 | 2 | 3 | 4



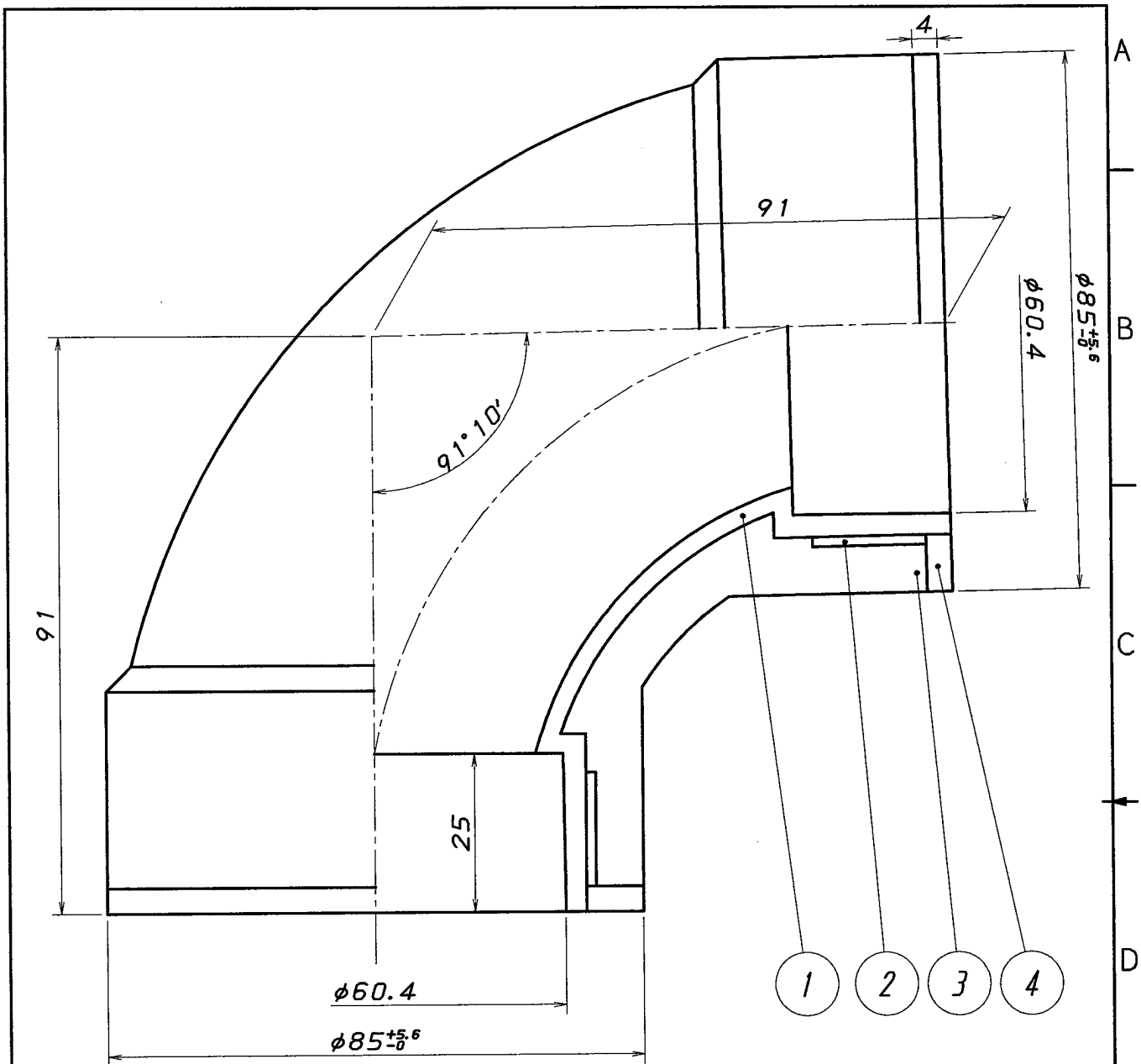
注) 1. 内管 (硬質塩化ビニル管継手) 寸法及び公差は、
JIS K 6739による。

内管	1	硬質塩化ビニル
空間部	2	空間形成部材
外管	3	繊維混入モルタル
メジ部	4	熱膨張材 (基本4mm)
品名	品番	素材・仕様

△			
符号 (MARK)	改訂理由 (ALTERATION)	日付 (DATE)	担当 (DESIGNED BY)
来歴 (CAREER)			

第三角法 (THIRD ANGLE PROJECTION)	日付 2006, 08, 08 (DATE)	尺度 1/1 (SCALE)	形式 (TYPE) カタログ図	所属 商品開発
承認 (APPROVED BY) 久保田	検図 (CHECKED BY) 岩原	担当 製図 (DESIGNED BY) (DRAWN BY) 大木田	図名 (TITLE) 繊維混入モルタルビニル二層管継手 フネン継手 90°大曲りエルボ (LL) 40M	
フネンアクロス株式会社			図番 (DWG. NO) C-DJ-015M	△

1 2 3 4



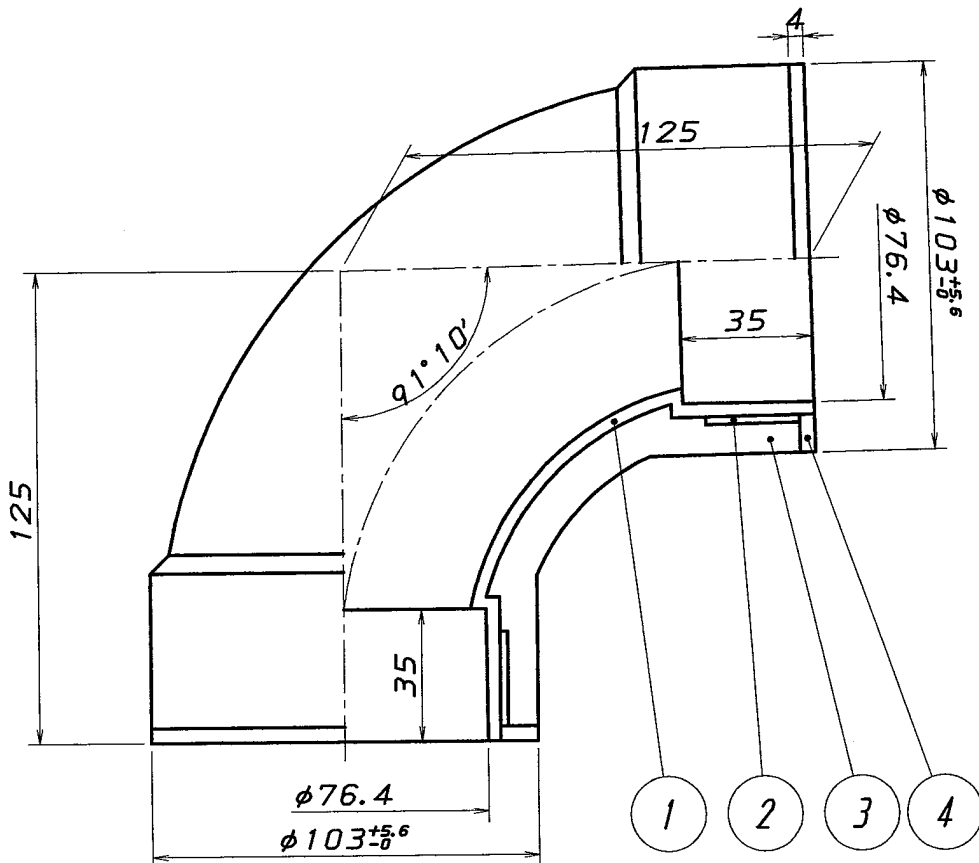
注) 1. 内管 (硬質塩化ビニル管管継手) 寸法及び公差は、
JIS K 6739による。

内管	1	硬質塩化ビニル
空間部	2	空間形成部材
外管	3	繊維混入モルタル
メジ部	4	熱膨張材 (基本4 mm)
品名	品番	素材・仕様

△			
符号 (MARK)	改訂理由 (ALTERATION)	日付 (DATE)	担当 (DESIGNED BY)
来歴 (CAREER)			

第三角法 (THIRD ANGLE PROJECTION)	日付 2006.08.08 (DATE)	尺度 1/1 (SCALE)	形式 (TYPE) カタログ図	所属 商品開発
承認 (APPROVED BY) △ 大塚	検図 (CHECKED BY) △ 大塚	担当 製図 (DESIGNED BY) (DRAWN BY) 大木田	図名 (TITLE) 繊維混入モルタルビニル二層管管継手 フネン継手 90°大曲りエルボ (LL) 50M	
フネンアクロス株式会社			図番 (DWG. NO) C-DJ-016M	△

1 | 2 | 3 | 4



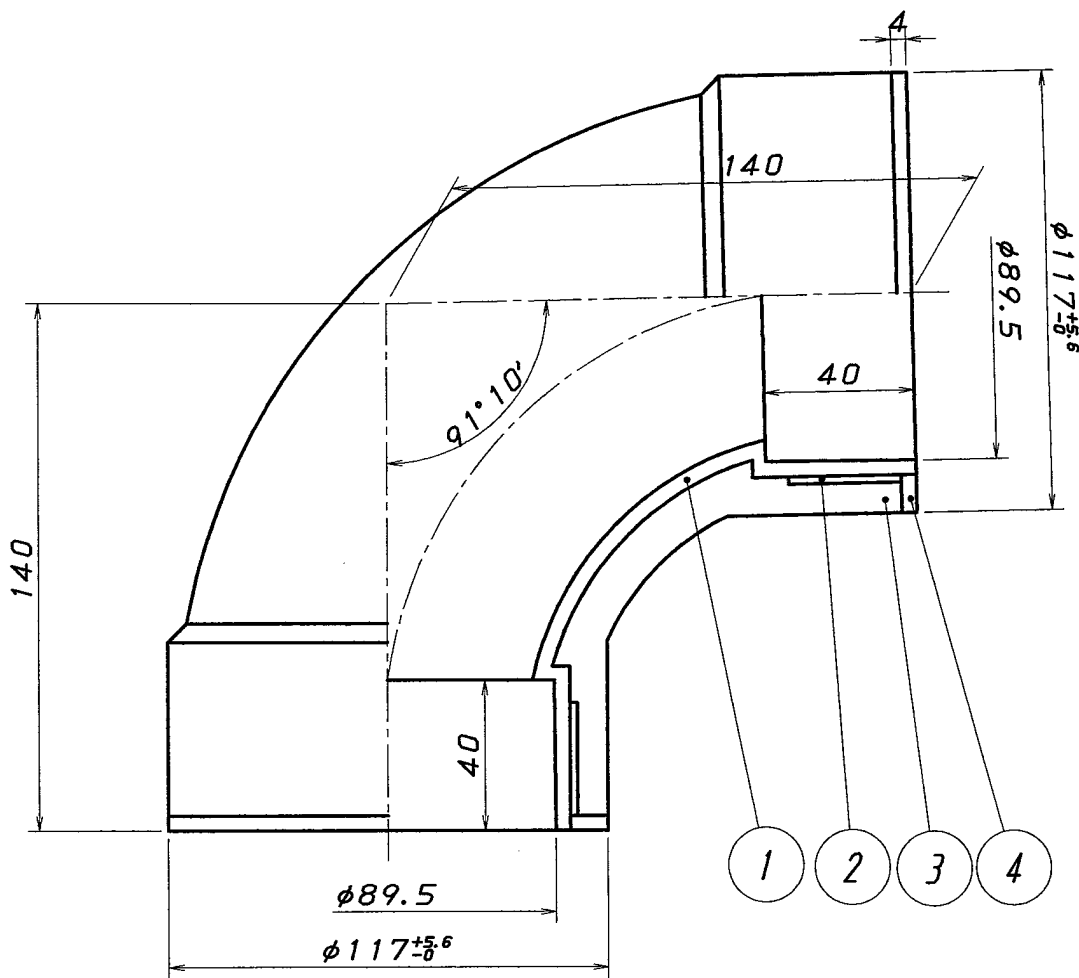
注) 1. 内管 (硬質塩化ビニル管継手) 寸法及び公差は、
JIS K 6739による。

内管	1	硬質塩化ビニル
空間部	2	空間形成部材
外管	3	繊維混入モルタル
メジ部	4	熱膨張材 (基本4mm)
品名	品番	素材・仕様

△			
符号 (MARK)	改訂理由 (ALTERATION)	日付 (DATE)	担当 (DESIGNED BY)
来歴 (CAREER)			

第三角法 (THIRD ANGLE PROJECTION)	日付 (DATE) 2006, 08, 08	尺度 (SCALE) 1/2	形式 (TYPE) カタログ図	所属 商品開発
承認 (APPROVED BY) 久保田	検図 (CHECKED BY) 松本	担当 (DESIGNED BY) 大木田	製図 (DRAWN BY)	
フネンアクロス株式会社			図名 (TITLE) 繊維混入モルタルビニル二層管管継手 フネン継手 90°大曲りエルボ (LL) 65M	
			図番 (DWG. NO) C-DJ-017M	

1 | 2 | 3 | 4



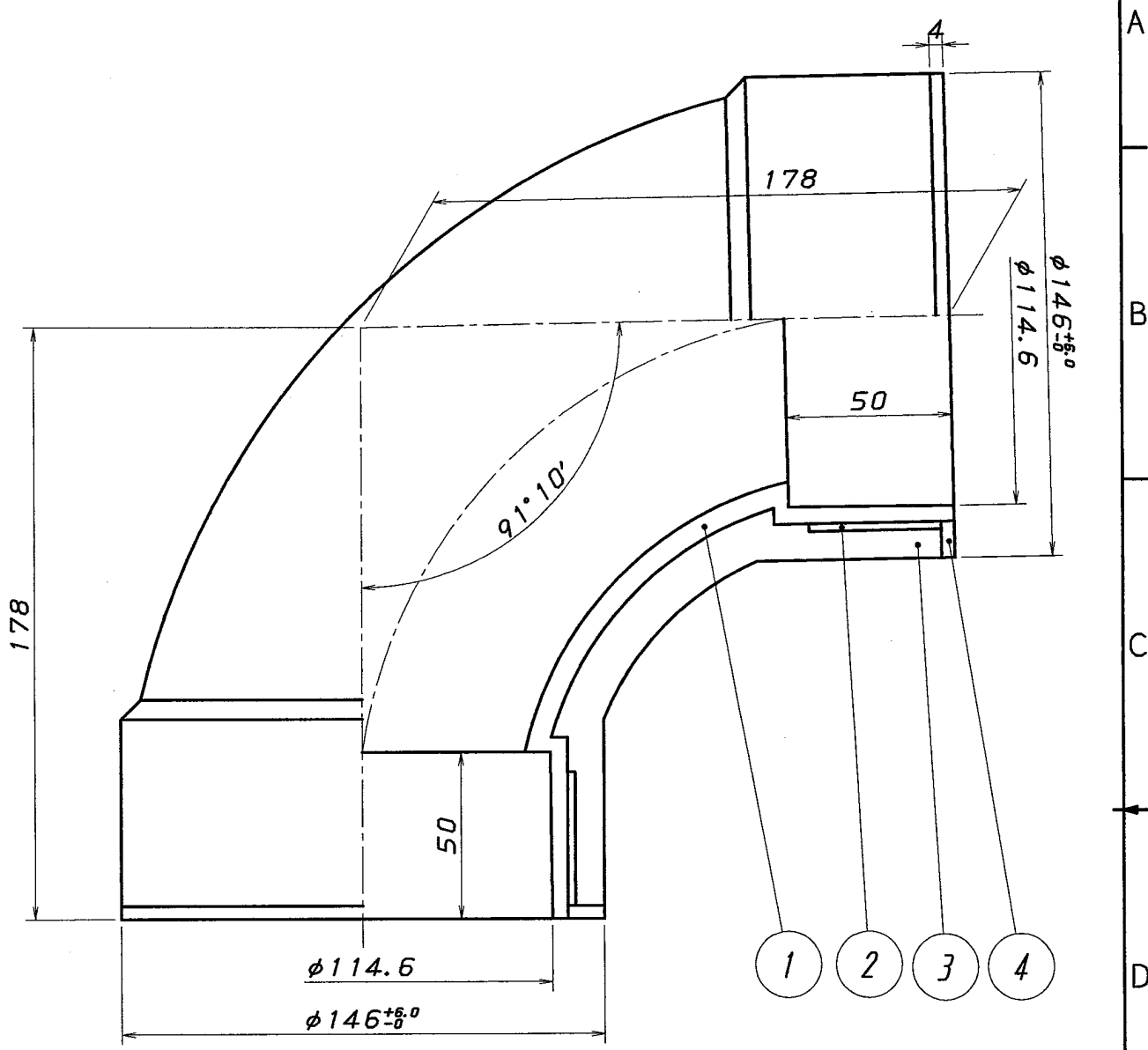
注) 1. 内管(硬質塩化ビニル管管継手)寸法及び公差は、
JIS K 6739による。

内管	1	硬質塩化ビニル
空間部	2	空間形成部材
外管	3	繊維混入モルタル
メジ部	4	熱膨張材(基本4mm)
品名	品番	素材・仕様

△			
符号 (MARK)	改訂理由 (ALTERATION)	日付 (DATE)	担当 (DESIGNED BY)
来歴(CAREER)			

第三角法 (THIRD ANGLE PROJECTION)	日付 (DATE) 2006.08.08	尺度 (SCALE) 1/2	形式(TYPE) カタログ図	所属 商品開発
承認 (APPROVED BY) 久保田	検図 (CHECKED BY) [Signature]	担当 (DESIGNED BY) 大木田	製図 (DRAWN BY)	
フネンアクロス株式会社			図名(TITLE) 繊維混入モルタルビニル二層管管継手 フネン継手 90°大曲リエルボ(LL)75M	
			図番(DWG.NO) C-DJ-018M	

1 | 2 | 3 | 4



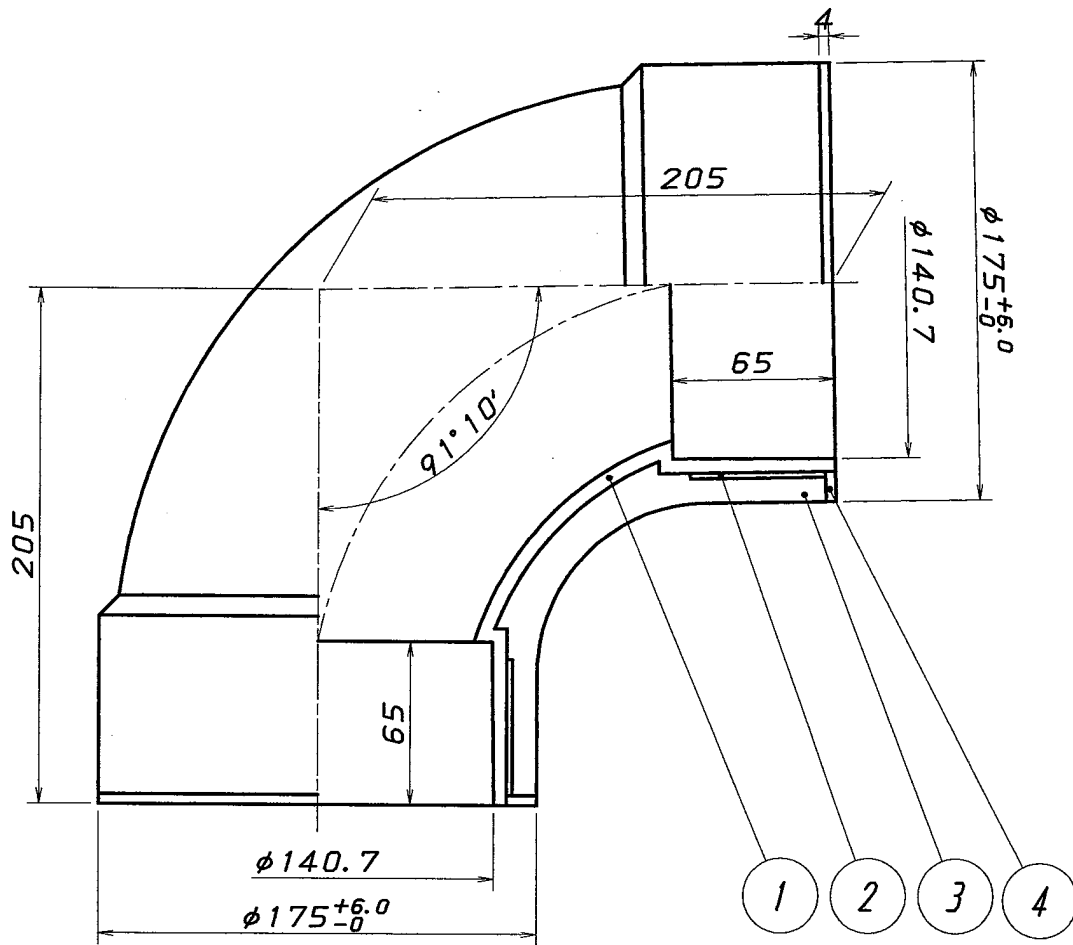
注) 1. 内管 (硬質塩化ビニル管管継手) 寸法及び公差は、
JIS K 6739による。

内管	1	硬質塩化ビニル
空間部	2	空間形成部材
外管	3	繊維混入モルタル
メジ部	4	熱膨張材 (基本4mm)
品名	品番	素材・仕様

△			
符号 (MARK)	改訂理由 (ALTERATION)	日付 (DATE)	担当 (DESIGNED BY)
来歴 (CAREER)			

第三角法 (THIRD ANGLE PROJECTION)		日付 (DATE) 2006.08.08	尺度 (SCALE) 1/2	形式 (TYPE) カタログ図	所属 商品開発
承認 (APPROVED BY)	検図 (CHECKED BY)	担当 (DESIGNED BY)	製図 (DRAWN BY)	図名 (TITLE) 繊維混入モルタルビニル二層管管継手 フネン継手 90°大曲リエルボ (LL) 100M	
フネンアクロス株式会社				図番 (DWG. NO) C-DJ-019M	△

1 | 2 | 3 | 4



注) 1. 内管(硬質塩化ビニル管管継手)寸法及び公差は、
JIS K 6739による。

内管	1	硬質塩化ビニル
空間部	2	空間形成部材
外管	3	繊維混入モルタル
メシ部	4	熱膨張材(基本4mm)
品名	品番	素材・仕様

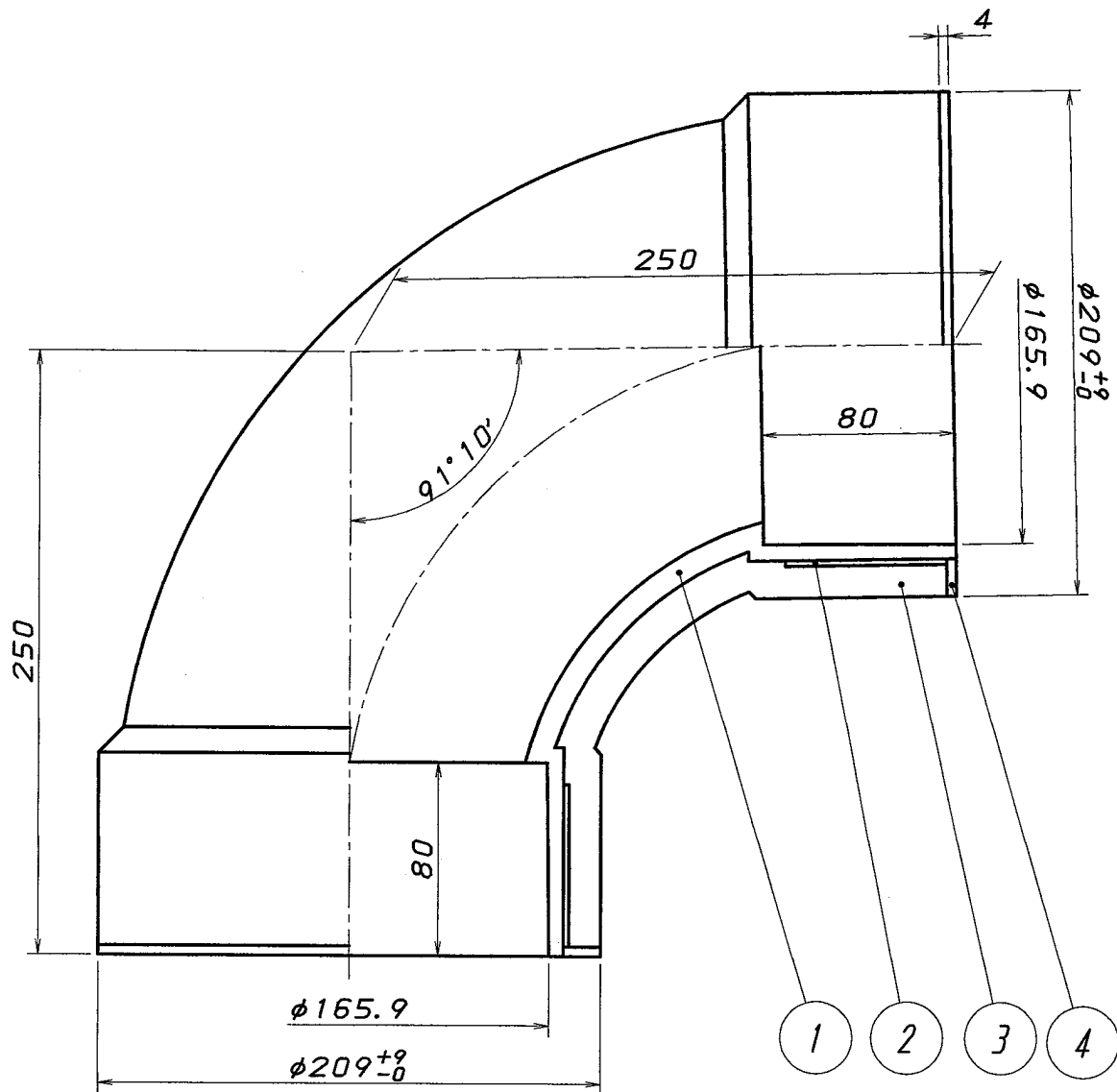
△			
符号 (MARK)	改訂理由 (ALTERATION)	日付 (DATE)	担当 (DESIGNED BY)
来歴(CAREER)			

第三角法 (THIRD ANGLE PROJECTION)	日付 (DATE) 2006.08.08	尺度 (SCALE) 1/3	形式(TYPE) カタログ図	所属 商品開発
承認 (APPROVED BY) 大塚	検閲 (CHECKED BY) 藤原	担当 (DESIGNED BY) 大木田	製図 (DRAWN BY)	

図名(TITLE) 繊維混入モルタルビニル二層管管継手 フネン継手 90°大曲リエルボ(LL)125M
図番(DWG.NO) C-DJ-020M

フネンアクロス株式会社



1 2 3 4



注) 1. 内管 (硬質塩化ビニル管管継手) 寸法及び公差は、
JIS K 6739による。

内管	1	硬質塩化ビニル
空間部	2	空間形成部材
外管	3	繊維混入モルタル
メジ部	4	熱膨張材 (基本4mm)
品名	品番	素材・仕様

△			
符号 (MARK)	改訂理由 (ALTERATION)	日付 (DATE)	担当 (DESIGNED BY)
来歴 (CAREER)			

第三角法 (THIRD ANGLE PROJECTION)	日付 (DATE) 2007.06.20	尺度 (SCALE) 1/3	形式 (TYPE) カタログ図	所属 商品開発
承認 (APPROVED BY) 	検図 (CHECKED BY) 	担当 (DESIGNED BY) 村木	製図 (DRAWN BY)	
図名 (TITLE) 繊維混入モルタルビニル二層管管継手 フネン継手 90°大曲リエルボ (LL) 150M				
図番 (DWG. NO) 0-DJ-021M				△

フネンアクロス株式会社

1 | 2 | 3 | 4