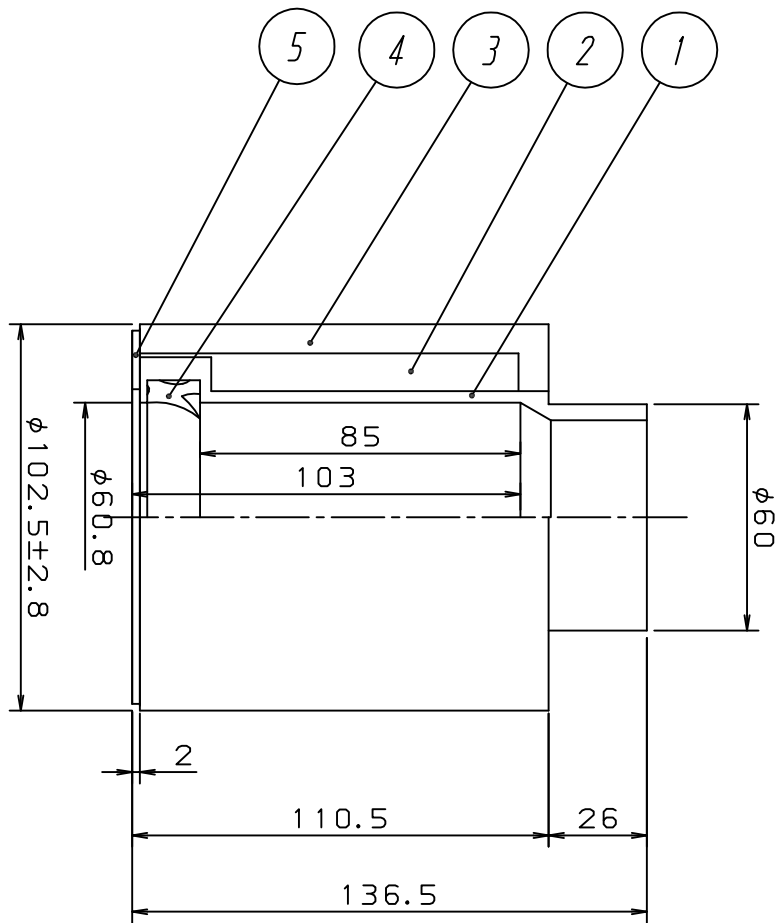


内管	1	硬質塩化ビニル
空間部	2	空間及びクッション材
外管	3	繊維混入モルタル
ゴムリング	4	クロロプレンゴム(硬度65)
メジ部	5	熱膨張材(基本2mm)
品名	品番	素材・仕様

△			
符号 (MARK)	改訂理由 (ALTERATION)	日付 (DATE)	担当 (DESIGNED BY)
来歴(CAREER)			

第三角法 (THIRD ANGLE PROJECTION)	日付 (DATE) 2006.08.08	尺度 (SCALE) 1/1	形式(TYPE) カタログ図	所属 商品開発
承認 (APPROVED BY)	検図 (CHECKED BY)	担当 (DESIGNED BY)	製図 (DRAWN BY)	
△	△	村木	図名(TITLE) 繊維混入モルタルビニル二層管管継手 フネン継手 補修用ソケット(LES)40M	
フネンアクロス株式会社			図番(DWG.NO) C-DJ-141M	△

1 | 2 | 3 | 4



内管	1	硬質塩化ビニル
空間部	2	空間及びクッション材
外管	3	繊維混入モルタル
ゴムリング	4	クロープレゴム(硬度65)
メジ部	5	熱膨張材(基本2mm)
品名	品番	素材・仕様

△2	表記修正・寸法改正	2017, 02, 16	田神
----	-----------	--------------	----

符号(MARK)	改訂理由(ALTERATION)	日付(DATE)	担当(DESIGNED BY)
----------	------------------	----------	-----------------

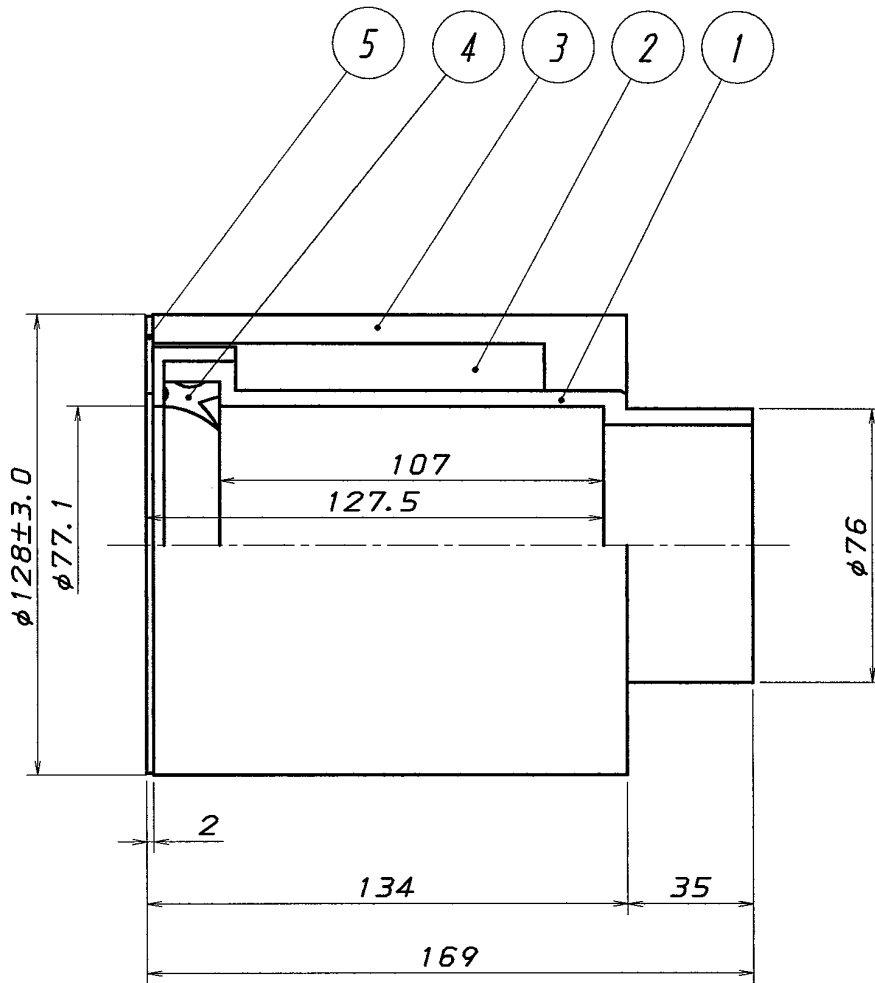
来歴(CAREER) 職:2006, 08, 08

第三角法(THIRD ANGLE PROJECTION)	日付(DATE) 2017, 02, 16	尺度(SCALE) 1/2	形式(TYPE) カタログ図	所属 営業開発センター
------------------------------	-----------------------	---------------	----------------	-------------

承認(APPROVED BY) 稲葉	検図(CHECKED BY) 栗原	担当(DESIGNED BY) 田神	製図(DRAWN BY)	図名(TITLE) 繊維混入モルタルビニル二層管管継手 フネン継手 補修用ソケット(LES)50
--------------------	-------------------	--------------------	--------------	---

フネンクロス株式会社			図番(DWG. NO) C-DJ-142M	△2
------------	--	--	-----------------------	----

1 | 2 | 3 | 4

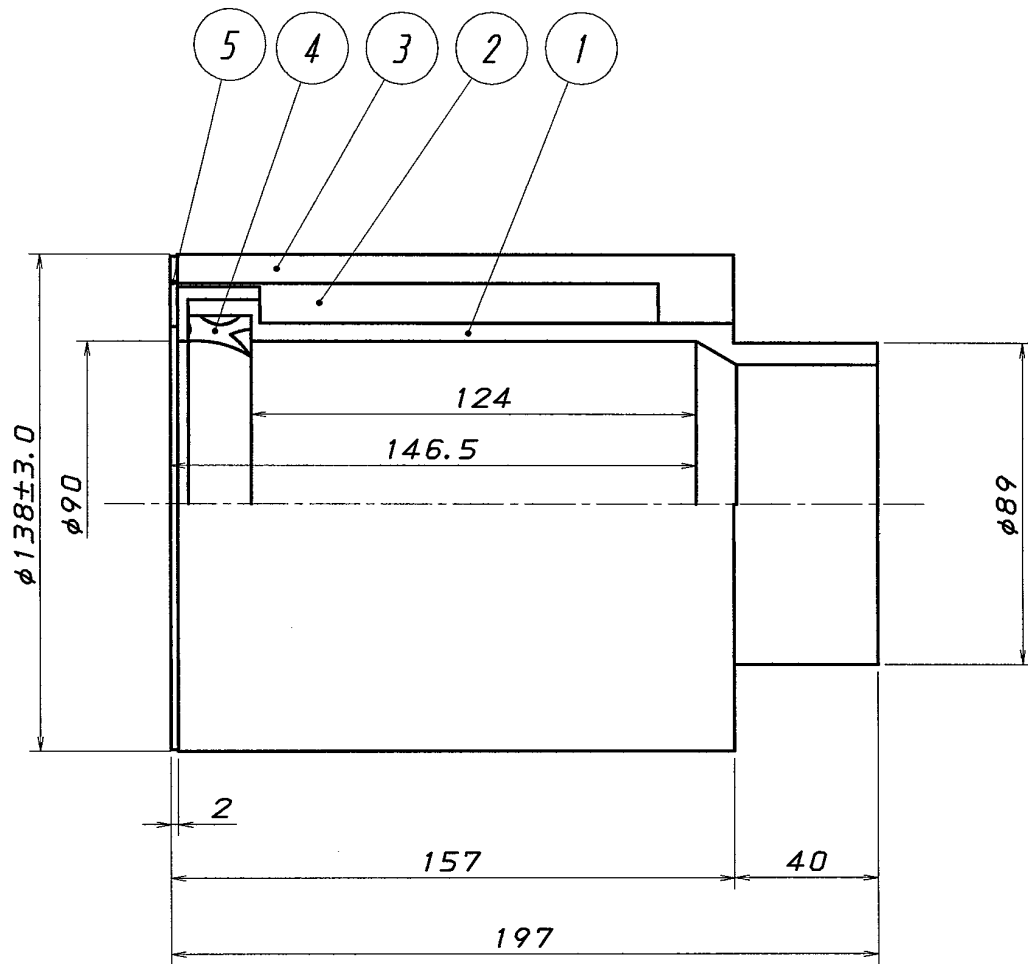


内管	1	硬質塩化ビニル
空間部	2	空間及びクッション材
外管	3	繊維混入モルタル
ゴムリング	4	クロロプレンゴム(硬度65)
メジ部	5	熱膨張材(基本2mm)
品名	品番	素材・仕様

△			
符号 (MARK)	改訂理由 (ALTERATION)	日付 (DATE)	担当 (DESIGNED BY)
求歴(CAREER)			

第三角法 (THIRD ANGLE PROJECTION)	日付 (DATE) 2006, 08, 08	尺度 (SCALE) 1/2	形式(TYPE) カタログ図	所属 商品開発
承認 (APPROVED BY)	検図 (CHECKED BY)	担当 (DESIGNED BY)	製図 (DRAWN BY)	
△ 大塚田	△ 大塚田	村木	図名(TITLE) 繊維混入モルタルビニル二層管管継手 フネン継手 補修用ソケット(LES)65M	
フネンアクロス株式会社			図番(DWG.NO) C-DJ-143M	△

1 | | | 2 | | | 3 | | | 4



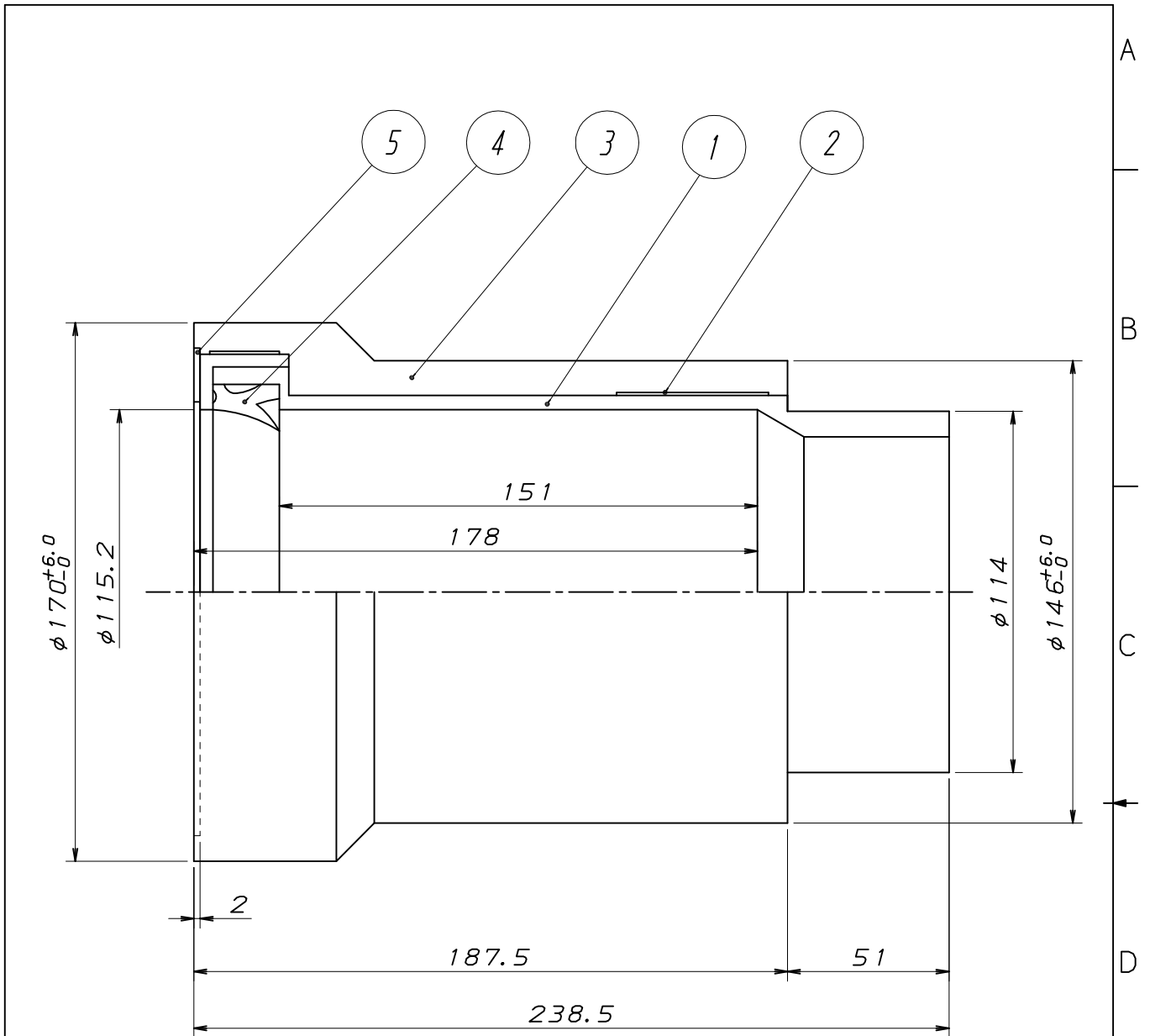
内管	1	硬質塩化ビニル
空間部	2	空間及びクッション材
外管	3	繊維混入モルタル
ゴムリング	4	クロロプレンゴム(硬度65)
メジ部	5	熱膨張材(基本2mm)
品名	品番	素材・仕様

△			
符号 (MARK)	改訂理由 (ALTERATION)	日付 (DATE)	担当 (DESIGNED BY)
求歴(CAREER)			

第三角法 (THIRD ANGLE PROJECTION)	日付 (DATE) 2006.08.08	尺度 (SCALE) 1/2	形式(TYPE) カタログ図	所属 商品開発
承認 (APPROVED BY) 久保田	検図 (CHECKED BY) 末田	担当 (DESIGNED BY) 村木	製図 (DRAWN BY)	
図名(TITLE) 繊維混入モルタルビニル二層管管継手 フネン継手 補修用ソケット(LES)75M				
図番(DWG.NO) C-DJ-144M				△

フネンクロス株式会社

1 | | | 2 | | | 3 | | | 4

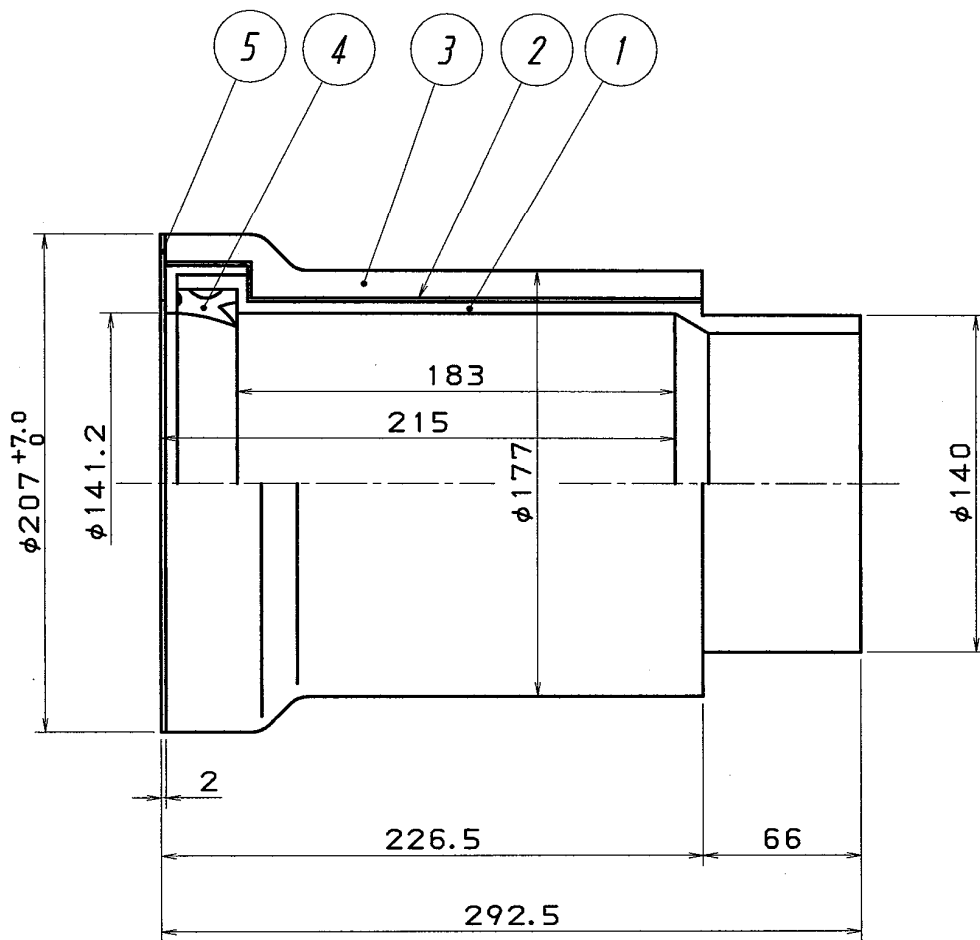


内管	1	硬質ポリ塩化ビニル
空間部	2	空間形成部材
外管	3	繊維混入モルタル
ゴムリング	4	クロープレゴム(硬度65)
メジ部	5	熱膨張材(基本2mm)
品名	品番	素材・仕様

△2	表記修正・寸法改正	2017, 02, 16	田神
符号(MARK)	改訂理由(ALTERATION)	日付(DATE)	担当(DESIGNED BY)
来歴(CAREER)		撮:2006, 08, 08	

第三角法(THIRD ANGLE PROJECTION)		日付(DATE) 2017, 02, 16	尺度(SCALE) 1/2	形式(TYPE) カタログ図	所属 営業開発センター
承認(APPROVED BY) 稲葉	検図(CHECKED BY) 栗原	担当(DESIGNED BY) 田神	製図(DRAWN BY)	図名(TITLE) 繊維混入モルタルビニル二層管管継手 フネン継手 補修用ソケット(LES)100	
フネンクロス株式会社				図番(DWG. NO) C-DJ-145M	△2

1 | 2 | 3 | 4

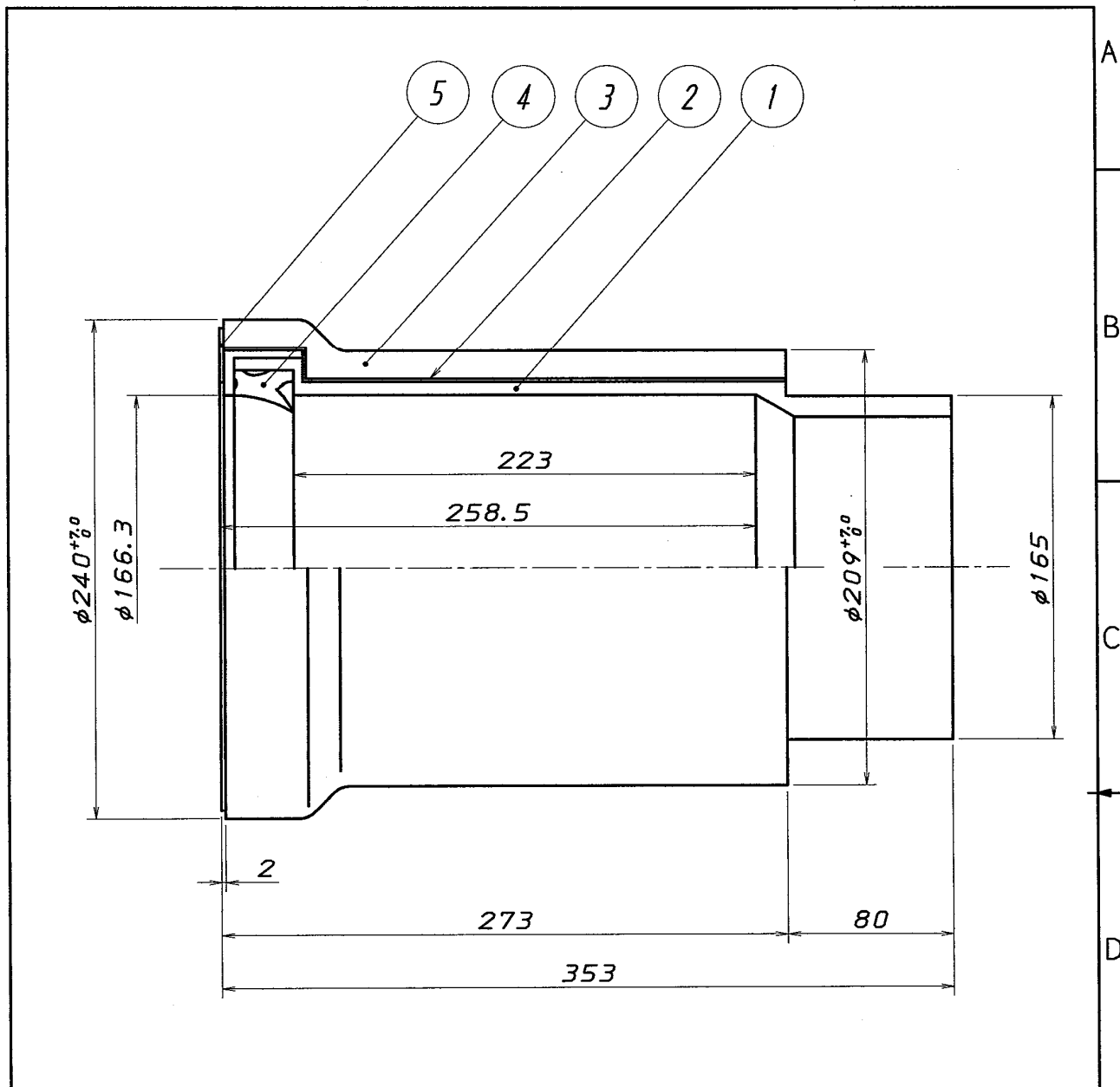


内管	1	硬質塩化ビニル
空間部	2	クッション材
外管	3	繊維混入モルタル
ゴムリング	4	クロロプレンゴム(硬度65)
メジ部	5	熱膨張材(基本2mm)
品名	品番	素材・仕様

△			
符号 (MARK)	改訂理由 (ALTERATION)	日付 (DATE)	担当 (DESIGNED BY)
来歴(CAREER)			

第三角法 (THIRD ANGLE PROJECTION)	日付 (DATE) 2006.08.08	尺度 (SCALE) 1/3	形式(TYPE) カタログ図	所属 商品開発
承認 (APPROVED BY)	検図 (CHECKED BY)	担当 (DESIGNED BY)	製図 (DRAWN BY)	
△	△	村木	図名(TITLE) 繊維混入モルタルビニル二層管管継手 フネン継手 補修用ソケット(LES)125M	
フネンアクロス株式会社			図番(DWG.NO) C-DJ-146M	△

1 | 2 | 3 | 4



内管	1	硬質塩化ビニル
空間部	2	クッション材
外管	3	繊維混入モルタル
ゴムリング	4	クロロプレンゴム(硬度65)
メジ部	5	熱膨張材(基本2mm)
品名	品番	素材・仕様

△			
符号 (MARK)	改訂理由 (ALTERATION)	日付 (DATE)	担当 (DESIGNED BY)
来歴(CAREER)			

第三角法 (THIRD ANGLE PROJECTION)	日付 (DATE) 2006, 08, 08	尺度 (SCALE) 1/3	形式(TYPE) カタログ図	所属 商品開発
承認 (APPROVED BY)	検図 (CHECKED BY)	担当 (DESIGNED BY)	製図 (DRAWN BY)	
久保田	大木田	村木		
図名(TITLE) 繊維混入モルタルビニル二層管管継手 フネン継手 補修用ソケット(LES)150M				

フネンクロス株式会社 図番(DWG.NO) C-DJ-147M △