



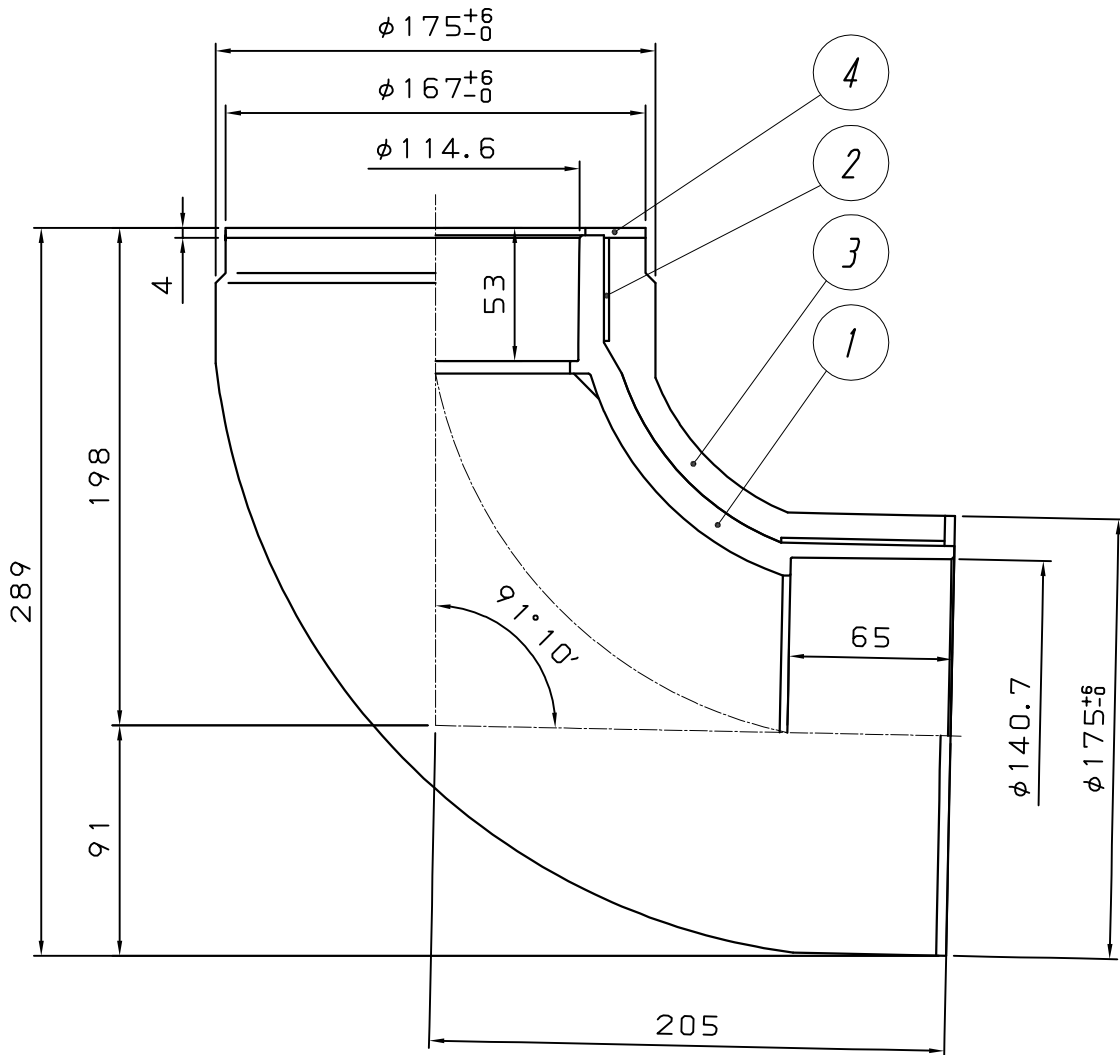
注) 1. 内管(硬質ポリ塩化ビニル管管継手)寸法及び公差は、  
JIS K 6739による。

内管	1	硬質ポリ塩化ビニル
空間部	2	空間形成部材
外管	3	繊維混入モルタル
メジ部	4	熱膨張材(基本4mm)
品名	品番	素材・仕様

△			
符号 (MARK)	改訂理由 (ALTERATION)	日付 (DATE)	担当 (DESIGNED BY)
来歴(CAREER)			

第三角法 (THIRD ANGLE PROJECTION)	日付 (DATE) 2008, 10, 08	尺度 (SCALE) 1/2	形式(TYPE) カタログ図	所属 商品開発
承認 (APPROVED BY)	検図 (CHECKED BY)	担当 (DESIGNED BY)	製図 (DRAWN BY)	
				村木
フネンアクロス株式会社			図名(TITLE) 繊維混入モルタルビニル二層管管継手 アクロスジョイント用バンド(XJ-B100X75)M	図番(DWG.NO) C-DJ-293M

1 2 3 4



内管	1	硬質ポリ塩化ビニル
空間部	2	空間形成部材
外管	3	繊維混入モルタル
メジ部	4	熱膨張材(基本4mm)
品名	品番	素材・仕様

△3	表記修正・寸法改訂	2017, 05, 11	田神
----	-----------	--------------	----

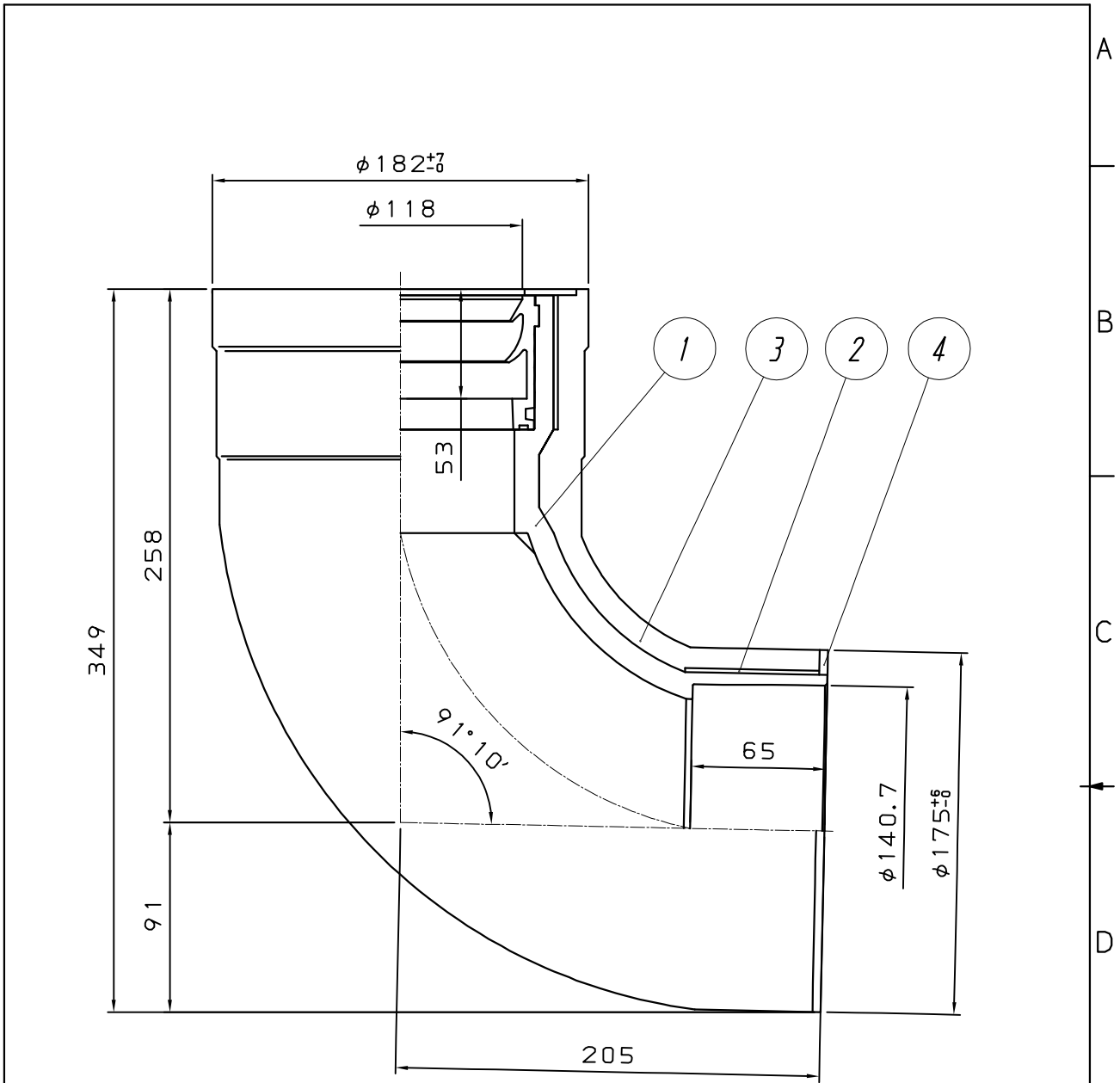
符号(MARK)	改訂理由(ALTERATION)	日付(DATE)	担当(DESIGNED BY)
----------	------------------	----------	-----------------

来歴(CAREER) 磯:2008, 10, 08

第三角法(THIRD ANGLE PROJECTION)	日付(DATE) 2017, 05, 11	尺度(SCALE) 1/3	形式(TYPE) カタログ図	所属 営業開発センター
承認(APPROVED BY) 稲葉	検図(CHECKED BY) 栗原	担当(DESIGNED BY) 田神	製図(DRAWN BY)	

図名(TITLE) 繊維混入モルタルビニル二層管管継手  
 アクロスジョイント用バンド(XJ-BN125×100)

フネンアクロス株式会社 図番(DWG.NO) C-DJ-288M △3

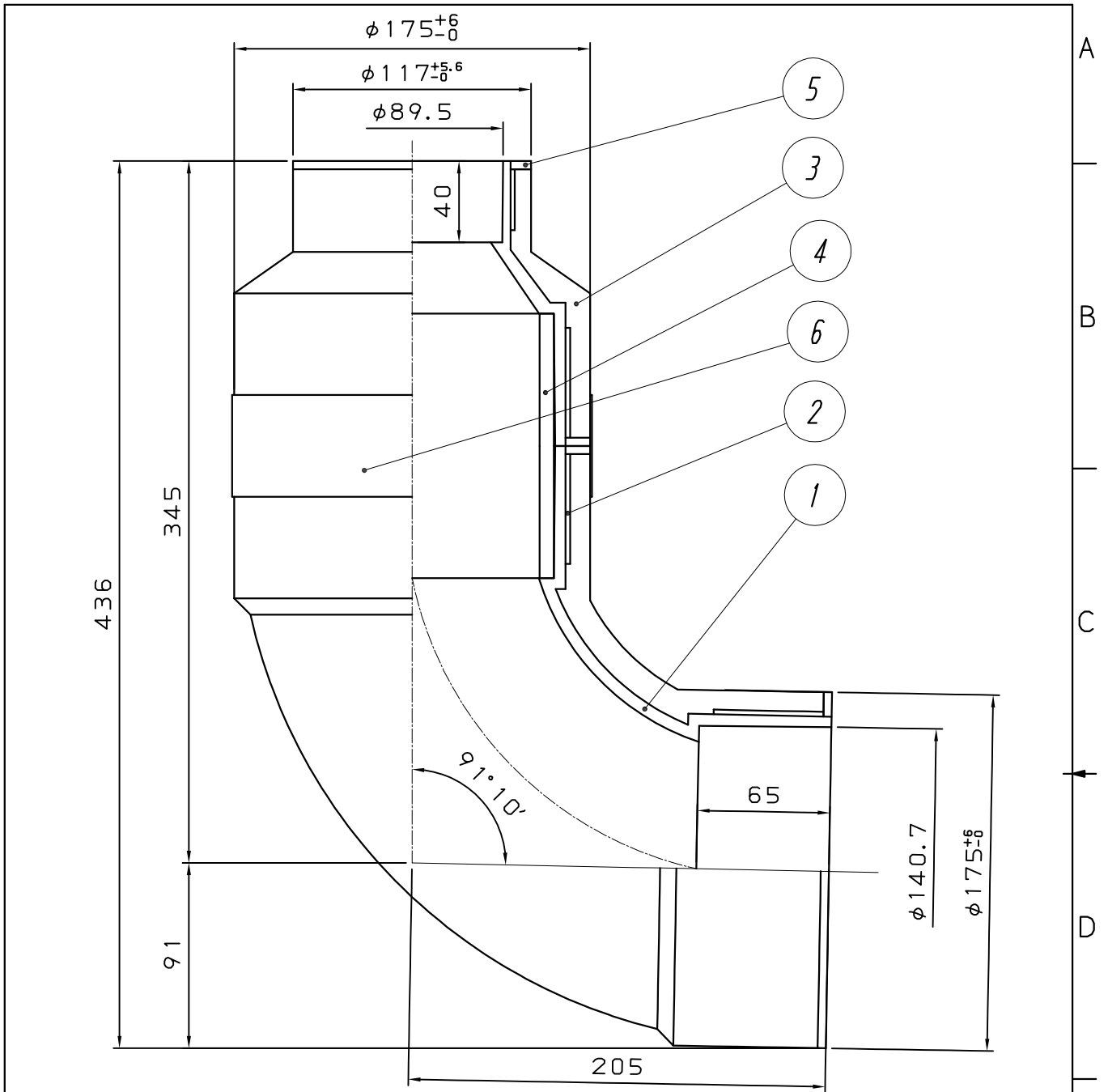


内管	1	硬質ポリ塩化ビニル
空間部	2	空間形成部材
外管	3	繊維混入モルタル
メジ部	4	熱膨張材(基本4mm)
品名	品番	素材・仕様

△2	表記修正・寸法改訂	2017.02.15	田神
符号(MARK)	改訂理由(ALTERATION)	日付(DATE)	担当(DESIGNED BY)
来歴(CAREER) 初版: 2008.10.08			

第三角法 (THIRD ANGLE PROJECTION)	日付 (DATE) 2017.02.15	尺度 (SCALE) 1/3	形式(TYPE) カタログ図	所属 営業開発センター
承認 (APPROVED BY) 稲葉	検図 (CHECKED BY) 栗原	担当 (DESIGNED BY) 田神	製図 (DRAWN BY)	
図名(TITLE) 繊維混入モルタルビニル二層管継手 アクロスジョイント用ベント™(XJ-BR125X100)				
フネンアクロス株式会社				図番(DWG.NO) C-DJ-292M

1 2 3 4



内管A	1	硬質ポリ塩化ビニル
空間部	2	空間形成部材
外管	3	繊維混入モルタル
内管B	4	硬質塩化ビニル(VP125)
メジ部	5	熱膨張材(基本4mm)
メジ	6	FDPテープ
品名	番	素材・仕様

△2	表記修正・寸法改訂	2017, 05, 11	田神
----	-----------	--------------	----

符号(MARK)	改訂理由(ALTERATION)	日付(DATE)	担当(DESIGNED BY)
----------	------------------	----------	-----------------

来歴(CAREER) 職:2006.08.08

第三角法(THIRD ANGLE PROJECTION)	日付(DATE) 2017, 05, 11	尺度(SCALE) 1/3
------------------------------	-----------------------	---------------

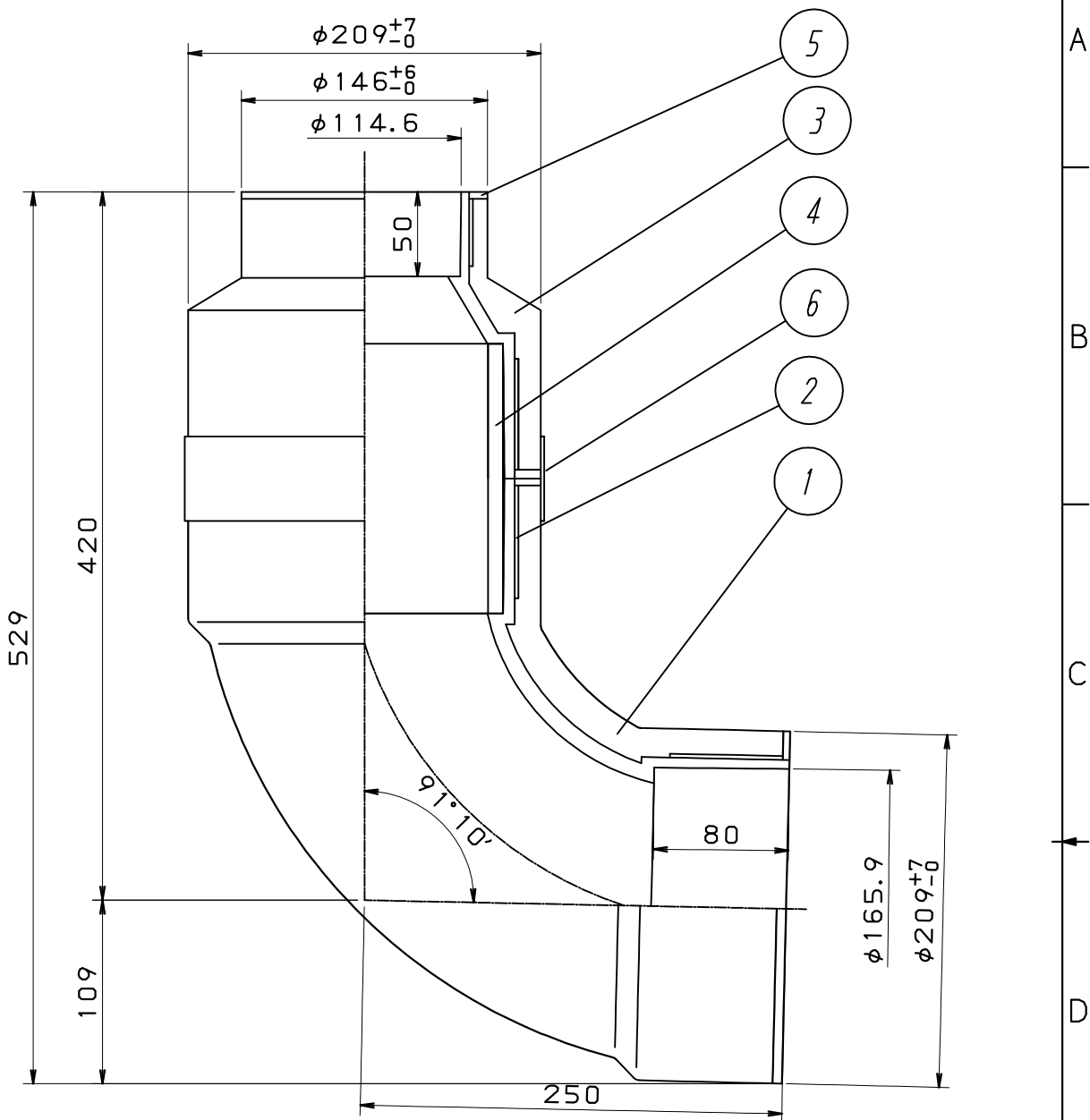
承認(APPROVED BY)	検図(CHECKED BY)	担当(DESIGNED BY)	製図(DRAWN BY)
-----------------	----------------	-----------------	--------------

稲葉 栗原 田神

形式(TYPE)	所属
カタログ図	営業開発センター

図名(TITLE) 繊維混入モルタルビニル二層管管継手  
アクロスジョイント用バンド(XJ-B125x75)

フネンアクロス株式会社	図番(DWG. NO) C-DJ-235M	△2
-------------	-----------------------	----



内管A	1	硬質塩化ビニル
空間部	2	空間形成部材
外管	3	繊維混入モルタル
内管B	4	硬質塩化ビニル(VP150)
メジ部	5	熱膨張材(基本4mm)
メジ	6	フネンテープ
品名	品番	素材・仕様

△2	表記修正、寸法改訂	2017, 02, 15	田神
----	-----------	--------------	----

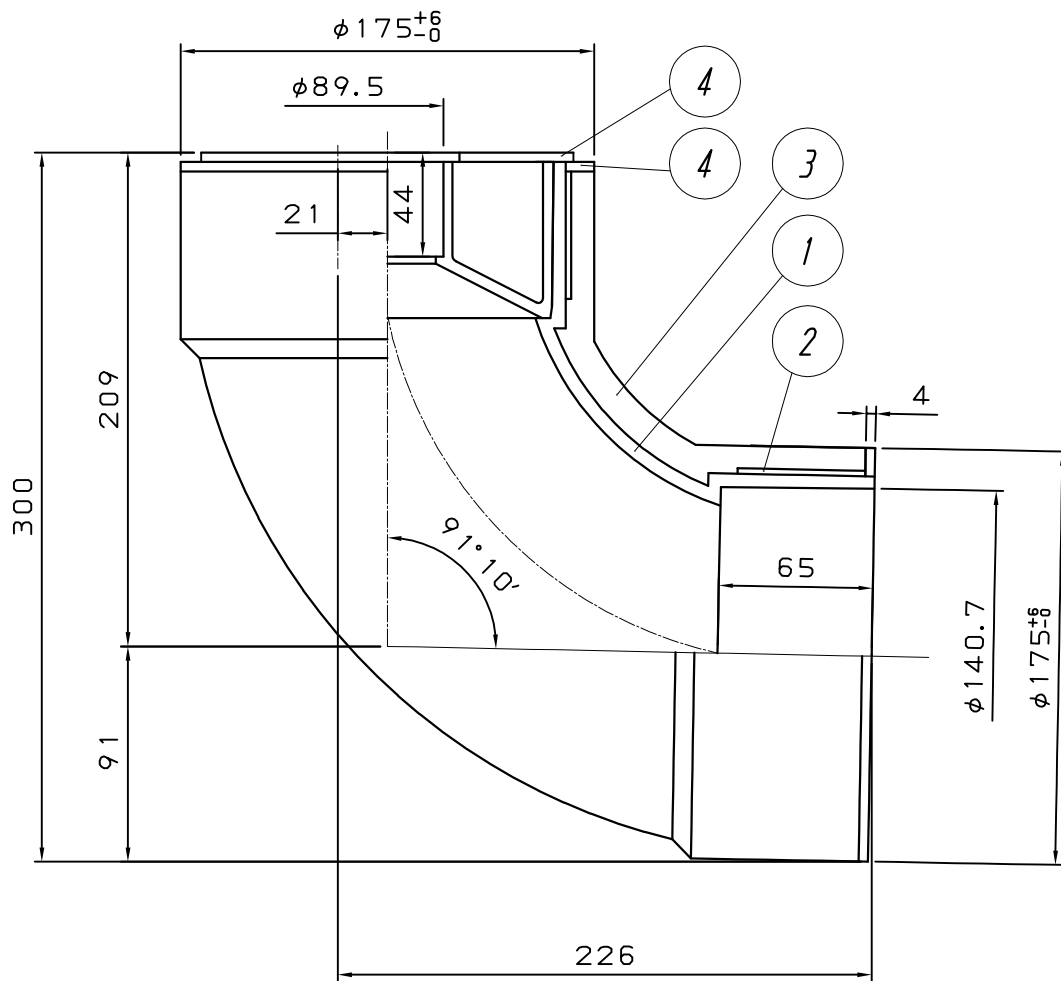
符号(MARK)	改訂理由(ALTERATION)	日付(DATE)	担当(DESIGNED BY)
----------	------------------	----------	-----------------

来歴(CAREER) 初版: 2006. 03. 15

第三角法(THIRD ANGLE PROJECTION)	日付(DATE) 2017, 02, 15	尺度(SCALE) 1/4	形式(TYPE) カタログ図	所属 営業開発センター
承認(APPROVED BY) 稲葉	検図(CHECKED BY) 栗原	担当(DESIGNED BY) 田神	製図(DRAWN BY)	

図名(TITLE) 繊維混入モルタルビニル二層管管継手  
 アクロスジョイント用ベント(XJ-B150X100)

フネンクロス株式会社 図番(DWG. NO) C-DJ-236M △2



内管	1	硬質ポリ塩化ビニル
空間部	2	空間形成部材
外管	3	繊維混入モルタル
メジ部	4	熱膨張材 (基本4mm)
品名	品番	素材・仕様

△1	表記修正・寸法改訂	2017, 05, 10	田神
----	-----------	--------------	----

符号 (MARK)	改訂理由 (ALTERATION)	日付 (DATE)	担当 (DESIGNED BY)
-----------	-------------------	-----------	------------------

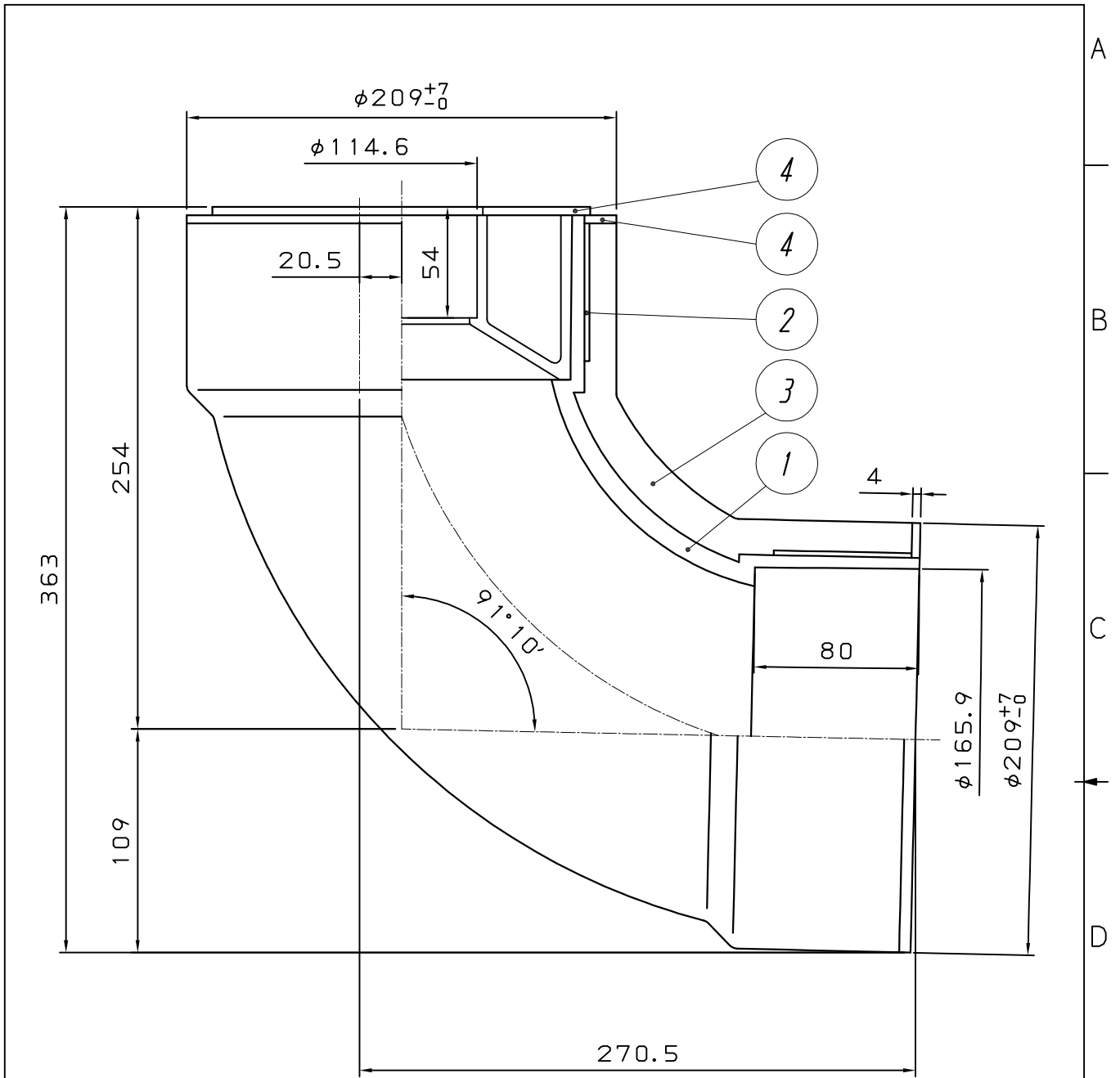
来歴 (CAREER) 職: 2006, 10, 17

第三角法 (THIRD ANGLE PROJECTION)	日付 (DATE) 2017, 05, 10	尺度 (SCALE) 1/3	形式 (TYPE) カタログ図	所属 営業開発センター
-------------------------------	------------------------	----------------	-----------------	-------------

承認 (APPROVED BY) 稲葉	検図 (CHECKED BY) 栗原	担当 (DESIGNED BY) 田神	製図 (DRAWN BY)	図名 (TITLE) 繊維混入モルタルビニル二層管管継手 アクロスジョイント用ベント (XJ-B (VUH) 125 X 75)
---------------------	--------------------	---------------------	---------------	---

フネンアクロス株式会社			図番 (DWG. NO) C-DJ-329	△1
-------------	--	--	-----------------------	----

1 | 2 | 3 | 4



内管	1	硬質ポリ塩化ビニル
空間部	2	空間形成部材
外管	3	繊維混入モルタル
メジ部	4	熱膨張材(基本4mm)
品名	品番	素材・仕様

△2	表記修正・寸法改訂	2017, 05, 08	田神
----	-----------	--------------	----

符号(MARK)	改訂理由(ALTERATION)	日付(DATE)	担当(DESIGNED BY)
----------	------------------	----------	-----------------

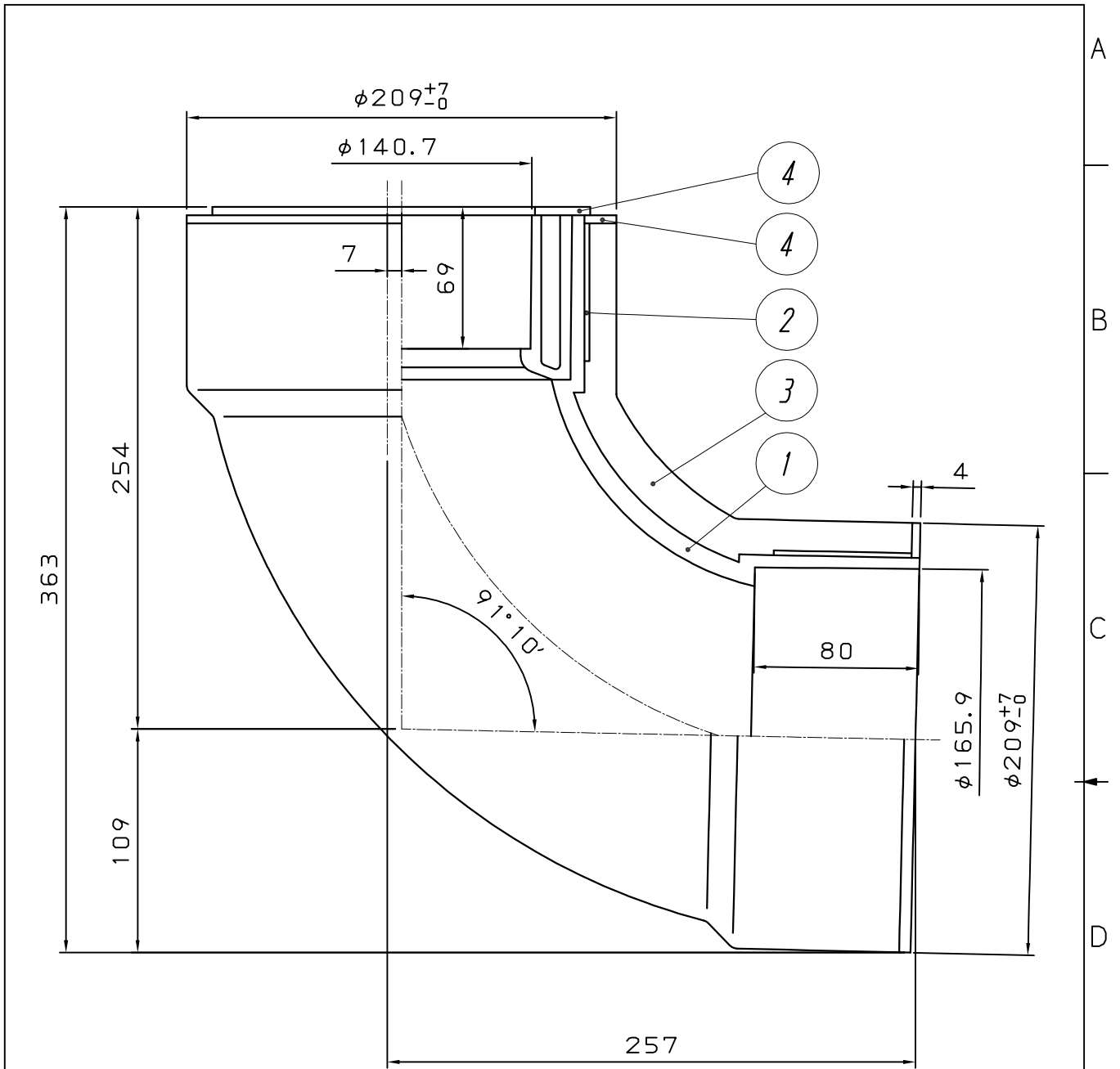
来歴(CAREER) 職: 2007.06.20

第三角法 (THIRD ANGLE PROJECTION)	日付 (DATE) 2017, 05, 08	尺度 (SCALE) 1/3	形式(TYPE) カタログ図	所属 営業開発センター
承認 (APPROVED BY)	検図 (CHECKED BY)	担当 (DESIGNED BY)	製図 (DRAWN BY)	

稲葉	栗原	田神	図名(TITLE) 繊維混入モルタルビニル二層管管継手 アクロスジョイント用バンド(XJ-B(VUH)150x100)
----	----	----	---

フネンアクロス株式会社	図番(DWG. NO) C-DJ-318M	△2
-------------	--------------------------	----

1 | 2 | 3 | 4



内管	1	硬質ポリ塩化ビニル
空間部	2	空間形成部材
外管	3	繊維混入モルタル
メジ部	4	熱膨張材(基本4mm)
品名	品番	素材・仕様

△ 2	表記修正・寸法改訂	2017, 05, 08	田神
-----	-----------	--------------	----

符号 (MARK)	改訂理由 (ALTERATION)	日付 (DATE)	担当 (DESIGNED BY)
-----------	-------------------	-----------	------------------

来歴 (CAREER) 職: 2007.06.20

第三角法 (THIRD ANGLE PROJECTION)	日付 (DATE) 2017, 05, 08	尺度 (SCALE) 1/3
-------------------------------	------------------------	----------------

承認 (APPROVED BY)	検図 (CHECKED BY)	担当 (DESIGNED BY)	製図 (DRAWN BY)
------------------	-----------------	------------------	---------------

稲葉 栗原 田神

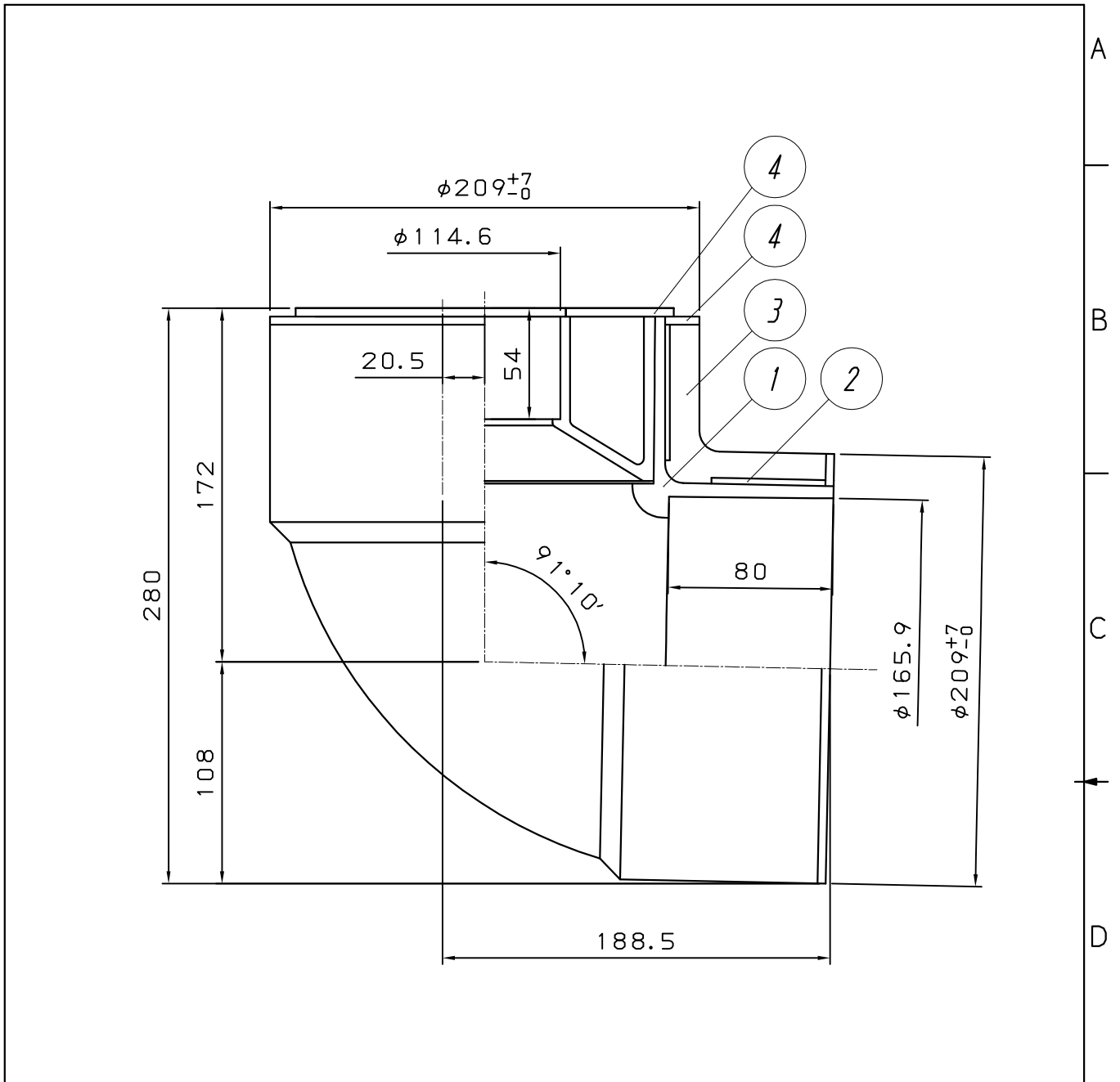
形式 (TYPE) カタログ図	所属 営業開発センター
-----------------	-------------

図名 (TITLE) 繊維混入モルタルビニル二層管管継手  
アクロスジョイント用バンド(XJ-B(VUH)150X125)

フネンアクロス株式会社	図番 (DWG. NO) C-DJ-307M	△ 2
-------------	------------------------	-----

1 2 3 4





内管	1	硬質ポリ塩化ビニル
空間部	2	空間形成部材
外管	3	繊維混入モルタル
メジ部	4	熱膨張材 (基本4mm)
品名	品番	素材・仕様

△1	表記修正・寸法改訂	2017, 05, 09	田神
符号 (MARK)	改訂理由 (ALTERATION)	日付 (DATE)	担当 (DESIGNED BY)

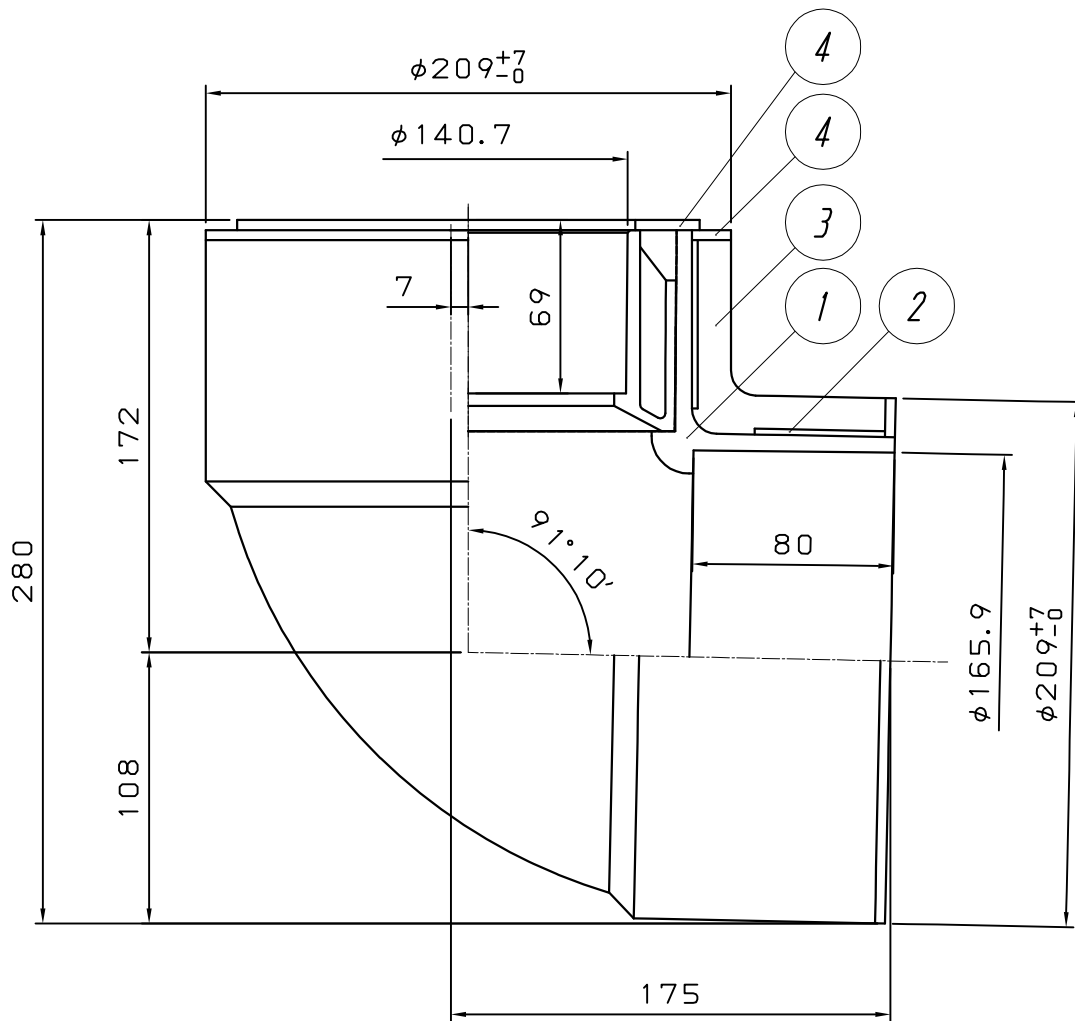
来歴 (CAREER) 職: 2016, 10, 04

第三角法 (THIRD ANGLE PROJECTION)	日付 (DATE) 2017, 05, 09	尺度 (SCALE) 1/3	形式 (TYPE) カタログ図	所属 営業開発センター
承認 (APPROVED BY) 稻葉	検図 (CHECKED BY) 栗原	担当 (DESIGNED BY) 田神	製図 (DRAWN BY)	

図名 (TITLE) 繊維混入モルタルビニル二層管管継手  
フネン継手 アクロスジョイント用ベント (XJ-B CE (VUH) 150x100)

フネンクロス株式会社	図番 (DWG. NO) C-DJ-336	△1
------------	-----------------------	----

1 | 2 | 3 | 4



内管	1	硬質ポリ塩化ビニル
空間部	2	空間形成部材
外管	3	繊維混入モルタル
メジ部	4	熱膨張材(基本4mm)
品名	品番	素材・仕様

1	表記修正・寸法改訂	2017, 05, 09	田神
---	-----------	--------------	----

符号(MARK)	改訂理由(ALTERATION)	日付(DATE)	担当(DESIGNED BY)
----------	------------------	----------	-----------------

来歴(CAREER) 職: 2016.09.29

第三角法(THIRD ANGLE PROJECTION)	日付(DATE) 2017, 05, 09	尺度(SCALE) 1/3
------------------------------	-----------------------	---------------

承認(APPROVED BY)	検図(CHECKED BY)	担当(DESIGNED BY)	製図(DRAWN BY)
-----------------	----------------	-----------------	--------------

稻葉

栗原

田神

形式(TYPE)	所属
カタログ図	営業開発センター

図名(TITLE) 繊維混入モルタルビニル二層管継手  
フネン継手 アクロスジョイント用ベント  
(XJ-B CE(VUH) 150x125)

フネンアクロス株式会社

図番(DWG. NO)	1
C-DJ-337	

1 2 3 4